

IL CONCEDENTE

IL CONCESSIONARIO



AUTOSTRADA REGIONALE CISPADANA DAL CASELLO DI REGGIOLO-ROLO SULLA A22 AL CASELLO DI FERRARA SUD SULLA A13

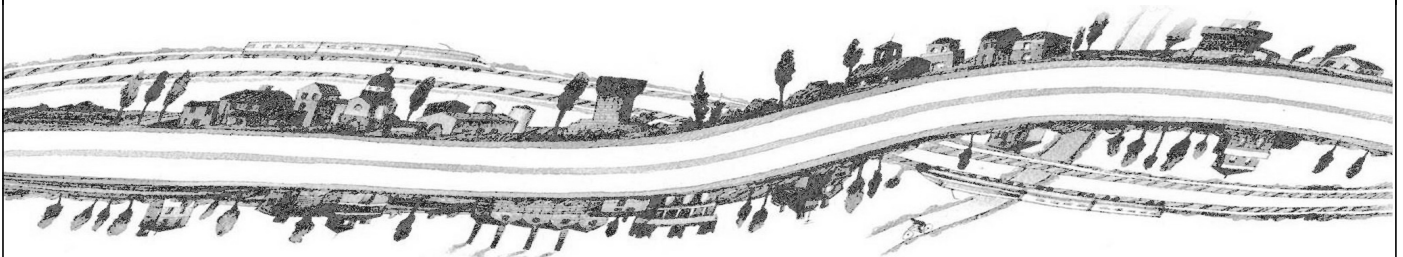
CODICE C.U.P. E81B08000060009

PROGETTO DEFINITIVO

**VIABILITA' DI ADDUZIONE AL SISTEMA AUTOSTRADALE D03 (ex 2RE)
Cispadana tra SP n° 2 "Reggiolo-Gonzaga" e la ex SS n° 62 "della Cisa"
IMPIANTI TECNICI**

PARTE GENERALE

SCHEMA A BLOCCHI GENERALE PUNTI DI CONSEGNA



IL PROGETTISTA

Alpina S.p.A.
Dott. Ing. Marco Bonfanti
Ordine Ingegneri di Milano
n. A/23384

RESPONSABILE INTEGRAZIONE
PRESTAZIONI SPECIALISTICHE

Ing. Emilio Salsi
Albo Ing. Reggio Emilia n° 945



IL CONCESSIONARIO

Autostrada Regionale
Cispadana S.p.A.
IL PRESIDENTE
Graziano Pattuzzi

Graziano Pattuzzi

G					
F					
E					
D					
C					
B					
A	17.04.2012	EMISSIONE		ing. Besio	ing. Bonfanti ing. Salsi
REV.	DATA	DESCRIZIONE	REDAZIONE	CONTROLLO	APPROVAZIONE

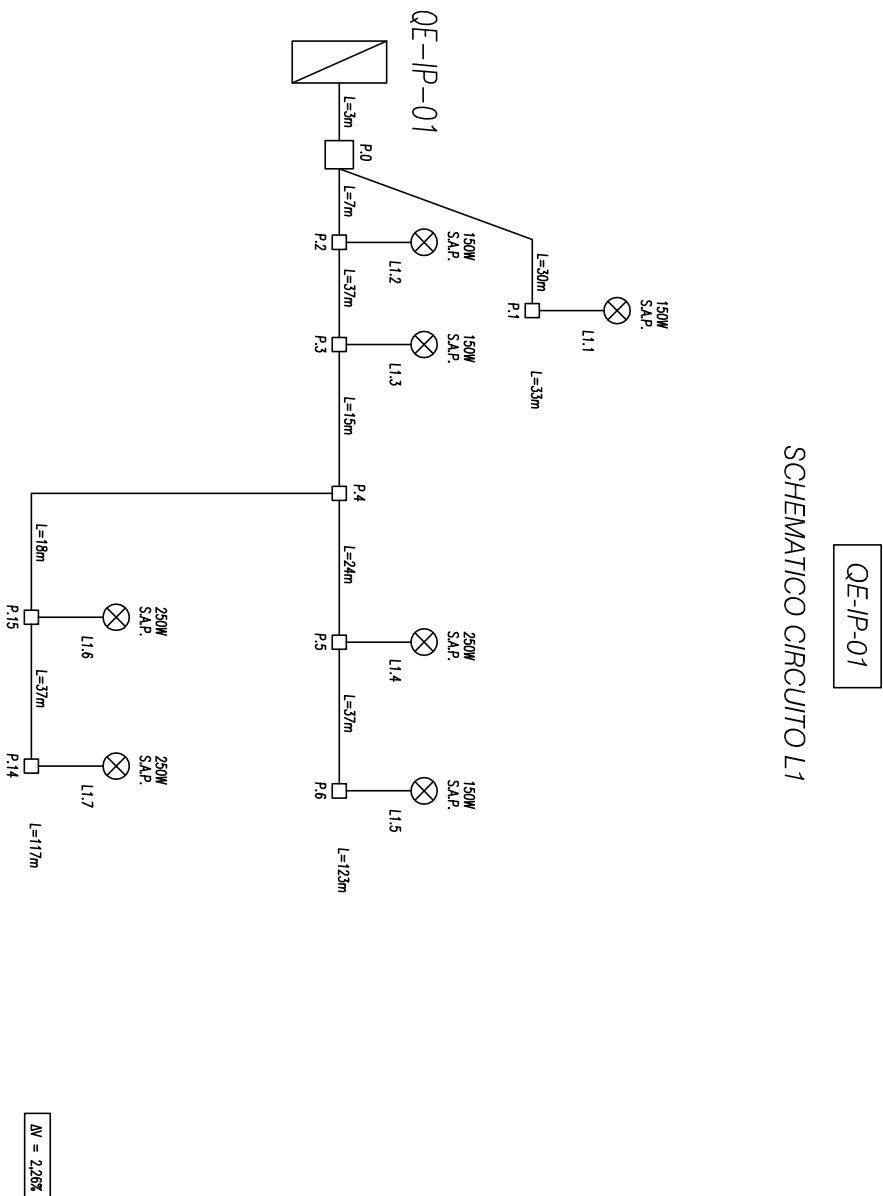
IDENTIFICAZIONE ELABORATO

NUM. PROGR.	FASE	LOTTO	GRUPPO	CODICE OPERA WBS	TRATTO OPERA	AMBITO	TIPO ELABORATO	PROGRESSIVO	REV.
5193	PD	0	D03	D1103	0	IE	SH	08	A

DATA: **MAGGIO 2012**

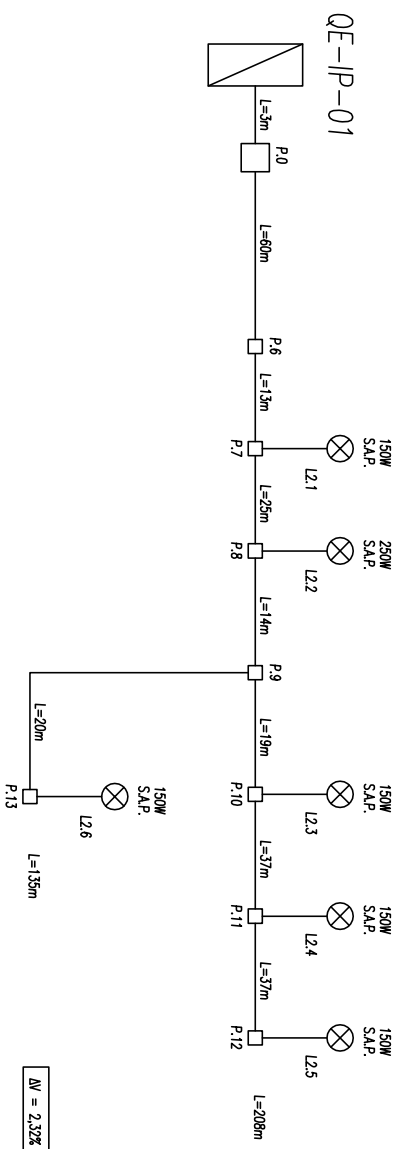
SCALA: /

SCHEMATICO CIRCUITO L1



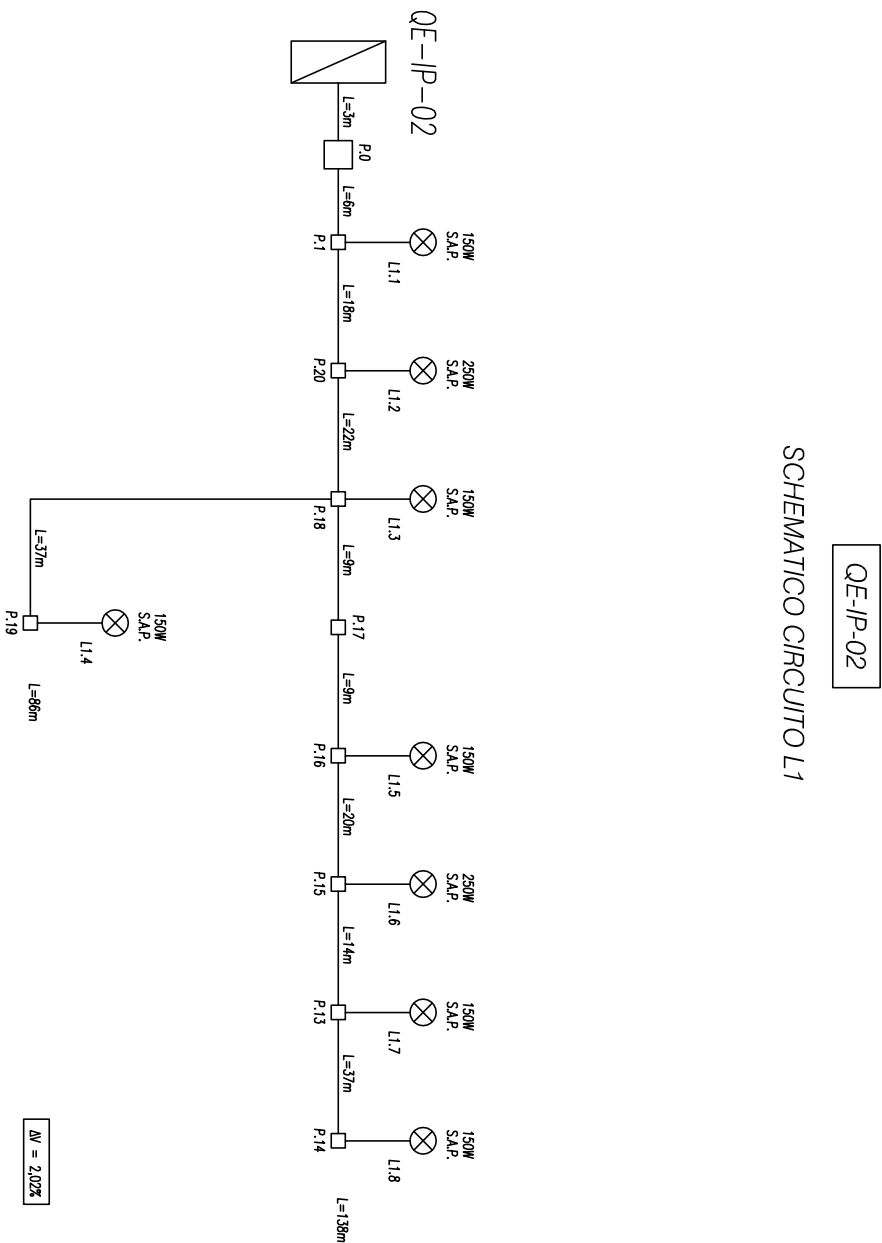
SCHEMATICO CIRCUITO L2

QE-IP-01



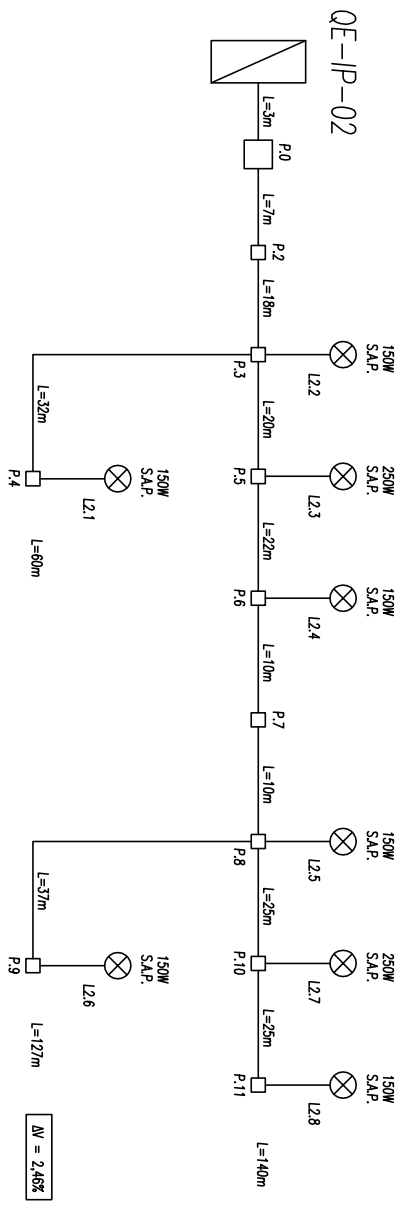
IV = 2,32%

SCHEMATICO CIRCUITO L1



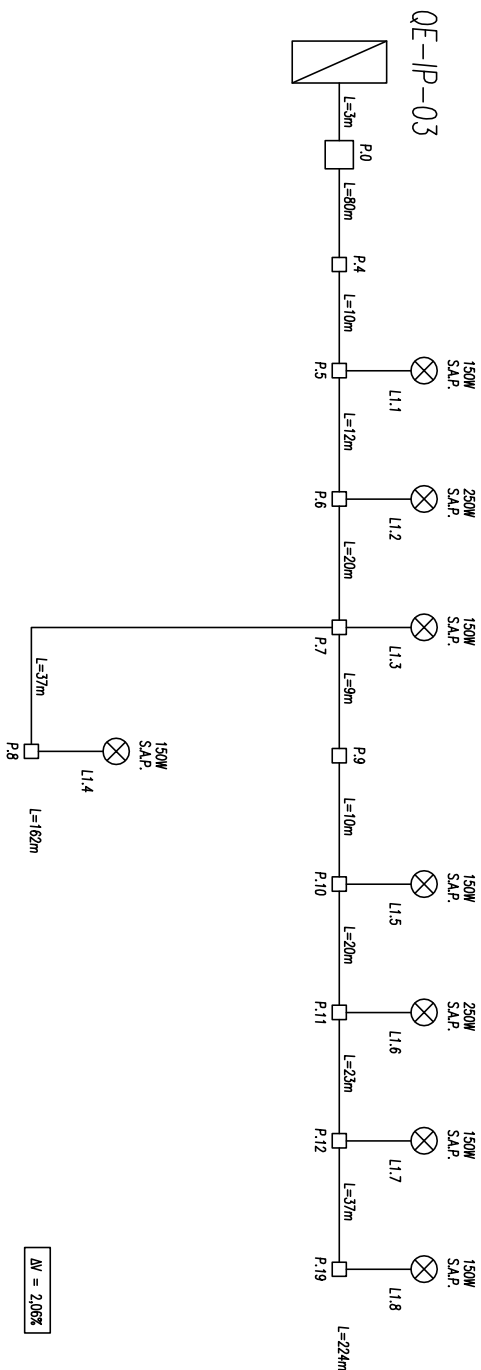
QE-IP-02

SCHEMATICO CIRCUITO L2



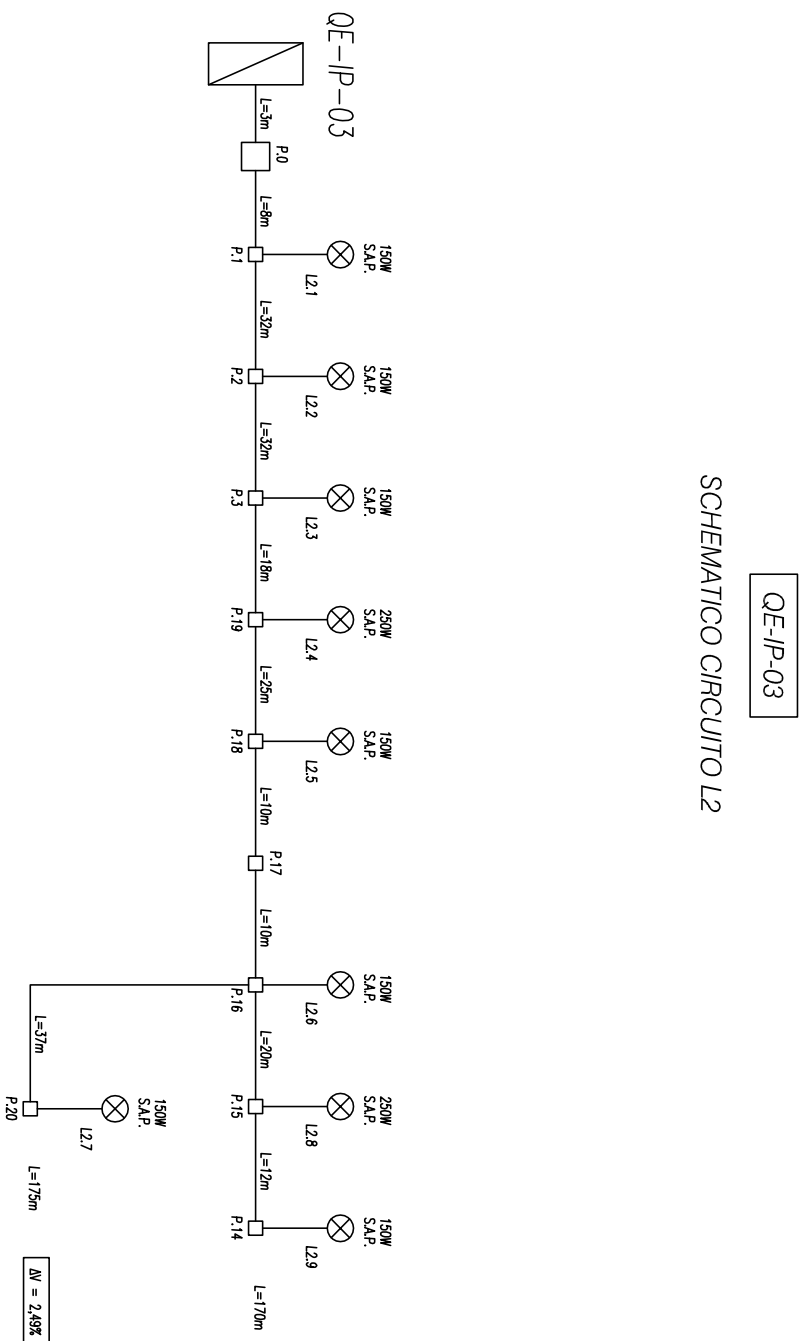
SCHEMATICO CIRCUITO L1

QE-IP-03



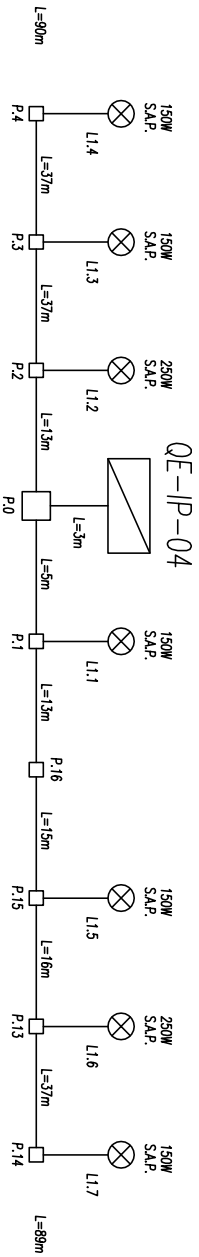
QE-IP-03

SCHEMATICO CIRCUITO L2



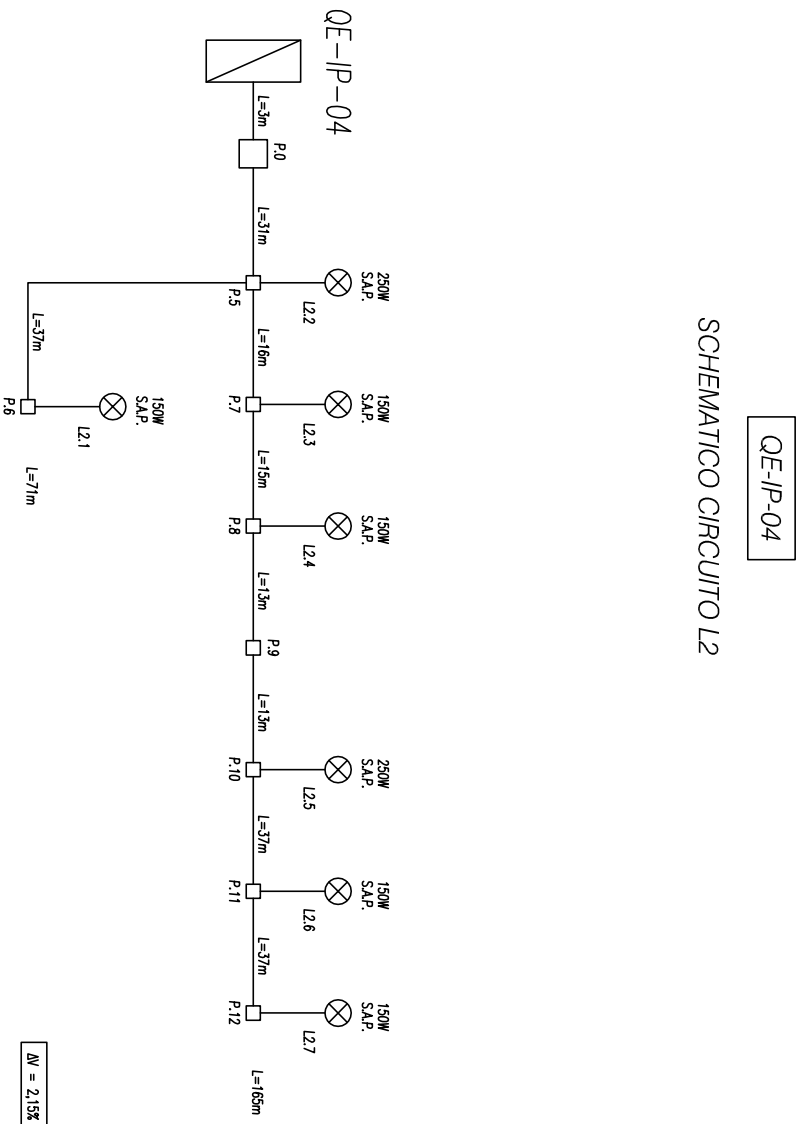
QE-IP-04

SCHEMATICO CIRCUITO L1



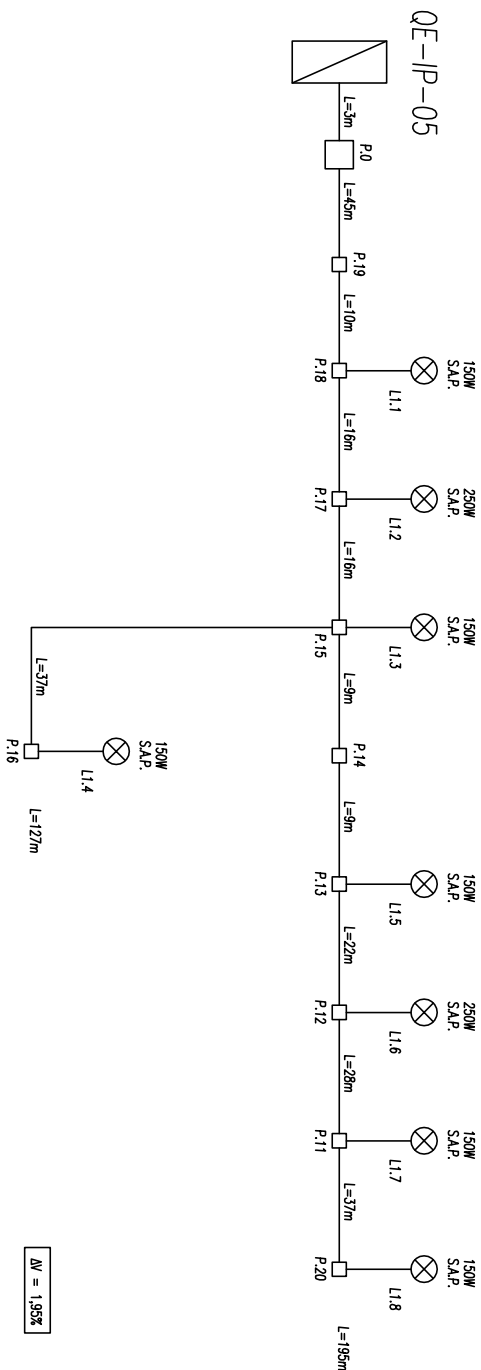
$\Delta V = 1,56\%$

SCHEMATICO CIRCUITO L2



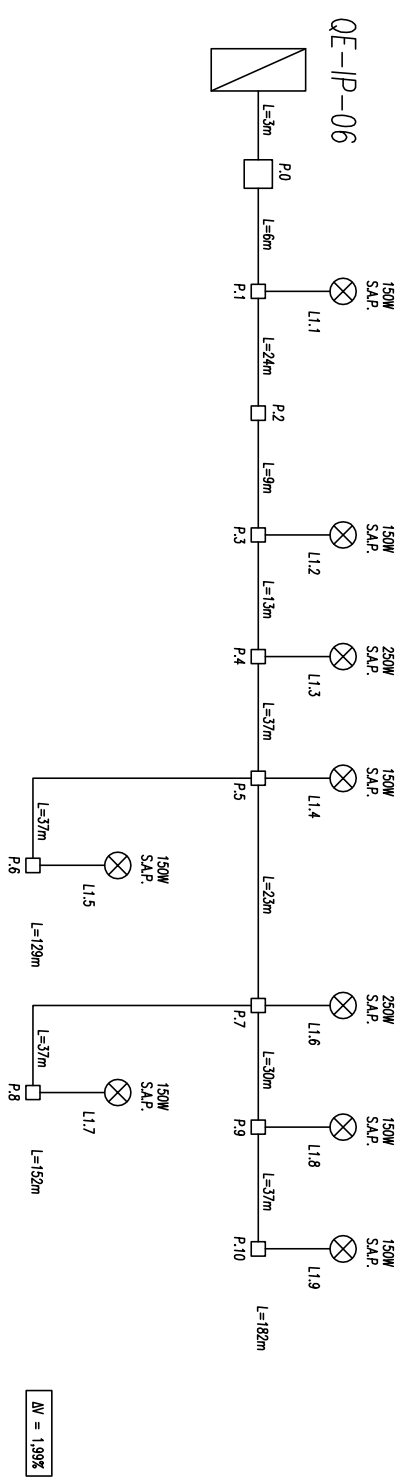
SCHEMATICO CIRCUITO L1

QE-IP-05



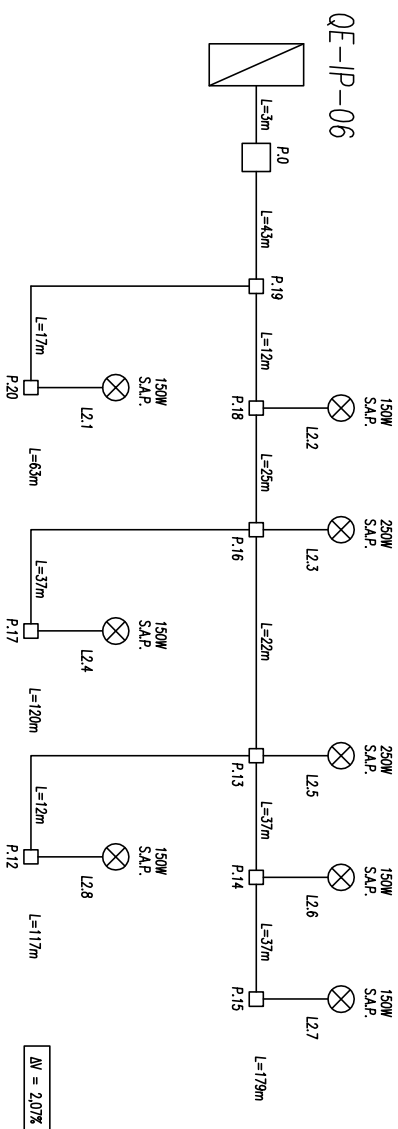
QE-IP-06

SCHEMATICO CIRCUITO L1



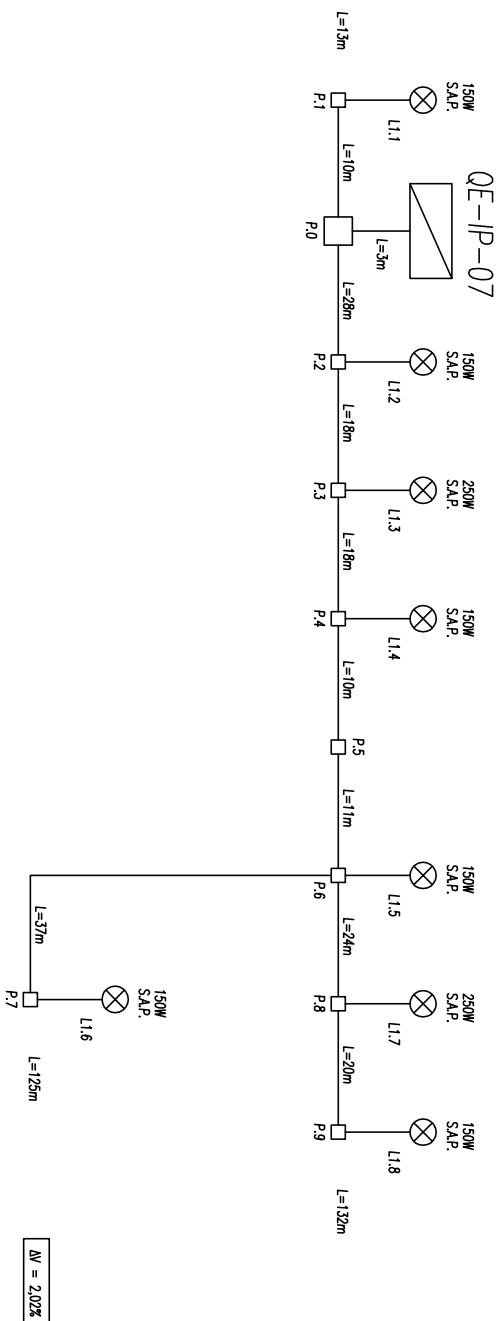
SCHEMATICO CIRCUITO L2

QE-IP-06



QE-IP-07

SCHEMATICO CIRCUITO L1



SCHEMATICO CIRCUITO L2

QE-IP-07

