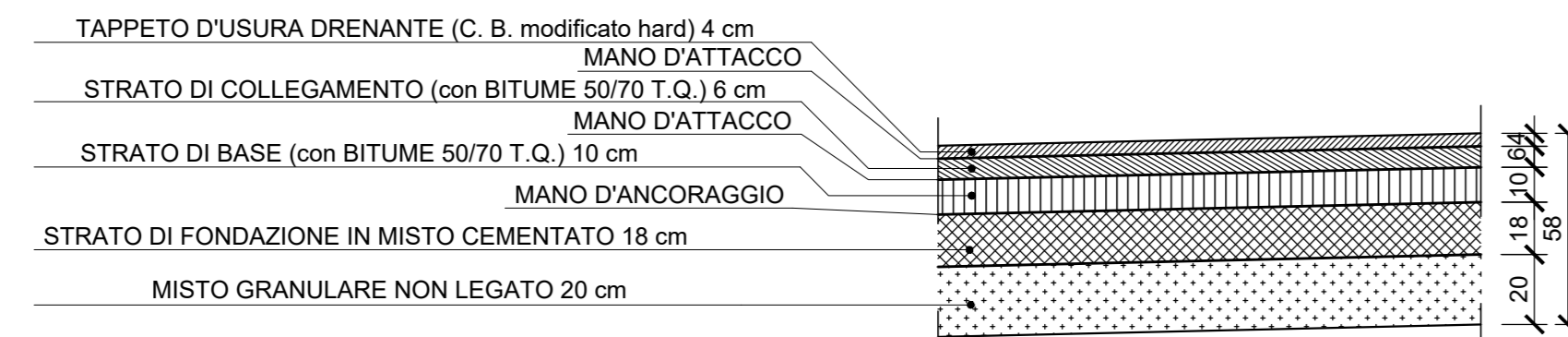
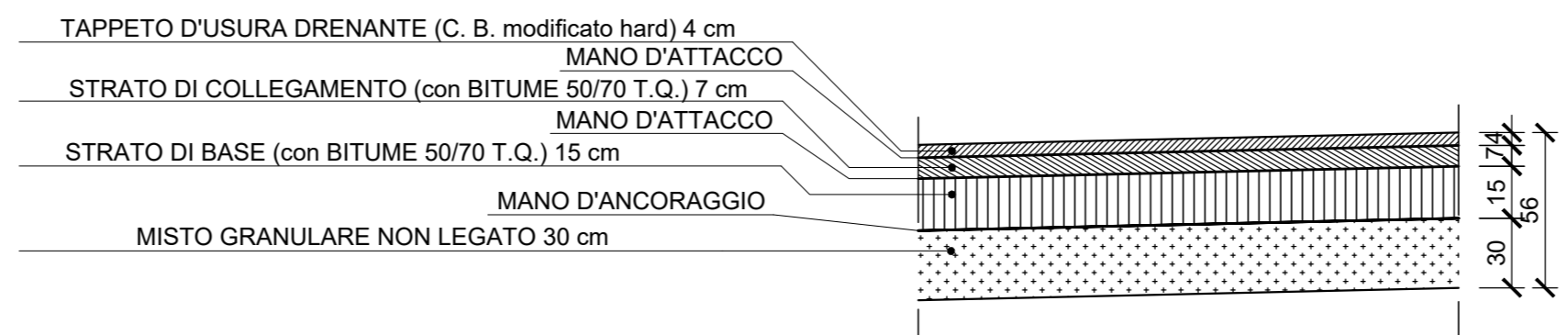


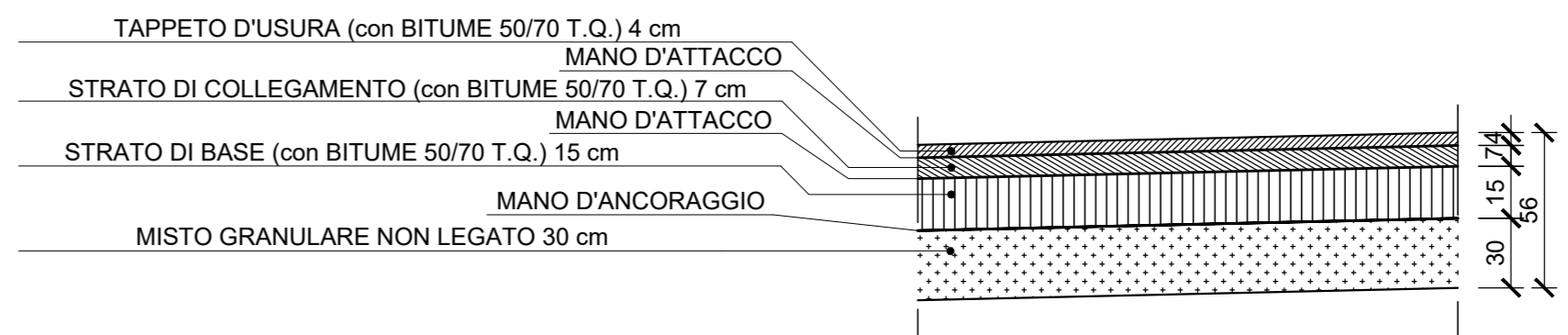
"ASSE PRINCIPALE" - CAT. B : PARTICOLARE PAVIMENTAZIONE  
scala 1:20



Viabilità - CAT. C1/C2 : PARTICOLARE PAVIMENTAZIONE  
scala 1:20

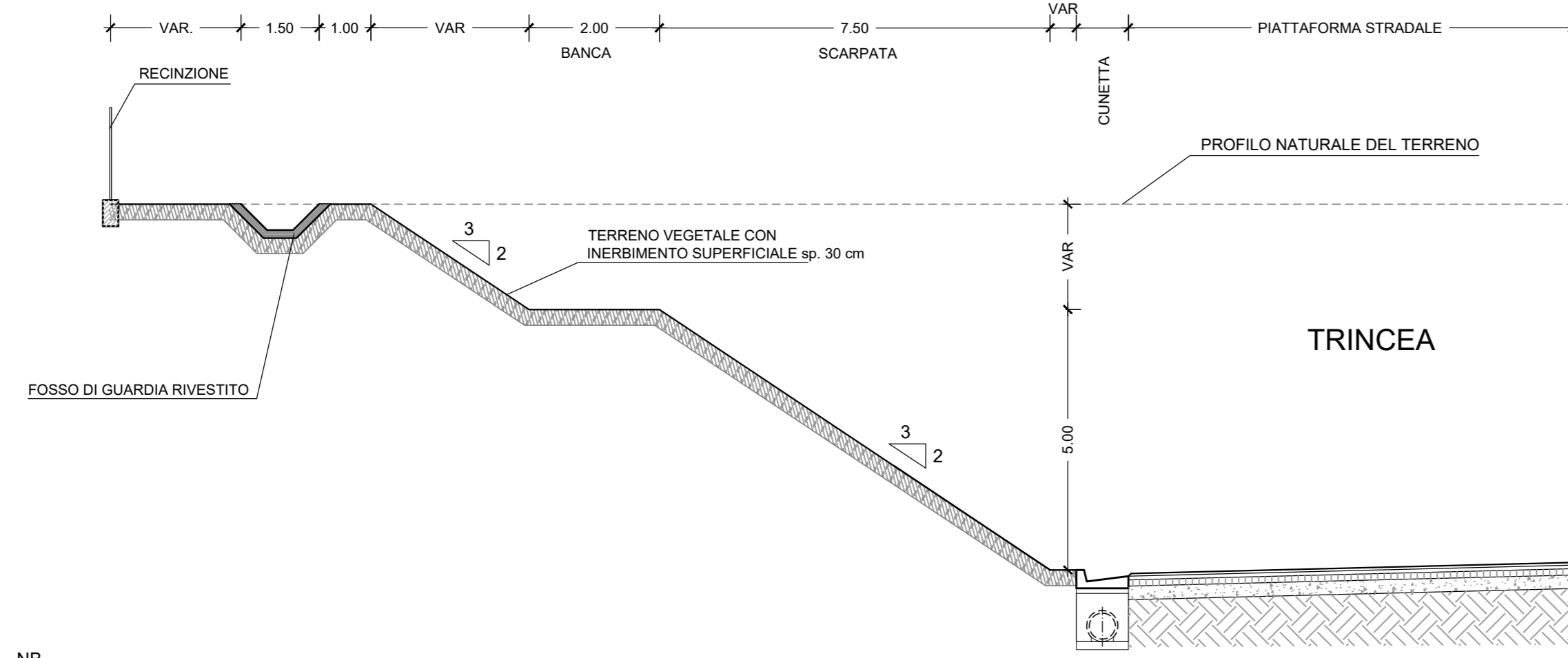


Viabilità - CAT. E : PARTICOLARE PAVIMENTAZIONE  
scala 1:20



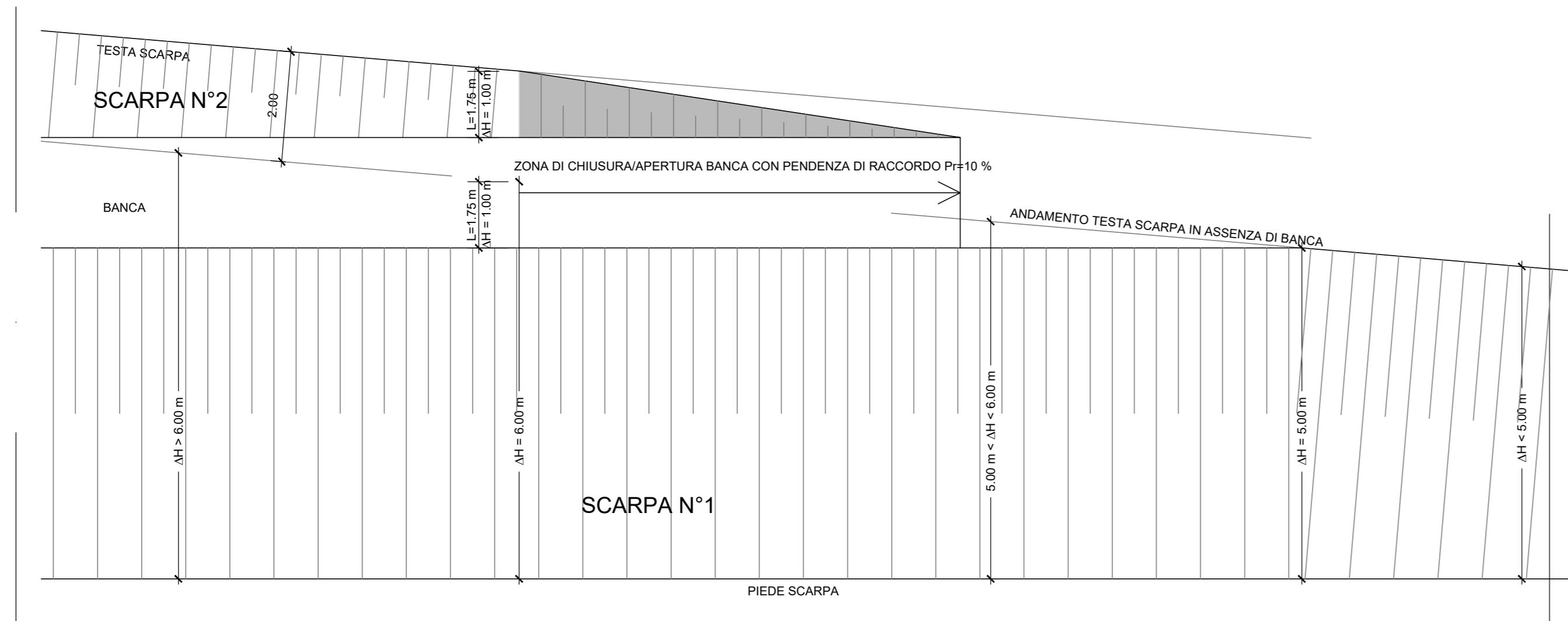
SCHEMI POSIZIONAMENTO BANCHE NEL CASO DI TRINCEE PROFONDE E RILEVATI ALTI  
SCALA 1:100

TRINCEA PROFONDA

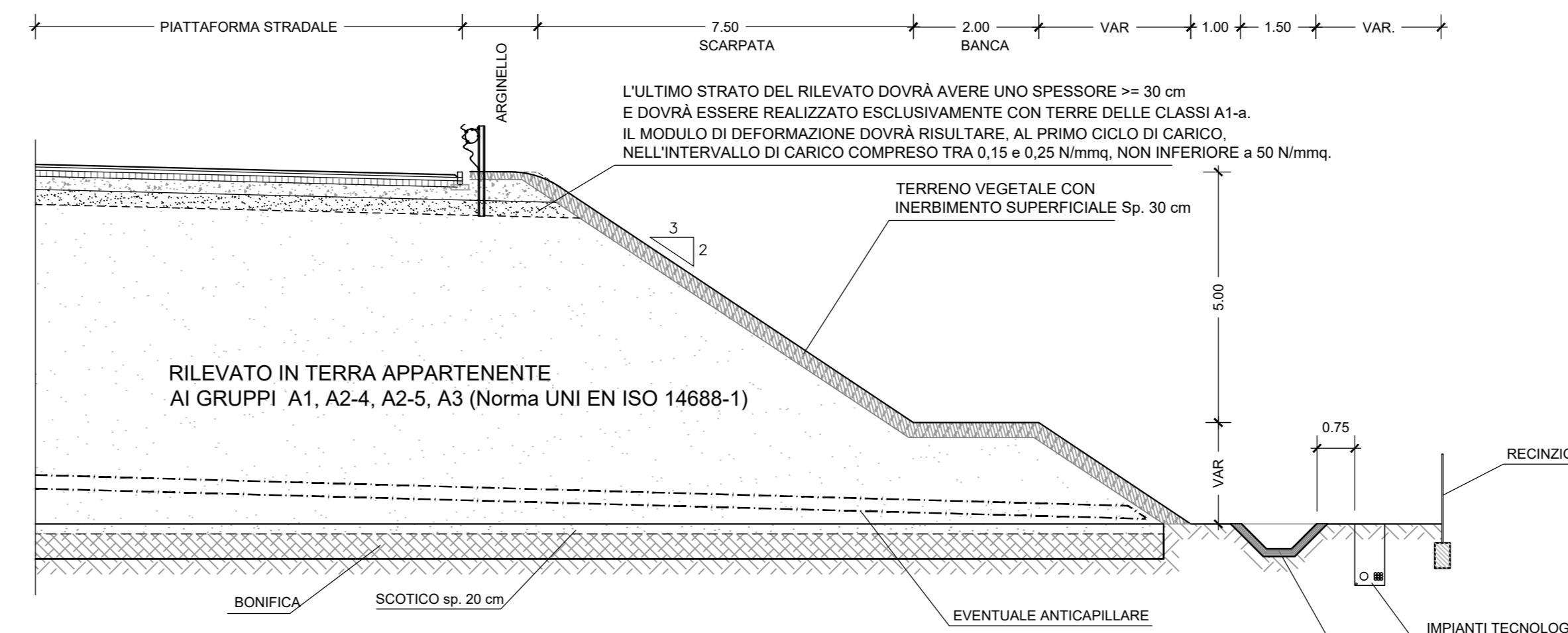


NB  
LE BANCHE SONO PREVISTE PER ALTEZZE DI SCARPA H ≥ 6.00 m AD INTERVALLI ALTIMETRICI DI 5.00 m DAL PIEDE DELLA SCARPA.  
IL PUNTO DI APERTURA/CHIUSURA DELLE BANCHE E' PREVISTO PER INTERVALLI ALTIMETRICI PARI A: n'(banca)x5.00+1.00m RACCORDANDO LA SCARPA AL PIANO CAMPAGNA SECONDO LO SCHEMA SEGUENTE

SCHEMA PLANIMETRICO DI CHIUSURA/APERTURA BANCHE IN TRINCEA

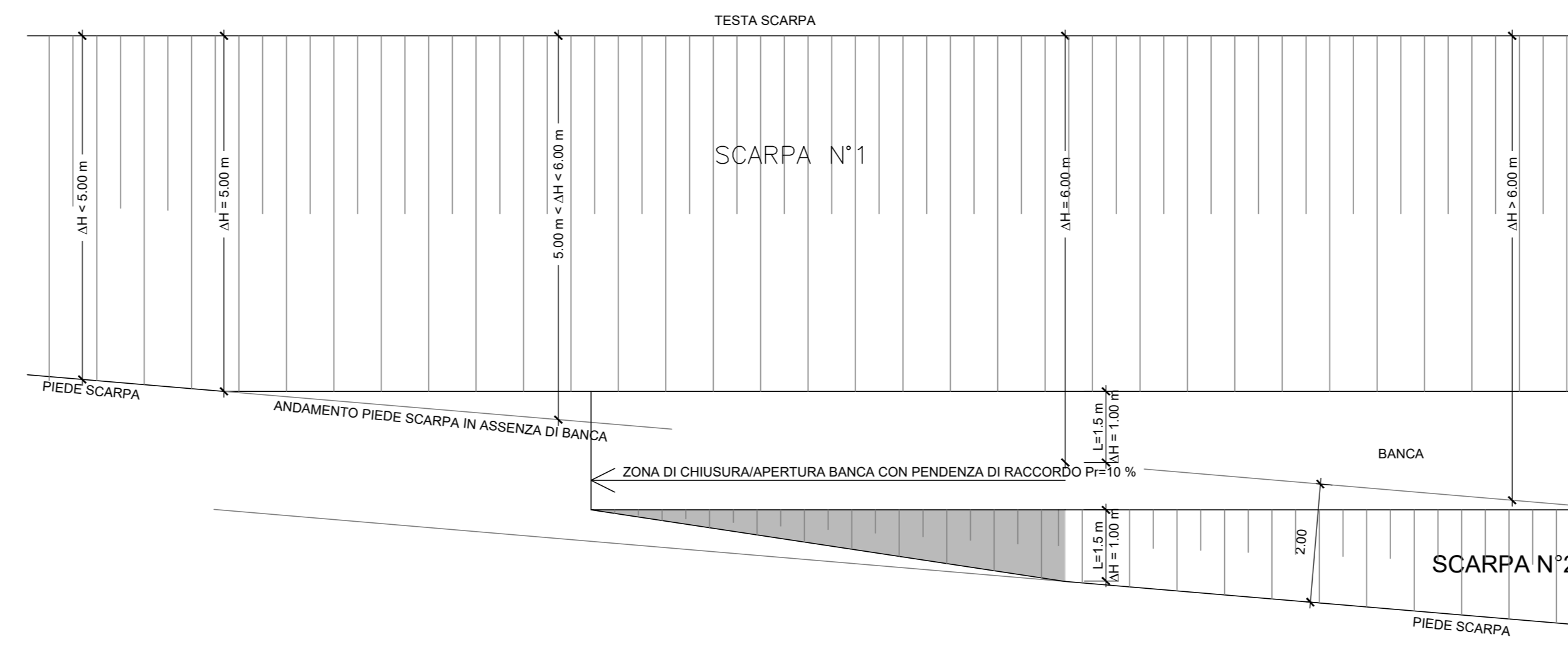


RILEVATO ALTO

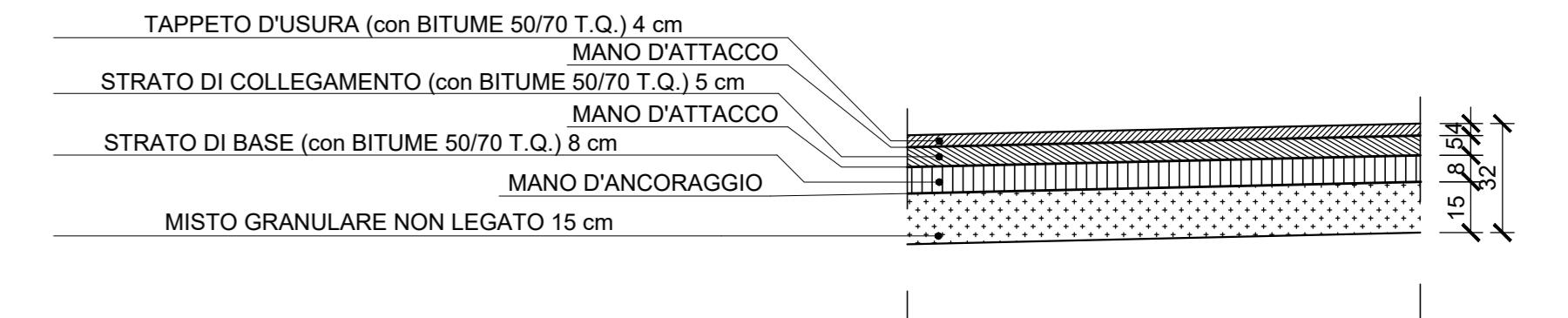


NB  
LE BANCHE SONO PREVISTE PER ALTEZZE DI SCARPA H ≥ 6.00 m AD INTERVALLI ALTIMETRICI DI 5.00 m DALLA TESTA DELLA SCARPA.  
IL PUNTO DI APERTURA/CHIUSURA DELLE BANCHE E' PREVISTO PER INTERVALLI ALTIMETRICI PARI A: n'(banca)x5.00+1.00 m RACCORDANDO LA SCARPA AL PIANO CAMPAGNA SECONDO LO SCHEMA SEGUENTE

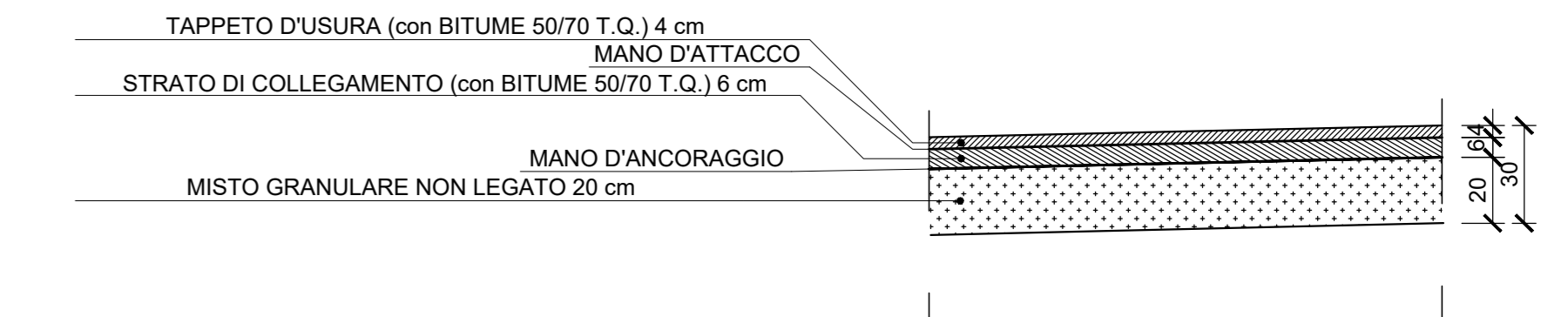
SCHEMA PLANIMETRICO DI CHIUSURA/APERTURA BANCHE IN RILEVATO



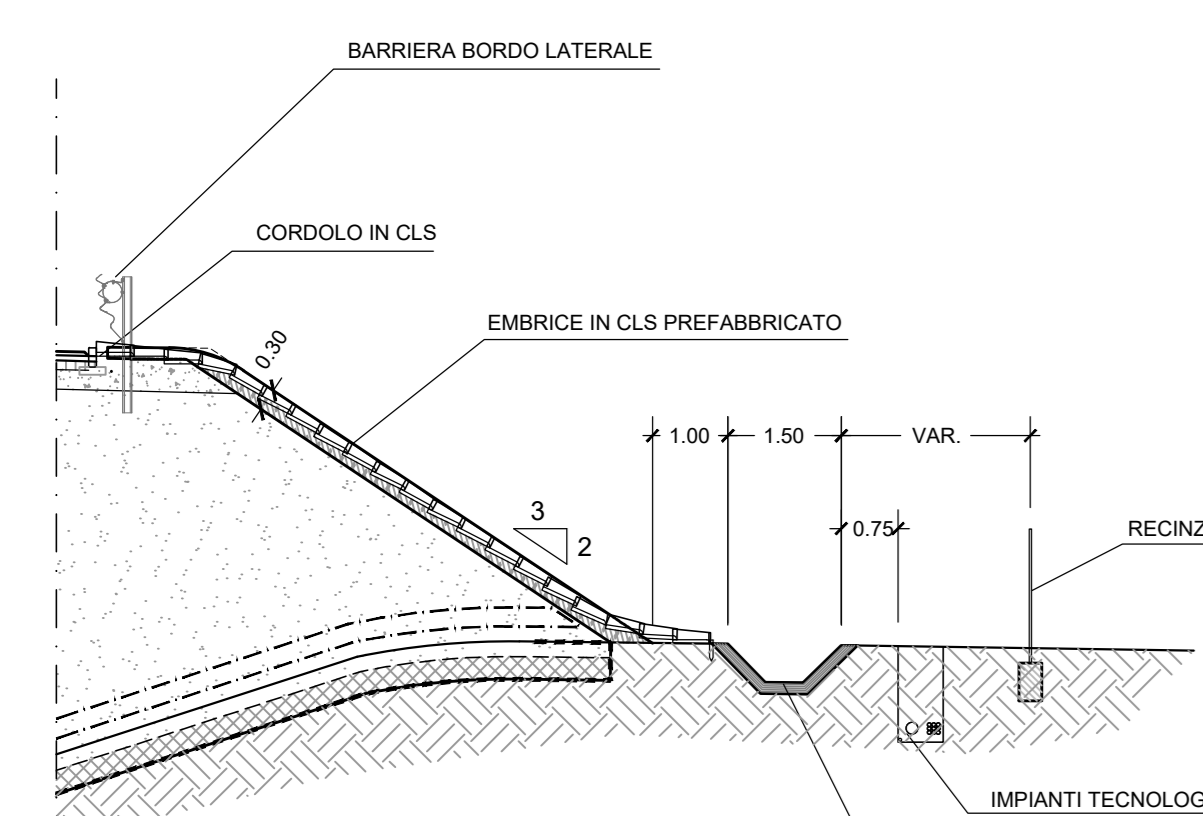
Viabilità - CAT. F1 : PARTICOLARE PAVIMENTAZIONE  
scala 1:20



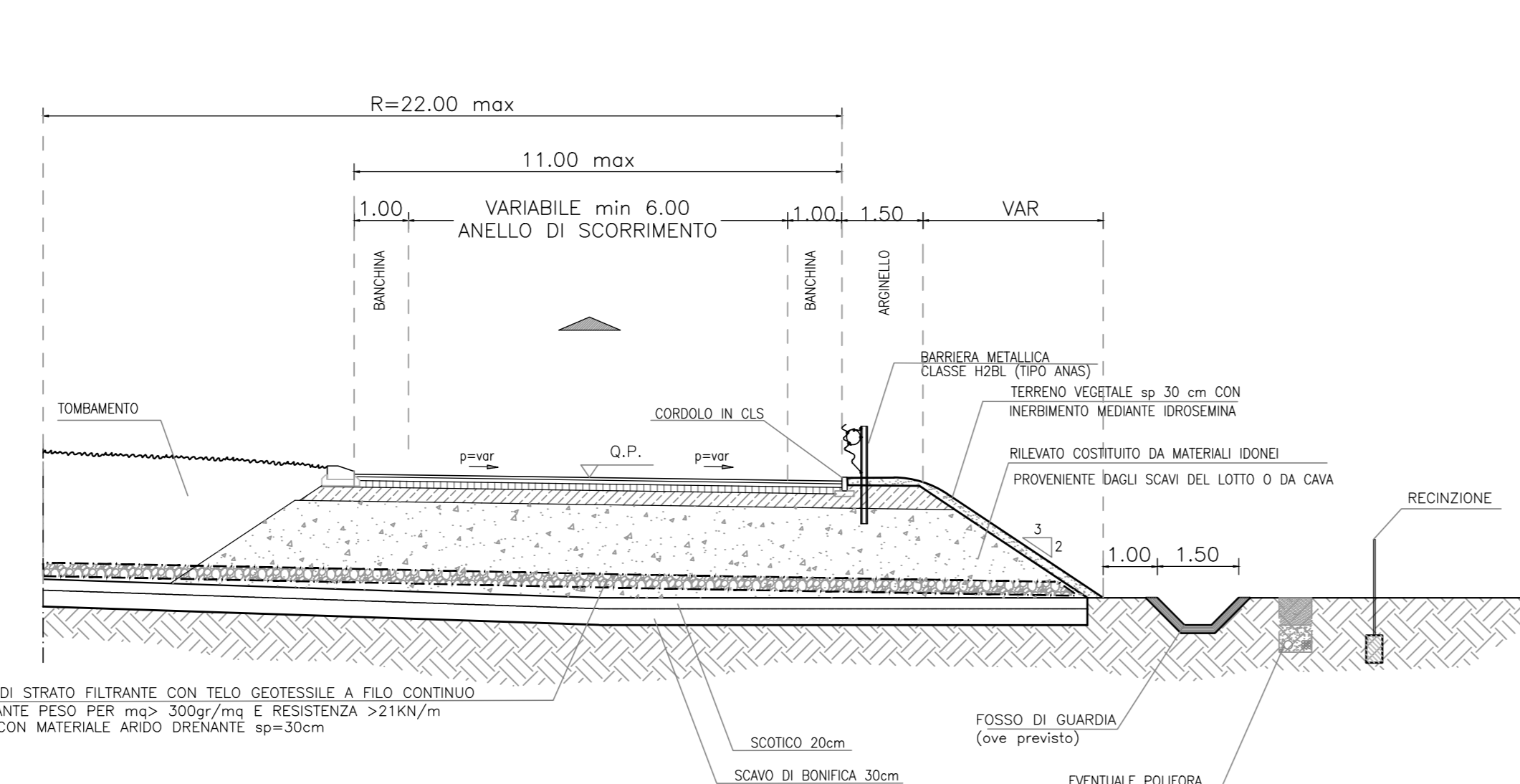
Viabilità - Destinazione Particolare : PARTICOLARE PAVIMENTAZIONE  
scala 1:20



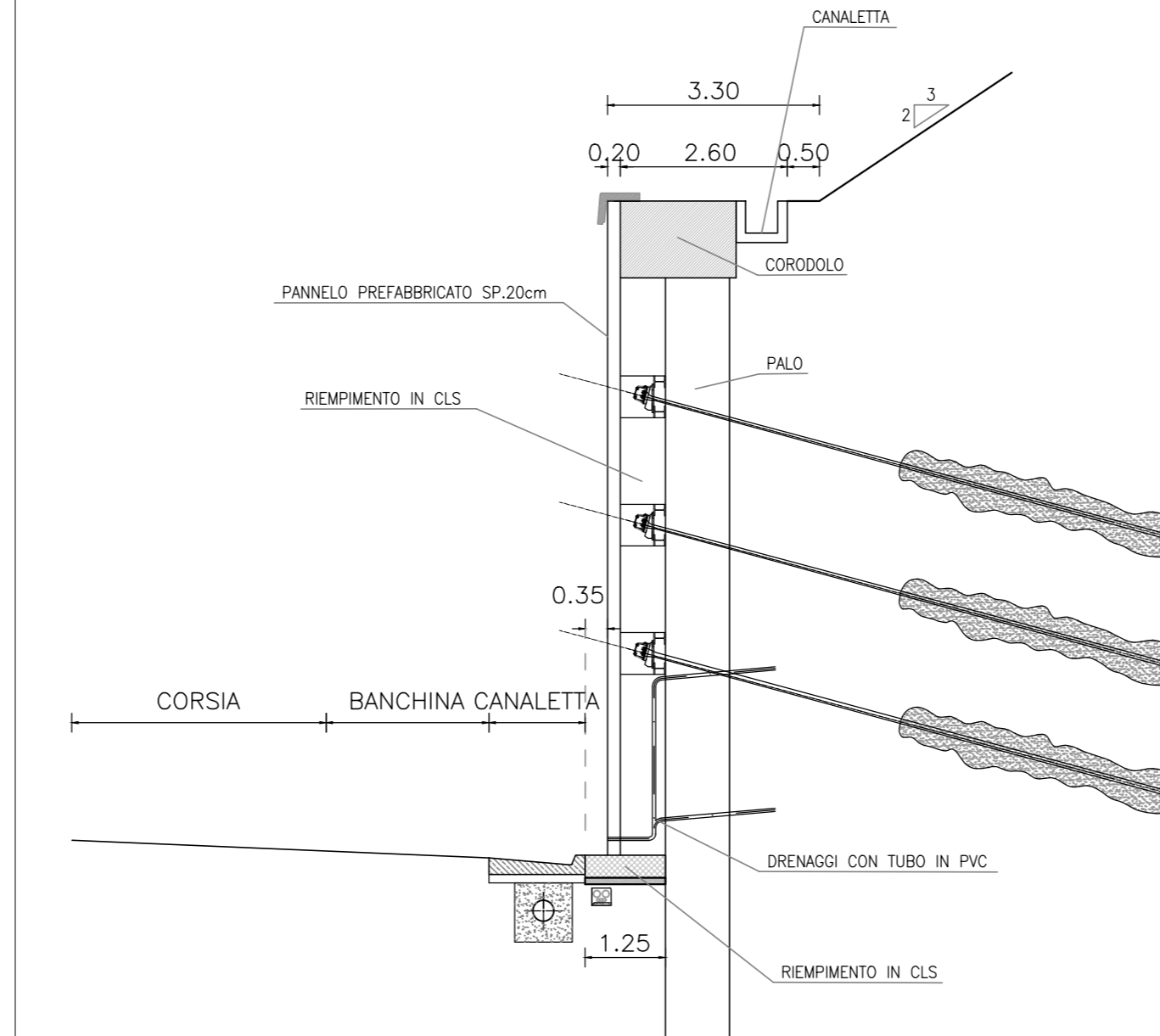
SEZIONE TIPO IN RILEVATO - CANALETTA AD EMBRICI PER SCARPATE  
SCALA 1:100



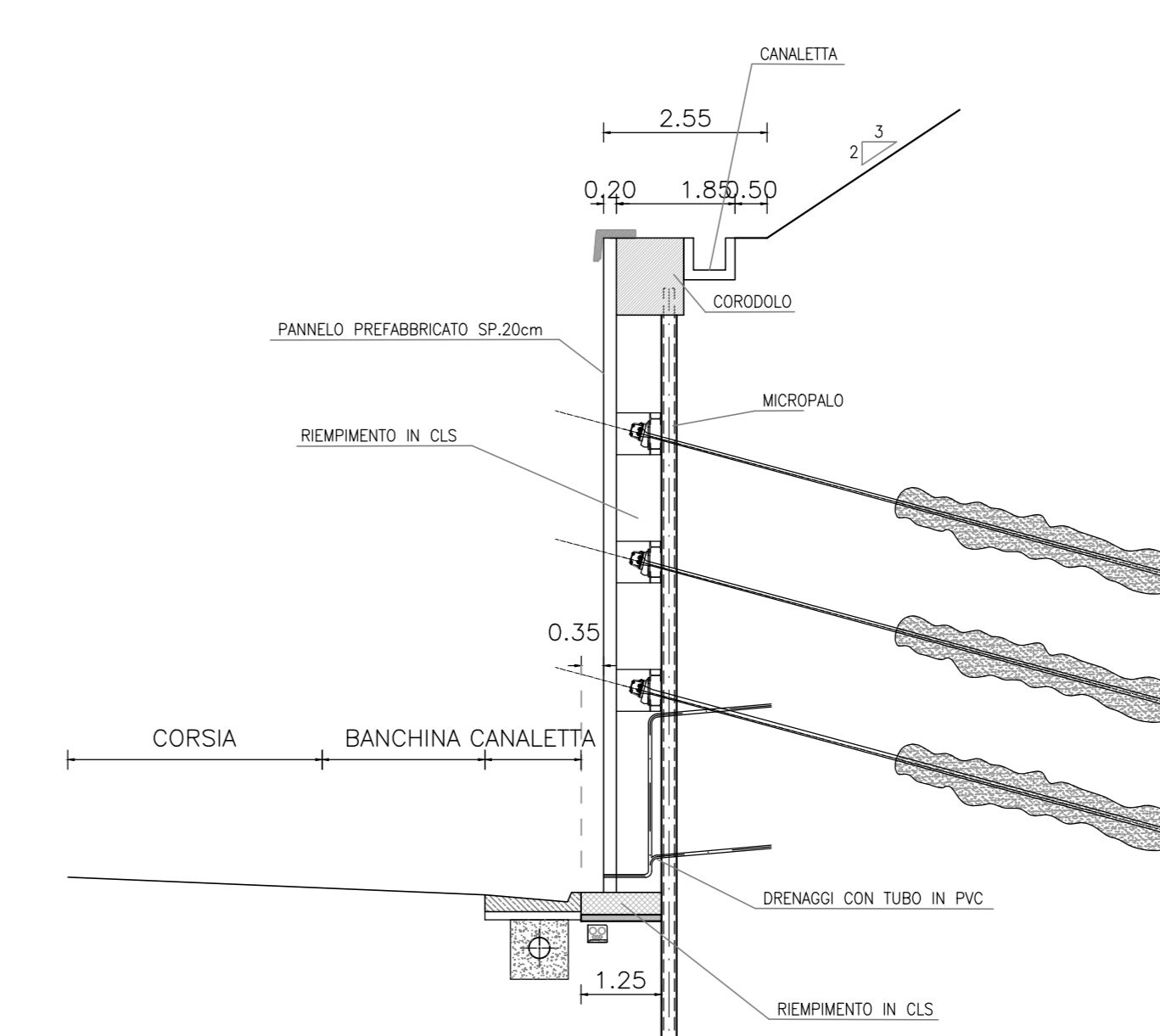
SEZIONE TIPO ROTATORIA



PARTICOLARE COSTRUTTIVO  
PALO DI SOSTEGNO - TRINCEA  
SCALA 1:100



PARTICOLARE COSTRUTTIVO  
MICROPALO DI SOSTEGNO - TRINCEA  
SCALA 1:100



E78 GROSSETO - FANO  
Tratto Nodo di Arezzo - Selci - Lama (E45) -  
Palazzo del Pero - Completamento

PROGETTO DEFINITIVO FI 509

ANAS - DIREZIONE PROGETTAZIONE E REALIZZAZIONE LAVORI

IL GEOLOGO Dott. Gian. Marco Leonardi Ordine Ingegneri della Regione Lazio n. 1541 COORDINATORE PER LA SICUREZZA IN FASE DI PROGETTAZIONE VISTO: IL RESP. DEL PROCEDIMENTO Ing. Francesco Pisani	PROGETTISTI SPECIALISTI (Mandatari) Ing. Ambrogio... Ing. Moreno... Ing. Matteo... Ing. Giuseppe... Arch. Pina... Arch. Marco...	PROGETTAZIONE ATTI (Mandatari) Ing. Ambrogio... Ing. Moreno... Ing. Matteo... Dott. Ing. GIORGIO GUIDUCCI Ordine Ingegneri Provincia di Roma n. 14033	<b>GPI INGEGNERIA</b> GESTIONE PROGETTI INGEGNERIA s.r.l. <b>cooprogetti</b> <b>engeko</b>
---	--	---	---

PROGETTO STRADALE  
PARTE GENERALE  
SEZIONI TIPOLOGICHE - TAV.12

CODICE PROGETTO PROGETTO DIPAN259 D 21	NOME FILE TOOPS00TRAT12_A	REVISIONE A	SCALA VARE
D			
C			
B			
A	Emissione	Maggio '22	Gesoli, Signorelli, Guiducci
REV.	DESCRIZIONE	DATA	REDATTO VERIFICATO APPROVATO