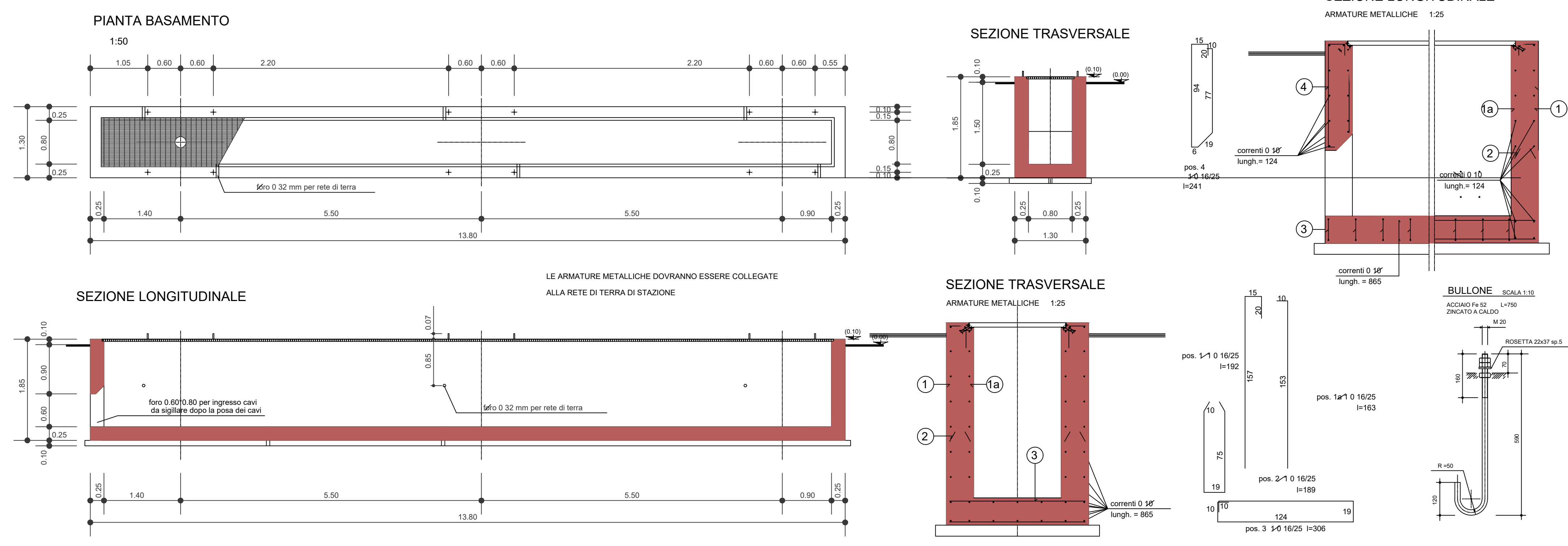
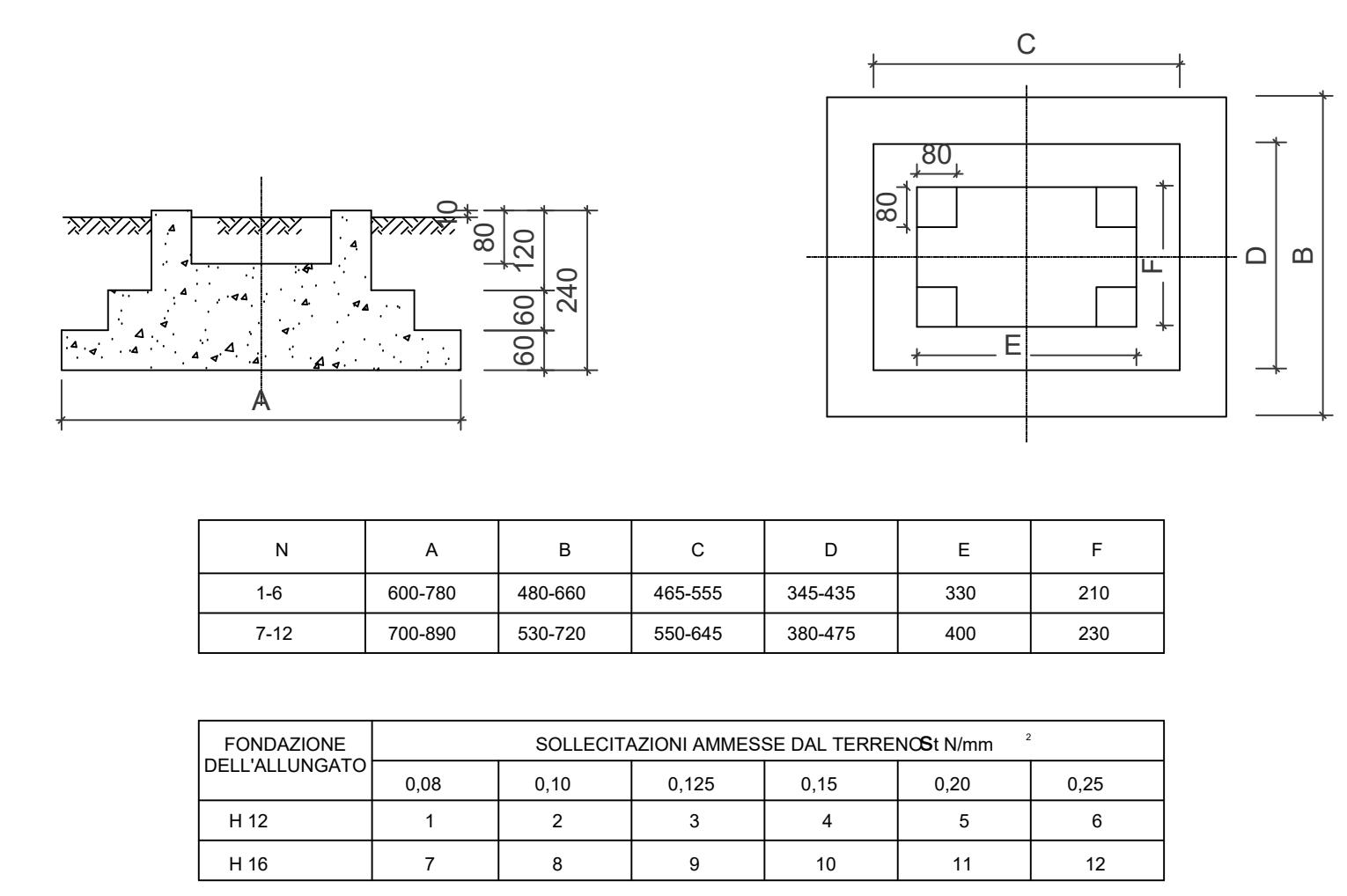


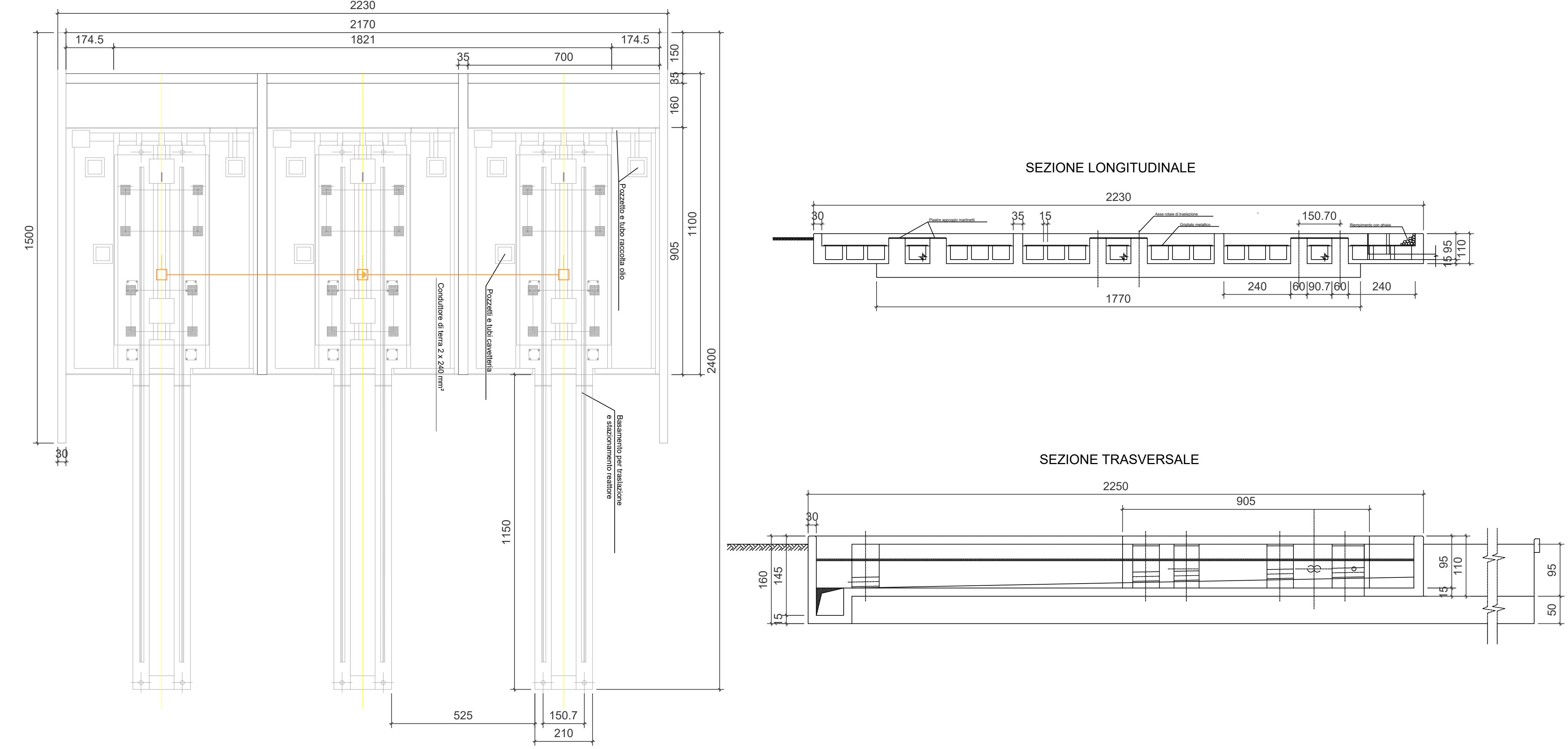
## TERMINALE CAVO



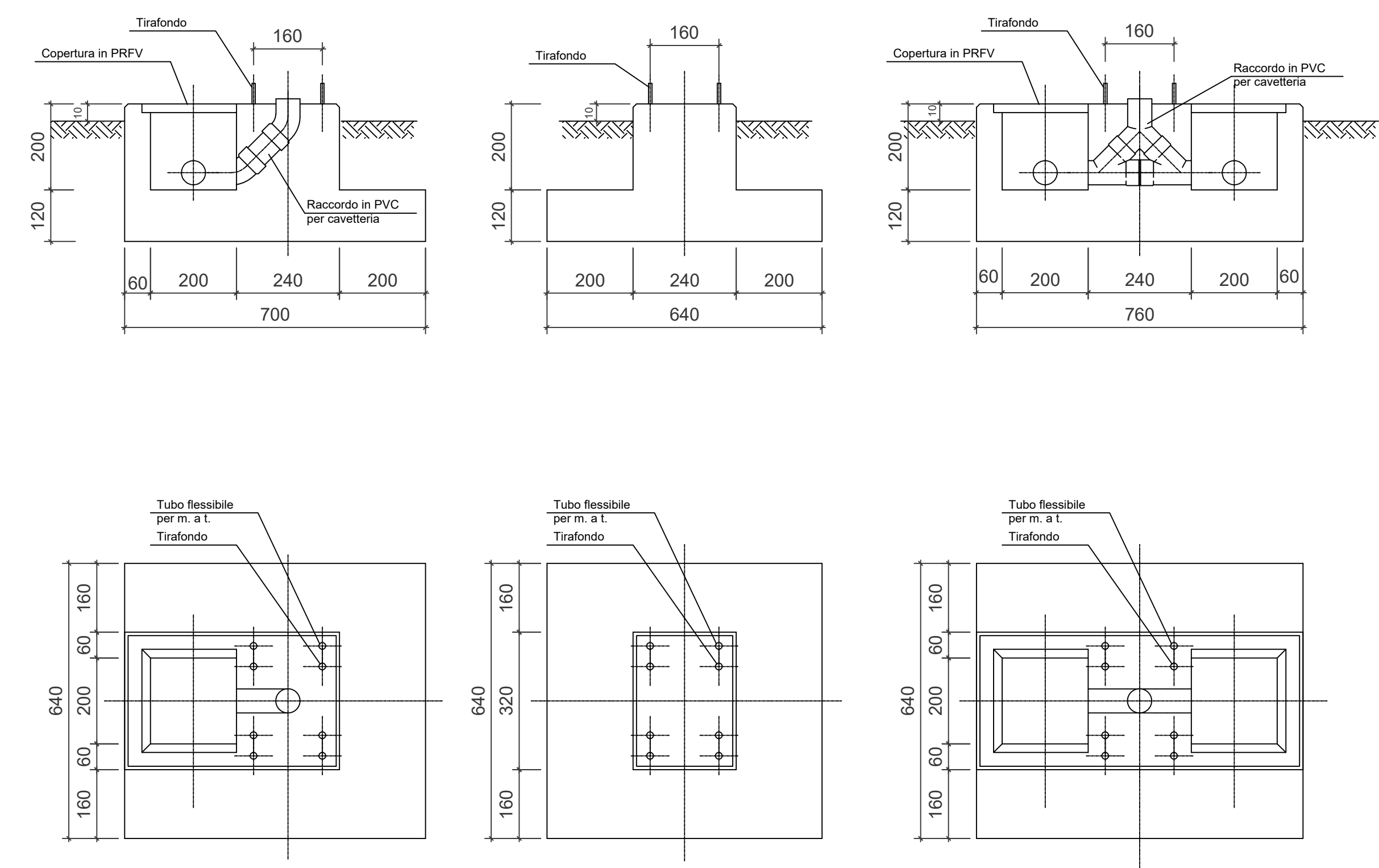
## PORTALE AEREO



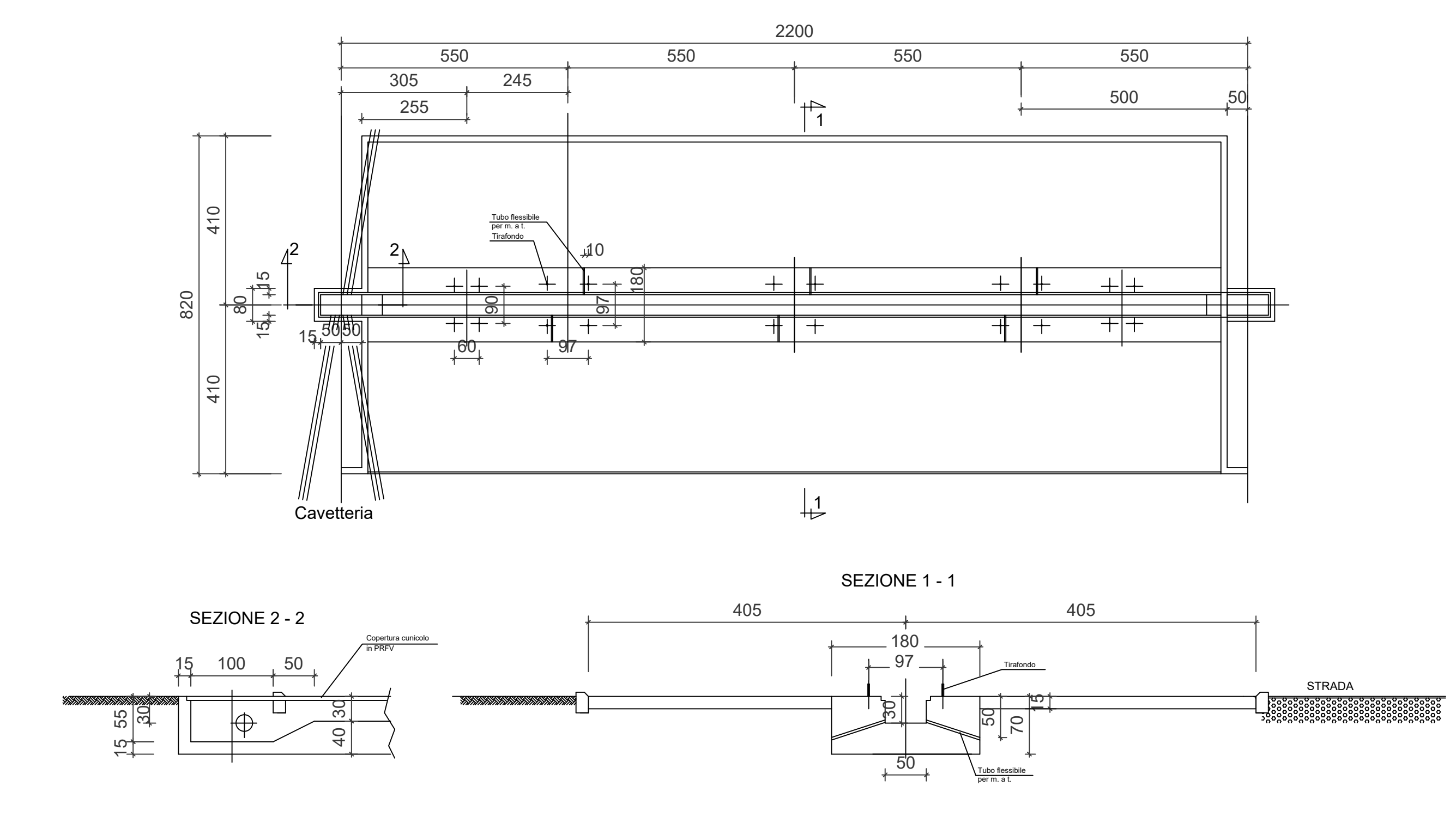
## REATTORE



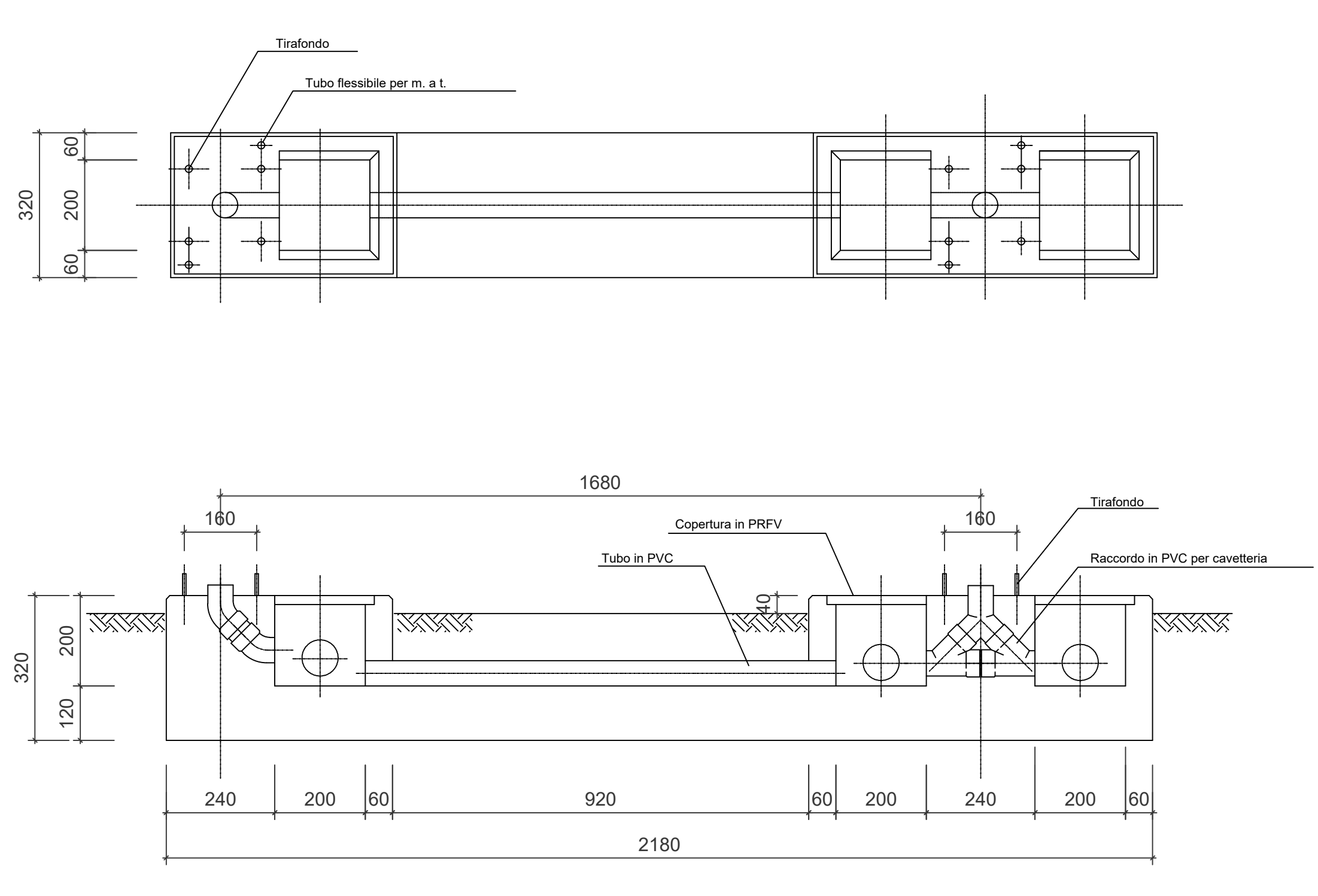
## TA / TV SCARICATORE SEZIONATORE VERTICALE



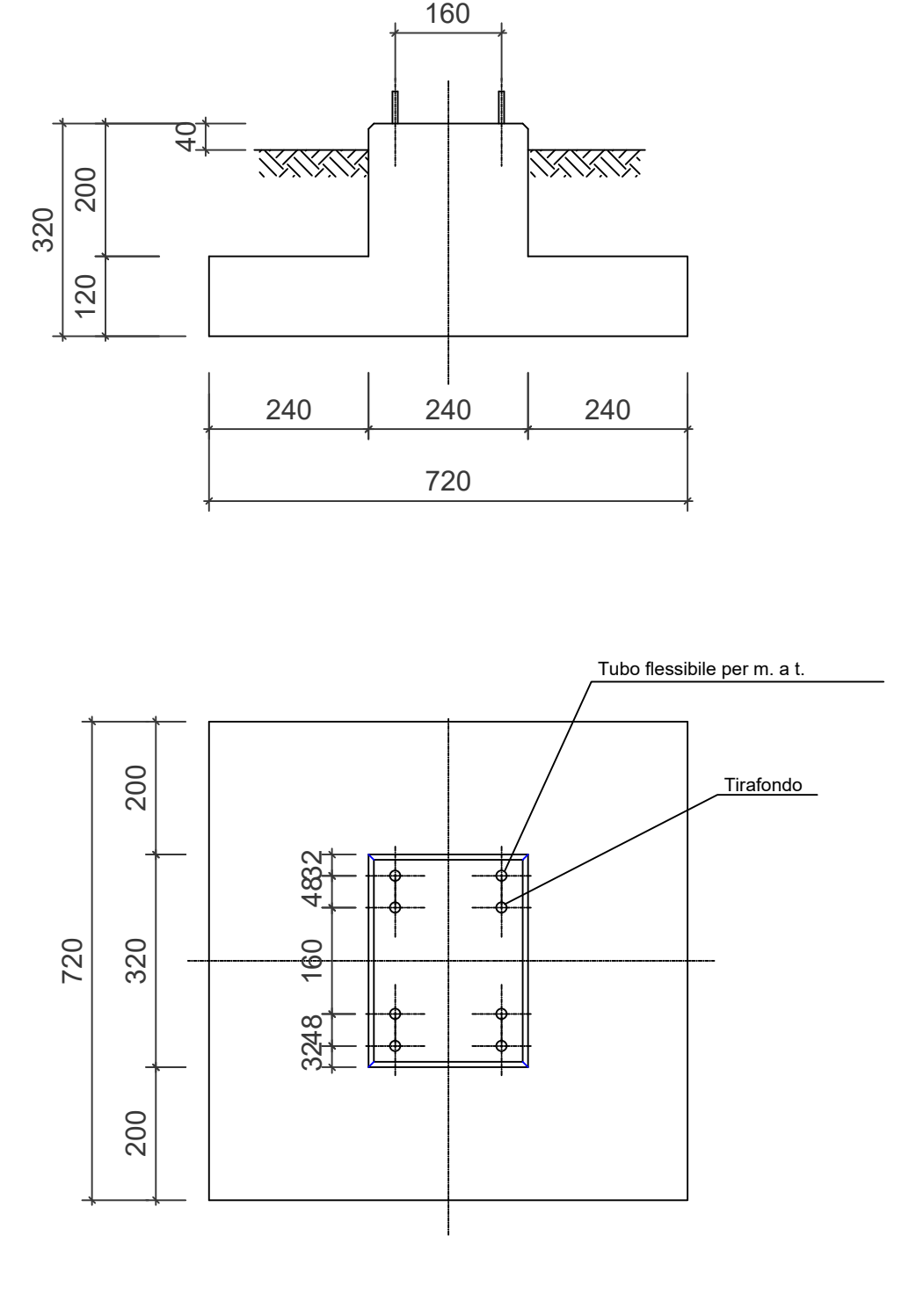
## INTERRUTTORE TRIPOLARE



## SEZIONATORE ORIZZONTALE



## PORTALE SBARRE



**TECNICONSULT**  
INGEGNERIA SRL

**INGEGNERIA SRL**  
ENERGY ENVIRONMENT ENGINEERING

**CENTRALE EOLICA OFFSHORE "RIMINI" (330 MW) NEL BRACCIO DI MARE ANTISTANTE LA COSTA TRA RIMINI E CATTOLICA**

REGIONE EMILIA ROMAGNA  
CAPITANERIA DI PORTO DI RIMINI  
OPERE DI CONNESSIONE ALLA RTN IN COMUNE DI RIMINI (RN)

IDENTIFICATIVO ELABORATO	TITOLO ELABORATO
OWFRMN_V2.SC4.17	Stazione utente particolari costruttivi opere elettriche

Cartella:	VIA_2 ELABORATI PROGETTO	Scala:	D_ GRAFICI	Revisioni e data:	00_FEBBRAIO 2022
-----------	--------------------------	--------	------------	-------------------	------------------

**PROPRONTE**  
ENERGIA WIND 2020 srl

**PROGETTAZIONE**  
Progetto generale e concept...  
Coordinamento Studi di Impatto Ambientale:  
Dott. Arch. Daniela Moderini  
Dott. Arch. Giovanni Alessandro Selano  
Progettazione Civile:  
TECNICONSULT Engineering Construction srl  
Progettazione Elettrica:  
3E INGEGNERIA srl