

VASCA DI STOCCAGGIO DI PRIMA PIOGGIA IN C.A.V.

SCALA 1:50

DISEGNO TIPOLOGICO VASCA

Dimensionata in base ai carichi di PRIMA categoria secondo le NTC2008

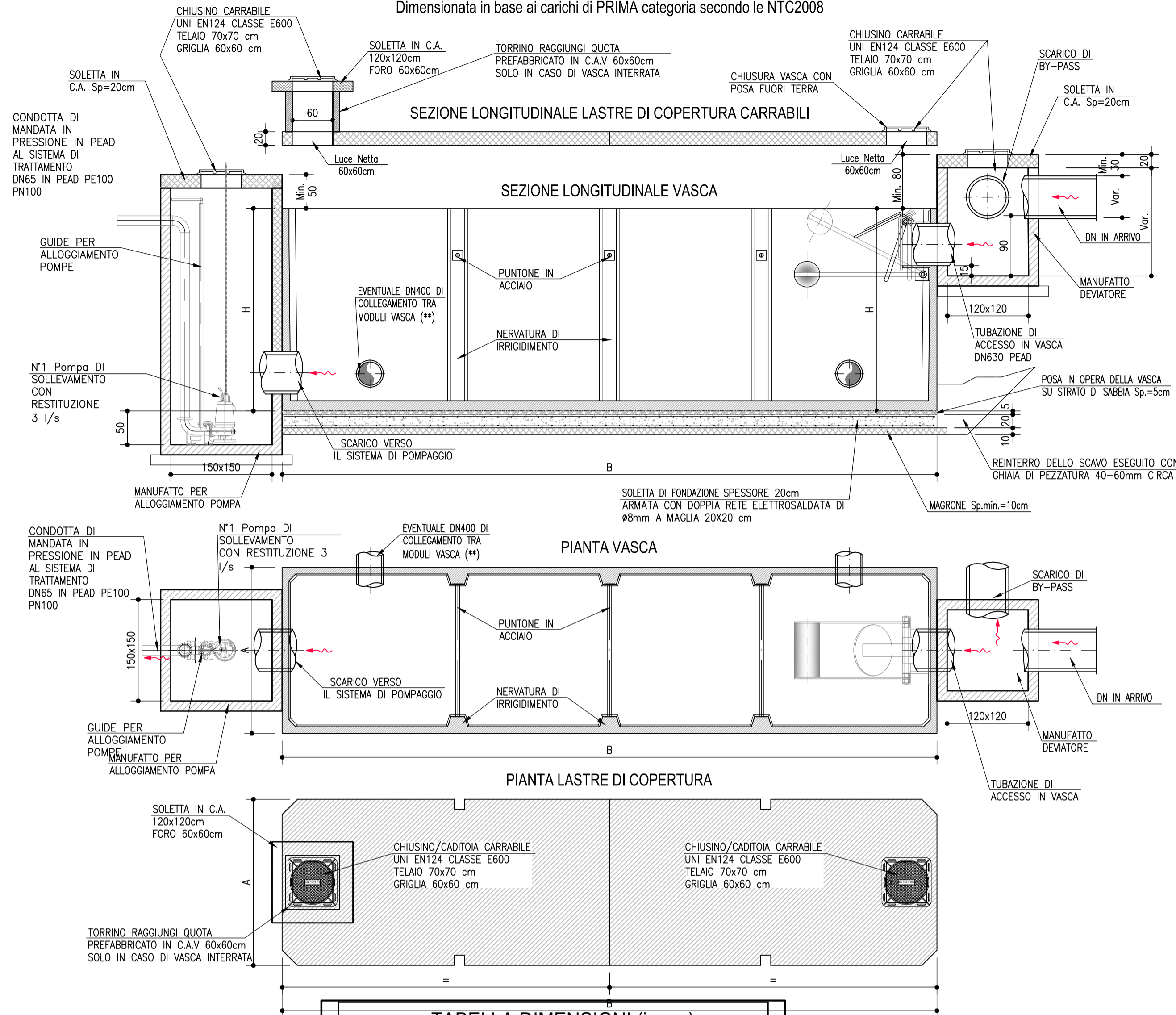


TABELLA DIMENSIONI (in cm)

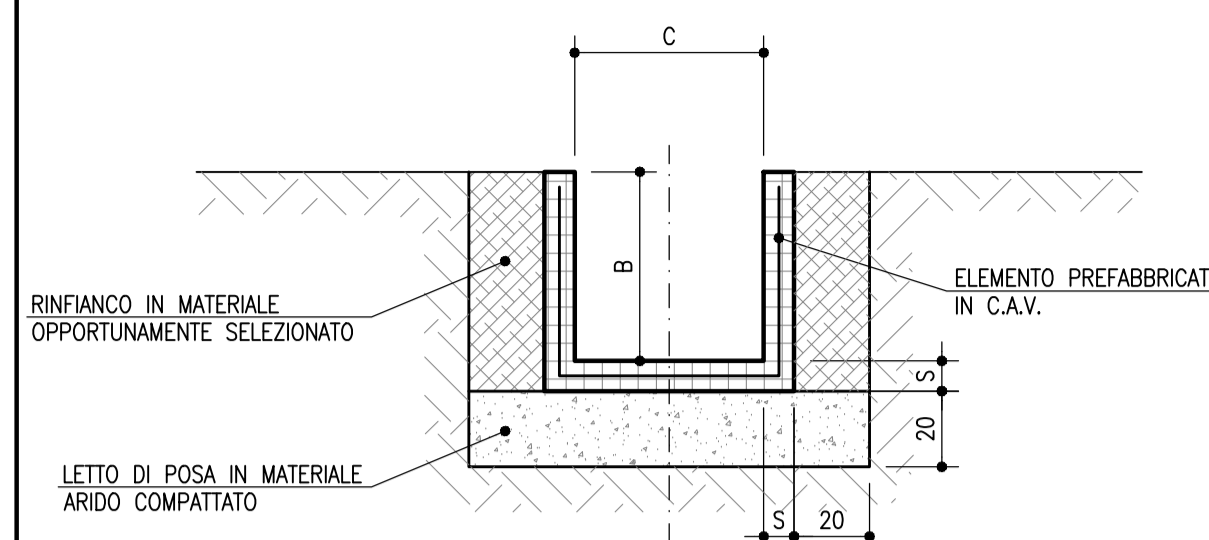
CANTIERE	VASCA	N° MODULI	A	B	H	VOLUME MODULO	VOLUME TOT.
CB001 - FASE 1	V1	4	246	1070	200	44	176
	V2	2	246	620	200	26	52
C0001	V1	1	246	970	200	40	40
C0002	V1	1	246	1170	250	60	60
C0003	V1	2	246	1120	200	46	92
C0004	V1	1	220	180	200	6	6
	V2	2	180	180	200	4.5	4.5

(**)=TUBO DI COLLEGAMENTO IDRAULICO TRA MODULI VASCA
N°1 FORO CON B<=5.00m
N°2 FORI CON B>5.00m

CANALI RIVESTITI

SCALA 1:20

TIPOLOGIA "CR"

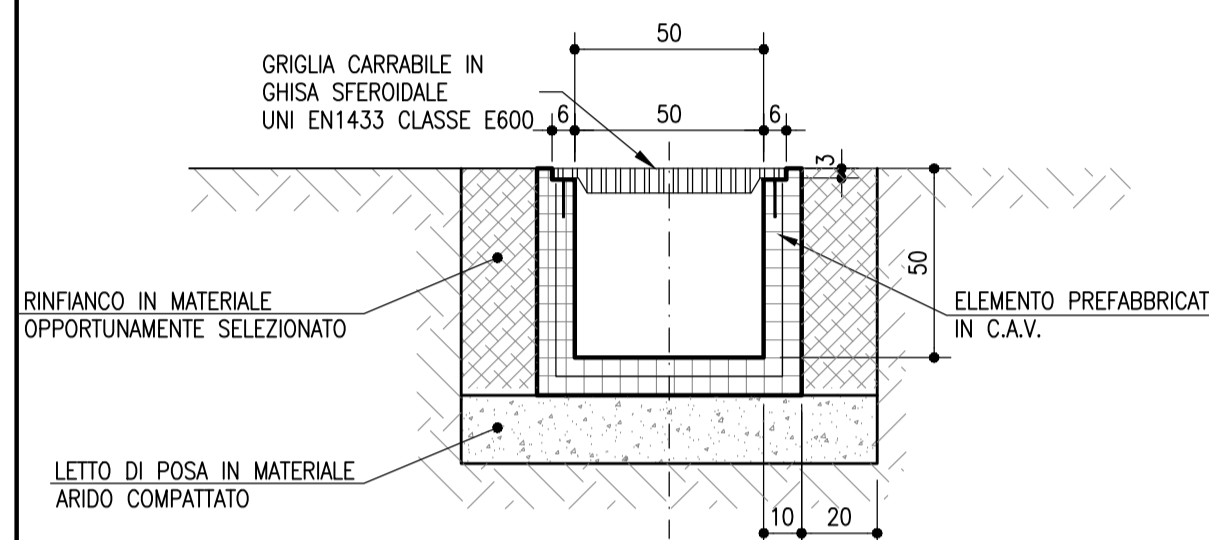


FOSSO/CANALETTA TIPO	C [m]	A [m]	B [m]	INGOMBRO IN TESTA [m]	S [m]
CR1	0.50	0.00	0.50	0.50	10.00
CR2	0.75	0.00	0.75	0.75	10.00

CANALI RIVESTITI

SCALA 1:20

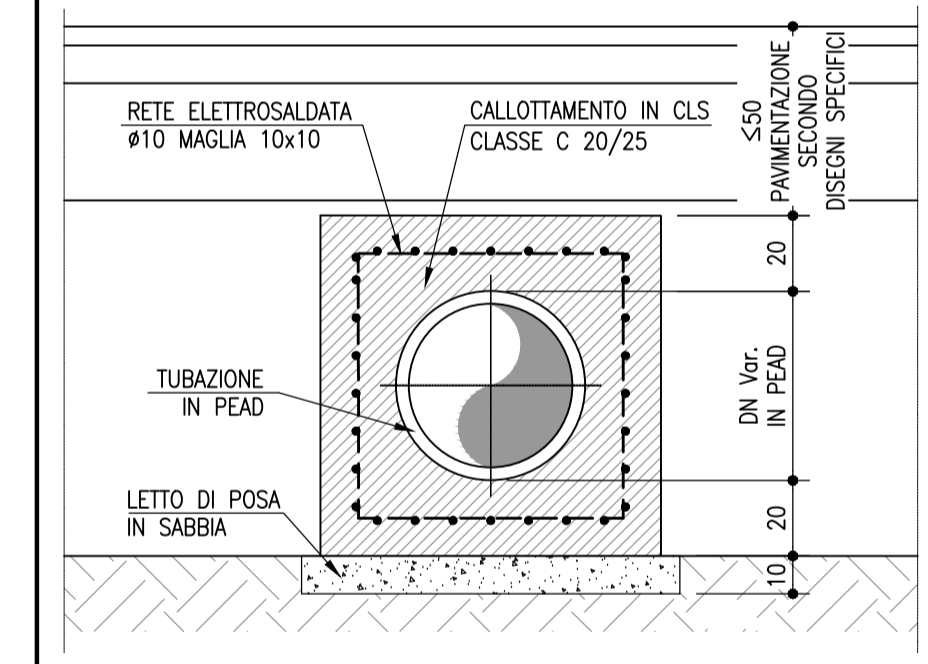
TIPOLOGIA "CR1" CON GRIGLIA



CALOTTAMENTO COLLETTORI

SCALA 1:20

SEZIONE CORRENTE PER RICOPRIMENTI <=50 cm



PARTICOLARE TRINCEA DI SCAVO

SCALA 1:50

COLLETTORI

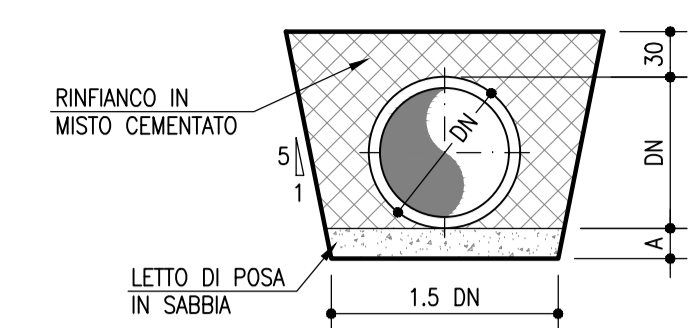


TABELLA DIMENSIONI TUBI PEAD e PP

DN	DN250	DN315	DN400	DN500	DN630	DN800	DN1000	DN1200
A (cm)	10	10	10	15	15	20	25	25

TABELLA MATERIALI

SOTTOFONDAZIONI E RIPIEPIENTI :
 - CONGLOMERATO CEMENTIZIO DOSATO CON 150 Kg/mc DI CEMENTO TIPO 325
CALOTTAMENTI COLLETTORI :
 - CONGLOMERATO CEMENTIZIO CON Classe di resistenza >= C20/25 MPa
OPERE IN C.A. :
 - CALCESTRUZZO:
 - MAGRONE conglomerato cementizio non strutturale:
 - Classe resistenza minima >= C12/15 MPa
 - MANUFATI IN C.A. :
 - Classe resistenza minima >= C32/40 MPa
 - Classe di esposizione <= XC4
MANUFATTI PREFABBRICATI :
 - POZZETTI E Prolunche prefabbricate secondo UNI EN1917:2004:
 REALIZZATE IN CLS VIBRATO AVENTE Classe di resistenza >= C32/40 MPa, MUNITO DI IMPRONTE LATERALI PER L'IMMISSIONE DEI TUBI. POZZETTO DI DIMENSIONI INTERNE COME DA ELABORATO, CON SPESSORE ADATTO A CARICHI STRADALI.
 I POZZETTI E I TUBI DOVRANNO ESSERE PRODOTTI E CONTROLLATI, NELLE VARIE FASI DELLA PRODUZIONE, DA AZIENDE IN POSSESSO DI CERTIFICAZIONE DI SISTEMA AZIENDALE UNI EN ISO 9001:2000.
N.B. : Per tutte altre caratteristiche si rimanda alla scheda tecnica fornita dal produttore
 - CANALLETTA RETTANGOLARE IN CAV:
 Classe di resistenza >= C32/40 MPa con fondo con forma a V (DIN 19580 in 124/Din 1229)
DISPOSITIVI DI CORONAMENTO :
 - CHIUSINI E GRIGLIE CARRABILI CON CONTROTELAIO IN GHISA SFEROIDALE SECONDO UNI EN 124 - Classe E600
SIGILLATURE :
 - MALTA REOPLASTICA A RITIRO COMPENSATO
TUBAZIONI IN MATERIALE PLASTICO :
 - Tubo in polietilene alta densità (PEAD), doppia parete, diametro esterno mm 125 - 1200, liscio internamente, corrugato esternamente, per condotte interrate non in pressione, con classe di rigidità anulare SN8 misurata secondo EN ISO 9969, prodotto per costruzione continua di due pareti secondo norma UNI 10968. Dovrà essere fornito il certificato di resistenza all'abrasione, misurata secondo norma DIN 19566.



AUTOSTRADA (A14): BOLOGNA - BARI - TARANTO
 TRATTO: BOLOGNA BORGO PANIGALE - BOLOGNA SAN LAZZARO

POTENZIAMENTO IN SEDE DEL SISTEMA
 AUTOSTRADALE E TANGENZIALE DI BOLOGNA

"PASSANTE DI BOLOGNA"

PROGETTO ESECUTIVO

CANTIERIZZAZIONE

AREE DI CANTIERE, VIABILITA', CAVE E DEPOSITI

GENERALE

Particolari costruttivi del sistema del drenaggio
 Vasche prima pioggia

IL PROGETTISTA SPECIALISTICO Ing. Paolo De Paoli Ord. Ingg. Pavia N. 1739 Responsabile Idraulica	IL RESPONSABILE INTEGRAZIONE PRESTAZIONI SPECIALISTICHE Ing. Raffaele Rinaldesi Ord. Ingg. Macerata N. A1068	IL DIRETTORE TECNICO Ing. Gianluca Salvatore Spinazzola Ord. Ingg. Milano N. A26796 T.A. - Strade
---	--	--

RIFERIMENTO PROGETTO		CODICE IDENTIFICATIVO				RIFERIMENTO ELABORATO		ORDINATORE		
Codice Commessa	LOGO, SUD-PROG, Col. Appalto	Fase	Capitolo	Paragrafo	W.B.S.	Parte d'opera	Tp.	Descrittore	Prog.	Rev.
111465	0001	PE	CN	ACN	00000	00000	D	IDR	0333	0

	ENGINEER COORDINATOR Ing. Raffaele Rinaldesi Ord. Ingg. Macerata N. A1068	SUPPORTO SPECIALISTICO:	REVISIONE
	REDDATO:	VERIFICATO:	n. data
			1 -
			2 -
		3 -	
		4 -	

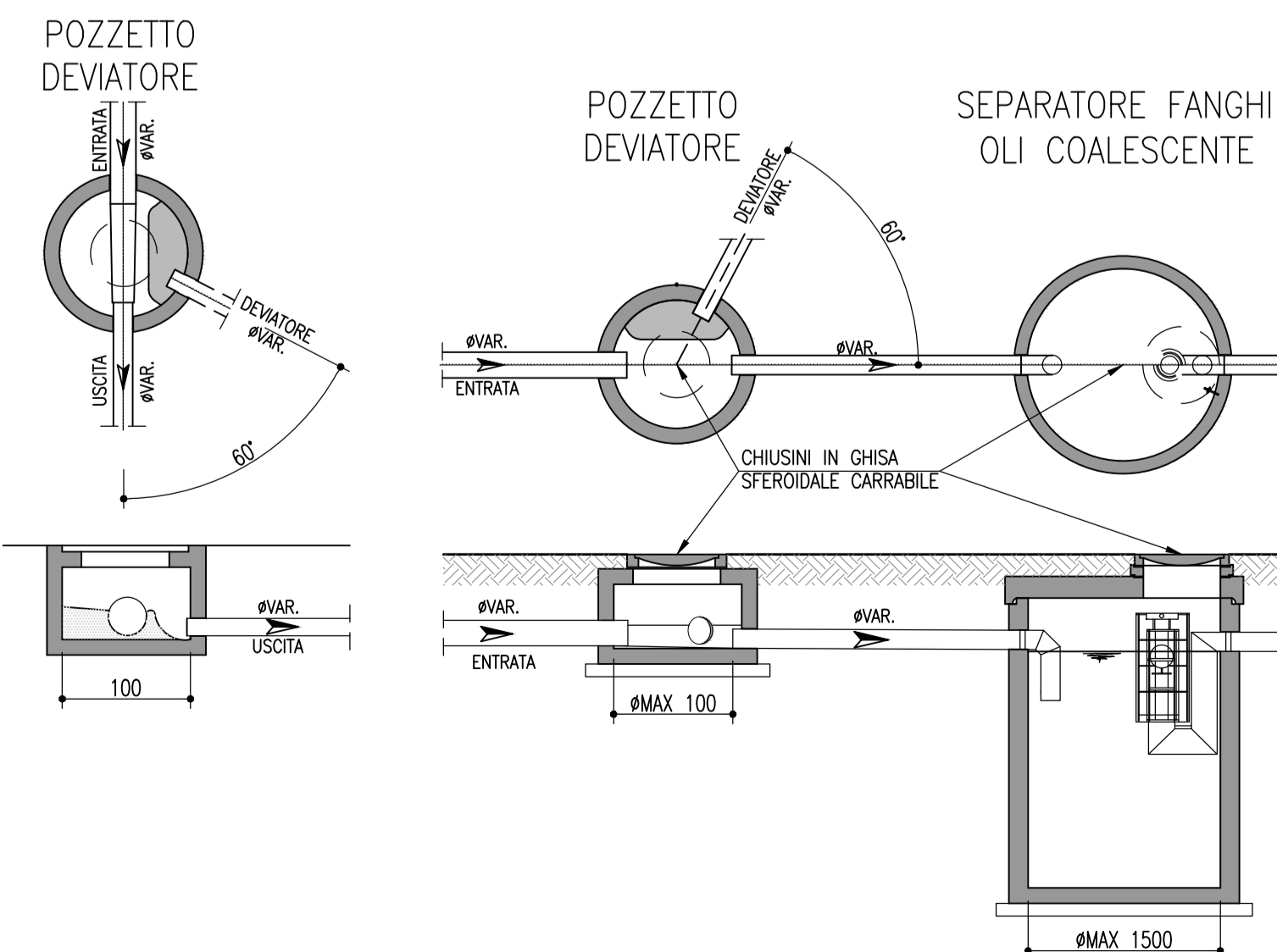
VISTO DEL COMMITTENTE IL RESPONSABILE UNICO DEL PROCEDIMENTO Ing. Fabio Visardin	VISTO DEL CONCEDENTE Ministero delle Infrastrutture e della mobilità sostenibile Dipartimento per la Programmazione, LE STRUTTURE E LE RETI E PER IL TERRITORIO
--	--

IL PRESENTE DOCUMENTO NON POTRA' ESSERE COPRATO, RIPRODOTTO O ALTREMENTE PUBBLICATO, IN TUTTO O IN PARTE, SENZA IL CONSENSO SCRITTO DELLA SOC. AUTOSTRADE PER L'ITALIA S.P.A., SOLO UTILIZZO NON AUTORIZZATO SARÀ PERSECUITO A NORMA DI LEGGE. THIS DOCUMENT MAY NOT BE COPIED, REPRODUCED OR PUBLISHED, EITHER IN PART OR IN ITS ENTIRETY, WITHOUT THE WRITTEN PERMISSION OF SOC. AUTOSTRADE PER L'ITALIA S.P.A. UNAUTHORIZED USE WILL BE PROSECUTED BY LAW.

DISOLEATORE PREFABBRICATO Q= 3 l/s

SCALA 1:50

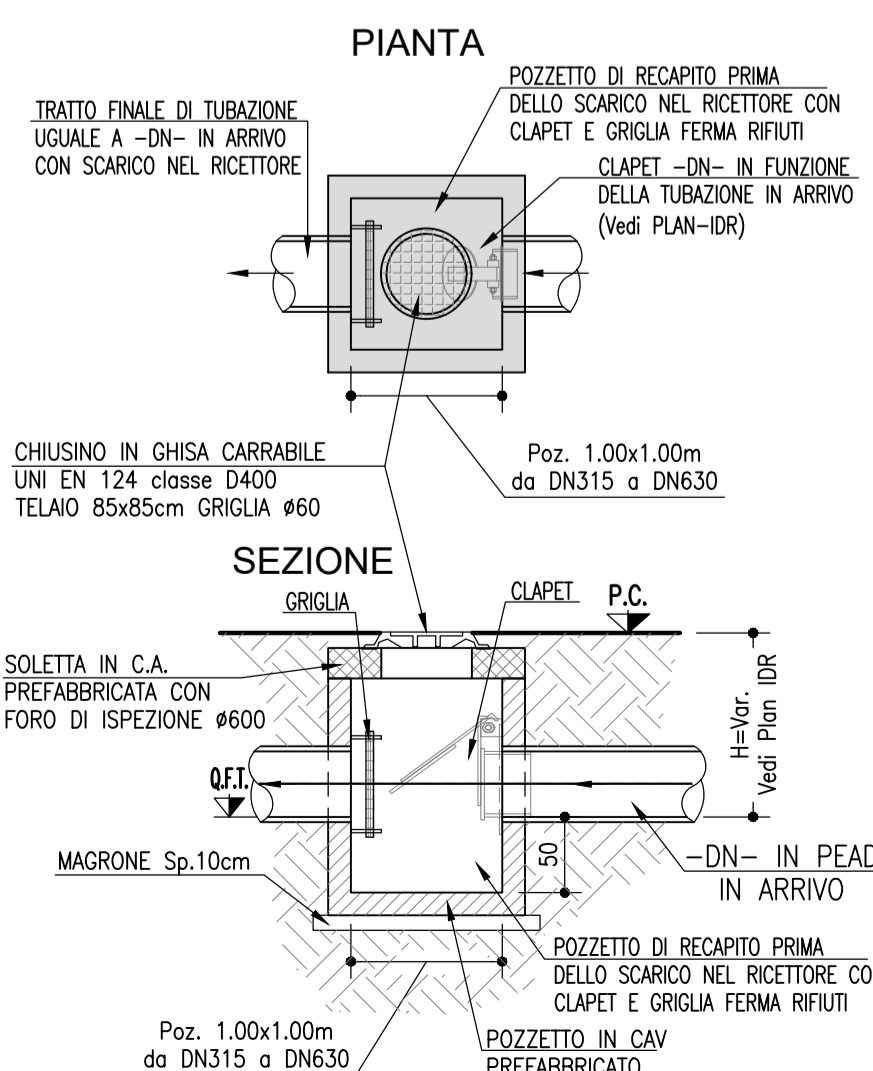
VOLUME UTILE MINIMO 3mc



POZZETTO DI SCARICO CON CLAPET

Scala 1:50

POZZETTO PREFABBRICATO IN CLS CON CLAPET IN PEAD DN IN USCITA 500



POZZETTO D'ISPEZIONE

SCALA 1:20

SEZIONE CORRENTE

Dim. 60x60 DA DN200 A DN400

Dim. 80x80 DA DN500 A DN630

Dim. 100x100 PER DN800

Dim. 150x150 DA DN1000 A DN1200

