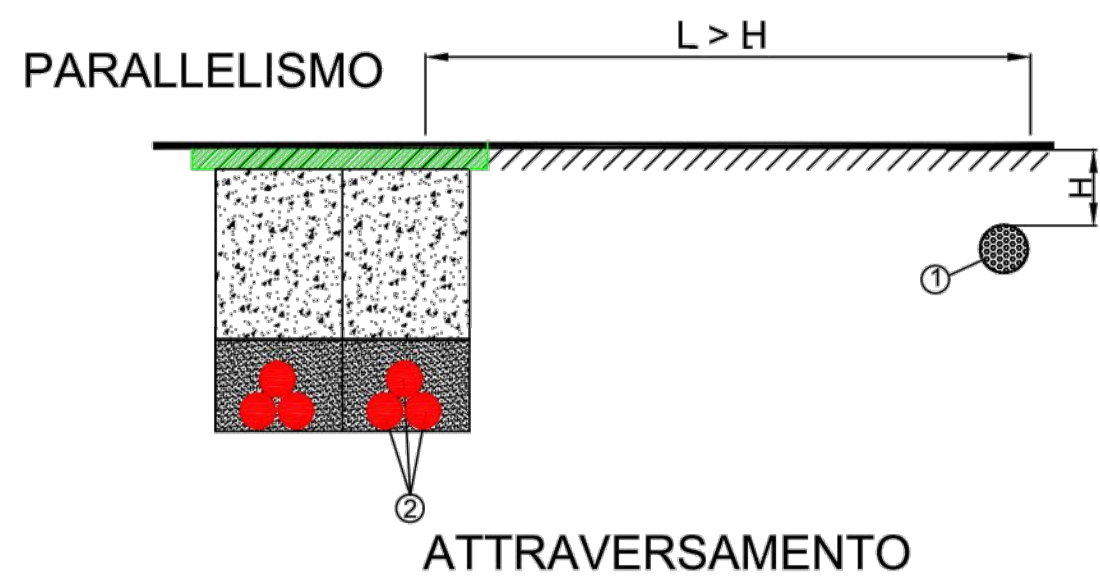
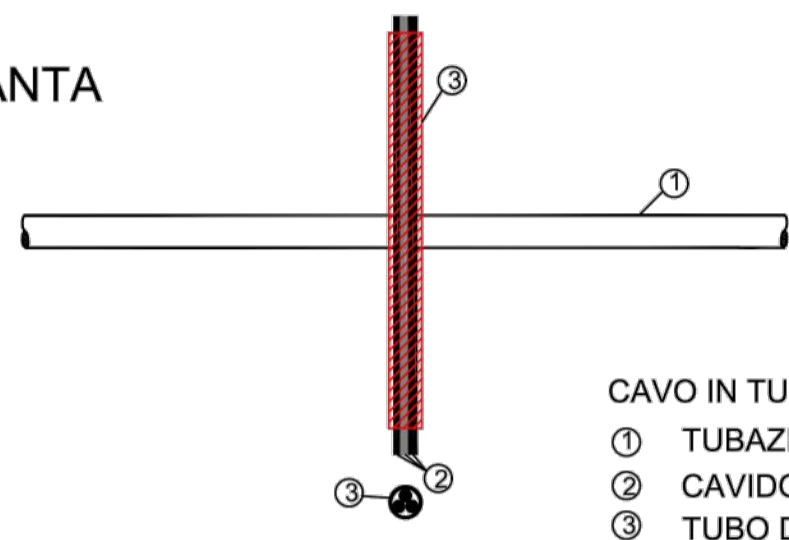


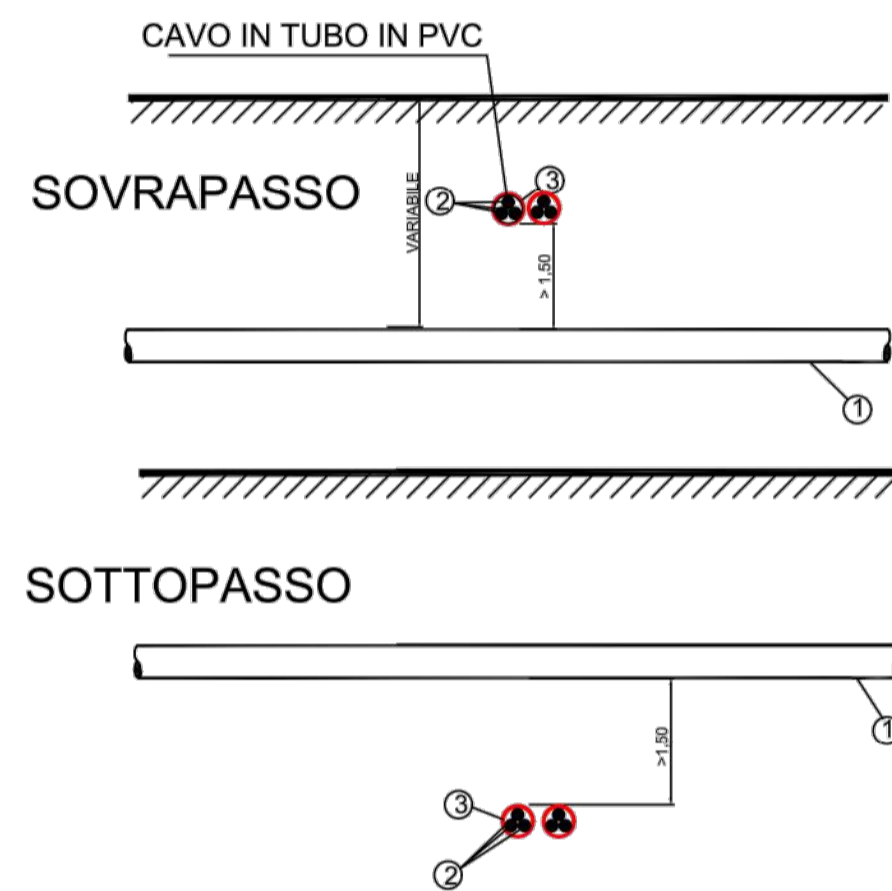
ATTRAVERSAMENTO TUBAZIONE GAS



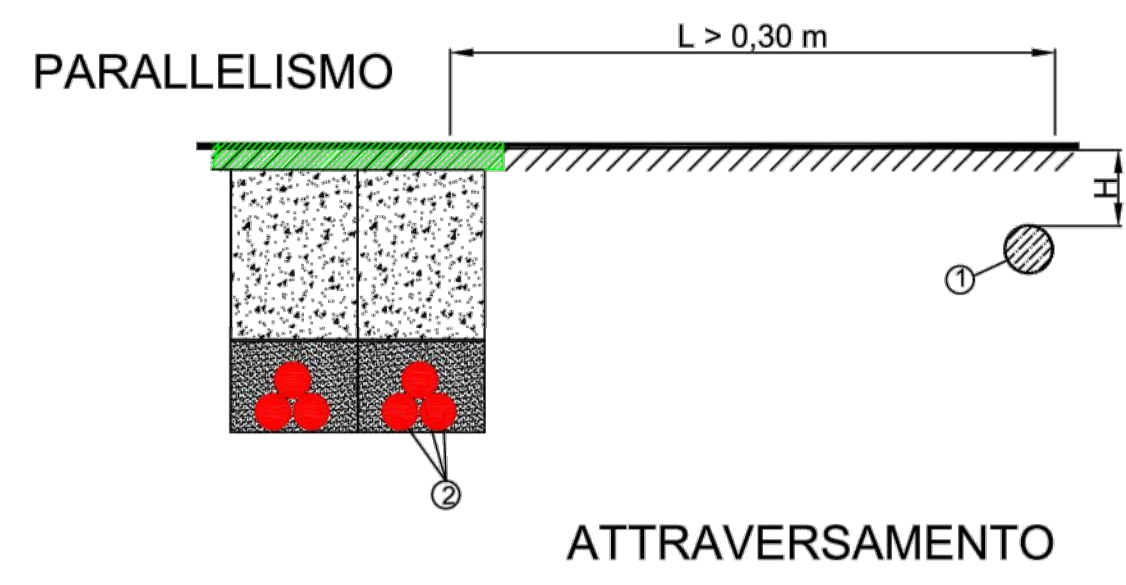
PIANTA



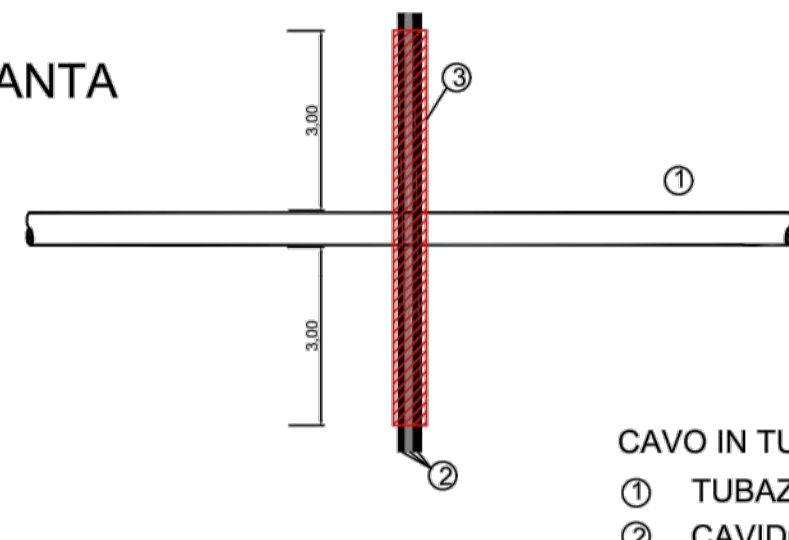
- CAVO IN TUBO IN PVC
 ① TUBAZIONE GAS
 ② CAVIDOTTO AT
 ③ TUBO DI PROTEZIONE IN PVC



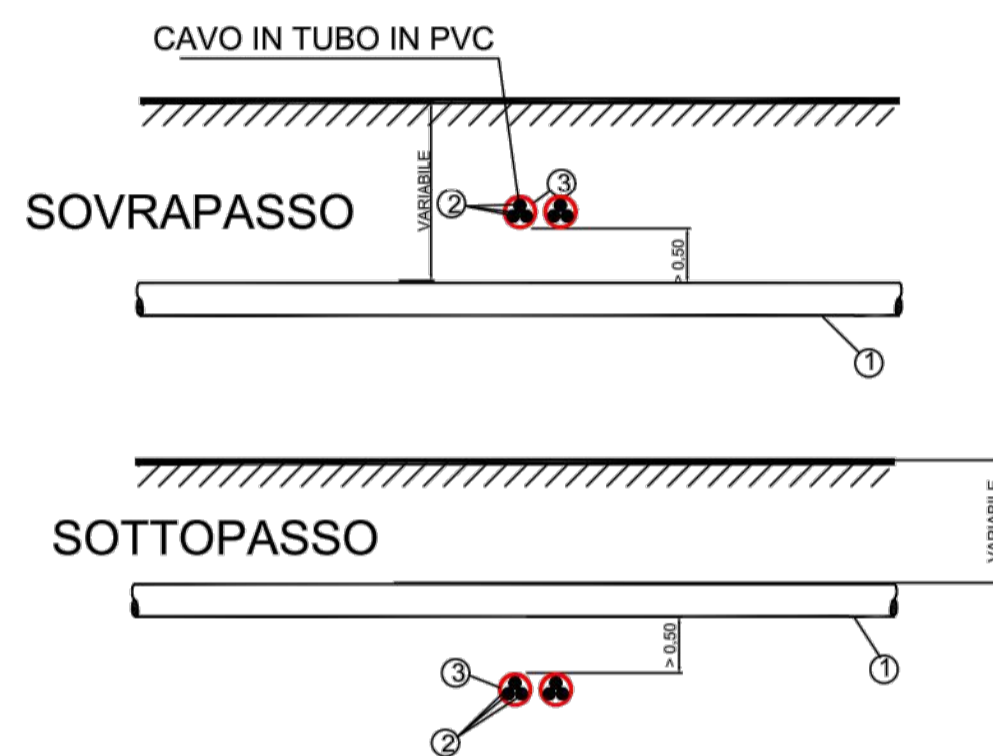
ATTRAVERSAMENTO TUBAZIONE ACQUA



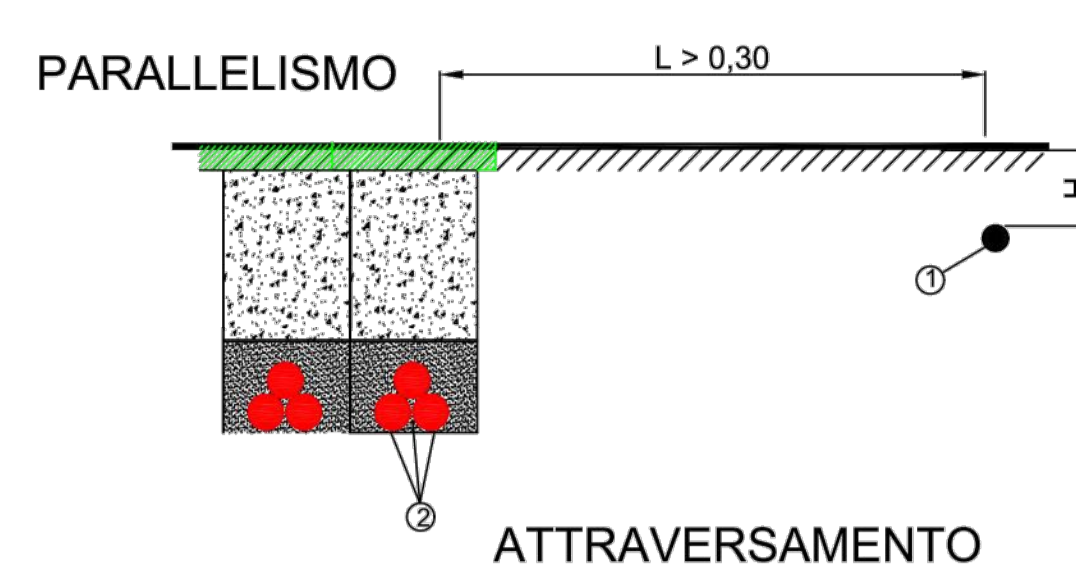
PIANTA



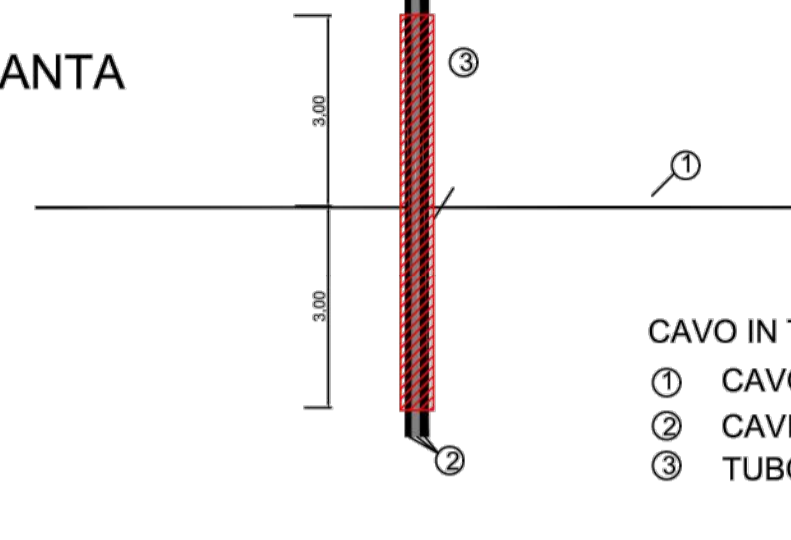
- CAVO IN TUBO IN PVC
 ① TUBAZIONE ACQUA
 ② CAVIDOTTO AT
 ③ TUBO DI PROTEZIONE IN PVC



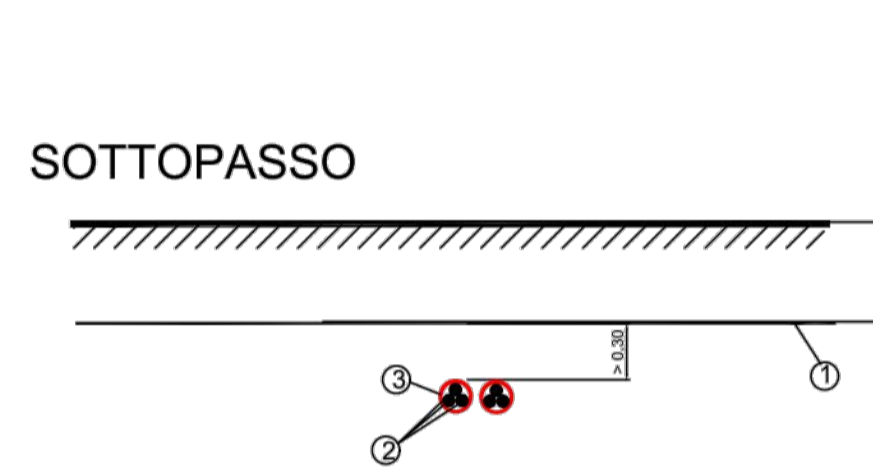
ATTRAVERSAMENTO CAVO TLC



PIANTA



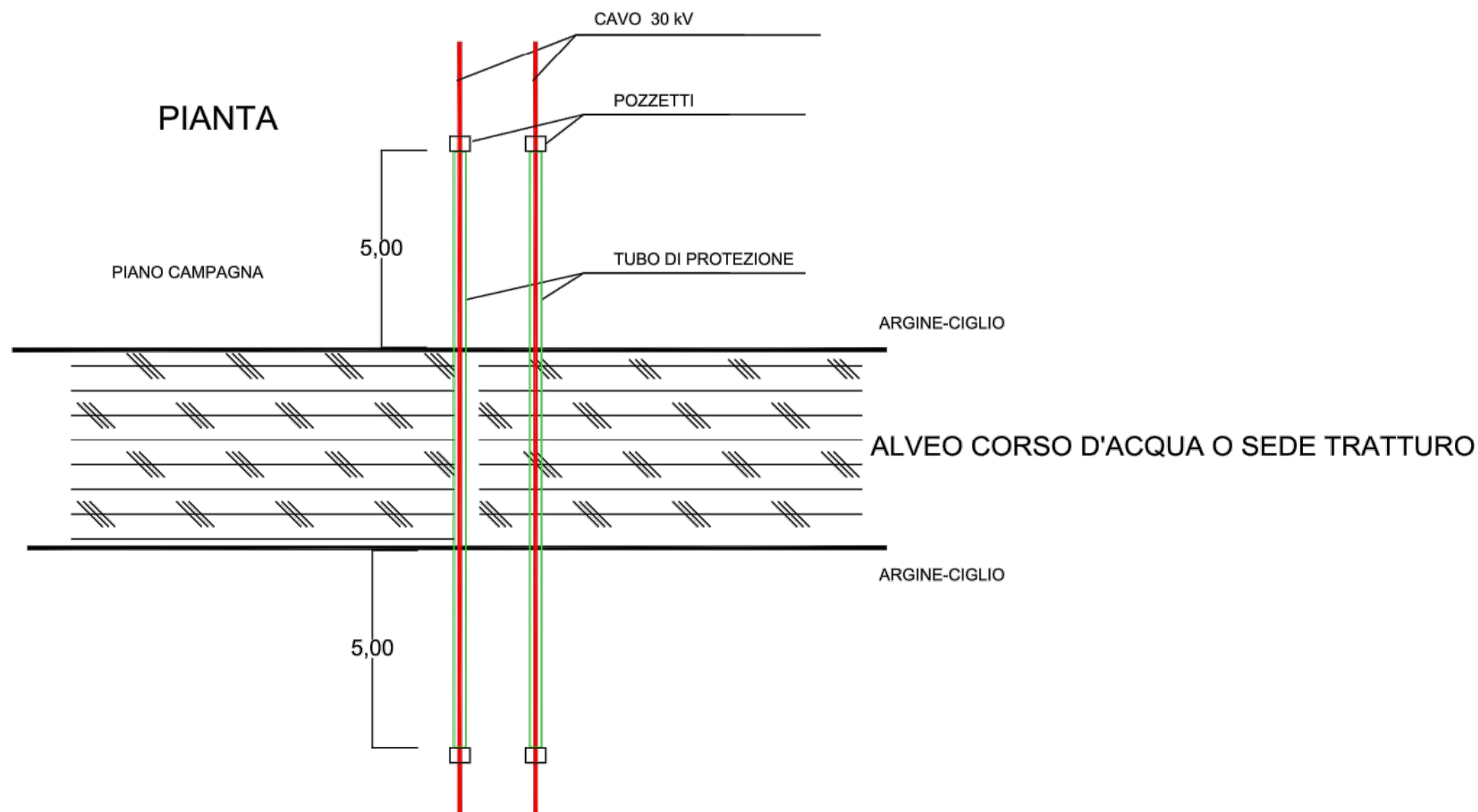
- CAVO IN TUBO IN PVC
 ① CAVO TELECOMUNICAZIONE
 ② CAVIDOTTO AT
 ③ TUBO DI PROTEZIONE IN PVC



ATTRAVERSAMENTO CANALE-TRATTURO

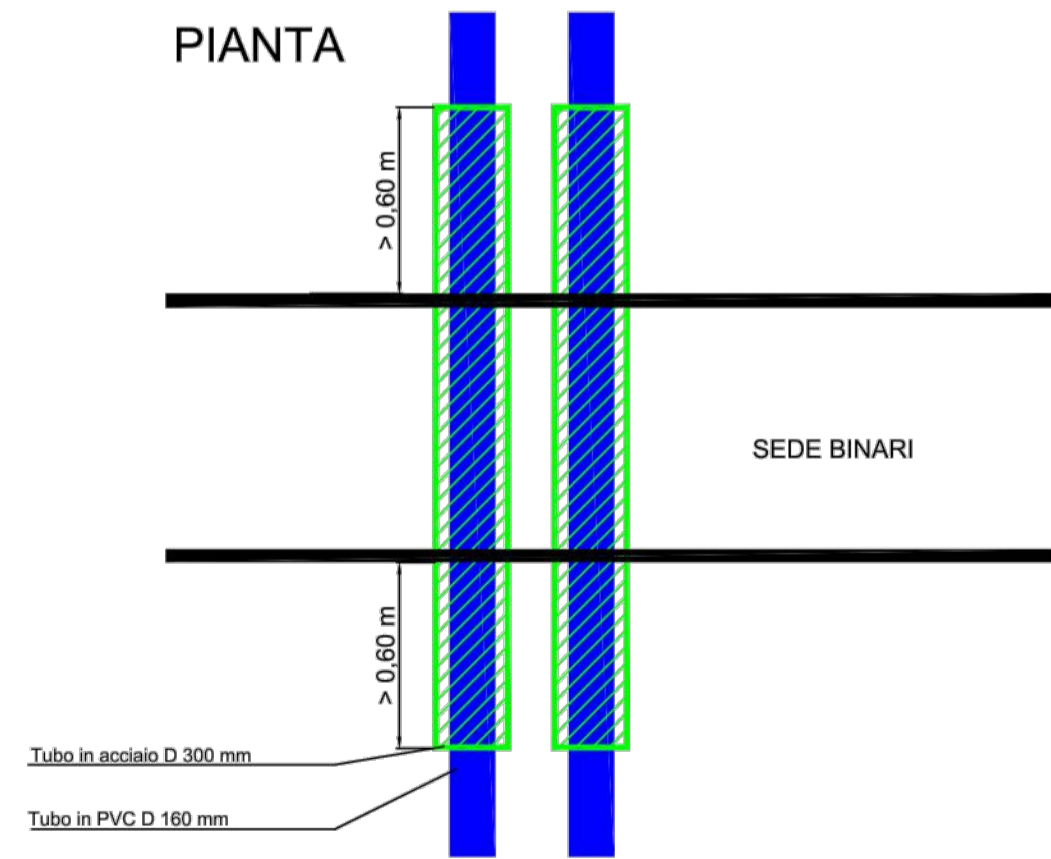


PIANTA

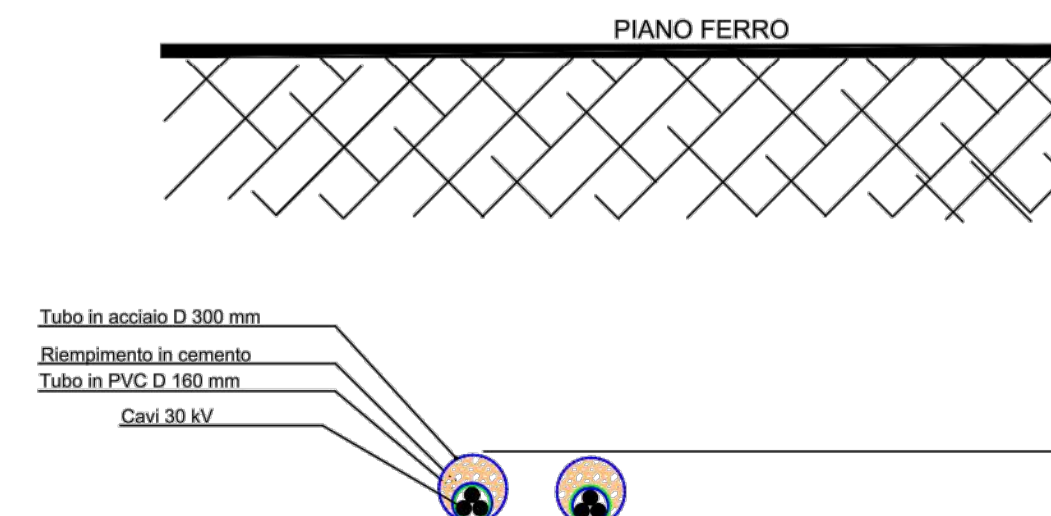



ATTRAVERSAMENTO FERROVIA

PIANTA




SEZIONE TRASVERSALE





COMUNE DI MATERA



REGIONE BASILICATA

COSTRUZIONE ED ESERCIZIO DI UN IMPIANTO DI PRODUZIONE DELL'ENERGIA ELETTRICA DA FONTE FOTOVOLTAICA AVENTE POTENZA IN IMMISSIONE PARI A 14,993 MW E POTENZA MODULI PARI A 15,014 MWP CON RELATIVO COLLEGAMENTO ALLA RETE ELETTRICA - IMPIANTO AEPV03B UBICATO IN AGRO DEL COMUNE DI MATERA IN LOCALITA' MASSERIA SANT'AGOSTINO DISTINTO AL N.C.T. AI FG. N. 39 - 40

IMPIANTO AGROVOLTAICO

ELABORATO:

TIPICI ATTRAVERSAMENTI INFRASTRUTTURE E SERVIZI

IDENTIFICAZIONE ELABORATO								
Livello Prog.	Codice Rintracciabilità	Tipo Doc.	Sez. Elaborato	N° Foglio	Tot. Fogli	N° Elaborato	DATA	SCALA
PD	201900118	EG	08	1	1	EG_08B.02	10/2021	Varie


REVISIONI					
REV	DATA	DESCRIZIONE	ESEGUITO	VERIFICATO	APPROVATO
01	[-]	[-]	IVC	N/A	N/A

PROGETTAZIONE

MAYA ENGINEERING SRLS
 C.F. P.IVA 08365980724
 Dott. Ing. Vito Calio
 Amministratore Unico
 4, Via San Giacomo
 70017 Fugignano (BA)
 M.: +39 328 4819015
 E.: v.calio@maya-eng.com
 PEC: vito.calio@ingpec.eu

TECNICO SPECIALISTA

MAYA ENGINEERING SRLS
 4, Via San Giacomo
 70017 Fugignano (BA)
 M.: +39 328 4819015
 E.: v.calio@maya-eng.com
 (TIMBRO E FIRMA)



Dott. Ing. Vito Calio
 4, Via San Giacomo
 70017 Fugignano (BA)
 M.: +39 328 4819015
 E.: v.calio@maya-eng.com
 (TIMBRO E FIRMA)

SPAZIO RISERVATO AGLI ENTI

RICHIEDENTE

ALPHA ENERGIE S.R.L.
 C.F. P.IVA 07180170702
 STRADA STATALE 96, n.13
 85055 Picerno (PZ)
 (TIMBRO E FIRMA PER BENESTARE)