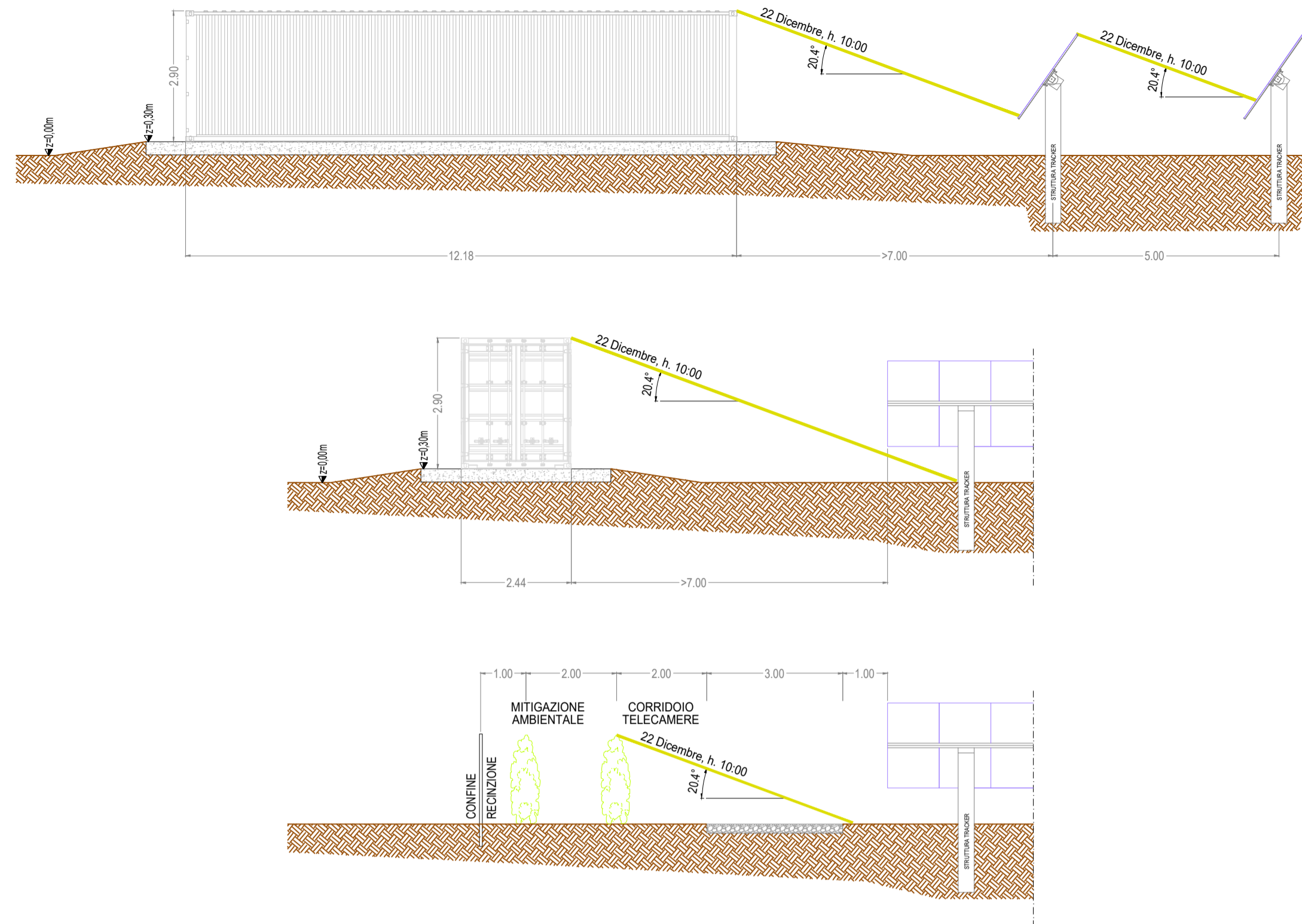


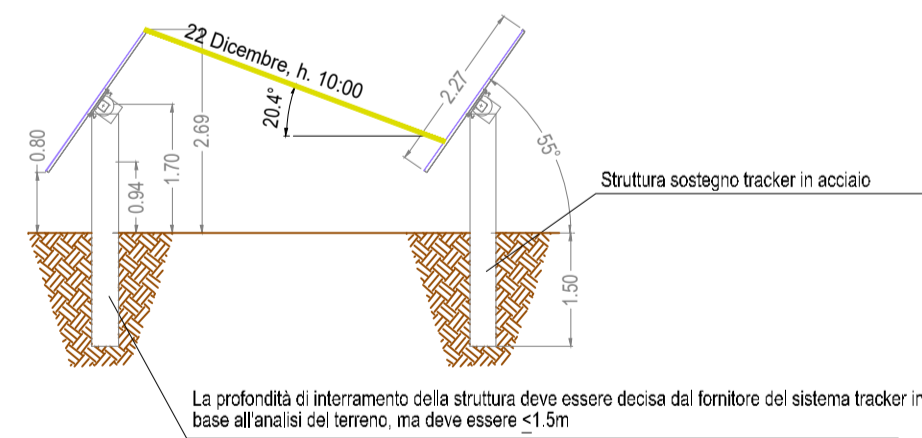
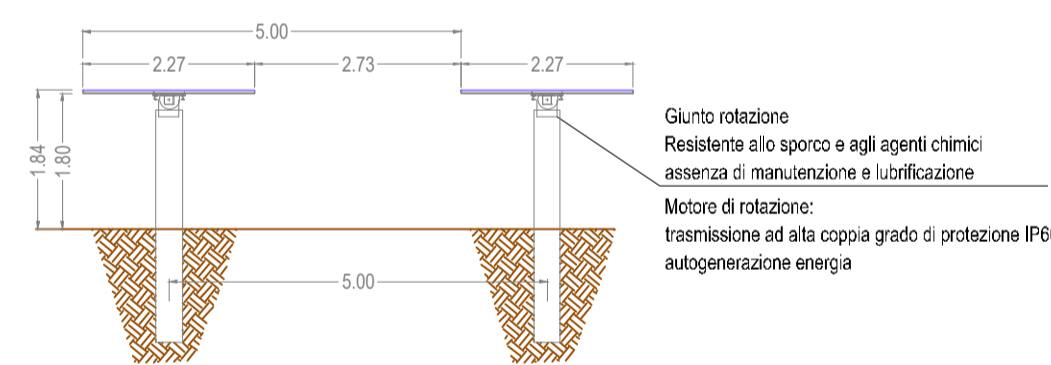
### STUDIO OMBREGGIAMENTI

SCALA 1:100



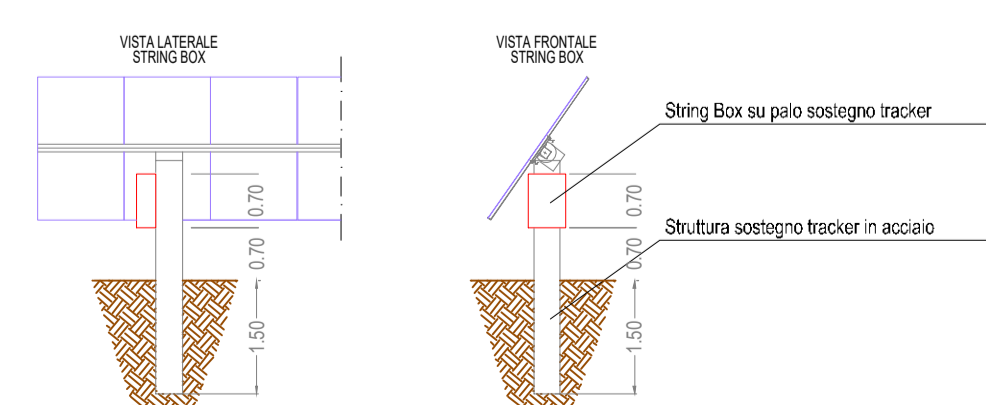
### VISTA LATERALE SISTEMA TRACKER

SCALA 1:100  
Ogni linea è composta da 1 linea di 26 moduli ciascuna  
posizionati orizzontalmente su sistema tracker EST-OVEST 455°



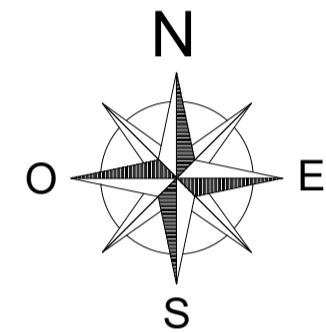
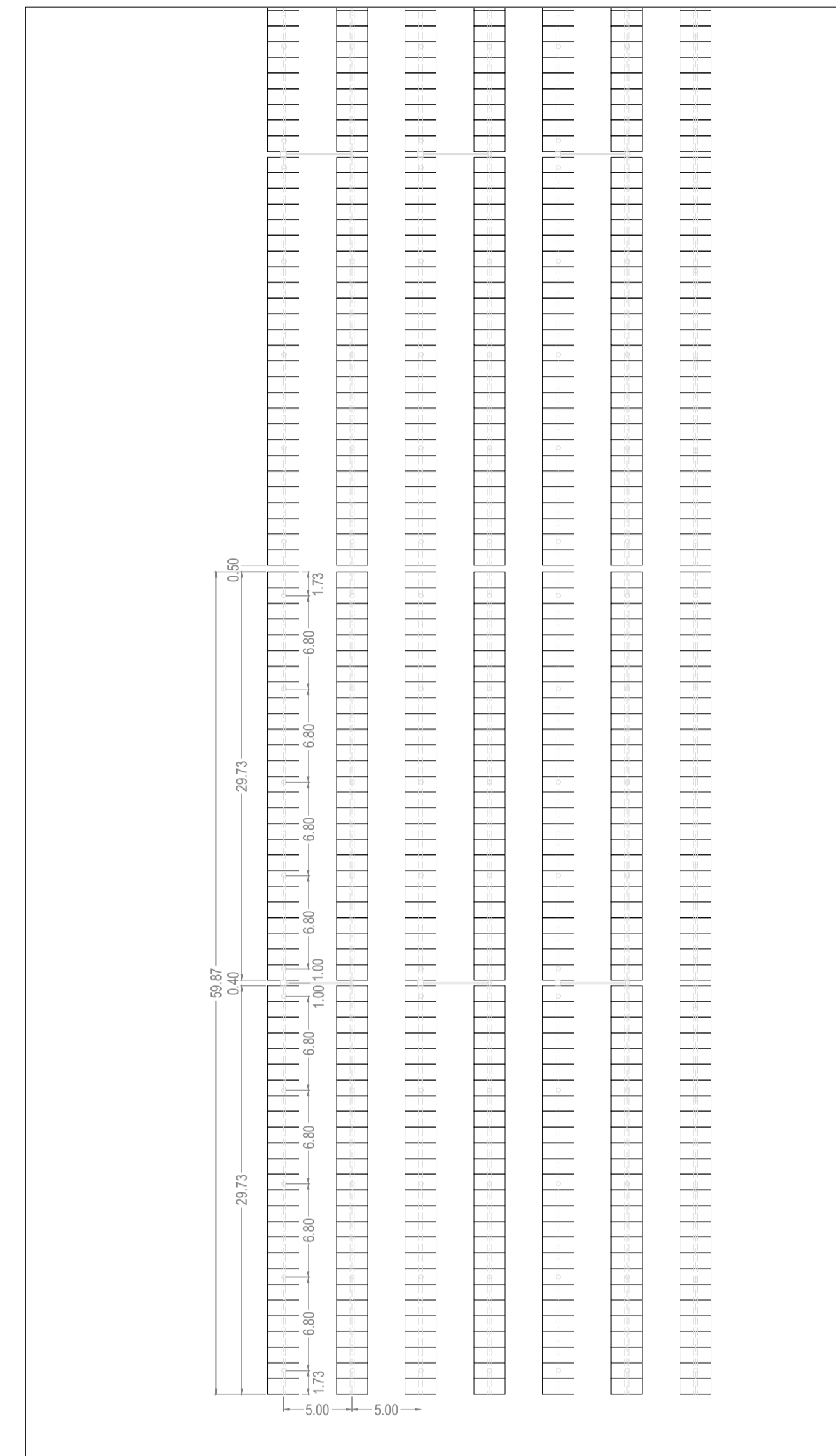
### DETTAGLIO INSTALLAZIONE STRING BOX

SCALA 1:100



### DETTAGLIO ZONE E QUOTATURE TRACKER

SCALA 1:350






**COMUNE DI SPINAZZOLA**  
 PROVINCIA DI BARLETTA ANDRIA TRANI  
 REGIONE PUGLIA  



**COMUNE DI GENZANO DI LUCANIA**  
 PROVINCIA DI POTENZA  
 REGIONE BASILICATA

IMPIANTO SOLARE FOTOVOLTAICO "SAVINETTA" CONNESSO ALLA RTN DELLA POTENZA DI PICCO P=20'659.86 kWp E POTENZA IN IMMISSIONE PARI A 20'000kW, DELLE RELATIVE OPERE DI CONNESSIONE ALLA RTN E PIANO AGRONOMICICO PER L'UTILIZZO A SCOPI AGRICOLI DELL'AREA

Proponente

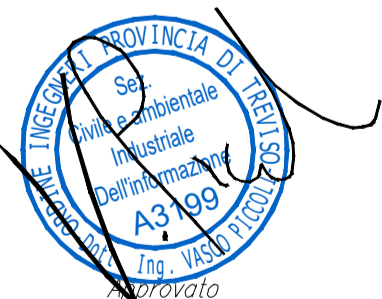
**SOLAR ENERGY DIECI S.R.L.**  
 VIA LUIGI GALVANI, 33 - 39100 BOLZANO  
 C.F. - P.I. - REGISTRO IMPRESE 03058400213  
 PEC: solareenergydieci.srl@legalmail.it

Progettazione

Preparato  
Danilo Brambilla

Verificato  
Gianandrea Ing. Bertinazzo

Elaborato  
Vasco Ing. Piccoli



**PROGETTAZIONE DEFINITIVA**  
 Codice Autorizzazione Unica A3EBD54

Titolo elaborato

IMPIANTO FOTOVOLTAICO DENOMINATO SAVINETTA  
 PARTICOLARE STRUTTURA FV E DETTAGLI

Elaborato N.	Data emissione			
<b>10EG</b>	06/08/21			
N. Progetto	Nome file			
SOL027	SOL027-SPINAZZOLA DEFINITIVO			
Scala	REV.	DATA	DESCRIZIONE	
1:7500	00	06/08/21	PRIMA EMISSIONE	

IL PRESENTE DOCUMENTO NON POTRA' ESSERE COPIATO, RIPRODOTTO O ALTAMENTE PUBBLICATO, IN TUTTO O IN PARTE, SENZA IL CONSENSO SCRITTO DI SOLAR ENERGY DIECI S.R.L. CON PRELUDIO NON AUTORIZZATO SARA' PERSECUITO A NORMA DI LEGGE. THIS DOCUMENT CAN NOT BE COPIED, REPRODUCED OR PUBLISHED, EITHER IN PART OR IN ITS ENTIRETY, WITHOUT THE WRITTEN PERMISSION OF SOLAR ENERGY DIECI S.R.L. UNAUTHORIZED USE WILL BE PROSECUTED BY LAW.

### PASSAGGIO CAVI DC TRA TRACKER

SCALA 1:100

