

REGIONE
CALABRIA



Provincia di
Catanzaro



Committente:

Cropani Wind Energy S.r.l.

via Sardegna, 40
00187 Roma (RM)
P.IVA/C.F. 15856981004

Documento:

PROGETTO DEFINITIVO

Titolo del Progetto:

PARCO EOLICO "CROPANI"

Elaborato:

**Sezioni trasversali nuova viabilità
Asse 18**

ID PROGETTO	DISCIPLINA	CAPITOLO	TIPO	REVISIONE	SCALA	FORMATO
IT-VesCro-Gem	CW	RD	DW	0	1:200	VARIE

NOME FILE:

IT-VesCro-Gem-CW-RD-DW-05.22-Rev.0

Progettazione:



Ing. Saverio Pagliuso

Ing. Mario Francesco Perri

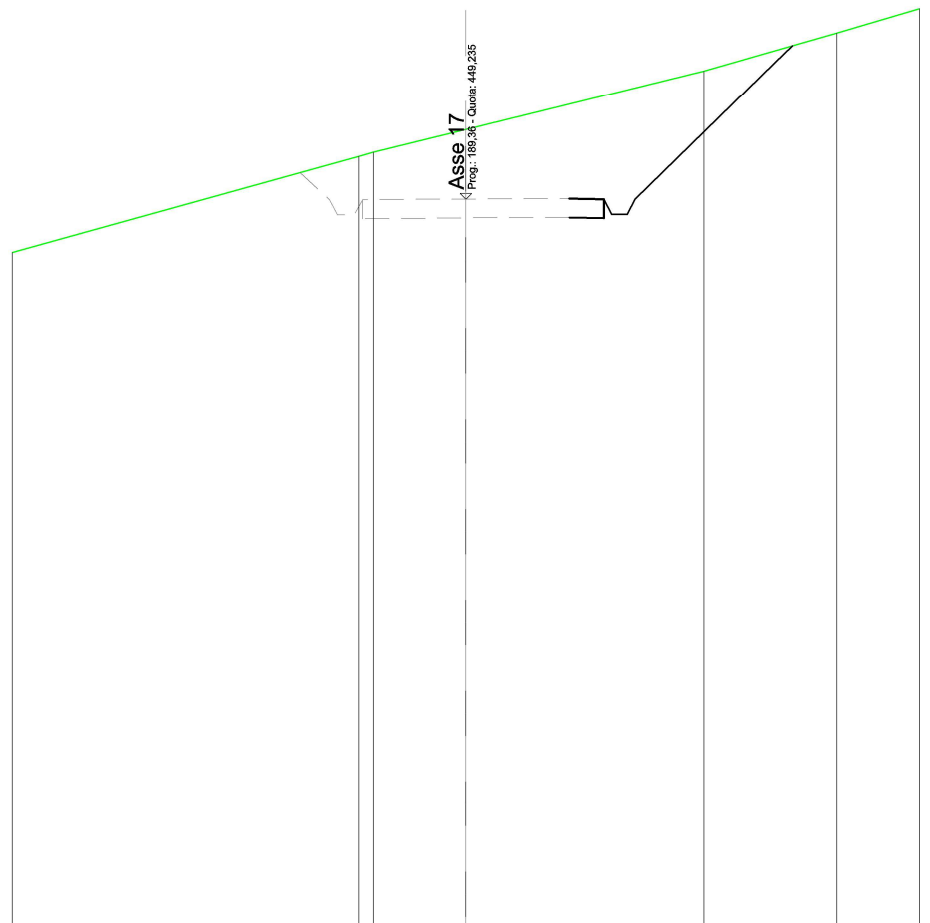
Ing. Giorgio Salatino

Ing. Claudio Coscarella

Rev:	Data Revisione	Descrizione Revisione	Redatto	Controllato	Approvato
00	Ottobre 2021	PRIMA EMISSIONE	GEMSA	GEMSA	CWE

SCAVI E BONIFICHE	
SCAVO PER PIATTAFORMA	2,849 m ²
SCAVO PER PARETI TRINCEA	6,028 m ²
FOSSO	2,579 m ²
SOVRASTRUTTURA STRADALE	
MISTO STABILIZZATO	0,457 m ²

SEZIONE N.: 1
 QT. PROGETTO: 449,233
 DIST.PROG.: 0,00
 DIST.SUCC.: 25,00



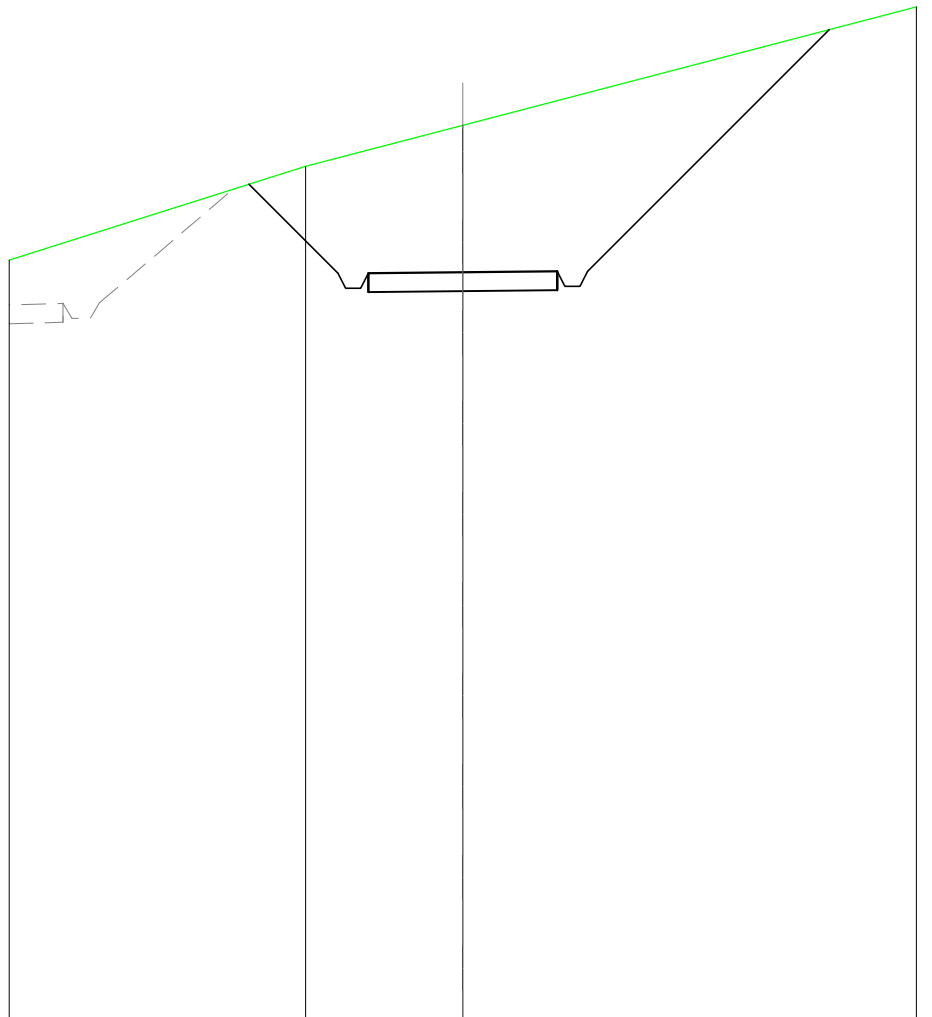
SCALA 1:200

QT.RIF. 430,000

QUOTE TERRENO	447,83		450,36 450,48	451,08		452,62	453,63	454,27
DIST.PARZIALI TERRENO		9,17	2,45		6,30		3,51	2,19
QUOTE PROGETTO					449,25 449,23 448,83 448,83 449,24		452,85 453,29	
DIST. PARZIALI PROGETTO						3,70		

SCAVI E BONIFICHE	
SCAVO PER PIATTAFORMA	21,923 m ²
SCAVO PER PARETI TRINCEA	18,706 m ²
FOSSO	6,695 m ²
SOVRASTRUTTURA STRADALE	
MISTO STABILIZZATO	2,500 m ²

SEZIONE N.: 2
 QT. PROGETTO: 449,783
 DIST.PROG.: 25,00
 DIST.PREC.: 25,00
 DIST.SUCC.: 20,00



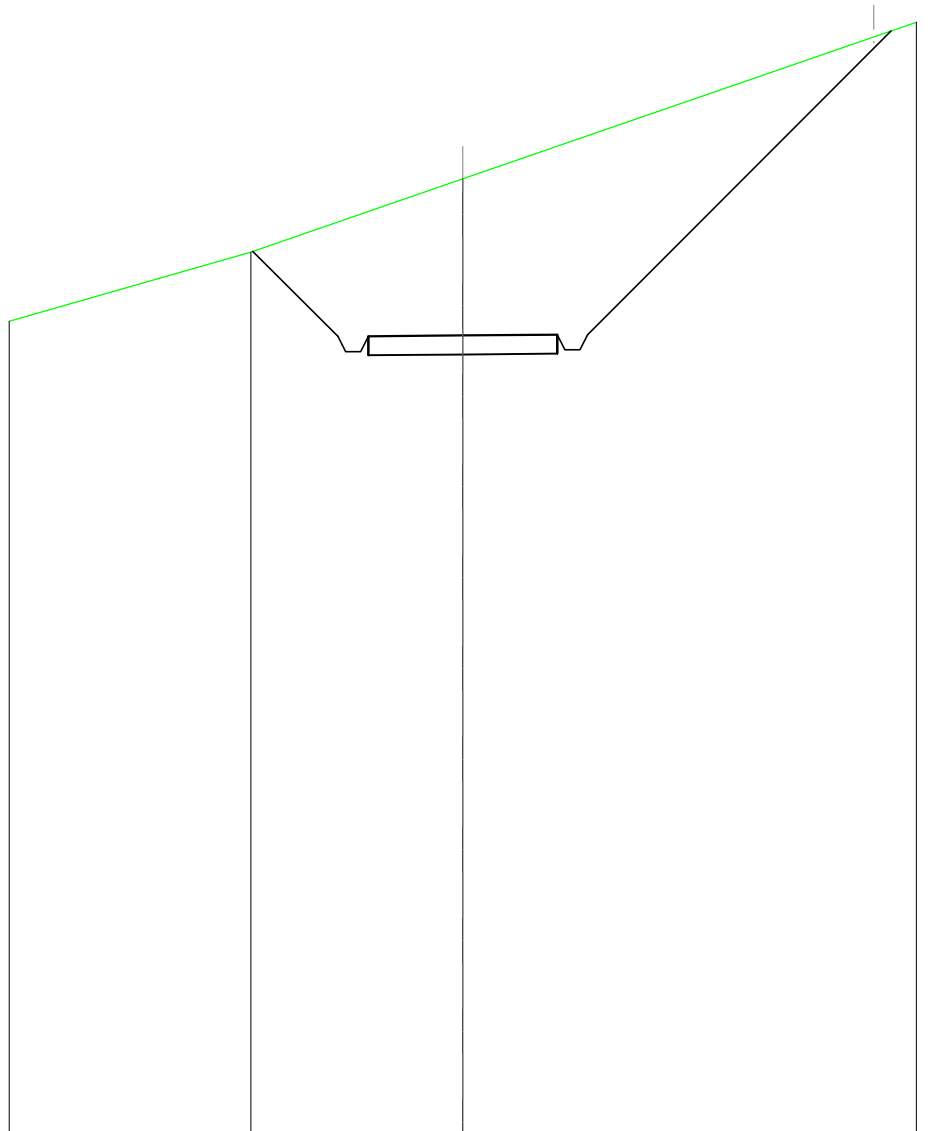
SCALA 1:200

QT.RIF. 430,000

QUOTE TERRENO	450,10	452,58	453,67	456,80	
DIST.PARZIALI TERRENO	7,84	4,16	12,00		
QUOTE PROGETTO		452,11	449,76 449,36 449,36 449,76	449,78 449,81 449,41 449,81	456,20
DIST. PARZIALI PROGETTO		2,35	5,00	6,39	

SCAVI E BONIFICHE	
SCAVO PER PIATTAFORMA	23,208 m ²
SCAVO PER PARETI TRINCEA	24,504 m ²
FOSSO	7,107 m ²
SOVRASTRUTTURA STRADALE	
MISTO STABILIZZATO	2,500 m ²

SEZIONE N.: 3
 QT. PROGETTO: 451,124
 DIST.PROG.: 45,00
 DIST.PREC.: 20,00
 DIST.SUCC.: 20,00



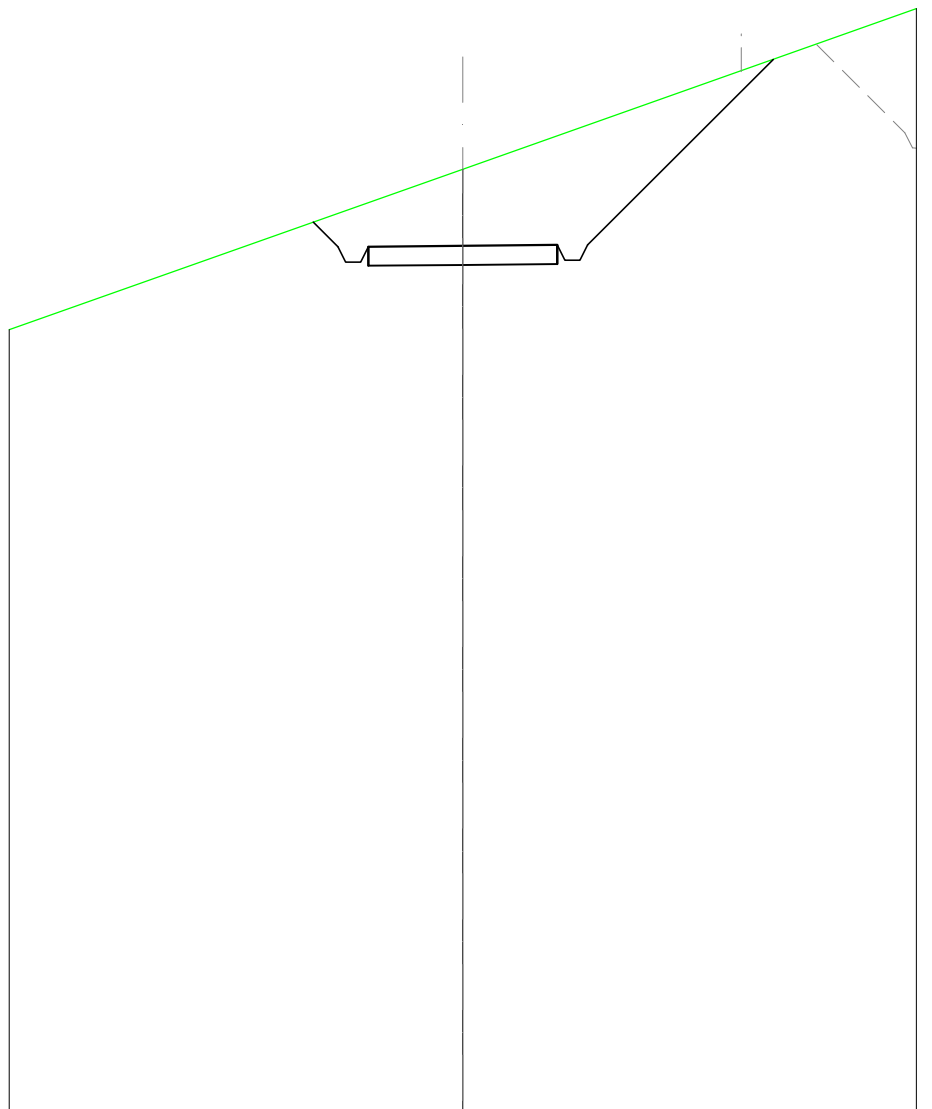
SCALA 1:200

QT.RIF. 430,000

QUOTE TERRENO	451,50	453,33	455,27	459,41	
DIST.PARZIALI TERRENO	6,40	5,60	12,00		
QUOTE PROGETTO		453,35	451,10 450,70 450,70 451,10	451,12 451,15 450,75 451,15	459,18
DIST. PARZIALI PROGETTO		2,25	5,00	8,03	

SCAVI E BONIFICHE	
SCAVO PER PIATTAFORMA	12,657 m ²
SCAVO PER PARETI TRINCEA	8,083 m ²
FOSSO	3,730 m ²
SOVRASTRUTTURA STRADALE	
MISTO STABILIZZATO	2,500 m ²

SEZIONE N.: 4
 QT. PROGETTO: 452,910
 DIST.PROG.: 65,00
 DIST.PREC.: 20,00
 DIST.SUCC.: 20,00



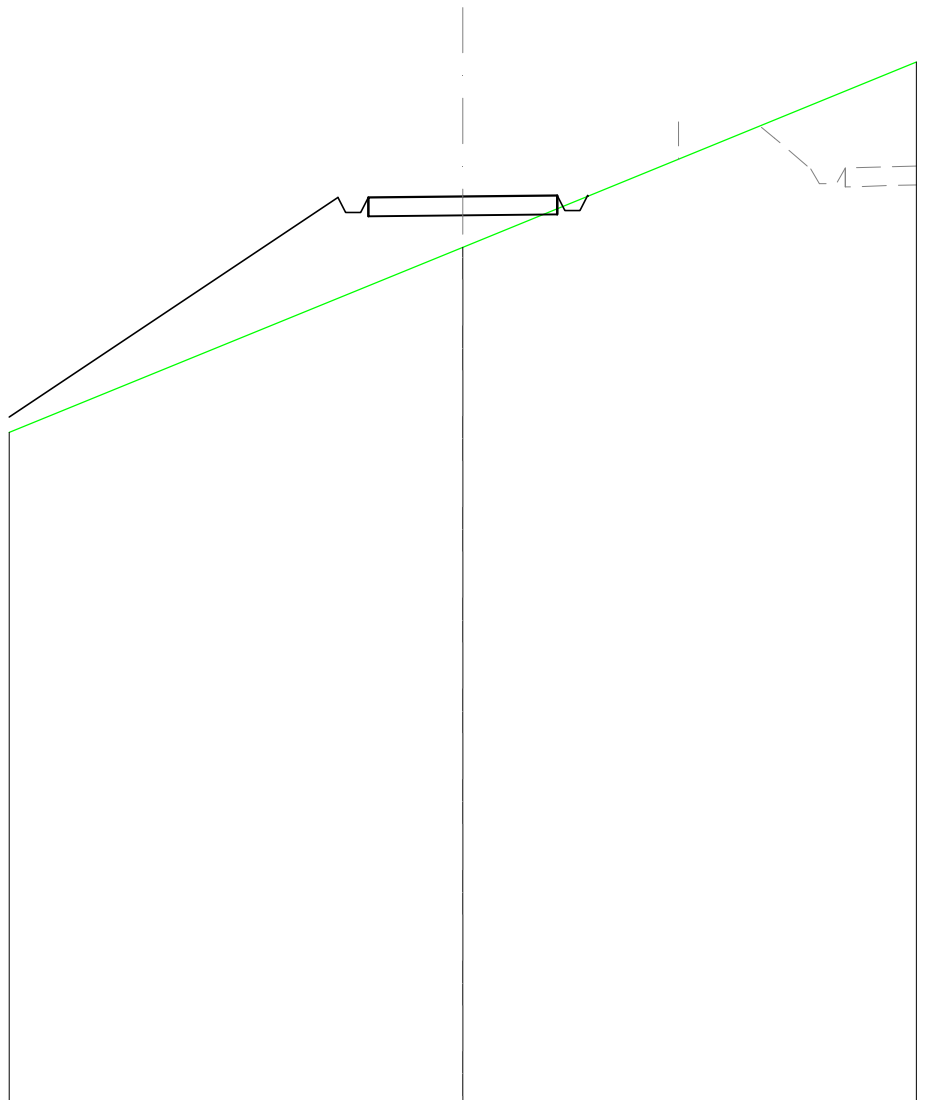
SCALA 1:200

QT.RIF. 430,000

QUOTE TERRENO	450,70	454,94	459,19
DIST.PARZIALI TERRENO	12,00	12,00	
QUOTE PROGETTO		452,91	457,85
DIST. PARZIALI PROGETTO		5,00	4,91

SCAVI E BONIFICHE	
SCAVO PER PIATTAFORMA	0,030 m ²
FOSSO	0,119 m ²
RILEVATI	
RILEVATO PER PIATTAFORMA	4,236 m ²
RILEVATO PER SCARPATE	15,160 m ²
SOVRASTRUTTURA STRADALE	
MISTO STABILIZZATO	2,500 m ²

SEZIONE N.: 5
 QT. PROGETTO: 453,979
 DIST.PROG.: 85,00
 DIST.PREC.: 20,00
 DIST.SUCC.: 18,27



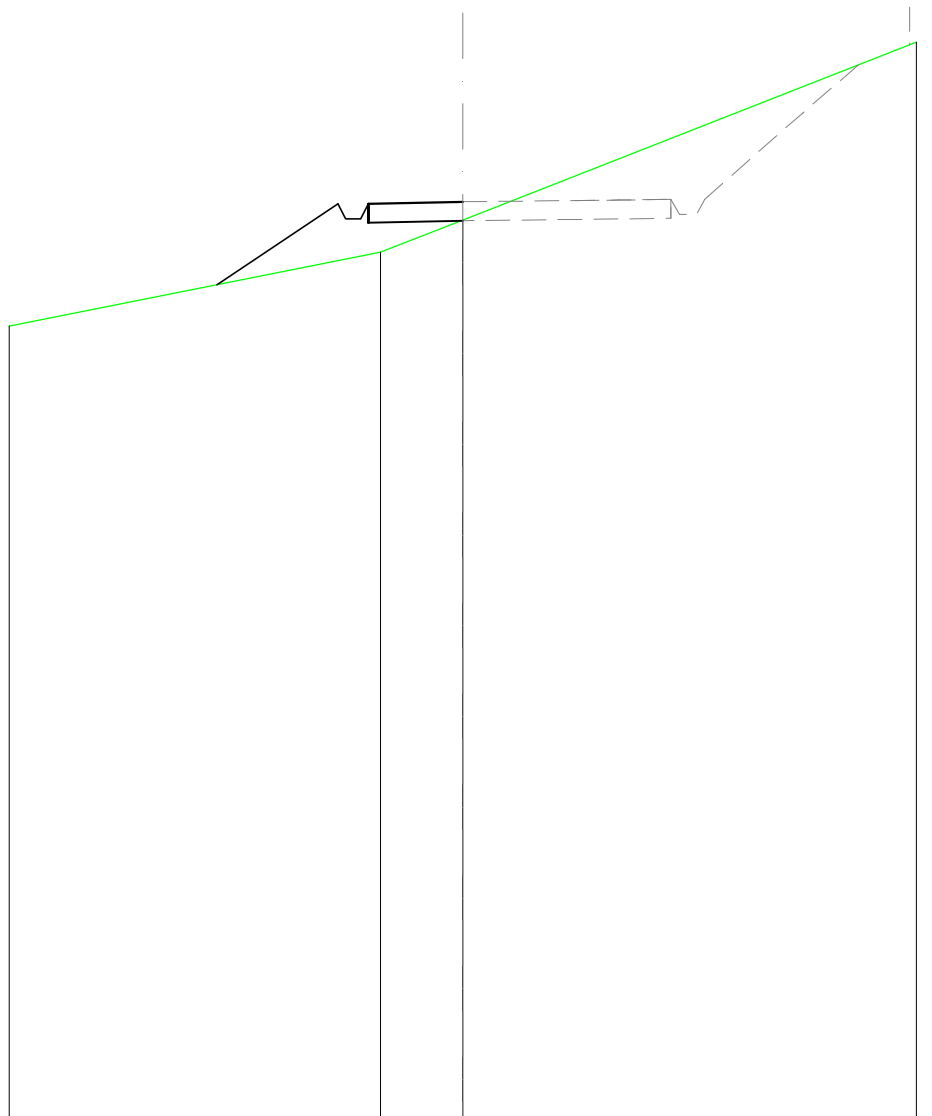
SCALA 1:200

QT.RIF. 430,000

QUOTE TERRENO	447,74		452,64		457,54
DIST.PARZIALI TERRENO		12,00		12,00	
QUOTE PROGETTO	448,15		453,98		454,00 453,60 453,60 454,00 453,99
DIST. PARZIALI PROGETTO		8,70		5,00	

SCAVI E BONIFICHE	
SCAVO PER PIATTAFORMA	0,001 m ²
RILEVATI	
RILEVATO PER PIATTAFORMA	1,091 m ²
RILEVATO PER SCARPATE	3,303 m ²
SOVRASTRUTTURA STRADALE	
MISTO STABILIZZATO	1,250 m ²

SEZIONE N.: 6
 QT. PROGETTO: 454,257
 DIST.PROG.: 103,27
 DIST.PREC.: 18,27
 DIST.SUCC.: 0,00



SCALA 1:200

QT.RIF. 430,000

QUOTE TERRENO	450,98		452,93	453,78	458,48
DIST.PARZIALI TERRENO		9,83	2,17	12,00	
QUOTE PROGETTO		452,07	454,21 453,81 453,81 454,21	454,26	
DIST. PARZIALI PROGETTO		3,21			