

REGIONE
CALABRIA



Provincia di
Catanzaro



Committente:

Cropani Wind Energy S.r.l.

via Sardegna, 40
00187 Roma (RM)
P.IVA/C.F. 15856981004

Documento:

PROGETTO DEFINITIVO

Titolo del Progetto:

PARCO EOLICO "CROPANI"

Elaborato:

**Sezioni trasversali
ASSE 10_AD**

ID PROGETTO	DISCIPLINA	CAPITOLO	TIPO	REVISIONE	SCALA	FORMATO
IT-VesCro-Gem	CW	RD	DW	0	1:200	VARIE

NOME FILE:

IT-VesCro-Gem-CW-RD-DW-08.07-Rev.0

Progettazione:



Ing. Saverio Pagliuso

Ing. Mario Francesco Perri

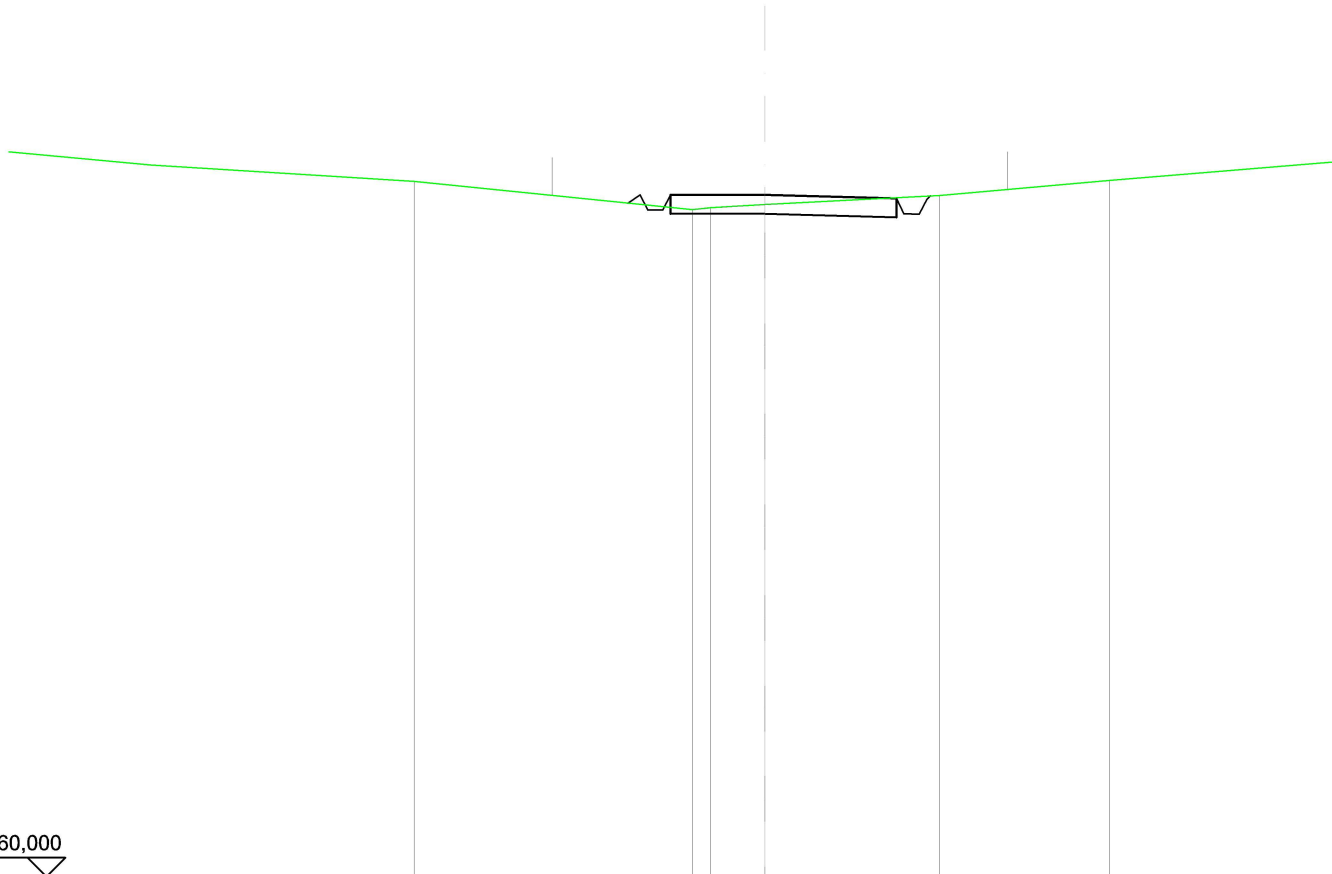
Ing. Giorgio Salatino

Ing. Claudio Coscarella

Rev:	Data Revisione	Descrizione Revisione	Redatto	Controllato	Approvato
00	Ottobre 2021	PRIMA EMISSIONE	GEMSA	GEMSA	CWE

SCAVI E BONIFICHE	
SCAVO PER PIATTAFORMA	1,752 m ²
SCAVO PER PARETI TRINCEA	0,003 m ²
FOSSO	0,330 m ²
RILEVATI	
RILEVATO PER SCARPATE	0,083 m ²
SOVRASTRUTTURA STRADALE	
MISTO STABILIZZATO	2,988 m ²

SEZIONE N.: 1
 QT. PROGETTO: 178,055
 DIST. PROG.: 25,00
 DIST. SUCC.: 50,00



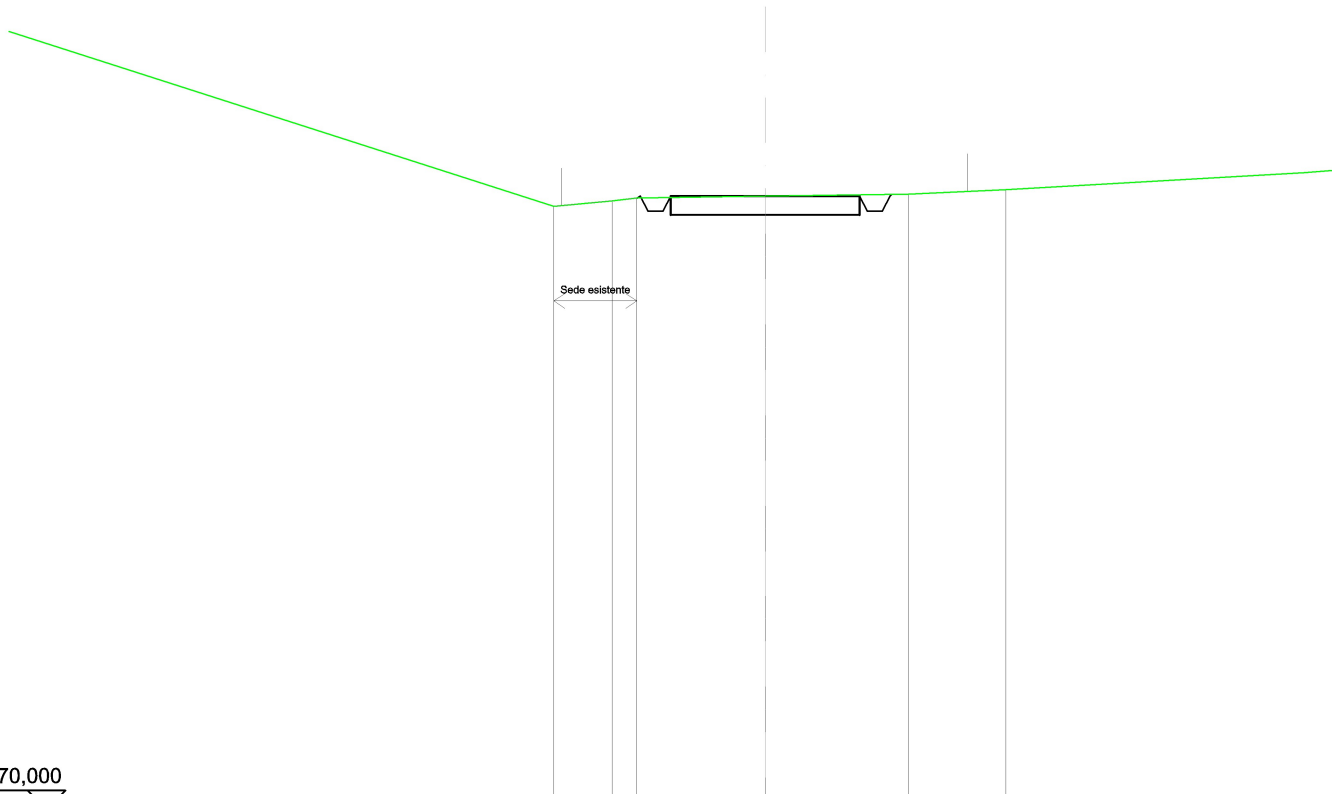
SCALA 1:200

QT. RIF. 160,000

QUOTE TERRENO	178,41	177,66	177,71	177,80	178,03	178,44
DIST. PARZIALI TERRENO	7,36	1,44	4,62	4,49		
QUOTE PROGETTO		177,84	178,06	177,66	177,56	177,55
DIST. PARZIALI PROGETTO		5,98				

SCAVI E BONIFICHE	
SCAVO PER PIATTAFORMA	2,468 m ²
SCAVO PER PARETI TRINCEA	0,001 m ²
FOSSO	0,471 m ²
RILEVATI	
RILEVATO PER SCARPATE	0,003 m ²
SOVRASTRUTTURA STRADALE	
MISTO STABILIZZATO	2,500 m ²

SEZIONE N.: 2
 QT. PROGETTO: 186,245
 DIST.PROG.: 75,00
 DIST.PREC.: 50,00
 DIST.SUCC.: 49,73

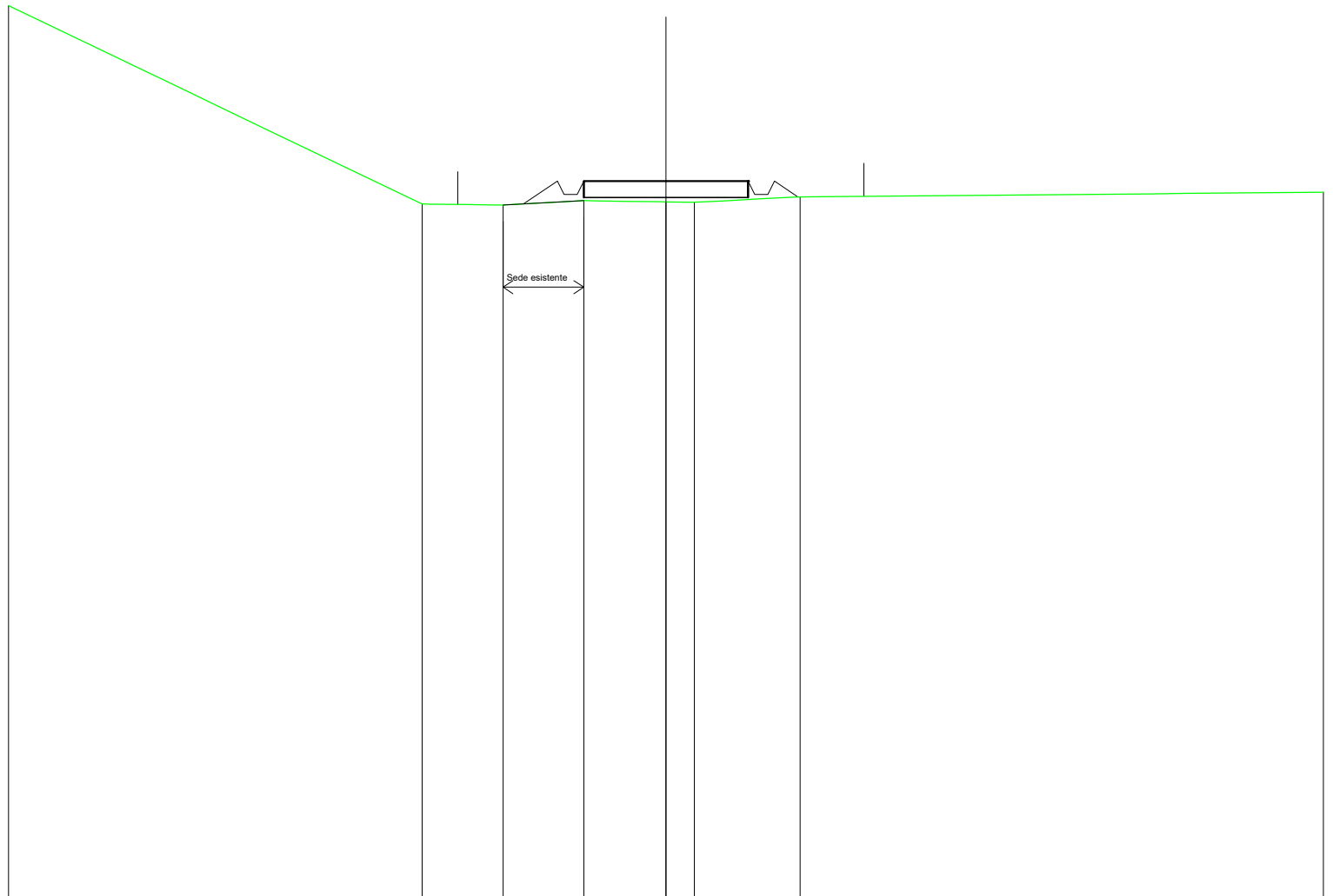


SCALA 1:200

QUOTE TERRENO	185,97	186,12	186,19	186,24	186,29	186,41
DIST.PARZIALI TERRENO	1,54	0,66	3,39	3,80	2,57	
QUOTE PROGETTO		186,19	186,25	186,25	186,25	186,29
DIST. PARZIALI PROGETTO				5,00		

RILEVATI	
RILEVATO PER PIATTAFORMA	0,558 m ²
RILEVATO PER SCARPATE	0,953 m ²
SOVRASTRUTTURA STRADALE	
MISTO STABILIZZATO	2,500 m ²

SEZIONE N.: 3
 QT. PROGETTO: 195,370
 DIST.PROG.: 124,73
 DIST.PREC.: 49,73
 DIST.SUCC.: 50,27



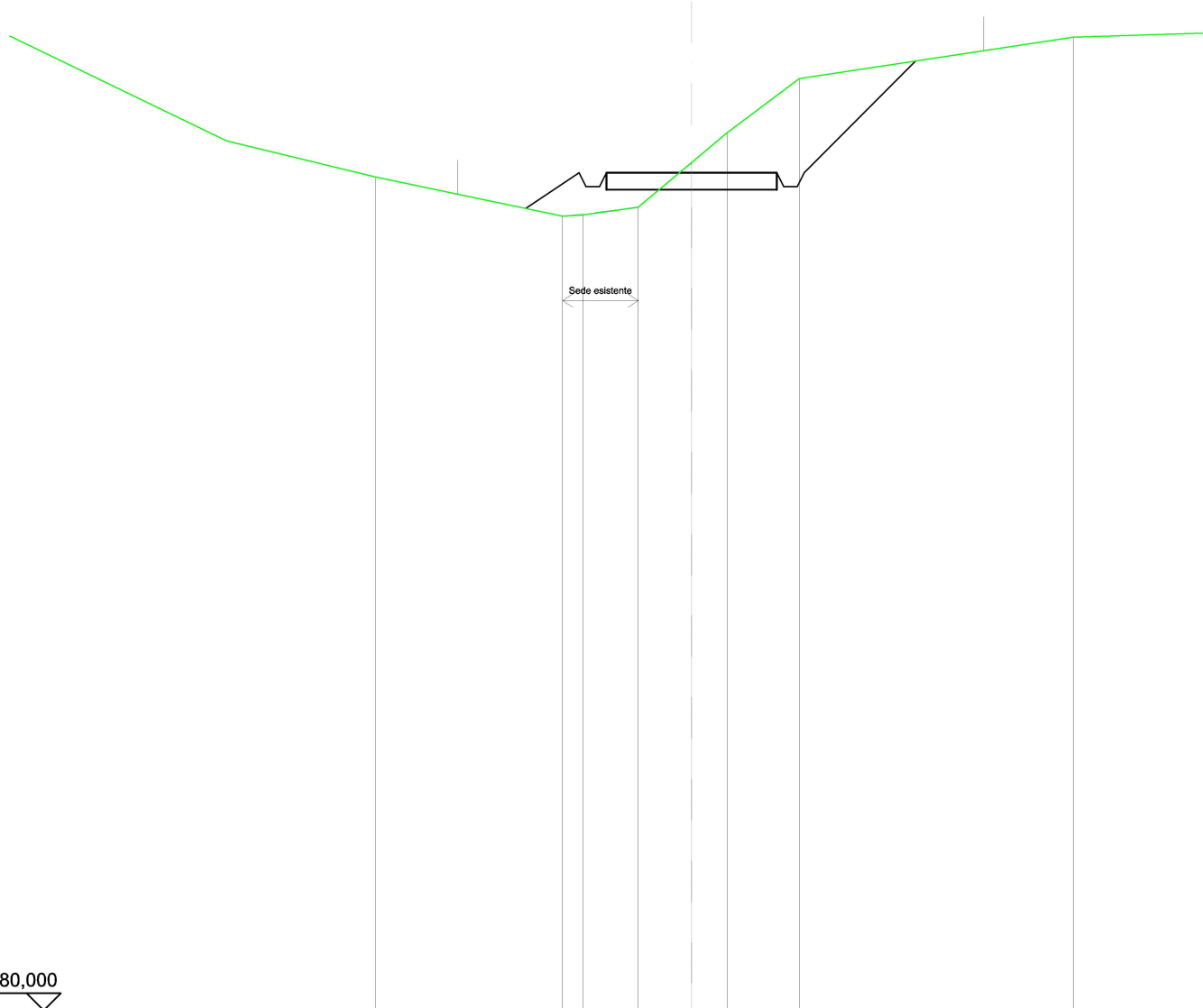
SCALA 1:200

QT.RIF. 173,532

QUOTE TERRENO	200,72		194,68	194,65	194,78	194,74	194,73	194,89	195,03
DIST.PARZIALI TERRENO		12,58	2,46	2,45	2,50	0,86	3,21	15,92	
QUOTE PROGETTO			194,68	195,37	194,97	194,97	195,37	195,37	194,89
DIST. PARZIALI PROGETTO			1,03			5,00		0,72	

SCAVI E BONIFICHE	
SCAVO PER PIATTAFORMA	4,896 m ²
SCAVO PER PARETI TRINCEA	4,533 m ²
FOSSO	2,282 m ²
RILEVATI	
RILEVATO PER PIATTAFORMA	0,687 m ²
RILEVATO PER SCARPATE	1,743 m ²
SOVRASTRUTTURA STRADALE	
MISTO STABILIZZATO	2,500 m ²

SEZIONE N.: 4
 QT. PROGETTO: 204,595
 DIST.PROG.: 175,00
 DIST.PREC.: 50,27
 DIST.SUCC.: 50,00



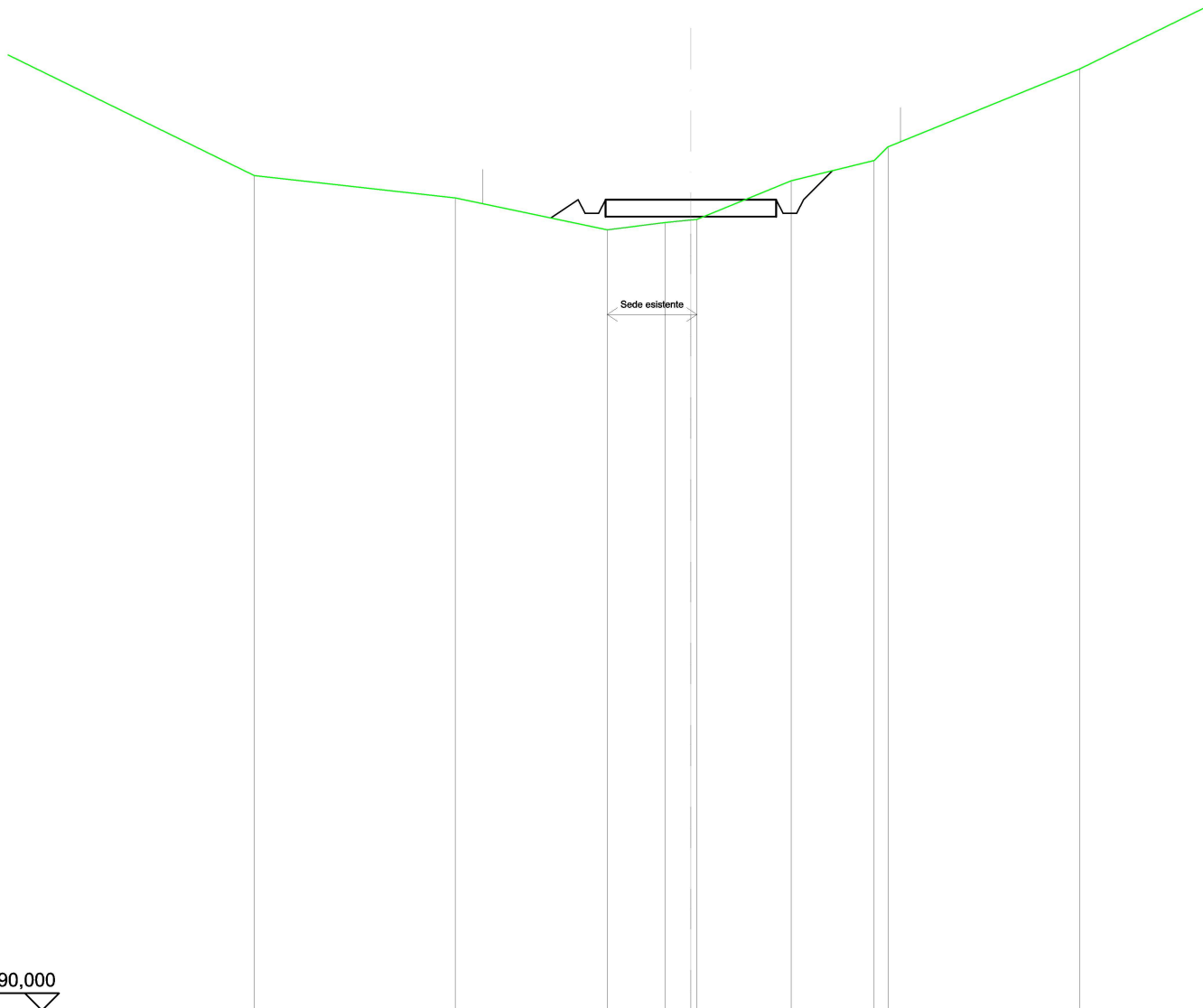
SCALA 1:200

QT.RIF. 180,000

QUOTE TERRENO	204,47		203,33	203,36	203,59	204,89	205,76	207,35		208,56
DIST.PARZIALI TERRENO		5,48	0,59	1,62	1,57	1,04	2,11		8,03	
QUOTE PROGETTO			203,56	204,60	204,20	204,20	204,60	204,20	204,60	207,86
DIST. PARZIALI PROGETTO			1,56			5,00			3,27	

SCAVI E BONIFICHE	
SCAVO PER PIATTAFORMA	0,930 m ²
SCAVO PER PARETI TRINCEA	0,267 m ²
FOSSO	0,655 m ²
RILEVATI	
RILEVATO PER PIATTAFORMA	0,601 m ²
RILEVATO PER SCARPATE	0,667 m ²
SOVRASTRUTTURA STRADALE	
MISTO STABILIZZATO	2,500 m ²

SEZIONE N.: 5
 QT. PROGETTO: 213,770
 DIST.PROG.: 225,00
 DIST.PREC.: 50,00
 DIST.SUCC.: 51,52



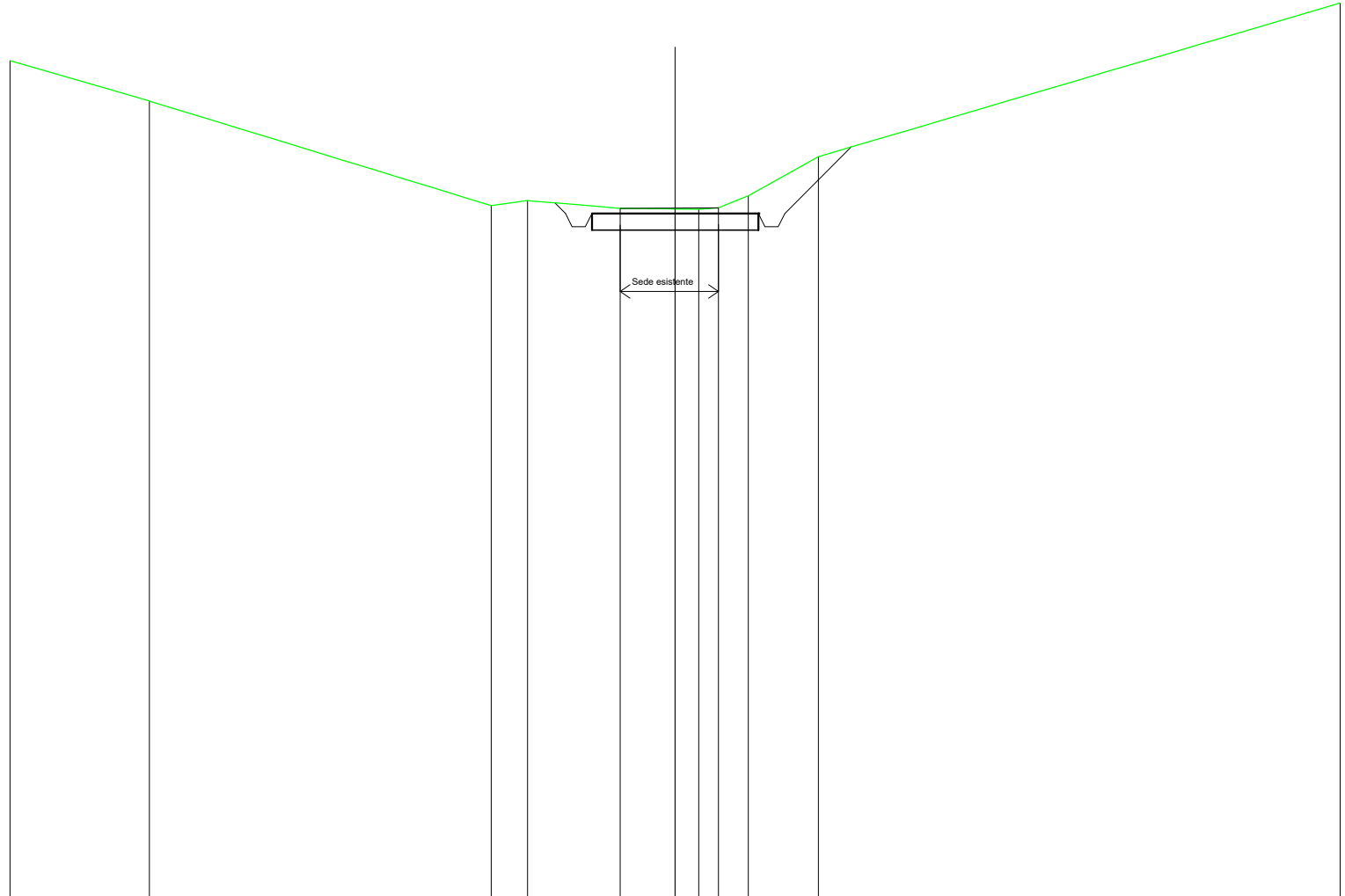
SCALA 1:200

QT.RIF. 190,000

QUOTE TERRENO		213,82		212,89	213,10	213,18	213,20	214,32	214,91	215,31		217,59
DIST.PARZIALI TERRENO			4,46	1,68	0,76	2,76	2,43			5,63		
QUOTE PROGETTO			213,24	213,77	213,37	213,77	213,77	213,77	213,37	213,77	214,61	
DIST. PARZIALI PROGETTO			0,80			5,00			0,84			

SCAVI E BONIFICHE	
SCAVO PER PIATTAFORMA	3,582 m ²
SCAVO PER PARETI TRINCEA	1,325 m ²
FOSSO	1,424 m ²
SOVRASTRUTTURA STRADALE	
MISTO STABILIZZATO	2,500 m ²

SEZIONE N.: 6
 QT. PROGETTO: 223,224
 DIST.PROG.: 276,52
 DIST.PREC.: 51,52
 DIST.SUCC.: 15,06



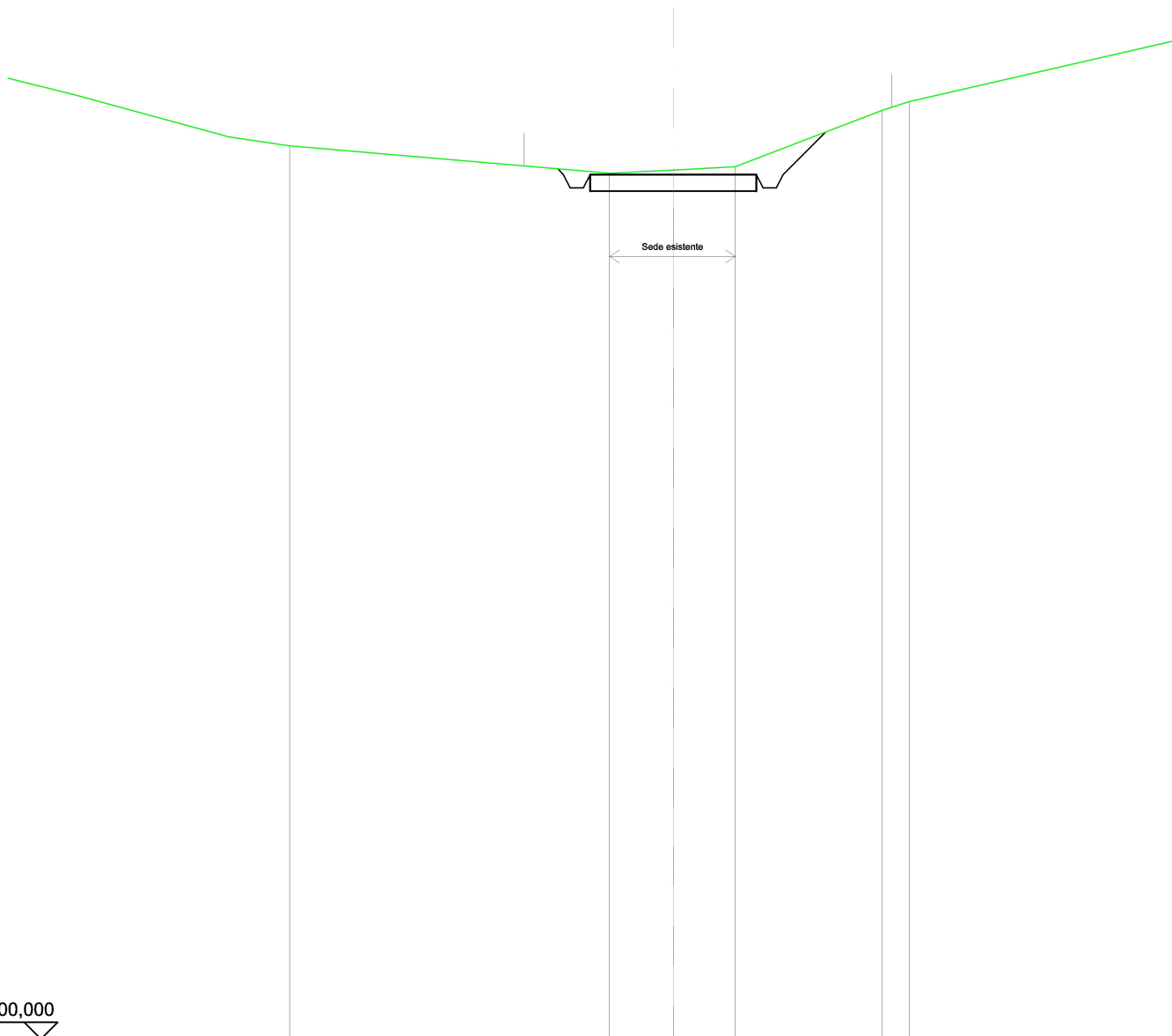
SCALA 1:200

QT.RIF. 202,617

QUOTE TERRENO	227,82	226,60	223,46	223,61	223,38	223,36	223,35	223,40	223,76	224,93	229,56
DIST.PARZIALI TERRENO	4,19	10,27	1,09	2,78	1,66	0,71	0,60	0,90	2,11	15,69	
QUOTE PROGETTO				223,54	223,22	222,82	222,82	222,82	223,22	223,22	225,23
DIST. PARZIALI PROGETTO						5,00			2,00		

SCAVI E BONIFICHE	
SCAVO PER PIATTAFORMA	3,282 m ²
SCAVO PER PARETI TRINCEA	0,512 m ²
FOSSO	1,085 m ²
SOVRASTRUTTURA STRADALE	
MISTO STABILIZZATO	2,500 m ²

SEZIONE N.: 7
 QT. PROGETTO: 225,988
 DIST.PROG.: 291,58
 DIST.PREC.: 15,06



SCALA 1:200

QT.RIF. 200,000

QUOTE TERRENO	226,85			226,03	226,13	226,22		227,92	228,18
DIST.PARZIALI TERRENO		9,62		1,91	1,87	4,42		0,81	
QUOTE PROGETTO			226,16	225,99	225,59	225,59	225,99	225,99	227,26
DIST. PARZIALI PROGETTO					5,00			1,27	