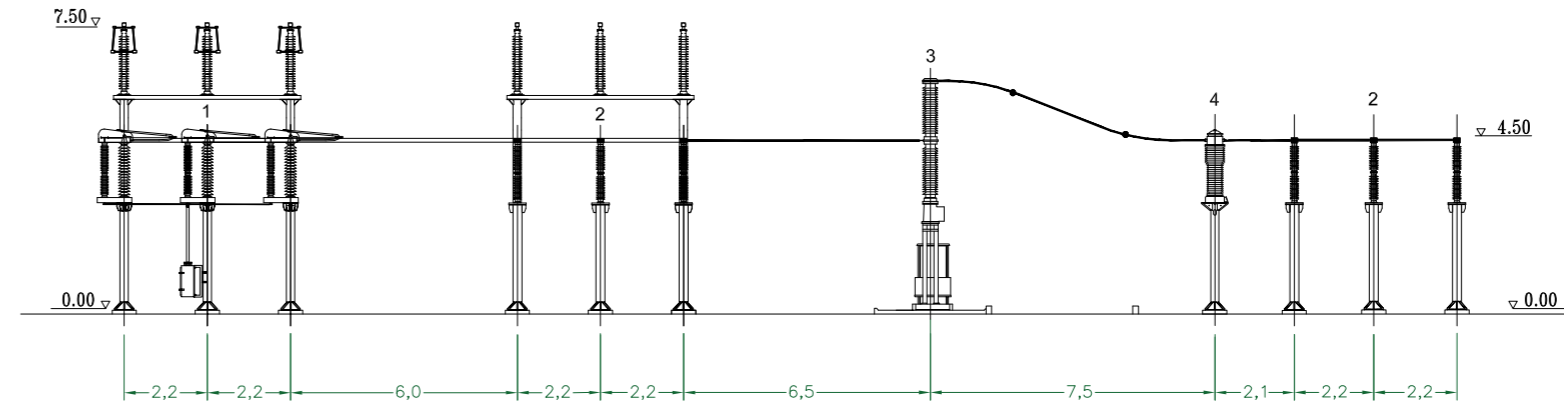
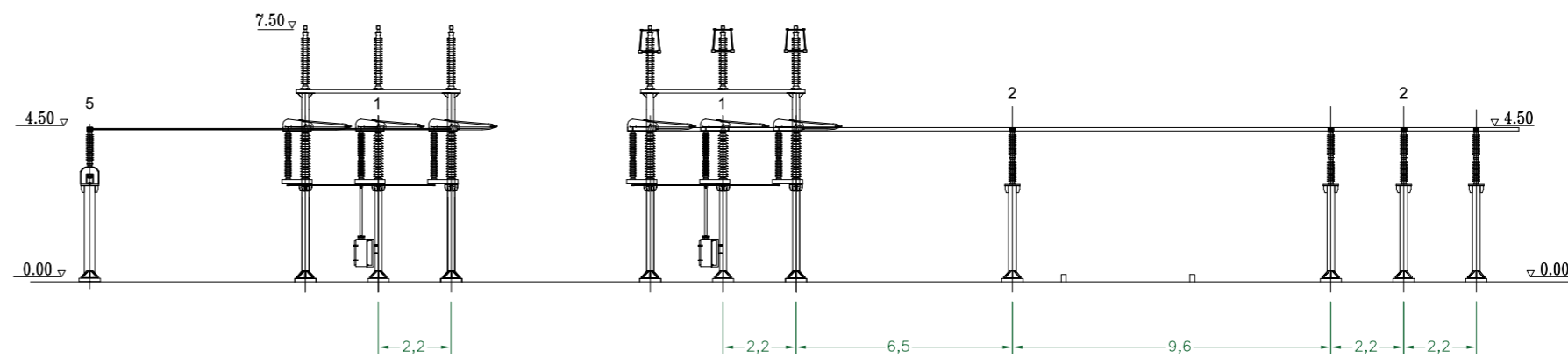


Stallo parallelo 150 kV

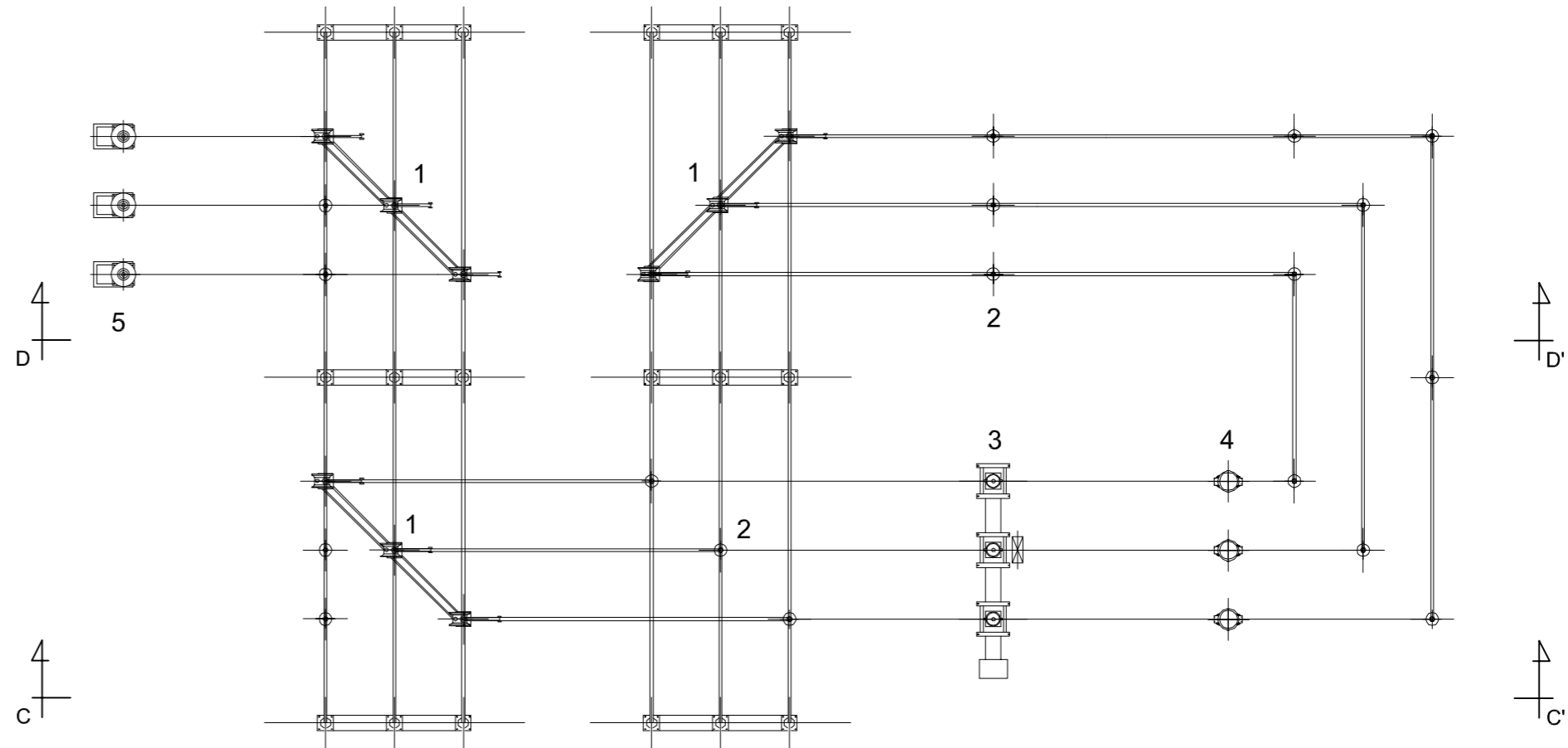
SEZIONE C-C'



SEZIONE D-D'



Planimetria stallo parallelo 150 kV



LEGENDA

- 1 Sezionatore unipolare verticale 150 kV
- 2 Colonnino romplitratta 150 kV
- 3 Interruttore tripolare 150 kV
- 4 Trasformatore di corrente 150 kV
- 5 Trasformatore induttivo di potenza 150/0,4 kV

| N. ELABORATO          | DATA EMISSIONE | DESCRIZIONE       | ESEGUITO                   | CONTROLLATO         | APPROVATO              |
|-----------------------|----------------|-------------------|----------------------------|---------------------|------------------------|
| 20_20_IE_YEL_04_SZ_03 | Febbraio 2022  | Elaborato grafico | Ing. Massimiliano Pacifico | Arch. Paola Pastore | Ing. Leonardo Filotico |
| 20_20_IE_YEL_04_SZ_02 | Novembre 2021  | Elaborato grafico | Ing. Massimiliano Pacifico | Arch. Paola Pastore | Ing. Leonardo Filotico |
| 20_20_IE_YEL_04_SZ_01 | Settembre 2021 | Elaborato grafico | Ing. Massimiliano Pacifico | Arch. Paola Pastore | Ing. Leonardo Filotico |
| 20_20_IE_YEL_04_SZ_00 | Ottobre 2020   | Elaborato grafico | Ing. Massimiliano Pacifico | Arch. Paola Pastore | Ing. Leonardo Filotico |

**OGGETTO:**  
Progetto di ampliamento della Stazione Elettrica 380/150 kV di Erchie (BR)

**COMMITTENTE:**  
**YELLOW ENERGY s.r.l.**  
Z.I. Lotto n. 31  
74020 San Marzano di S.G (TA)

**TITOLO:**  
Stallo parallelo sezione 150 kV

**PROJETTO engineering s.r.l.**  
società d'ingegneria  
direttore tecnico  
Ph.D. Ing. LEONARDO FILOTICO

Sede Legale: Via dei Mille, 5 74024 Manduria  
Sede Operativa: Z.I. Lotto 31 74020 San Marzano di S.G. (TA)  
tel. 099 9574894 Fax 099 2222834 cell. 349.1735914  
studio@projetto.eu  
web site: www.projetto.eu



ORDINE DEGLI INGEGNERI  
della Provincia di TARANTO  
Dott. Ing.  
FILOTICO Leonardo  
N. 1812

NOME FILE:  
20\_20\_IE\_YEL\_04\_SZ\_03

SOSTITUISCE:

SOSTITUITO DA:

CARTA: A1

SCALA:  
1:200

ELAB.

Tutti i diritti di autore sono riservati a termine di legge. E' vietata la riproduzione senza autorizzazione.