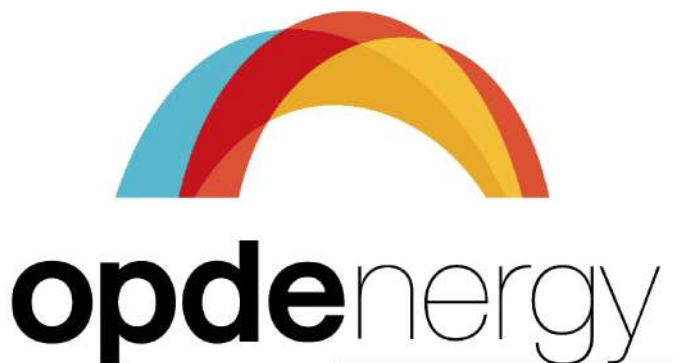


Regione Piemonte
Provincia di Alessandria
Comuni di Tortona e Pozzolo Formigaro



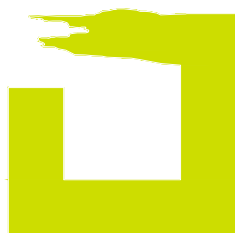
Progetto per la realizzazione di un impianto agrovoltaico
nei comuni di Tortona e Pozzolo Formigaro
Potenza DC: 60 MW - Potenza immessa AC: 50 MW



Committente:

MARGISOLAR S.R.L.
Rotonda Giuseppe Antonio Torri n. 9
40127 - Bologna (BO)
P.IVA: 03920651209

Comuni di Tortona e Pozzolo Formigaro



INTEGRA s.r.l.

Società di Ingegneria
sede operativa:
Via Emilia 199 - 15057 Tortona (AL)
tel. 0131.863490 - fax 0131.1926520
e-mail: integra@integraingegneria.it

Progettazione generale e opere civili:



FAROGB
società di ingegneria

FAROGB s.r.l.

Dott. Ing. Gabriele Bulgarelli
Corso Unione Sovietica 612/15B - 10135 Torino (To)
P.IVA 09816980016

Progettazione elettrica:



Titolo:
SCHEMA UNIFILARE QUADRO AUSILIARI CABINA
SOTTOCAMPO

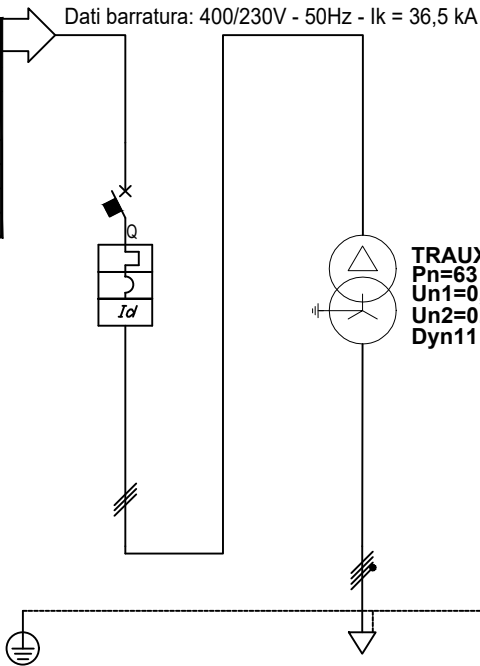
Scala:

Tavola:

EL.09

Rev.	Data	Redatto da:	Controllato da:	Approvato da:
A	DICEMBRE 2021	FORLANI	TROMBOTTO / BULGARELLI	BULGARELLI

Da Quadro:	Trasformatore da 2500 kVA
Partenza:	
Cavo [mm²]:	FG16OR16 / FS17 3(1x50) + (1G25)
Lunghezza [m]:	
Tensione [V]:	660
Frequenza [Hz]:	50
Polarità:	Tripolare
Tipo morsetto:	
Numerazione morsetto:	



TRAUX
Pn=63 kVA
Un1=0,66
Un2=0.4 kV
Dyn11

Sigla utenza		QAUXPRIM-0	QAUXSEC-0				
Descrizione		Primario trasformatore	Secondario trasformatore				
POTENZA CONTEMPORANEA [kW]		63 kVA	63 kVA				
CORRENTE (Ib) [A]		---	---				
CosFi		---	---				
COEFF. DI CONTEMPORANEITA' [%]		100	100				
SCHEMA FUNZIONALE							
PROTEZIONE	MARCA	Schneider	---				
	MODELLO	NSX250R + Micrologic 4	---				
	ESECUZIONE	Esecuzione Fissa	---				
	TIPOLOGIA	MagnetoTermicoDiff.	---				
	In max/min/Reg. [A]	250/100/125	---/---/---				
	Im max/min/Reg. [A]	---/---/6900	---/---/---				
	P.d.I. / Curva [kA]	45	---				
Id max/min/Reg./Classe [A]	5	---					
DISTRIBUZIONE		Tripolare	Quadripolare				
CADUTA DI TENSIONE PERCENTUALE [%]							
VOLTMETRO / AMPEROMETRO							
LINEA	SIGLA	FG16OR16 / FS17	FG16OR16 / FS17				
	LUNGHEZZA [m]	---	---				
	POSA	---	---				
	K CORRETTIVI (K1,K2,K3,K4)	---	---				
	Sezione [mmq]	3(1x50) + (1G25)	3(1x50) + (1x25) + (1G25)				
	Portata (Iz) [A]	126	126				

TITOLO
QAUX
 QUADRO AUSILIARI

INTEGRA s.r.l.
 Società di Ingegneria
 sede operativa : Via Emilia 199 - 15057 Tortona (AL)
 tel. 0131.863490 - fax 0131.1926520
 e-mail: integra@ingegraingegneria.it

FAROGGB s.r.l.
 Società di Ingegneria
 Dott. Ing. Gabriele Bulgarelli
 Corso Unione Sovietica 612/15B - 10135 Torino (To)
 P.IVA 09816980016



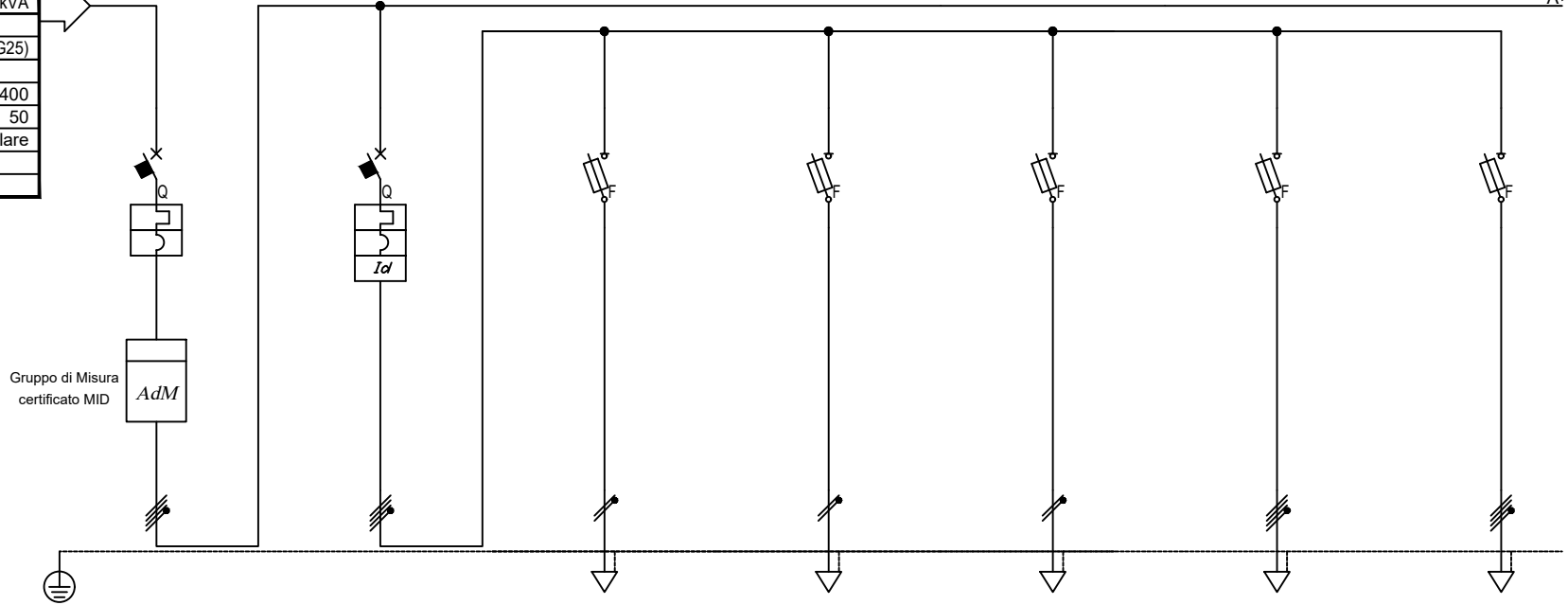
COMMITTENTE
MARGISOLAR S.R.L.
 Rotonda Giuseppe Antonio Torri n. 9 40127
 Bologna (BO) P.IVA: 03920651209

QUADRO	QAUX	FOGLIO	1	DI	5
ELAB.	CONTR.	APPR.			
DATA DICEMBRE 2021					

Da Quadro:	Secondario Trasformatore da 63 kVA
Partenza:	
Cavo [mm ²]:	FG16R16/FS17 3(1x50)+(1x25) + (1G25)
Lunghezza [m]:	
Tensione [V]:	400
Frequenza [Hz]:	50
Polarità:	Quadrifasce
Tipo morsetto:	
Numerazione morsetto:	

Dati barratura: 400/230V - 50Hz - I_k = 1,52 kA

AL FG 3



Sigla utenza	QAUX-1	QAUX-2	QAUX-3	QAUX-4	QAUX-5	QAUX-6	QAUX-7
Descrizione	Generale quadro	Auxiliari impianto fotovoltaico sottocampo	Alimentazione sistema di supervisione impianto fotovoltaico	Alimentazione ausiliari a 230 V impianto fotovoltaico	Riserva 1	Riserva 2	Riserva 3
POTENZA CONTEMPORANEA [kW]	---	---	---	---	---	---	---
CORRENTE (Ib) [A]	---	---	---	---	---	---	---
CosFi	---	---	---	---	---	---	---
COEFF. DI CONTEMPORANEITA' [%]	100	100	100	100	100	100	100
SCHEMA FUNZIONALE							
PROTEZIONE	MARCA	Schneider	Schneider	Schneider	Schneider	Schneider	Schneider
	MODELLO	C120N	iC60a + Vigi iC60 A	STI Gr. 10.3x38	STI Gr. 10.3x38	STI Gr. 10.3x38	STI Gr. 10.3x38
	ESECUZIONE	Esecuzione Fissa	Esecuzione Fissa	Esecuzione Fissa	Esecuzione Fissa	Esecuzione Fissa	Esecuzione Fissa
	TIPOLOGIA	MagnetoTermico	MagnetoTermicoDiff.	Fusibile	Fusibile	Fusibile	Fusibile
	In max/min/Reg. [A]	---/---/125	---/---/ 16	---/---/ 10	---/--- / 10	---/--- / 10	---/--- / 10
	Im max/min/Reg. [A]	---/---/1250	---/---/160	---/---/28	---/---/28	---/---/28	---/---/25
	P.d.I. / Curva [kA]	10	6	100 / gL	100 / gL	100 / gL	100 / gL
Id max/min/Reg./Classe [A]	---	0,3 tipo A	---	---	---	---	
DISTRIBUZIONE	Quadrifasce	Quadrifasce	Monofase L1+N	Monofase L2+N	Monofase L3+N	Quadrifasce	Quadrifasce
CADUTA DI TENSIONE PERCENTUALE [%]							
VOLTMETRO / AMPEROMETRO							
LINEA	SIGLA	---	---	---	---	---	---
	LUNGHEZZA [m]	---	---	---	---	---	---
	POSA	---	---	---	---	---	---
	K CORRETTIVI (K1,K2,K3,K4)	---	---	---	---	---	---
	Sezione [mmq]	---	---	---	---	---	---
	Portata (Iz) [A]	---	---	---	---	---	---

TITOLO
QAUX
QUADRO AUSILIARI

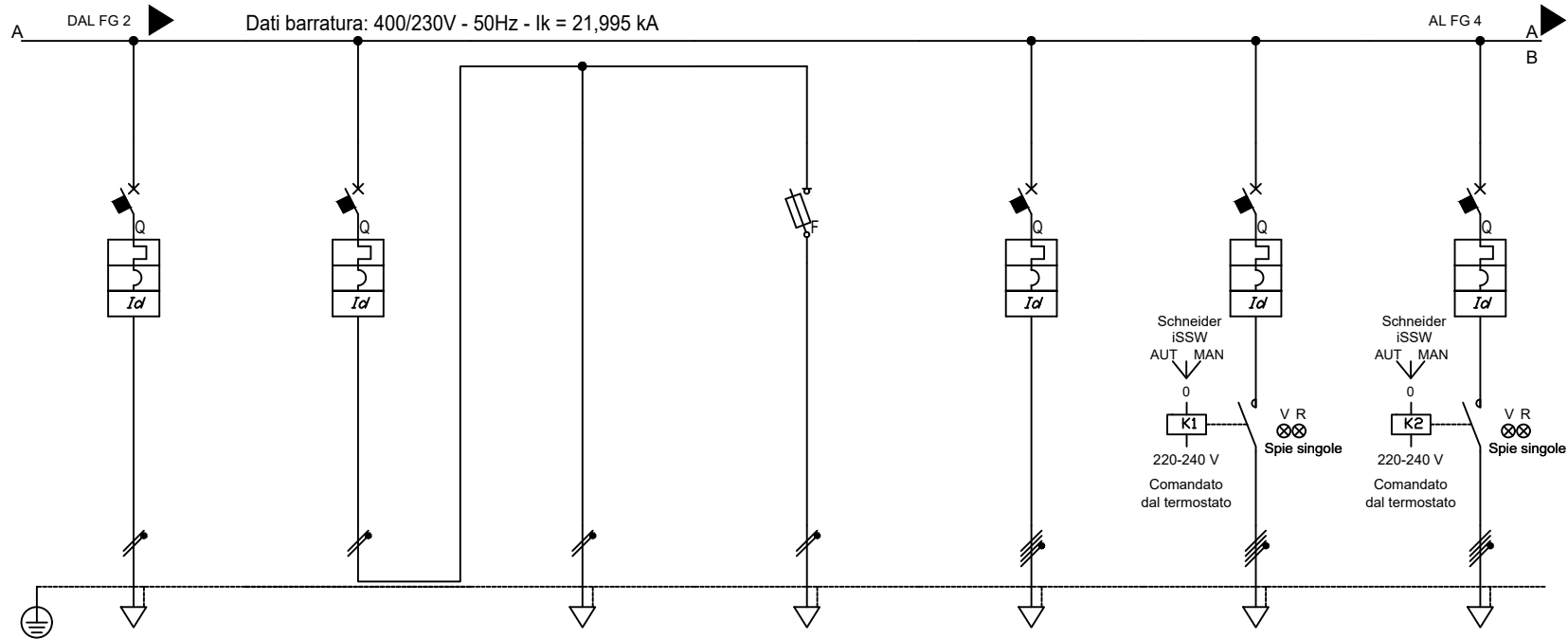
INTEGRA s.r.l.
Società di Ingegneria
sede operativa : Via Emilia 199 - 15057 Tortona (AL)
tel. 0131.863490 - fax 0131.1926520
e-mail: integra@ingegraingegneria.it

FAROGGB FAROGGB s.r.l.
società di ingegneria
Dott. Ing. Gabriele Bulgarelli
Corso Unione Sovietica 612/15B - 10135 Torino (To)
P.IVA 09816980016

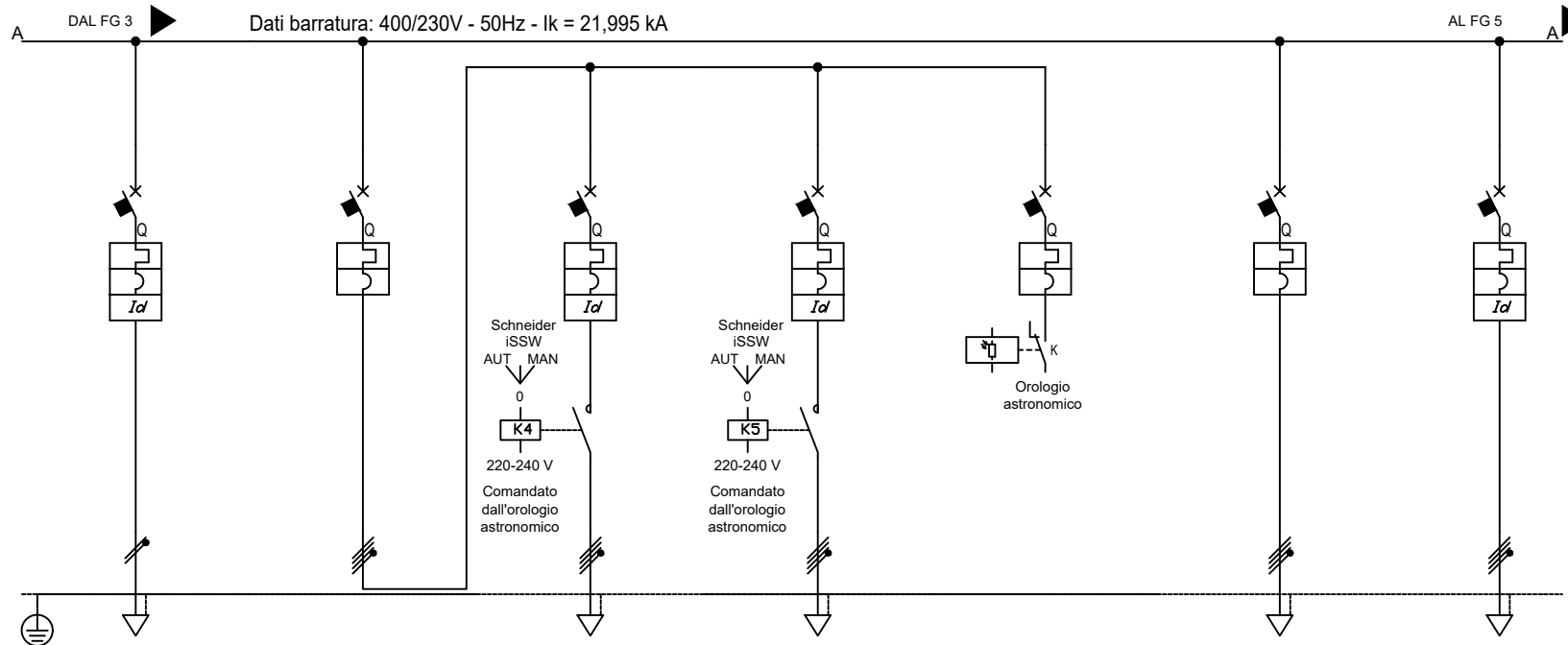


COMMITTENTE
MARGISOLAR S.R.L.
Rotonda Giuseppe Antonio Torri n. 9 40127
Bologna (BO) P.IVA: 03920651209

QUADRO	QAUX	FOGLIO	1	DI	5
ELAB.	CONTR.	APPR.			
DATA DICEMBRE 2021					



Sigla utenza		QAUX-8	QAUX-9	QAUX-10	QAUX-11	QAUX-12	QAUX-13	QAUX-14
Descrizione		Alimentazione centralina termometrica	Alimentazione illuminazione ordinaria e di emergenza	Alimentazione illuminazione ordinario	Alimentazione illuminazione di emergenza	Forza motrice cabina	Alimentazione estrattore 1 in cabina	Alimentazione estrattore 2 in cabina
POTENZA CONTEMPORANEA [kW]		---	---	---	---	---	---	---
CORRENTE (Ib) [A]		---	---	---	---	---	---	---
CosFi		---	---	---	---	---	---	---
COEFF. DI CONTEMPORANEITA' [%]		100	100	100	100	100	100	100
SCHEMA FUNZIONALE								
PROTEZIONE	MARCA	Schneider	Schneider	---	Schneider	Schneider	Schneider	Schneider
	MODELLO	iC60a + Vigi iC60 A	iC60a + Vigi iC60 A	---	STI Gr. 10.3x38	iC60a + Vigi iC60 AC	iC60a + Vigi iC60 A	iC60a + Vigi iC60 A
	ESECUZIONE	Esecuzione Fissa	Esecuzione Fissa	---	Esecuzione Fissa	Esecuzione Fissa	Esecuzione Fissa	Esecuzione Fissa
	TIPOLOGIA	MagnetoTermicoDiff.	MagnetoTermicoDiff.	No Protezione	Fusibile	MagnetoTermicoDiff.	MagnetoTermicoDiff.	MagnetoTermicoDiff.
	In max/min/Reg. [A]	---/---/10	---/---/10	---/---/---	---/---/6	---/---/16	---/---/16	---/---/16
	Im max/min/Reg. [A]	---/---/100	---/---/100	---/---/---	---/---/15	---/---/160	---/---/160	---/---/160
	P.d.l. / Curva [kA]	10	10	---	100 / gL	6	6	6
Id max/min/Reg./Classe [A]	0,03 - Cl. A	0,03 - Cl. A	---	---	0,03 - Cl. AC	0,3 - Cl. A	0,3 - Cl. A	
DISTRIBUZIONE		Monofase L1+N	Monofase L2+N	Monofase L2+N	Monofase L2+N	Quadrifascolare	Quadrifascolare	Quadrifascolare
CADUTA DI TENSIONE PERCENTUALE [%]								
VOLTMETRO / AMPEROMETRO							Contattore - Schneider ICT 4P 40 A	Contattore - Schneider ICT 4P 40 A
LINEA	SIGLA	FG16OR16	---	FG16OR16	FG16OR16	FG16OR16	FG16OR16	FG16OR16
	LUNGHEZZA [m]	---	---	---	---	---	---	---
	POSA	---	---	---	---	---	---	---
	K CORRETTIVI (K1,K2,K3,K4)	---	---	---	---	---	---	---
	Sezione [mmq]	3G2,5	---	3G2,5	3G1,5	5G4	5G4	5G4
Portata (Iz) [A]	16	---	16	10	21	21	21	



Sigla utenza		QAUX-15	QAUX-16	QAUX-17	QAUX-18	QAUX-19	QAUX-20	QAUX-21
Descrizione		Alimentazione Rack e altri ausiliari di cabina	Generale impianto di illuminazione esterna	Alimentazione illuminazione circuito A	Alimentazione illuminazione circuito B	Alimentazione orologio astronomico	Rifasamento fisso 30 kVA	Riserva 4
POTENZA CONTEMPORANEA [kW]		---	---	---	---	---	---	0
CORRENTE (Ib) [A]		---	---	---	---	---	---	0
CosFi		---	---	---	---	---	---	---
COEFF. DI CONTEMPORANEITA' [%]		100	100	100	100	100	100	100
SCHEMA FUNZIONALE								
PROTEZIONE	MARCA	Schneider	Schneider	Schneider	Schneider	Schneider	Schneider	Schneider
	MODELLO	iC60a+Vigi iC60 AC	iC60a	iC60a + Vigi iC60 A	iC60a + Vigi iC60 A	iC60a	iC60N	iC60a + Vigi iC60 AC
	ESECUZIONE	Esecuzione Fissa	Esecuzione Fissa	Esecuzione Fissa	Esecuzione Fissa	Esecuzione Fissa	Esecuzione Fissa	Esecuzione Fissa
	TIPOLOGIA	MagnetoTermicoDiff.	MagnetoTermico	MagnetoTermicoDiff.	MagnetoTermicoDiff.	MagnetoTermico	MagnetoTermico	MagnetoTermicoDiff.
	In max/min/Reg. [A]	---/--- / 16	---/---/32	---/---/16	---/---/16	---/--- / 10	---/---/63	---/--- / 16
	Im max/min/Reg. [A]	---/---/160	---/---/320	---/---/160	---/---/160	---/---/100	---/---/630	---/---/160
	P.d.I. / Curva [kA]	10	---	6	6	10	10	6
Id max/min/Reg./Classe [A]	0,03 - Cl. AC	---	0,03 - Cl. A	0,03 - Cl. A	---	---	0,03 - Cl. AC	
DISTRIBUZIONE		Monofase L3+N	Quadrifilare	Quadrifilare	Quadrifilare	Monofase L1+N	Quadrifilare	Quadrifilare
CADUTA DI TENSIONE PERCENTUALE [%]								
VOLTMETRO / AMPEROMETRO				Contattore - Schneider ICT 4P 25 A	Contattore - Schneider ICT 4P 25 A			
LINEA	SIGLA	FG16OR16	---	FG16OR16 / Corda in rame nuda	FG16OR16 / Corda in rame nuda	---	FG16OR16	---
	LUNGHEZZA [m]	---	---	---	---	---	---	---
	POSA	---	---	---	---	---	---	---
	K CORRETTIVI (K1,K2,K3,K4)	---	---	---	---	---	---	---
	Sezione [mmq]	3G4	---	4x4+1G35	4x4+1G35	---	5G25	---
Portata (Iz) [A]	21	---	21	21	---	65	---	

TITOLO

QAUX
QUADRO AUSILIARI

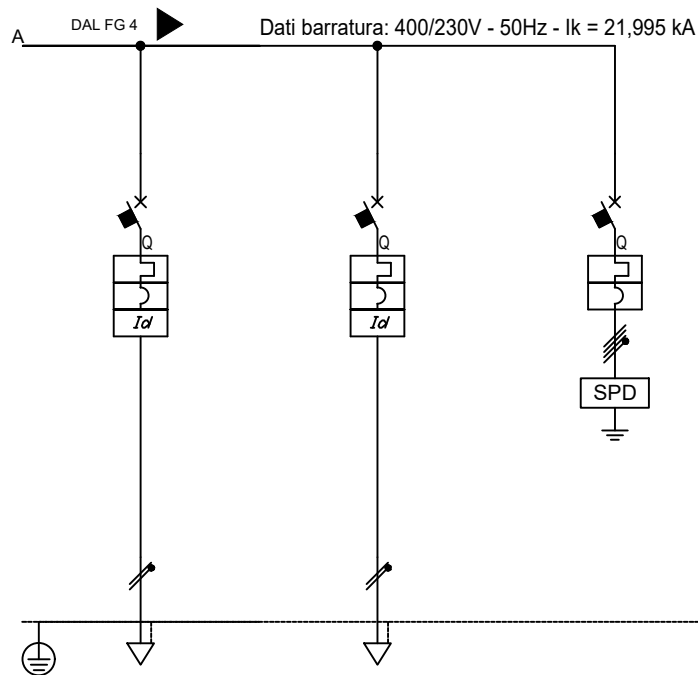
INTEGRA s.r.l.
Società di Ingegneria
sede operativa : Via Emilia 199 - 15057 Tortona (AL)
tel. 0131.863490 - fax 0131.1926520
e-mail: integra@integraingegneria.it

FAROGGB s.r.l.
società di ingegneria
Dott. Ing. Gabriele Bulgarelli
Corso Unione Sovietica 612/15B - 10135 Torino (To)
P.IVA 09816980016



COMMITTENTE
MARGISOLAR S.R.L.
Rotonda Giuseppe Antonio Torri n. 9 40127
Bologna (BO) P.IVA: 03920651209

QUADRO	QAUX	FOGLIO	DI
ELAB.	CONTR.	4	5
DATA		APPR.	
DICEMBRE 2021			



Sigla utenza		QAUX-22	QAUX-23	QAUX-24			
Descrizione		Riserva 5	Riserva 6	SPD			
POTENZA CONTEMPORANEA	[kW]	0	0	0			
CORRENTE (Ib)	[A]	0	0	0			
CosFi		---	---	---			
COEFF. DI CONTEMPORANEITA'	[%]	100	100	100			
SCHEMA FUNZIONALE							
PROTEZIONE	MARCA	Schneider	Schneider	Schneider			
	MODELLO	iC60a + Vigi iC60 AC	iC60a + Vigi iC60 AC	CI.I+II PRD1 25r 4P 1,5 kV+NG125N			
	ESECUZIONE	Esecuzione Fissa	Esecuzione Fissa	Esecuzione Fissa			
	TIPOLOGIA	MagnetoTermicoDiff.	MagnetoTermicoDiff.	SPD+MagnetoTermico			
	In max/min/Reg.	---/--- / 16	---/--- / 16	---/--- / 80			
	Im max/min/Reg.	---/---/160	---/---/160	---/---/640			
	P.d.I. / Curva	10	10	25 / C			
Id max/min/Reg./Classe	0,03 - Cl. AC	0,03 - Cl. AC	---				
DISTRIBUZIONE		Monofase L2+N	Monofase L3+N	Quadripolare			
CADUTA DI TENSIONE PERCENTUALE		[%]					
VOLTMETRO / AMPEROMETRO							
LINEA	SIGLA	---	---	---			
	LUNGHEZZA	[m]	---	---			
	POSA		---	---			
	K CORRETTIVI (K1,K2,K3,K4)		---	---			
	Sezione	[mmq]	---	---	---		
	Portata (Iz)	[A]	---	---	---		

TITOLO
QAUX
 QUADRO AUSILIARI

INTEGRA s.r.l.
 Società di Ingegneria
 sede operativa : Via Emilia 199 - 15057 Tortona (AL)
 tel. 0131.863490 - fax 0131.1926520
 e-mail: integra@integraingegneria.it

FAROGGB s.r.l.
 società di ingegneria
 Dott. Ing. Gabriele Bulgarelli
 Corso Unione Sovietica 612/15B - 10135 Torino (To)
 P.IVA 09816980016



COMMITTENTE
MARGISOLAR S.R.L.
 Rotonda Giuseppe Antonio Torri n. 9 40127
 Bologna (BO) P.IVA: 03920651209

QUADRO	QAUX	FOGLIO	5	DI	5
ELAB.	CONTR.	APPR.			
DATA DICEMBRE 2021					