

REGIONE LAZIO
PROVINCIA DI LATINA
COMUNE DI LATINA

Impianto fotovoltaico per la produzione di energia elettrica sito nel Comune di Latina (LT) in loc. Scopeto Madonna Giulia, Borgo San Michele-Pontinia per n° 3 lotti, lotto 1 da 7002 kw, lotto 2 da 6855 kw, lotto 3 da 7708 kw alla tensione rete di 20 kv.

PROGETTO DEFINITIVO DELL'IMPIANTO DI PRODUZIONE COMPRESIVO DELLE OPERE DI RETE PER LA CONNESSIONE

ELABORATO
STRUTTURA DI SOSTEGNO DEI MODULI FOTOVOLTAICI

DATA: Novembre 2021 SCALA : 1:50

PROPONENTE **NextPower Development Italia S.r.l.**
 San Marco 21, Milano (MI)
 Partita IVA 11091860962
 PEC: npditalia@legalmail.it

ELABORATO DA:
Ing. Gennaro Gigli
 PROGETTAZIONI CIVILI ED INDUSTRIALI
 STUDIO TECNICO
 Via XXIV Maggio, 15
 04014 PONTINIA (LT)



ISCRITTO ALL'ORDINE DEGLI INGEGNERI DI LATINA N°435

revisione	descrizione
A	
B	
C	

TAV.
3P

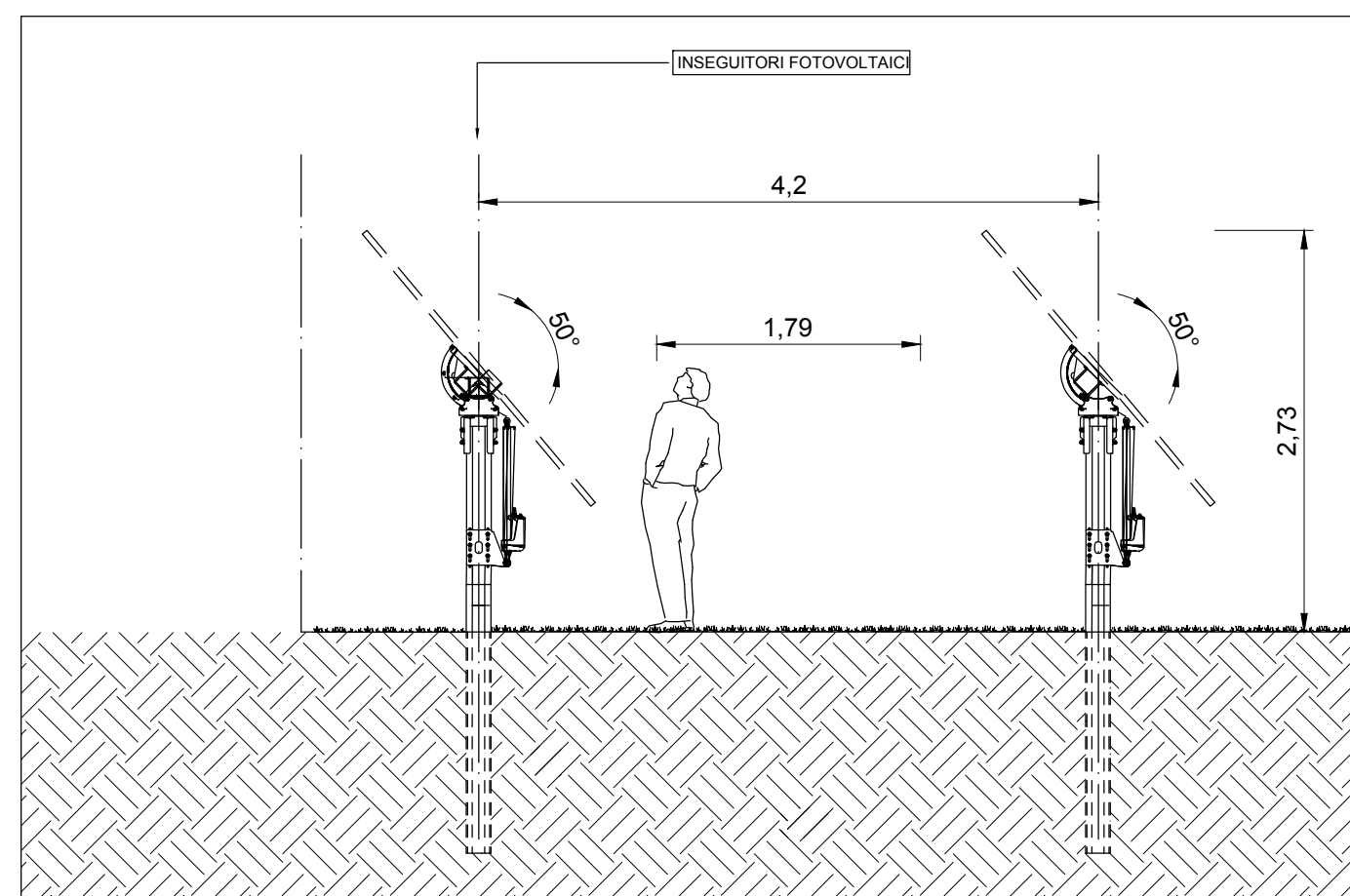
Sono vietati l'uso e la riproduzione non autorizzati del presente elaborato

IMPIANTO DI PRODUZIONE

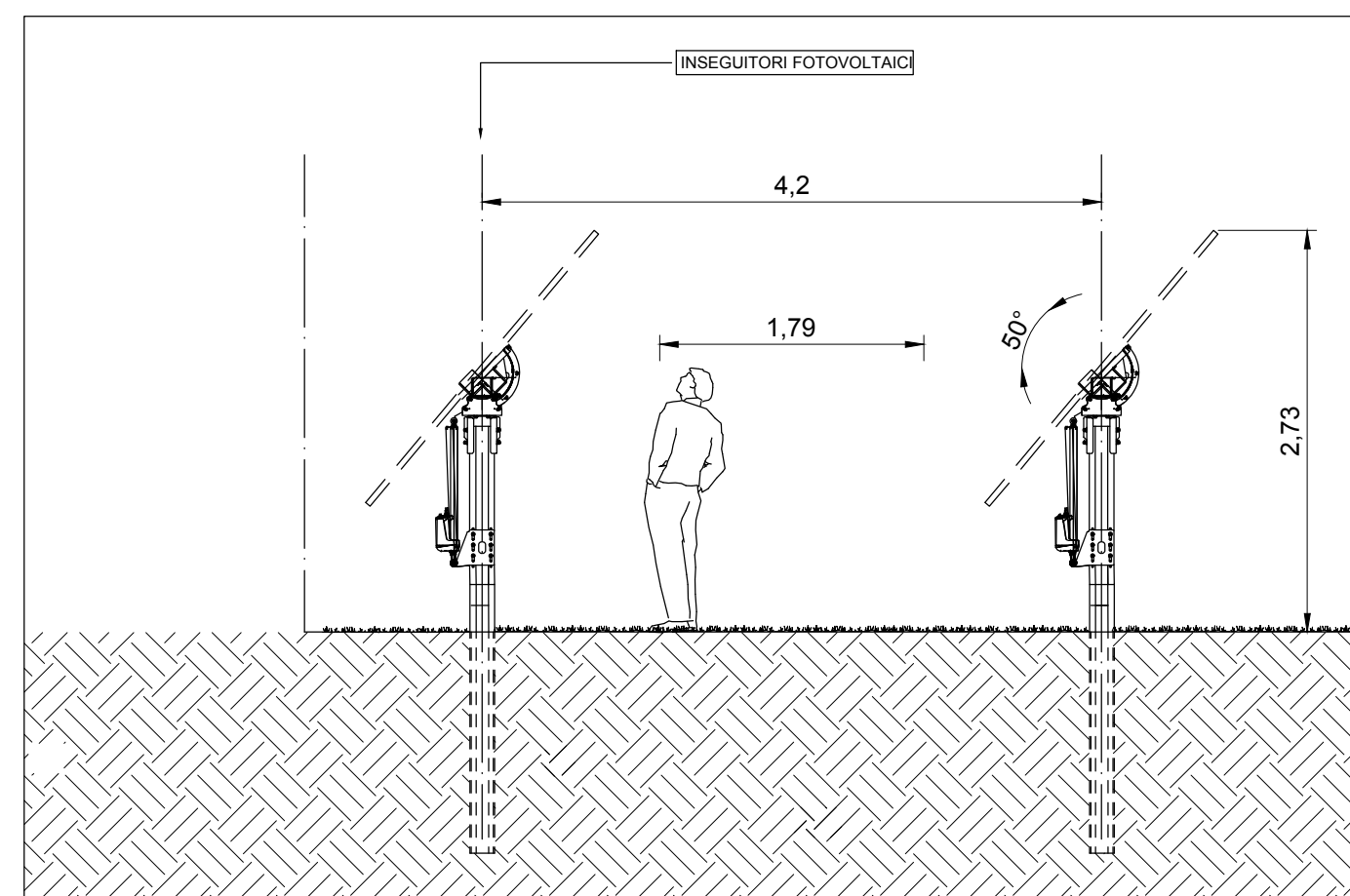
Comune di Latina (LT)
 Foglio Catastale n. 264
 Particelle 24, 32, 187.

CABINE DI CONSEGNA
 Comune di Latina (LT)
 Foglio Catastale n. 264
 Particelle 187, 24.

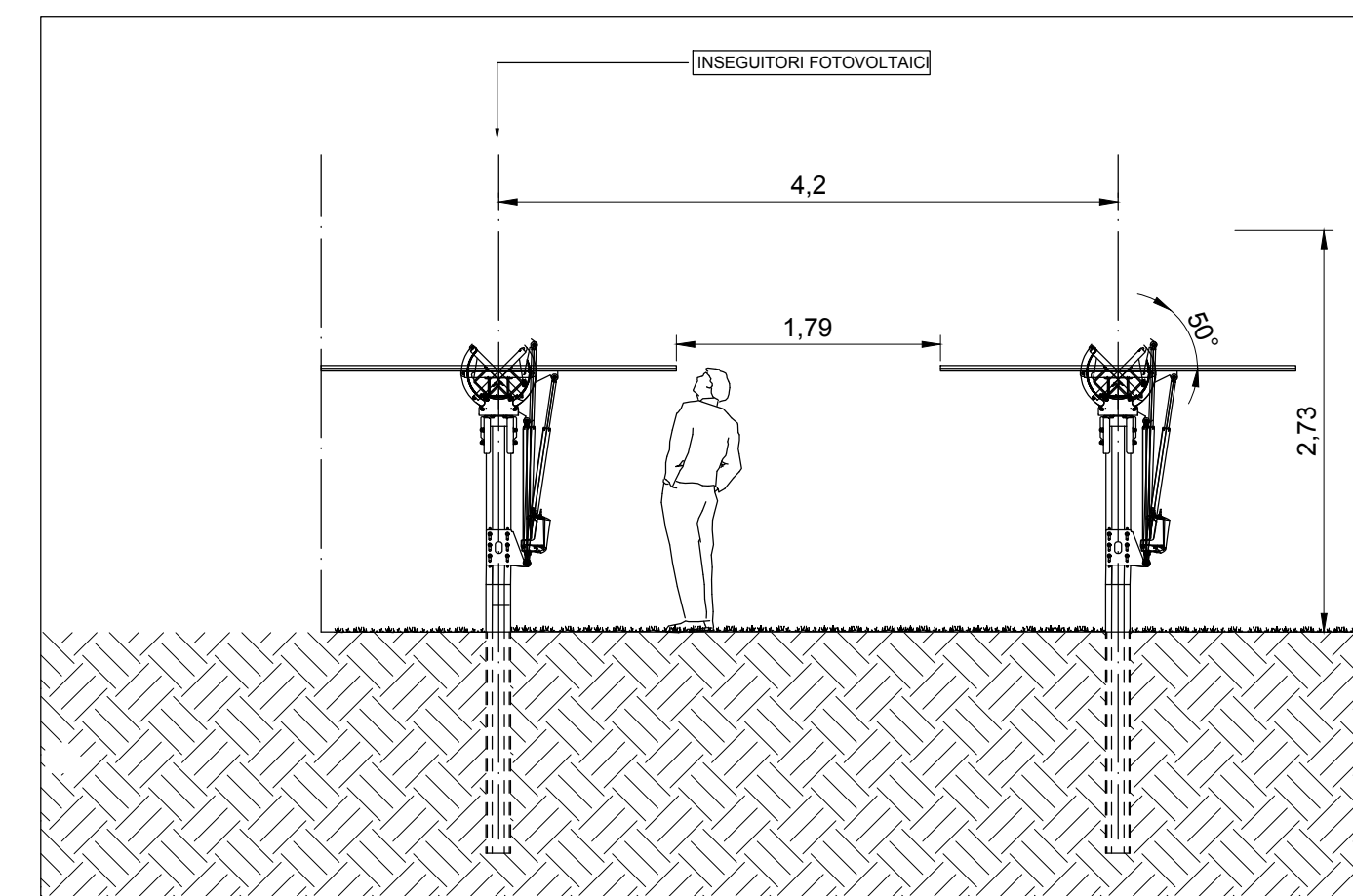
Coordinate geografiche cabina di consegna:
 Lat.: 41.425302° Long.: 12.985952°



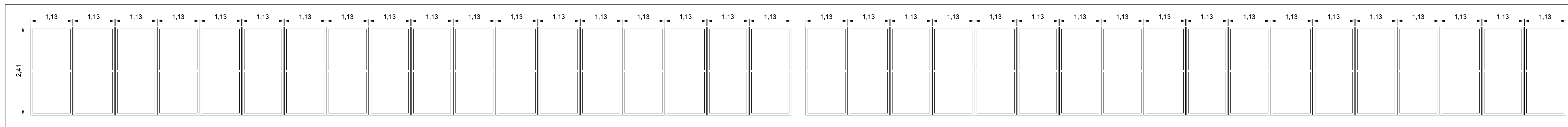
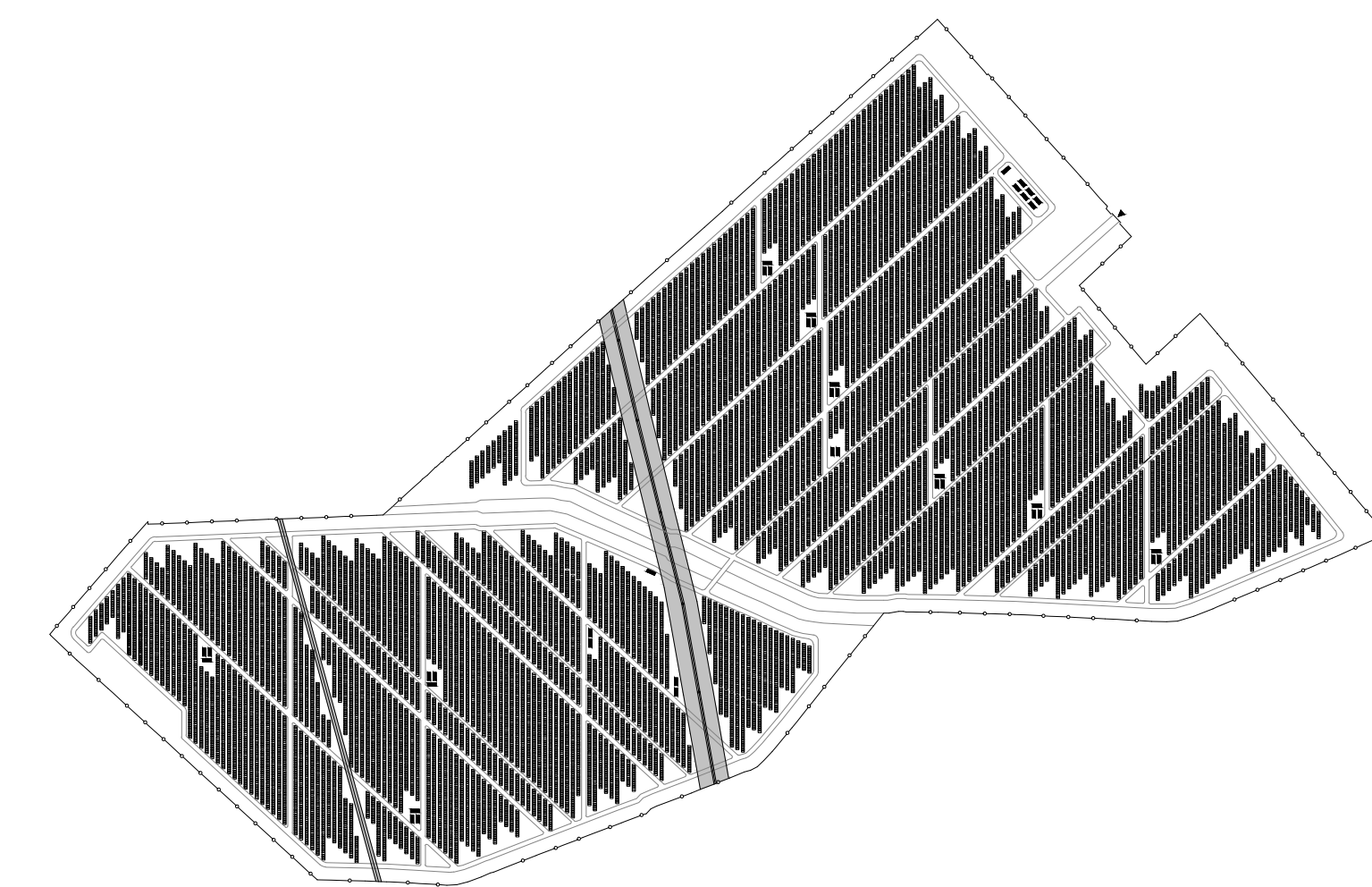
SEZIONE STRUTTURA INCLINATA 50 ° EST SCALA 1:50



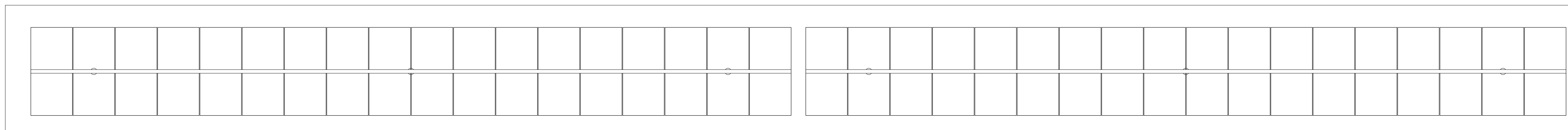
SEZIONE STRUTTURA INCLINATA 50 ° OVEST SCALA 1:50



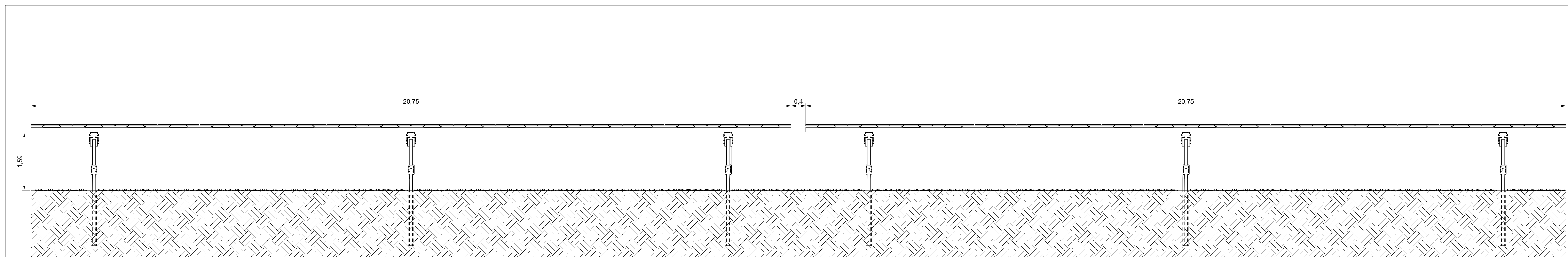
SEZIONE STRUTTURA PIANA SCALA 1:50



VISTA DALL'ALTO DELLA STRUTTURA DA 36 MODULI SCALA 1:50



VISTA DAL BASSO DELLA STRUTTURA DA 36 MODULI SCALA 1:50



PROSPETTO DELLA STRUTTURA DA 36 MODULI SCALA 1:50