

**REGIONE LAZIO  
PROVINCIA DI LATINA  
COMUNE DI LATINA**

**Impianto fotovoltaico per la produzione di energia elettrica sito nel Comune di Latina (LT) in loc. Scopeto Madonna Giulia, Borgo San Michele-Pontinia per n° 3 lotti, lotto 1 da 7002 kw, lotto 2 da 6855 kw, lotto 3 da 7708 kw alla tensione rete di 20 kv.**

**PROGETTO DEFINITIVO DELL'IMPIANTO DI PRODUZIONE  
COMPRESIVO DELLE OPERE DI RETE PER LA CONNESSIONE**

**OGGETTO:**

**VINCOLO IDROGEOLOGICO D.G.R.3888/98 e 6215/96**

**DATA:** Dicembre 2021

**SCALA :**

**PROPONENTE**

NextPower Development Italia S.r.l.  
Via San Marco 21, Milano (MI)  
Partita IVA 11091860962  
PEC: npditalia@legalmail.it

**ELABORATO DA:**

**Ing. Gennaro Gigli**

PROGETTAZIONI CIVILI ED INDUSTRIALI  
STUDIO TECNICO  
Via XXIV Maggio, 15  
04014 PONTINIA (LT)  
ISCRITTO ALL'ORDINE DEGLI INGEGNERI DI LATINA N°435

Descrizione	PLANIMETRIE DI DETTAGLIO, SEZIONE TIPO, PARTICOLARI COSTRUTTIVI	<b>TAV 02Y</b>
A		
B		
C		

**ATTRAVERSAMENTO  
FASCIA FRANGIVENTO**

CABINA PRIMARIA  
PONTINA ZI  
N° 383398

Fascia Frangivento  
larghezza ml.5,00

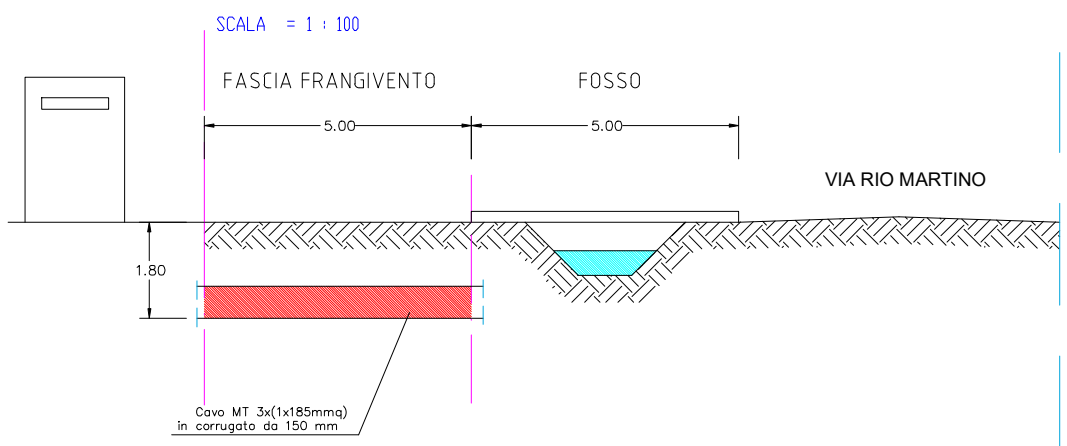
Cavidotto MT

ponticello

Via Rio Martino

riepilogo porzione fascia frangivento interessata dall'attraversamento	
lunghezza elettrodotto	= ml. 5,00
fascia di rispetto	= ml. 4,00 (2,00 Sx + 2,00 Dx)
Superficie occupata	= ml. 5,00 x 4,00 = mq.20,00

**Sezione scavo su fascia frangivento**



**Ripristino terreno lungo fascia frangivento**

