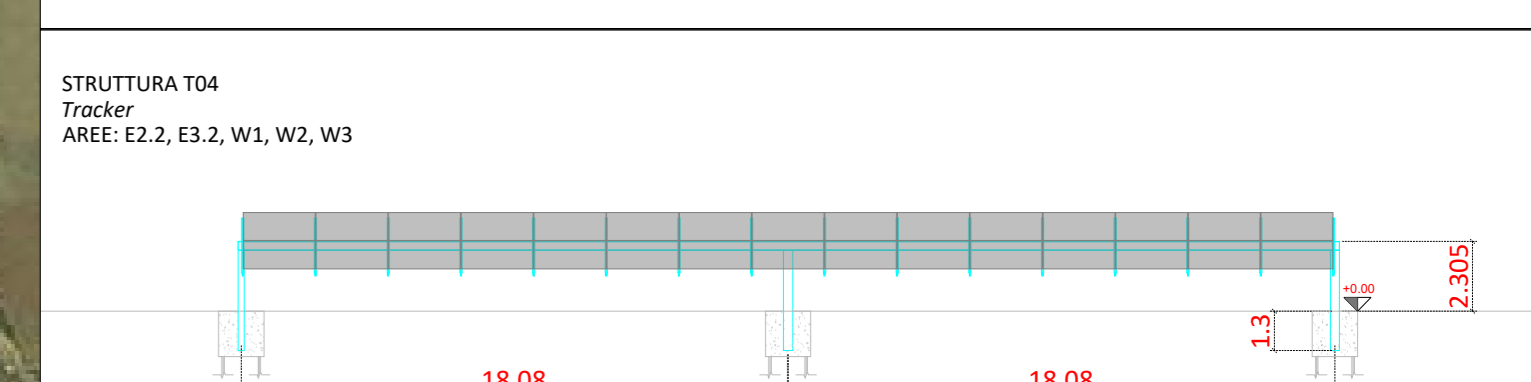
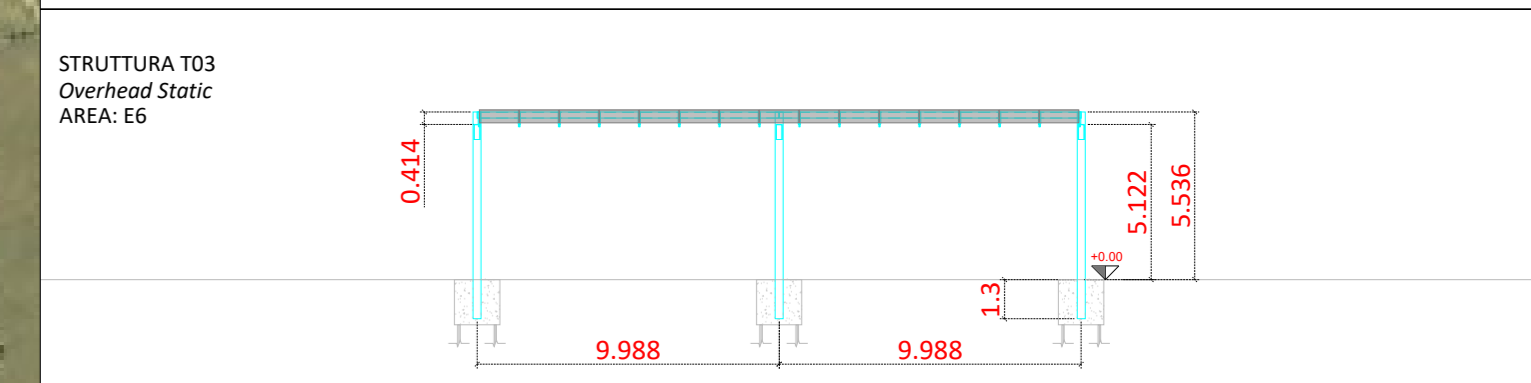
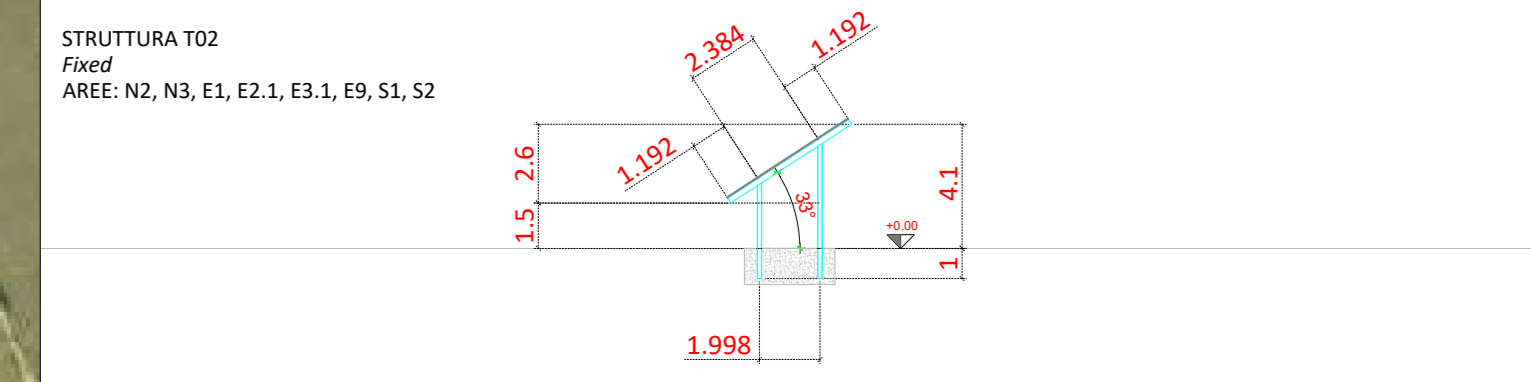
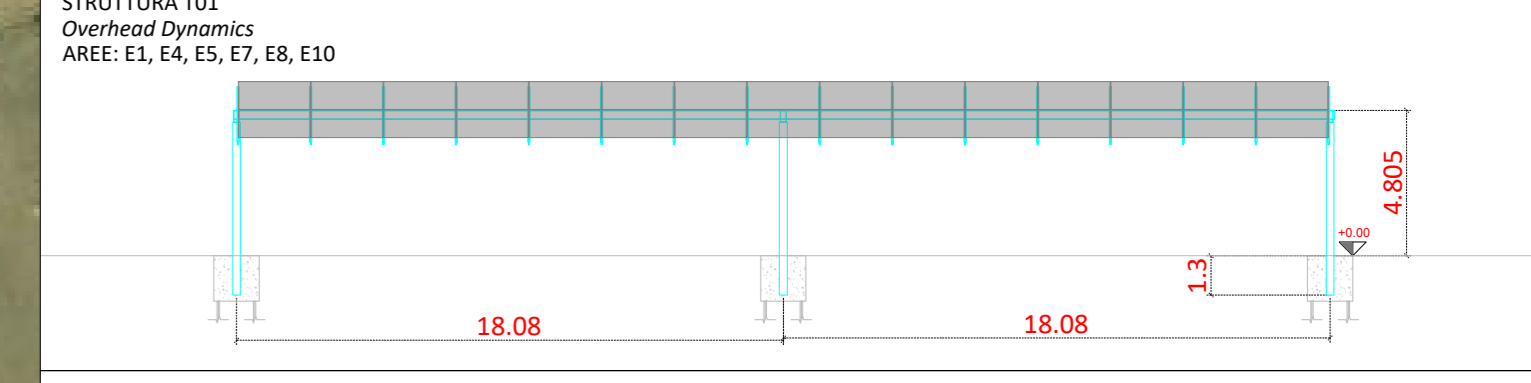




INFORMAZIONI GENERALI	
VOCE	VALORE
Nome Progetto	EcoVoltaico Nurra
Regione	Sardegna
Provincia	Sassari
Comune	Sassari
Località	Giuanne Abbas, Elighe Longu
Sistema di coordinate	UTM 32 N
Latitudine Baricentro [m E]	443.240,00
Longitudine Baricentro [m N]	4.508.150,00
Altitudine Baricentro [m slm]	70,00
Tecnologia	Agrofotovoltaico

NOTA: Tutte le seguenti quote indicate sono da considerarsi in metri se non diversamente specificato



	Struttura	Numero strutture
N1.1	T01 Overhead Dynamics	62.00
N1.2	T01 Overhead Dynamics	88.00
N2	T02 Fixed	175.00
N3	T02 Fixed	160.00
E1.1	T02 Fixed	194.00
E1.2	T02 Fixed	202.00
E1.3	T02 Fixed	273.00
E2.1	T02 Fixed	531.00
E2.2	T04 Tracker	97.00
E3.1	T02 Fixed	391.00
E3.2	T04 Tracker	89.00
E4	T01 Overhead Dynamics	24.00
E5.1	T01 Overhead Dynamics	29.00
E5.2.1	T01 Overhead Dynamics	51.00
E5.2.2	T01 Overhead Dynamics	88.00
E6	T03 Overhead Static	50.00
E7.1	T01 Overhead Dynamics	124.00
E7.2	T01 Overhead Dynamics	99.00
E7.3.1	T01 Overhead Dynamics	84.00
E7.3.2	T01 Overhead Dynamics	102.00
E8	T01 Overhead Dynamics	43.00
E9.1	T02 Fixed	117.00
E9.2	T02 Fixed	322.00
E10	T01 Overhead Dynamics	30.00
S1.1	T02 Fixed	267.00
S1.2	T02 Fixed	249.00
S2.1	T02 Fixed	320.00
S2.2	T02 Fixed	314.00
W1.1	T04 Tracker	374.00
W1.2	T04 Tracker	293.00
W2	T04 Tracker	150.00
W3	T04 Tracker	199.00

PROGETTO DEFINITIVO PER LA REALIZZAZIONE DI UN IMPIANTO ECOVOLTAICO DELLA POTENZA PARI A 144.21 MWp  
Comune di Sassari (SS)  
Loc. "Giuanne Abbas" e "Elighe longu"

Oggetto: 1.08 - GEN - Planimetria Generale d'Impianto

Proponente:  <b>SIGMA ARIETE S.R.L.</b> Via Mercato n.3, MILANO (MI), 20121 P.I. 11467070964 REA MI - 2004780 PEC sigmanrete@legaim.it	Progettista:  <b>Stantec S.p.A.</b> Centro Direzionale Milano 2 Palazzo Canova -20090 Segrate (Milano) Tel. +39 02 94757240 www.stantec.com
--	--

Progetto sviluppato da Regener8 Power per Canadian Solar		 <b>Regener8 Power Limited</b> The Surrey Technology Centre, The Surrey Research Park, Guildford, Surrey, England, GU2 7HG			
00	PRIMA EMISSIONE	P. MARCELLO	M. MANCINI	L. LAZZA	19/11/2021
Revisione	Descrizione	Redatto	Controllato	Approvato	Data
Fase di progetto: Definitivo		Pagina: 1/1		Formato Elaborato: A0	Scala: Varie