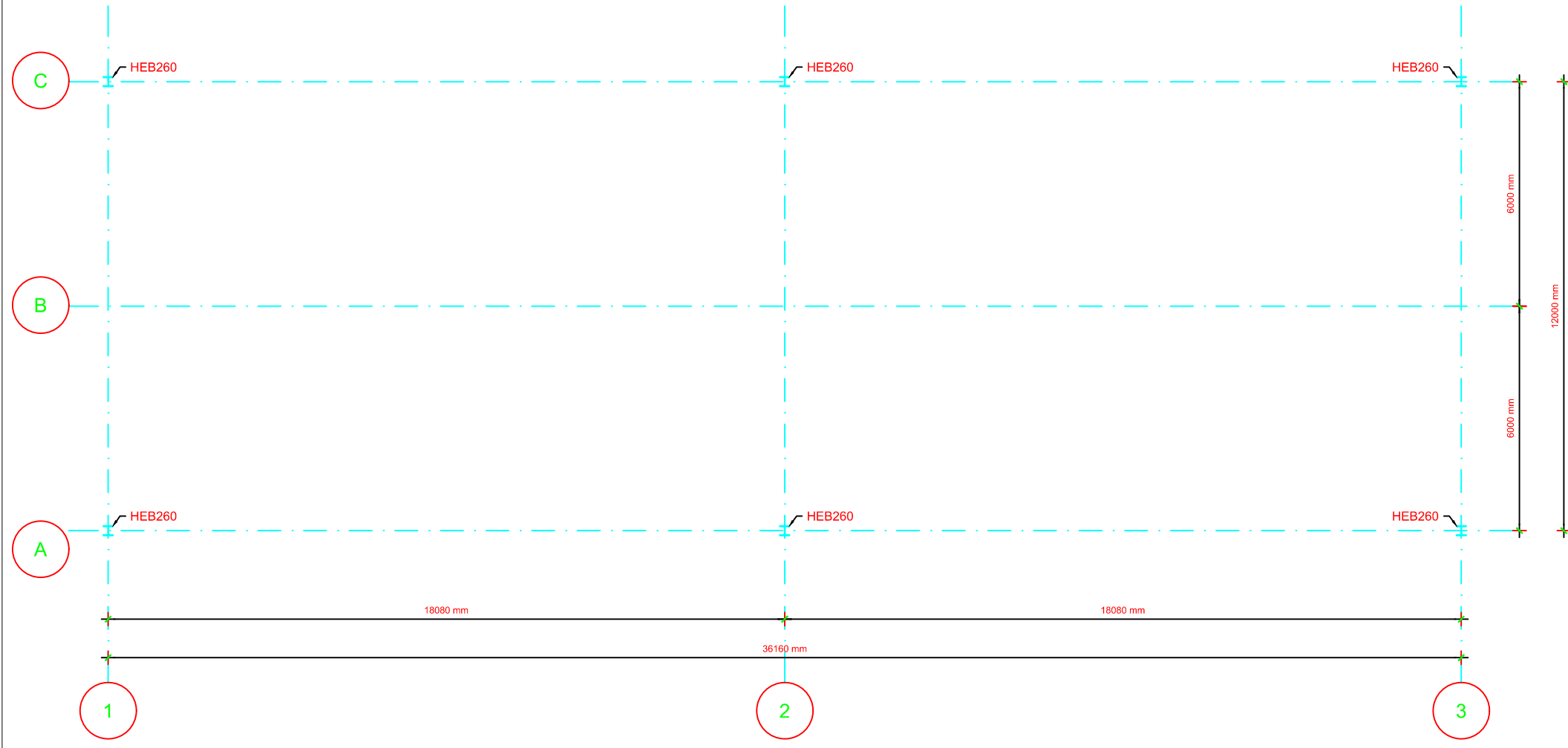


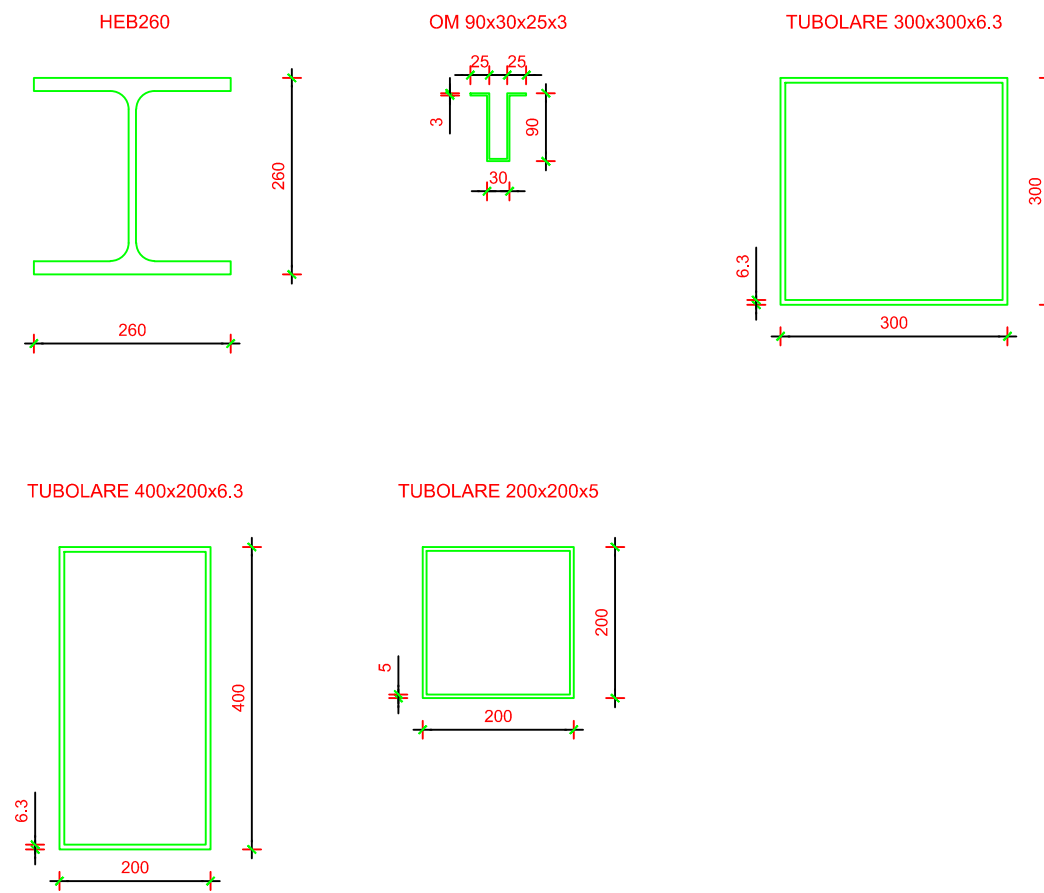
### PIANTA COLONNE

Scala 1:150



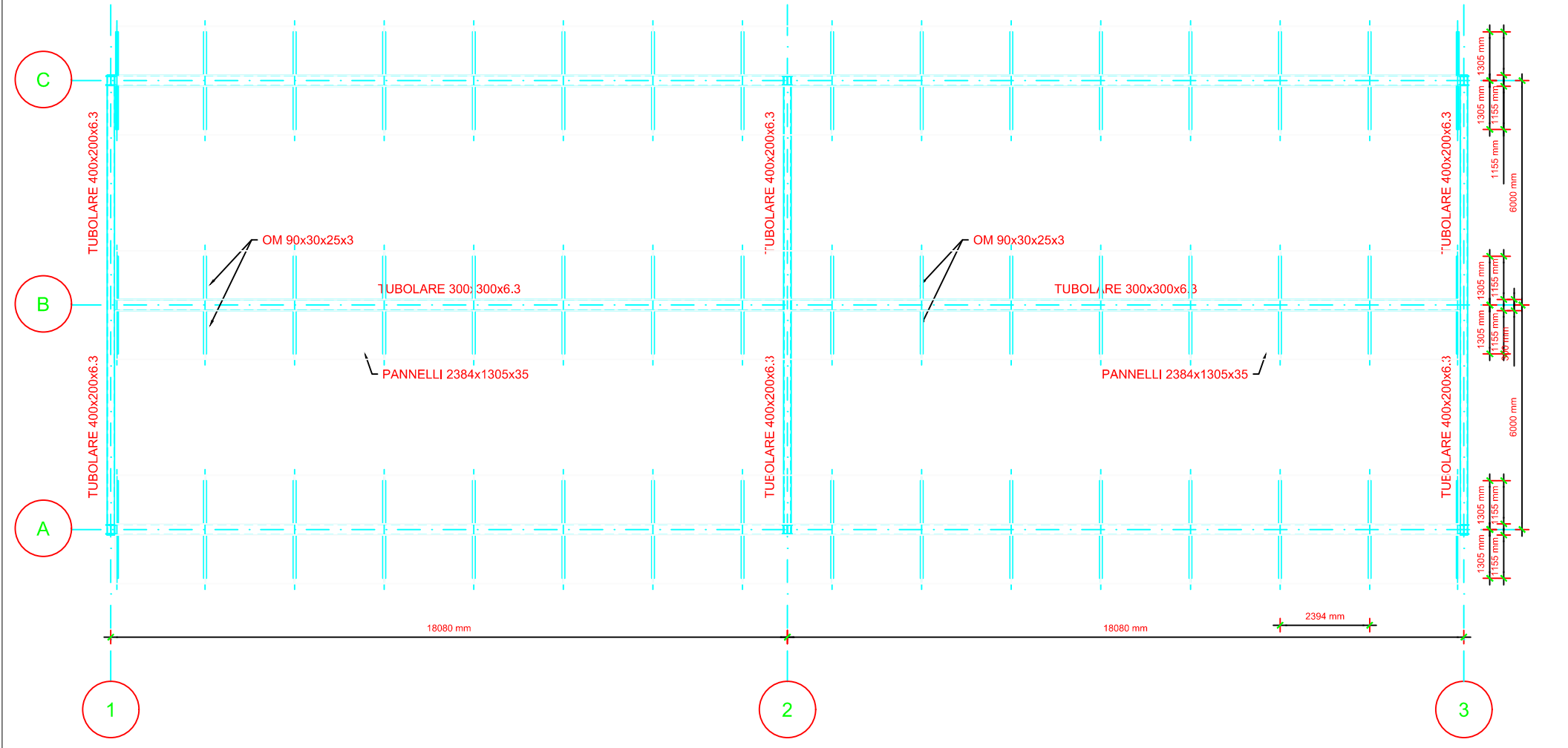
### SEZIONI

Scala 1:10



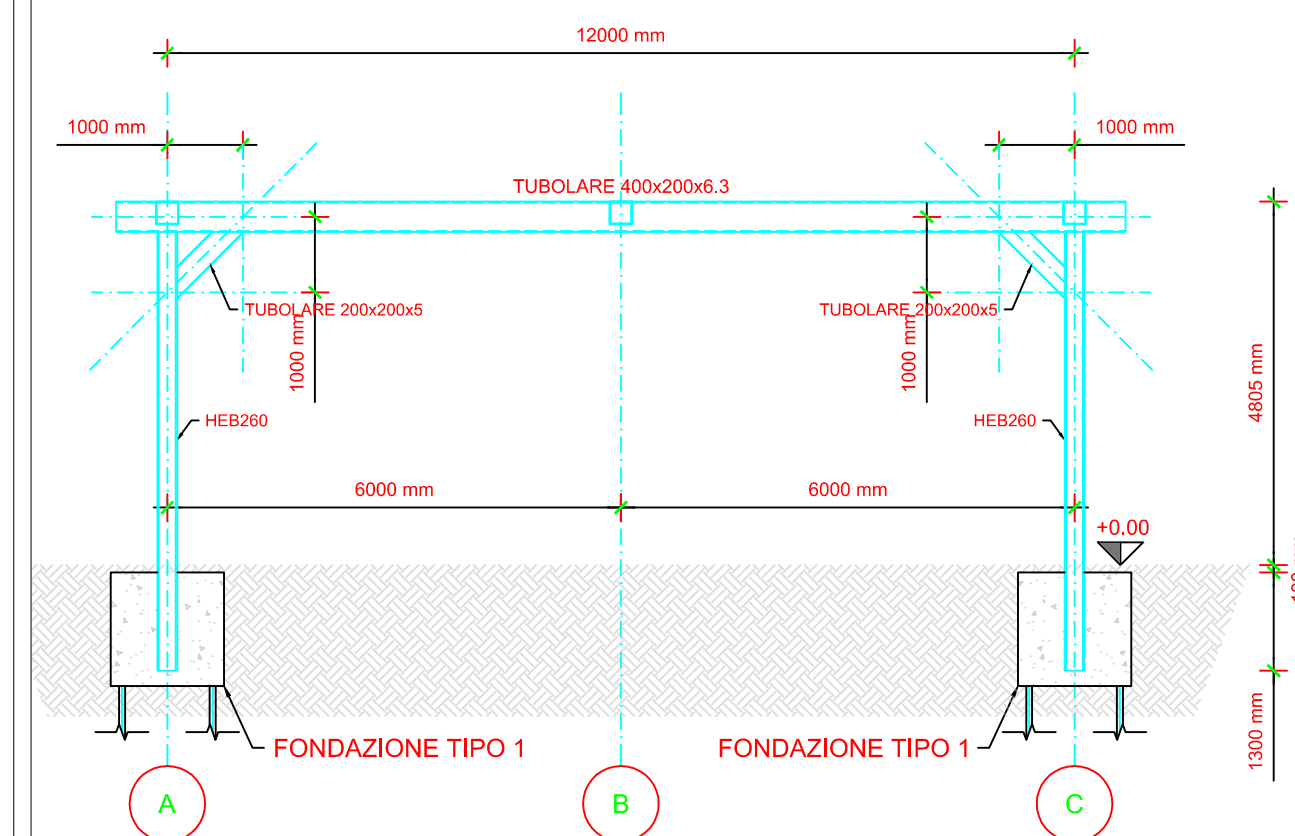
### PIANTA PANNELLI

Scala 1:150



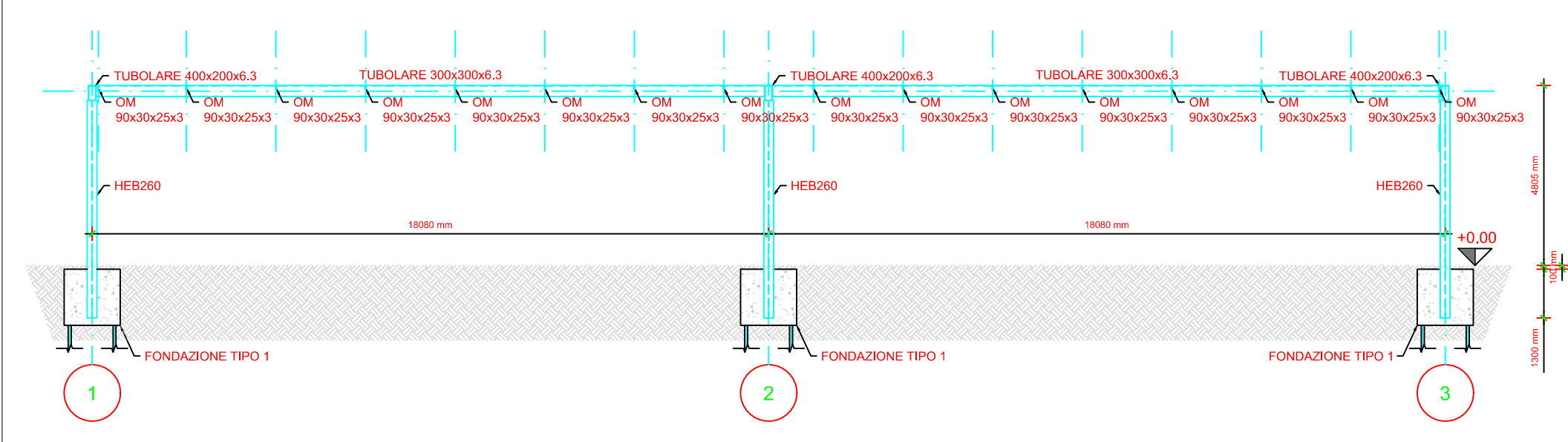
### PICCHETTI 1-2-3

Scala 1:100



### PICCHETTI A-B-C

Scala 1:150



### PIANTA CHIAVE



### ESEMPIO DISTRIBUTIVO MODULI E COLTIVAZIONE VISTA ASSONOMETRICA



### SPECIFICA MATERIALI

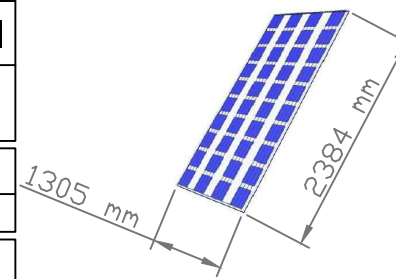
ACCIAIO DA CARPENTERIA di tipo S355 JR UNI EN 10025

#### PANNELLO

DIMENSIONI: 2384x1305, sp. 35 mm

#### PESO STRUTTURA

13200 kg



### NOTE

- TUTTE LE MISURE SONO IN mm SE NON DIVERSAMENTE SPECIFICATO
- LE QUOTE IDENTIFICATE CON \* SONO RIFERITE ALLA MISURA PRESA SULL'INCLINATA DEGLI ELEMENTI STRUTTURALI, AL BARICENTRO DELLA SEZIONE
- LE QUOTE SOTTOLINEATE SI INTENDONO RIFERITE A DISEGNI NON IN SCALA
- PER LE FONDAZIONI SI VEDA VEDA LA RELATIVA TAVOLA

PROGETTO DEFINITIVO PER LA REALIZZAZIONE DI UN IMPIANTO ECOVOLTAICO DELLA POTENZA PARI A 144,21 MWp  
Comune di Sassari (SS)  
Loc. "Giuanne Abbas" e "Elighe longu"

Oggetto: 3.01 - CIV - Viste e prospetti strutture

Proponente:

CanadianSolar  
SIGMA ARIETE S.R.L.  
Via Mercato n.3, MILANO (MI), 20121  
P.I. 11487070964  
REA MI - 2604780  
PEC sigmaariete@regmail.it

Progetto sviluppato da Regener8 Power per Canadian Solar



Regener8 Power Limited  
https://regener8power.com/  
The Surrey Technology Centre,  
The Surrey Research Park, Guildford, Surrey, England, GU2 7YG

Progettista:



Stantec S.p.A.

Centro Direzionale Milano 2 Palazzo Canova -20090 Segrate (Milano)  
Tel: +39 02 94757240  
www.stantec.com

00	PRIMA EMISSIONE	Marcello	Lavazza	Mollica	25/10/21
Revisione	Descrizione	Redatto	Controllato	Approvato	Data
Fase di progetto: Definitivo		Pagina: 1/5		Formato Elaborato: A2	Scala: 1:VAR

PIANTA CHIAVE

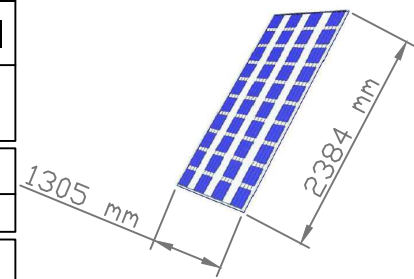


ESEMPIO DISTRIBUTIVO MODULI E COLTIVAZIONE  
VISTA ASSONOMETRICA



SPECIFICA MATERIALI

ACCIAIO DA CARPENTERIA di tipo S355 JR UNI EN 10025
<b>PANNELLO</b>
DIMENSIONI: 2384x1305, sp. 35 mm
<b>PESO STRUTTURA</b>
4200 kg (PER OGNI ALLINEAMENTO)



NOTE

- TUTTE LE MISURE SONO IN mm SE NON DIVERSAMENTE SPECIFICATO
- LE QUOTE IDENTIFICATE CON \* SONO RIFERITE ALLA MISURA PRESA SULL'INCLINATA DEGLI ELEMENTI STRUTTURALI, AL BARICENTRO DELLA SEZIONE
- LE QUOTE SOTTOLINEATE SI INTENDONO RIFERITE A DISEGNI NON IN SCALA
- PER LE FONDAZIONI SI VEDA VEDA LA RELATIVA TAVOLA

PROGETTO DEFINITIVO PER LA REALIZZAZIONE DI UN IMPIANTO ECOVOLTAICO DELLA POTENZA PARI A 144.21 MWp  
Comune di Sassari (SS)  
Loc. "Giuanne Abbas" e "Elighe longu"

Oggetto: 3.01 - CIV - Viste e prospetti strutture

Proponente:  
**CanadianSolar**  
SIGMA ARIETE S.R.L.  
Via Mecenate n.3, MILANO (MI), 20121  
P.I. 11467070964  
REA MI - 2604780  
PEC sigmaariete@regalmail.it

Progetto sviluppato da Regener8 Power per Canadian Solar



**Regener8 Power Limited**  
https://regener8power.com/  
The Surrey Technology Centre,  
The Surrey Research Park, Guildford, Surrey, England, GU2 7YG

Progettista:



**Stantec S.p.A.**

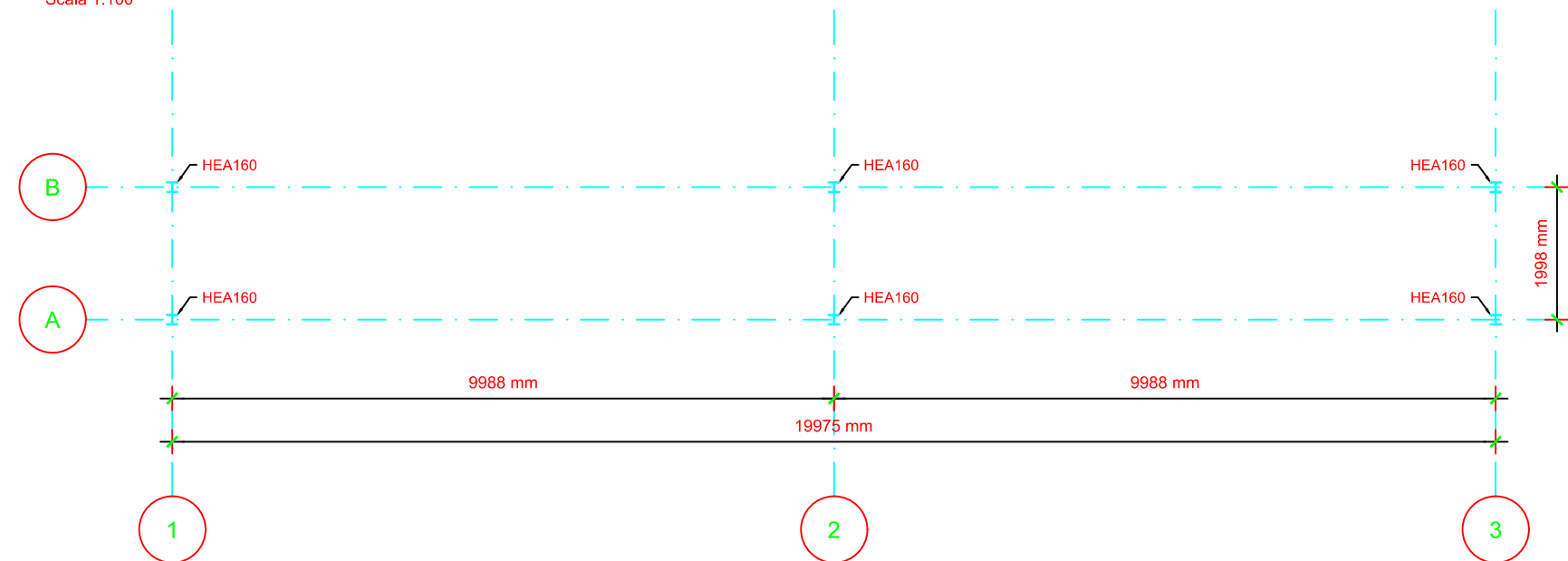
Centro Direzionale Milano 2 Palazzo Canova -20090 Segrate (Milano)  
Tel: +39 02 94757240  
www.stantec.com

00	PRIMA EMISSIONE	Marcello	Lavazza	Mollica	25/10/21
Revisione	Descrizione	Redatto	Controllato	Approvato	Data

Fase di progetto: Definitivo      Pagina: 2/5      Formato Elaborato: A2      Scala: 1:VAR

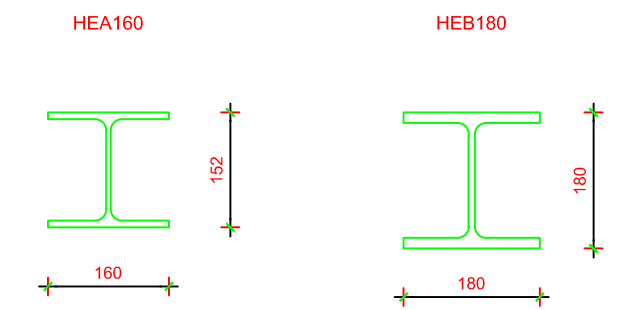
PIANTA COLONNE

Scala 1:100



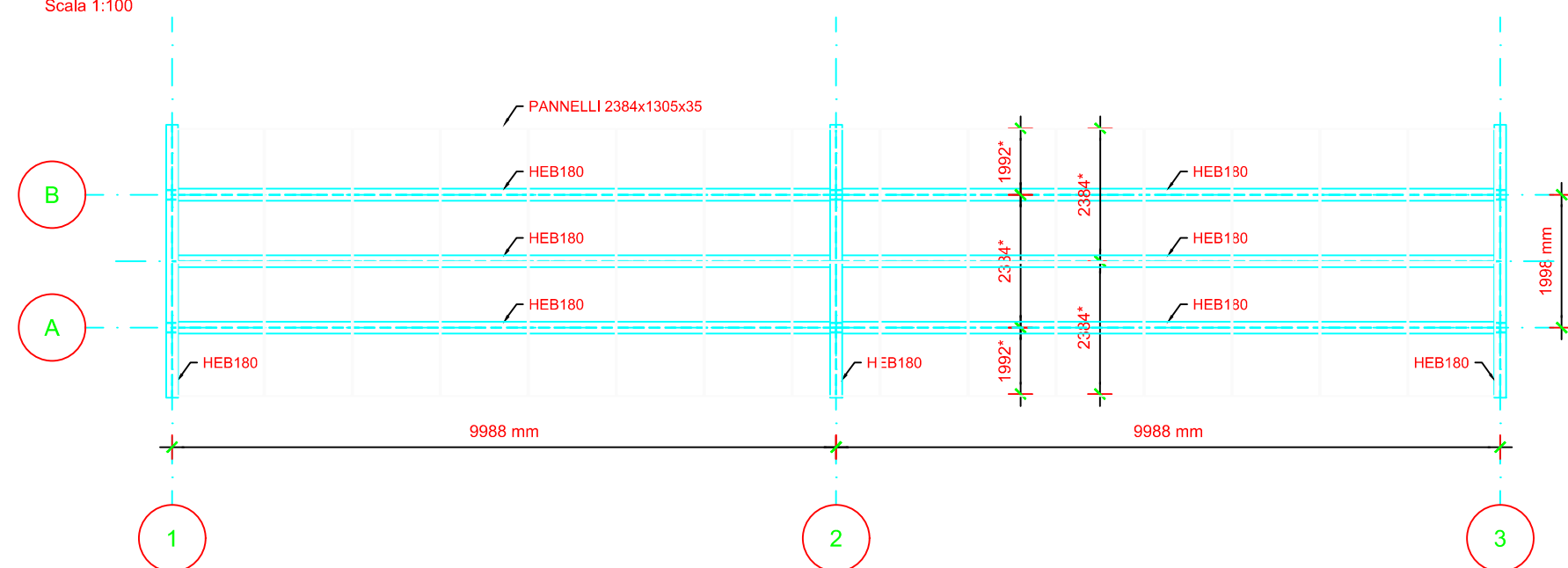
SEZIONI

Scala 1:10



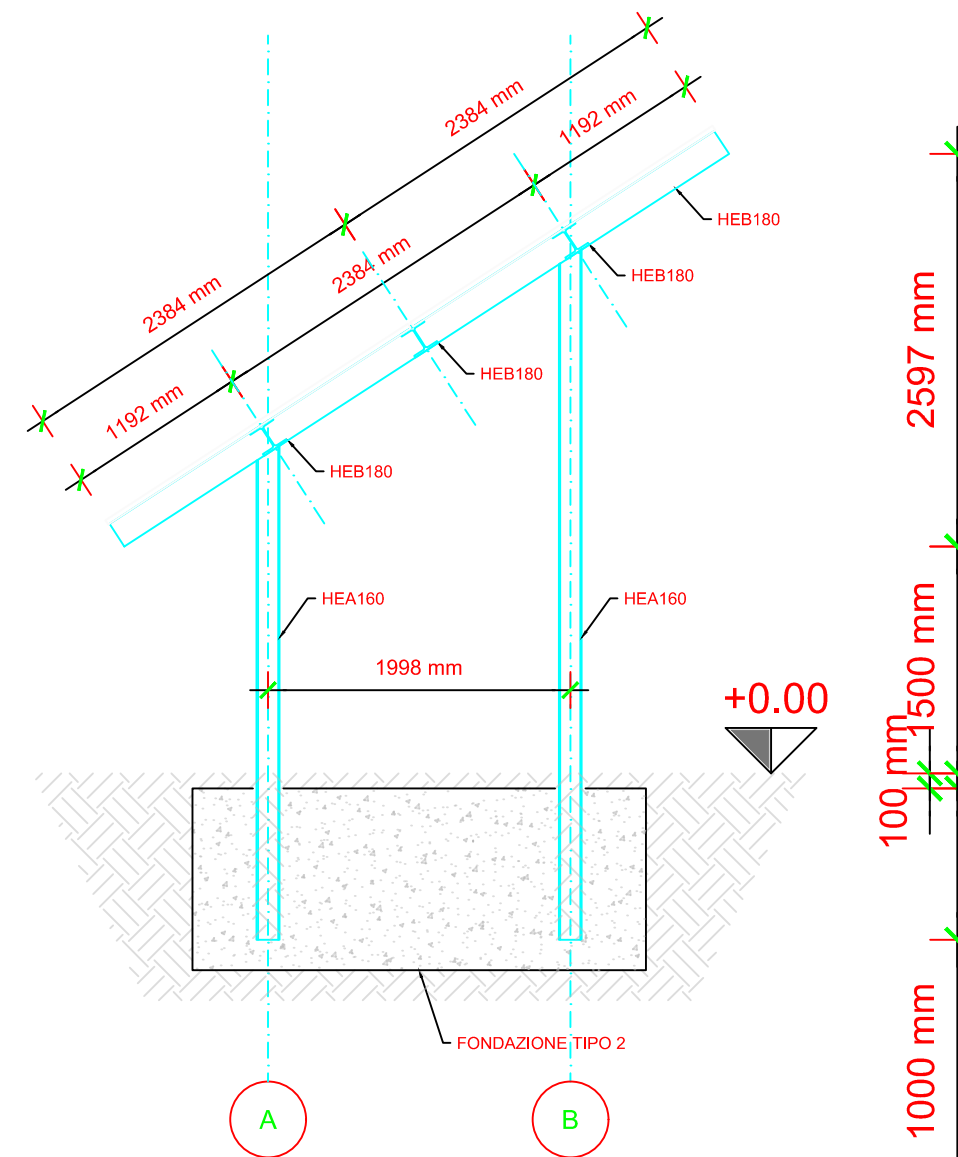
PIANTA PANNELLI

Scala 1:100



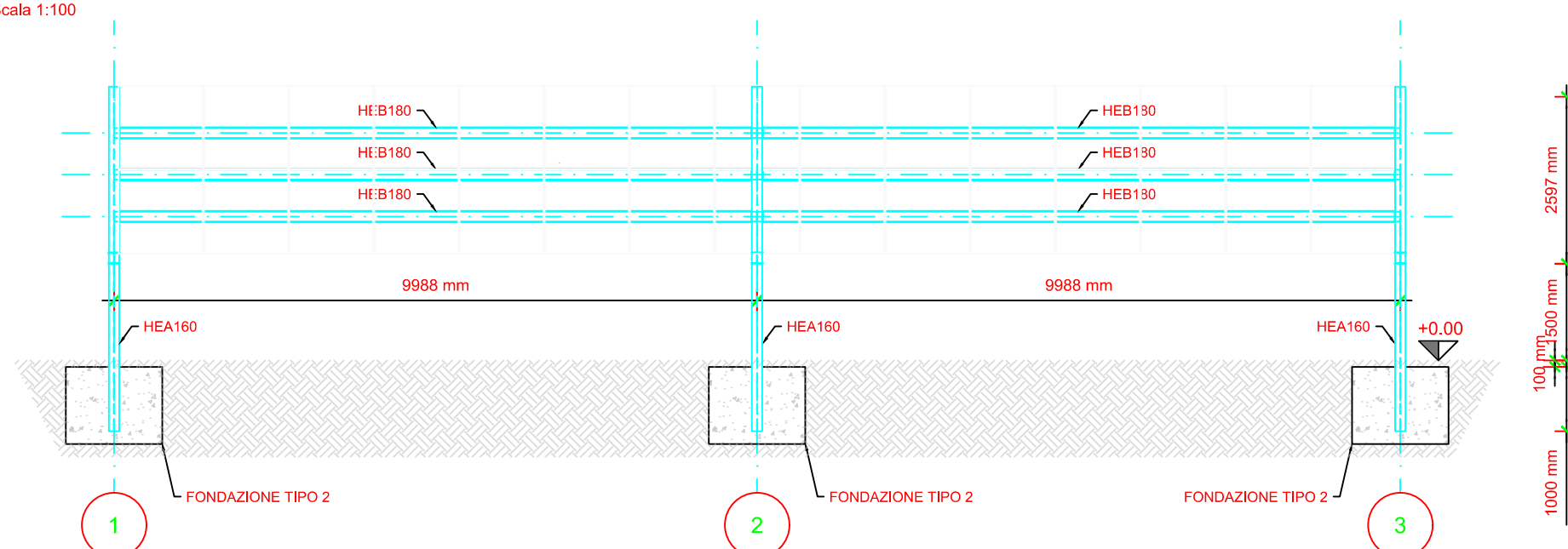
PICCHETTI 1-2-3

Scala 1:50



PICCHETTI A-B

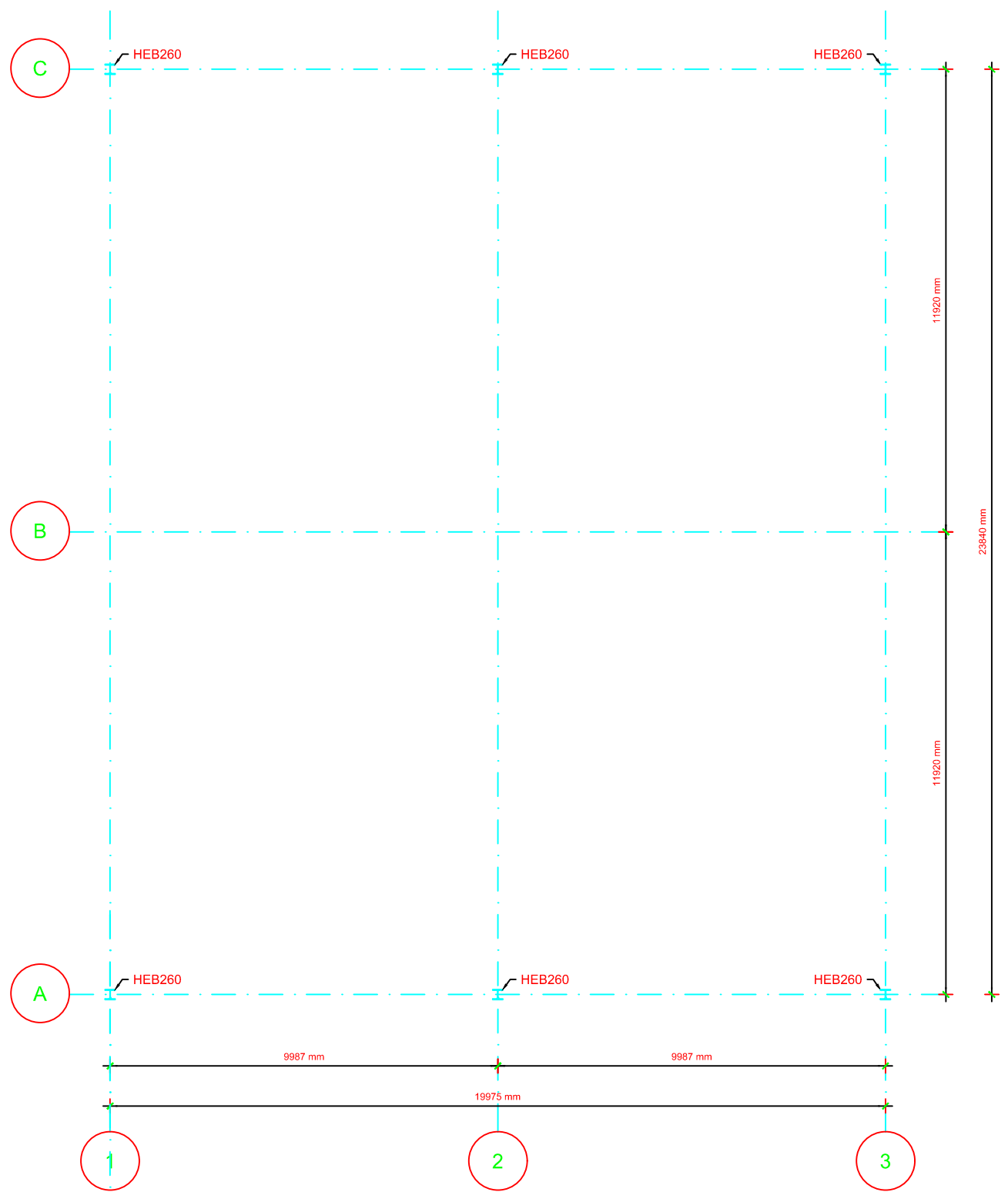
Scala 1:100





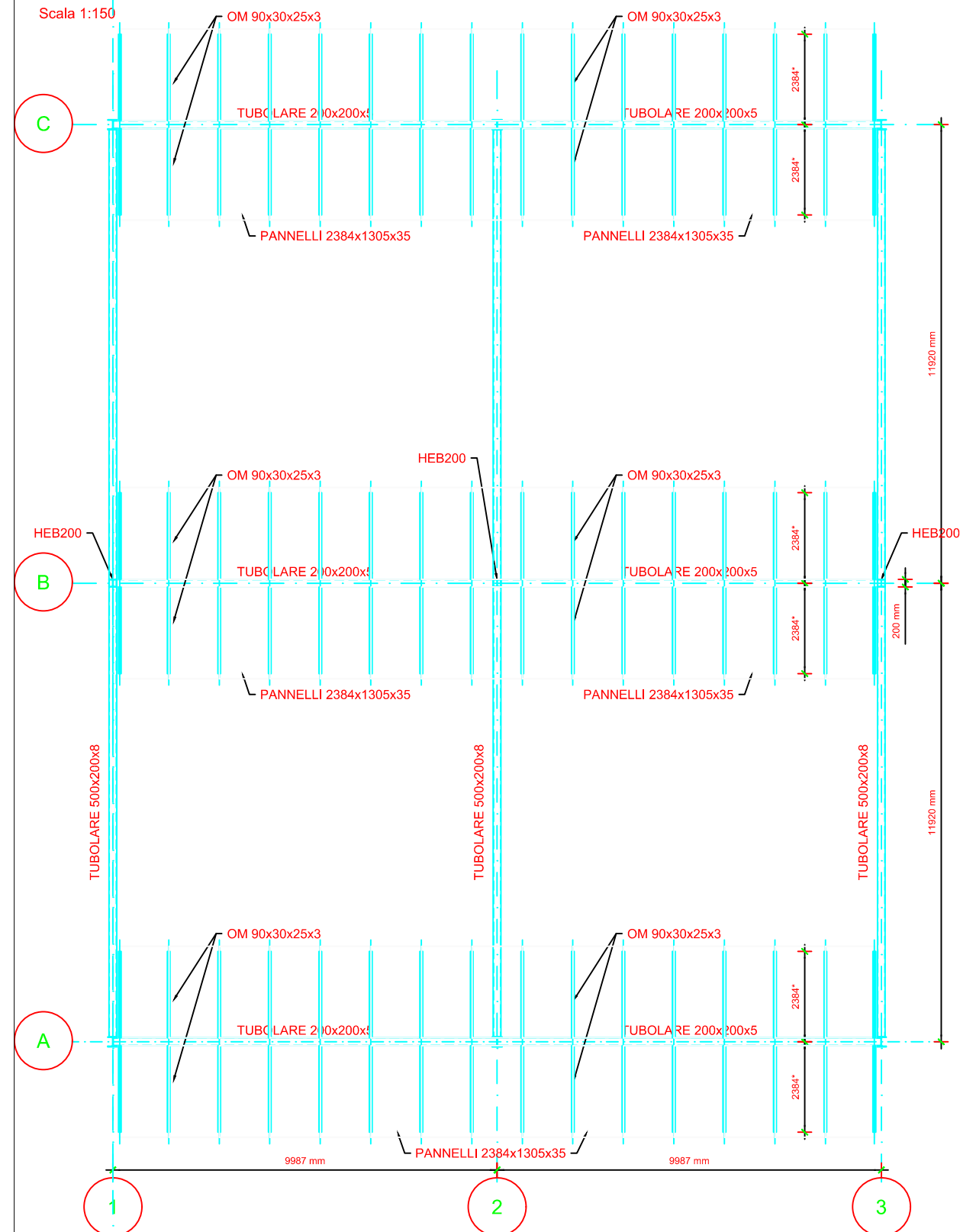
### PIANTA COLONNE

Scala 1:150



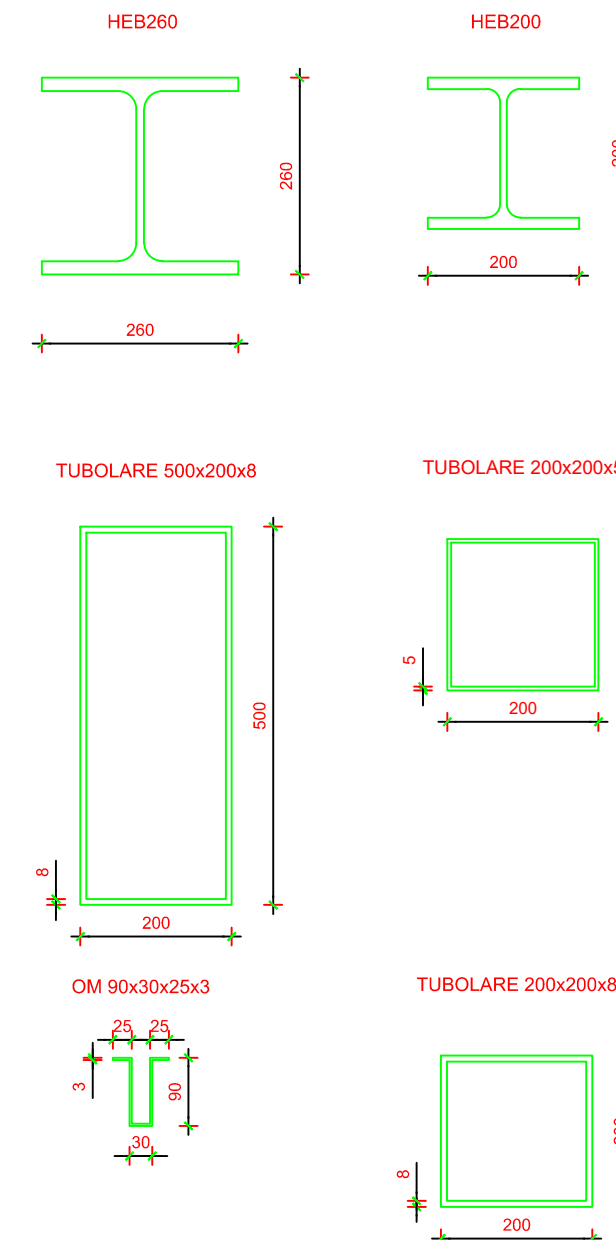
### PIANTA PANNELLI

Scala 1:150



### SEZIONI

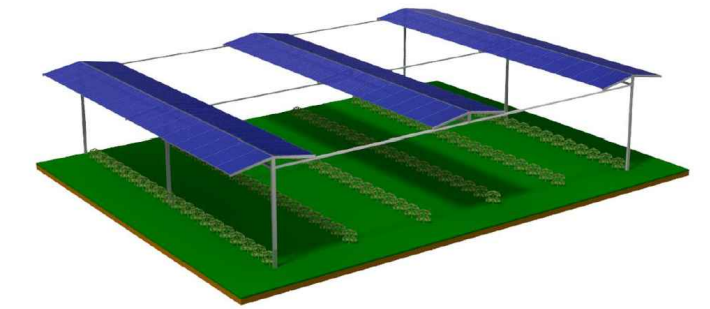
Scala 1:10



### PIANTA CHIAVE



### ESEMPIO DISTRIBUTIVO MODULI E COLTIVAZIONE VISTA ASSONOMETRICA



### SPECIFICA MATERIALI

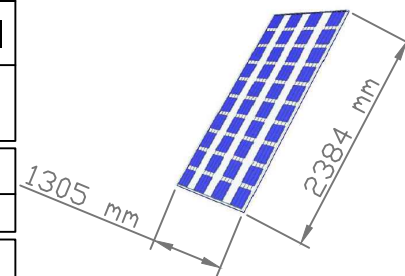
ACCIAIO DA CARPENTERIA di tipo S355 JR UNI EN 10025

#### PANNELLO

DIMENSIONI: 2384x1305, sp. 35 mm

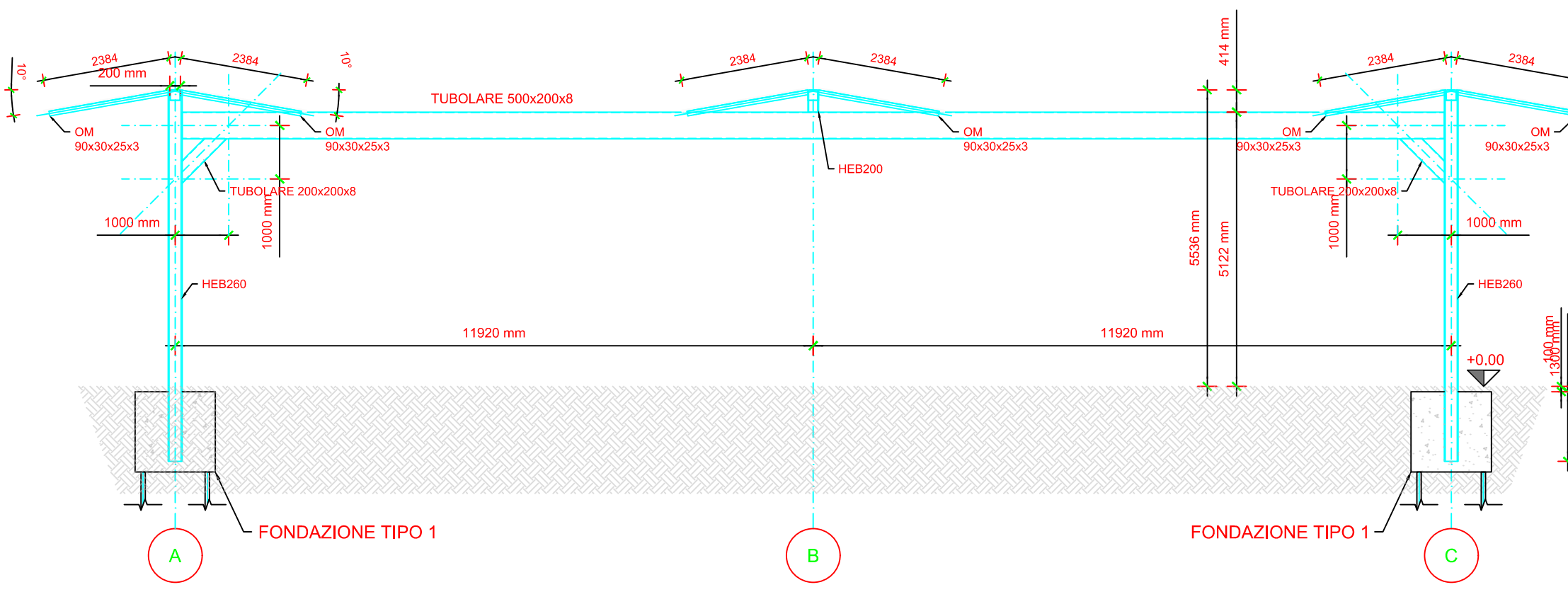
#### PESO STRUTTURA

16350 kg



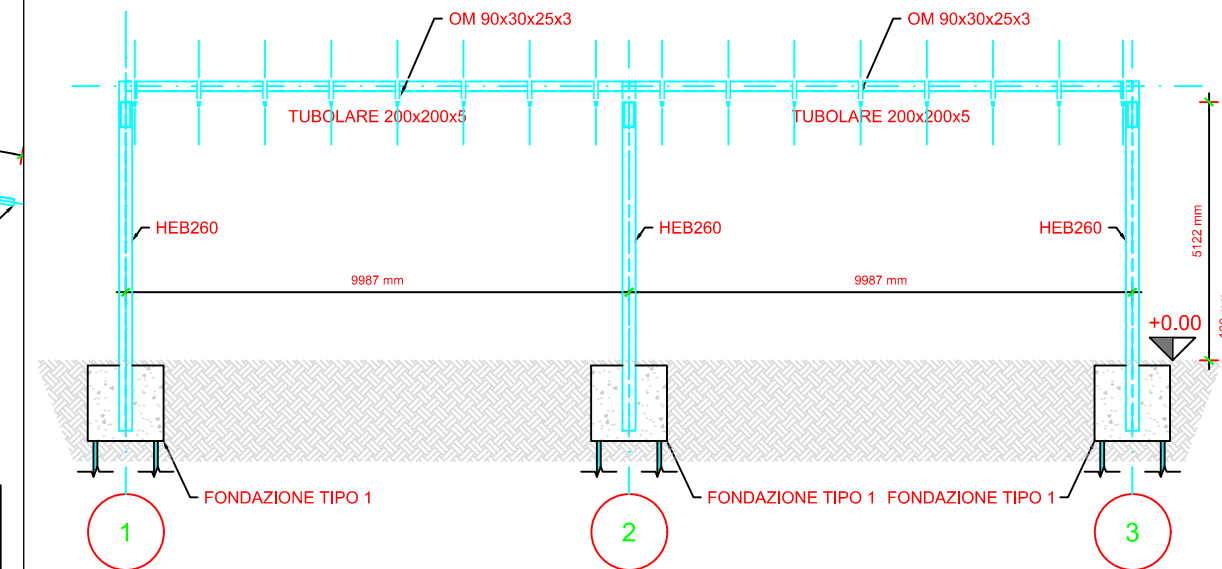
### PICCHETTI 1-2-3

Scala 1:100



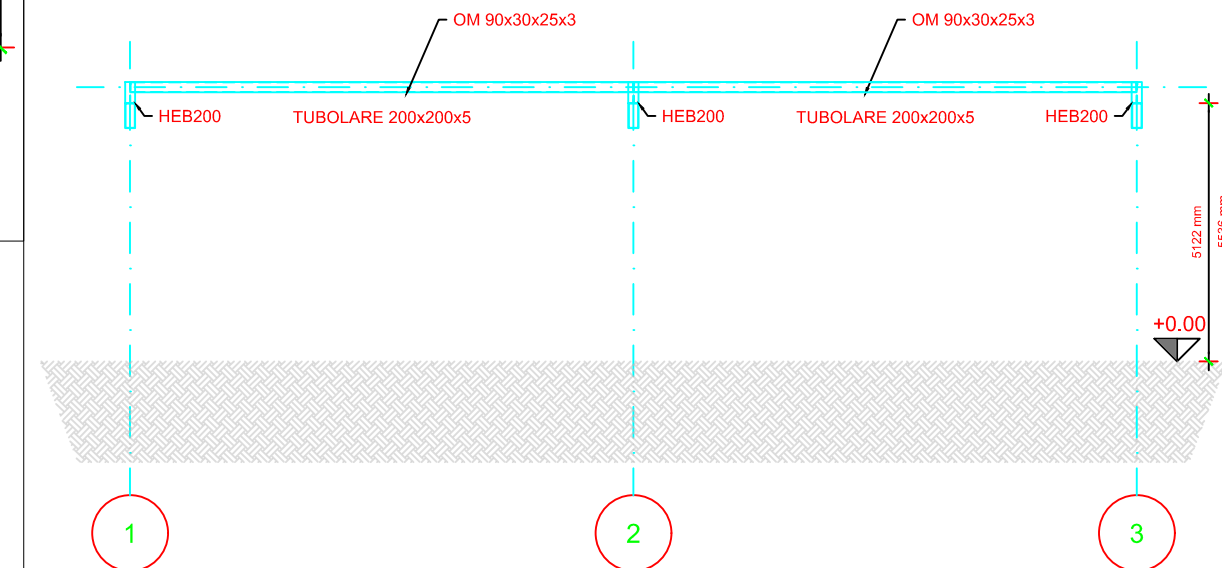
### PICCHETTI A-C

Scala 1:150



### PICCHETTO B

Scala 1:150



### NOTE

- TUTTE LE MISURE SONO IN mm SE NON DIVERSAMENTE SPECIFICATO
- LE QUOTE IDENTIFICATE CON \* SONO RIFERITE ALLA MISURA PRESA SULL'INCLINATA DEGLI ELEMENTI STRUTTURALI, AL BARICENTRO DELLA SEZIONE
- LE QUOTE SOTTOLINEATE SI INTENDONO RIFERITE A DISEGNI NON IN SCALA
- PER LE FONDAZIONI SI VEDA VEDA LA RELATIVA TAVOLA

PROGETTO DEFINITIVO PER LA REALIZZAZIONE DI UN IMPIANTO ECOVOLTAICO DELLA POTENZA PARI A 144.21 MWp  
Comune di Sassari (SS)  
Loc. "Giuanne Abbas" e "Elighe longu"

Oggetto: 3.01 - CIV - Viste e prospetti strutture

Proponente:

CanadianSolar

SIGMA ARIETE S.R.L.

Via Mercato n.3, MILANO (MI), 20121

P.I. 11487070964

REA MI - 2604780

PEC sigmaariete@regalmail.it

Progetto sviluppato da Regener Power per Canadian Solar

REGENER8

Regener8 Power Limited

https://regener8power.com/

The Surrey Technology Centre,

The Surrey Research Park, Guildford, Surrey, England, GU2 7YG

Progettista:

Stantec

Stantec S.p.A.

Centro Direzionale Milano 2 Palazzo Canova -20090 Segrate

(Milano)

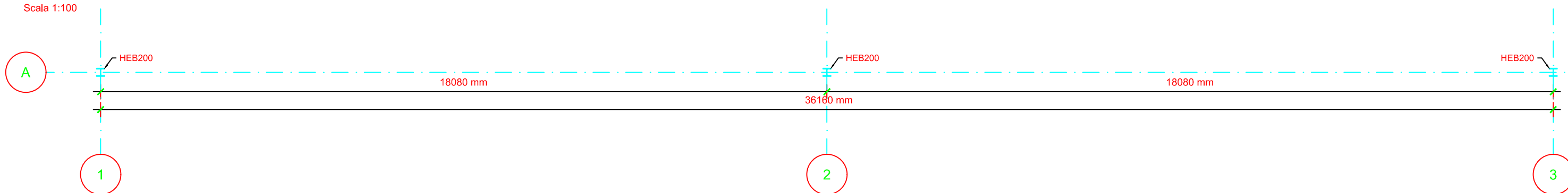
Tel: +39 02 94757240

www.stantec.com

00	PRIMA EMISSIONE	Marcello	Lavazza	Mollica	25/10/21
Revisione	Descrizione	Redatto	Controllato	Approvato	Data
Fase di progetto: Definitivo		Pagina: 3/5		Formato Elaborato: A2	Scala: 1:VAR

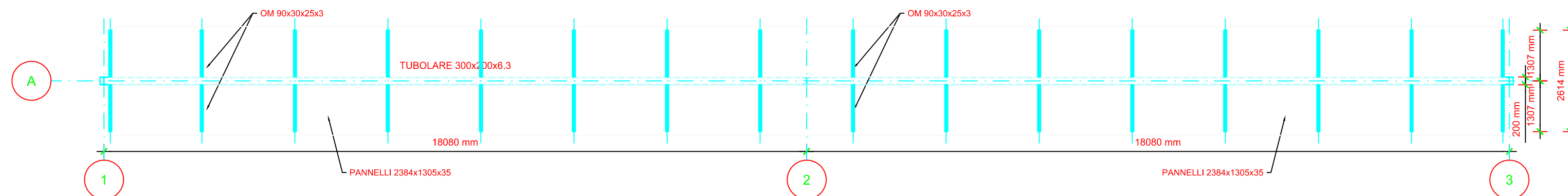
### PIANTA COLONNE

Scala 1:100



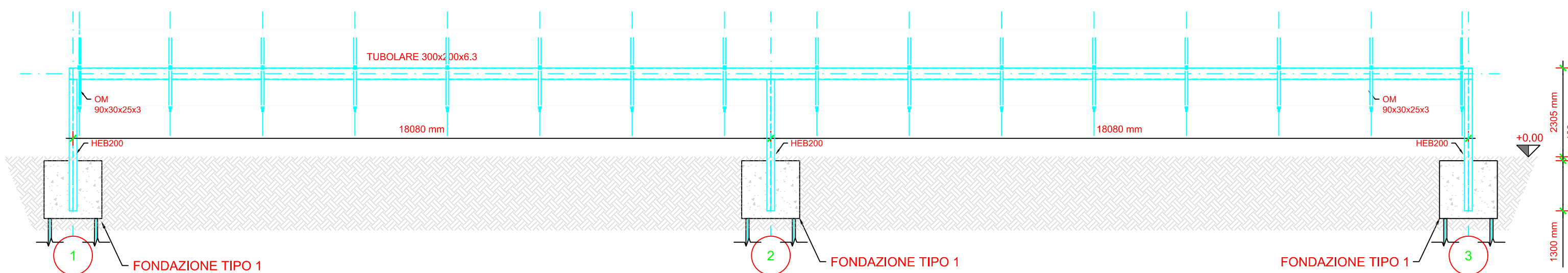
### PIANTA PANNELLI

Scala 1:100



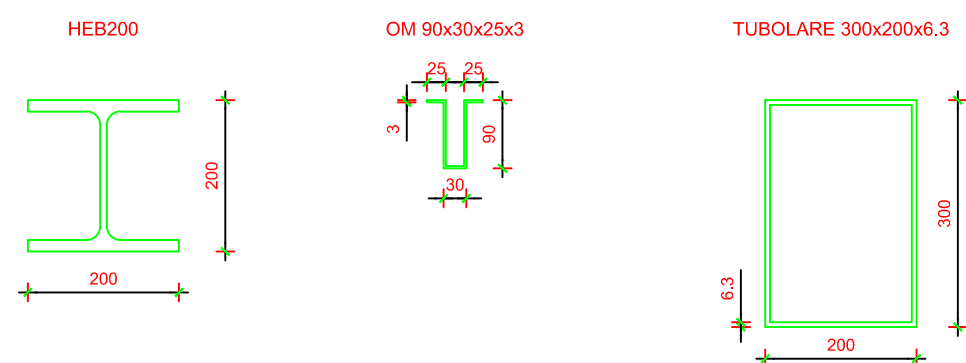
### PICCHETTO A

Scala 1:100



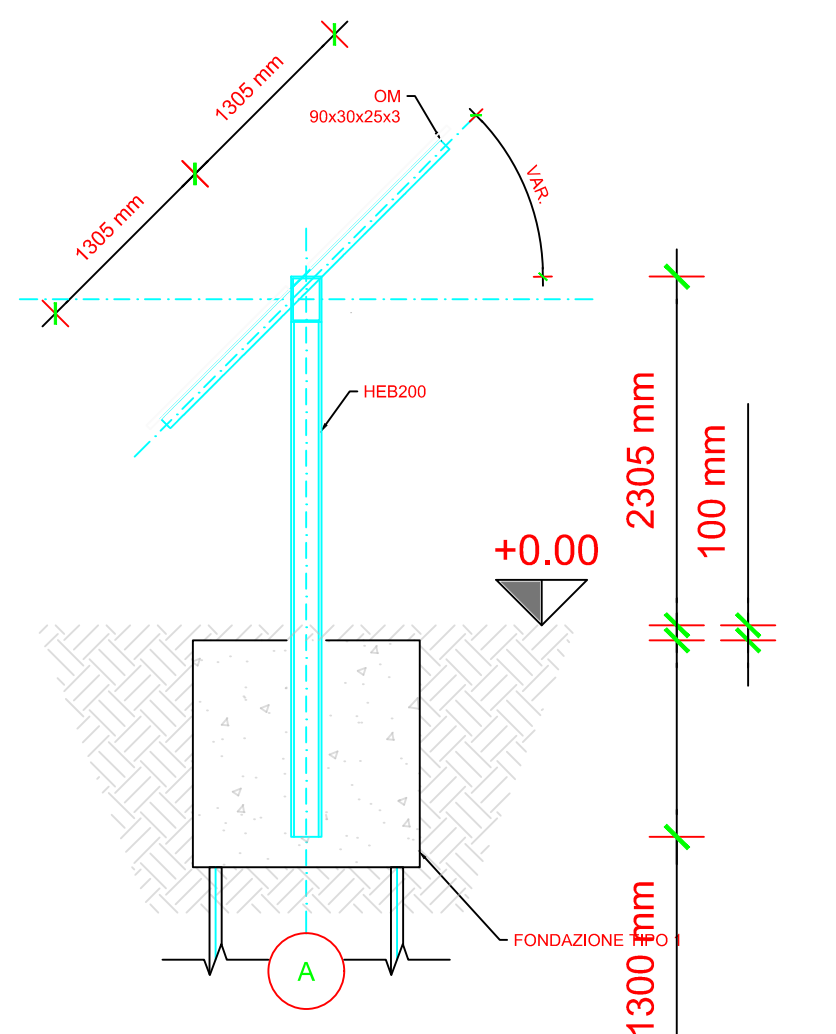
### SEZIONI

Scala 1:10



### PICCHETTI 1-2-3

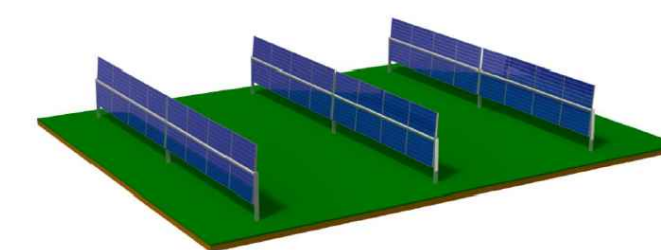
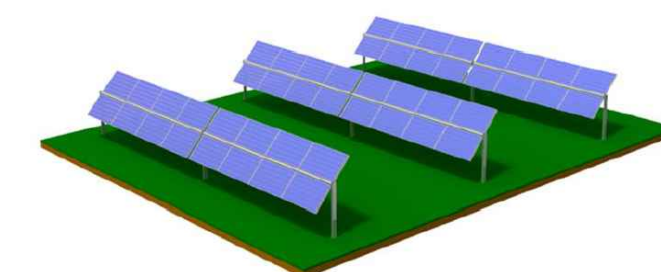
Scala 1:50



### PIANTA CHIAVE



### ESEMPIO DISTRIBUTIVO MODULI E COLTIVAZIONE VISTA ASSONOMETRICA



### SPECIFICA MATERIALI

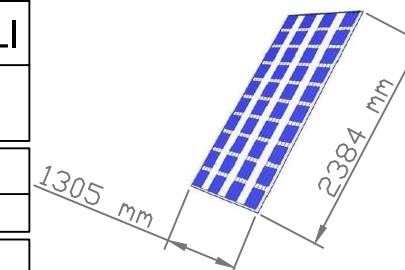
ACCIAIO DA CARPENTERIA di tipo S355 JR UNI EN 10025

#### PANNELLO

DIMENSIONI: 2384x1305, sp. 35 mm

#### PESO STRUTTURA

2660 kg (PER OGNI ALLINEAMENTO)



### NOTE

- TUTTE LE MISURE SONO IN mm SE NON DIVERSAMENTE SPECIFICATO
- LE QUOTE IDENTIFICATE CON \* SONO RIFERITE ALLA MISURA PRESA SULL'INCLINATA DEGLI ELEMENTI STRUTTURALI, AL BARICENTRO DELLA SEZIONE
- LE QUOTE SOTTOLINEATE SI INTENDONO RIFERITE A DISEGNI NON IN SCALA
- PER LE FONDAZIONI SI VEDA VEDA LA RELATIVA TAVOLA

PROGETTO DEFINITIVO PER LA REALIZZAZIONE DI UN IMPIANTO ECOVOLTAICO DELLA POTENZA PARI A 144.21 MWp  
Comune di Sassari (SS)  
Loc. "Giuanne Abbas" e "Elighe longu"

Oggetto: 3.01 - CIV - Viste e prospetti strutture

Proponente:  
**CanadianSolar**  
SIGMA ARIETE S.R.L.  
Via Mercato n.3, MILANO (MI), 20121  
P.I. 11467070964  
REA MI - 2604780  
PEC sigmaariete@regalmail.it

Progetto sviluppato da Regener8 Power per Canadian Solar



**Regener8 Power Limited**  
https://regener8power.com/  
The Surrey Technology Centre,  
The Surrey Research Park, Guildford, Surrey, England, GU2 7YG

Progettista:



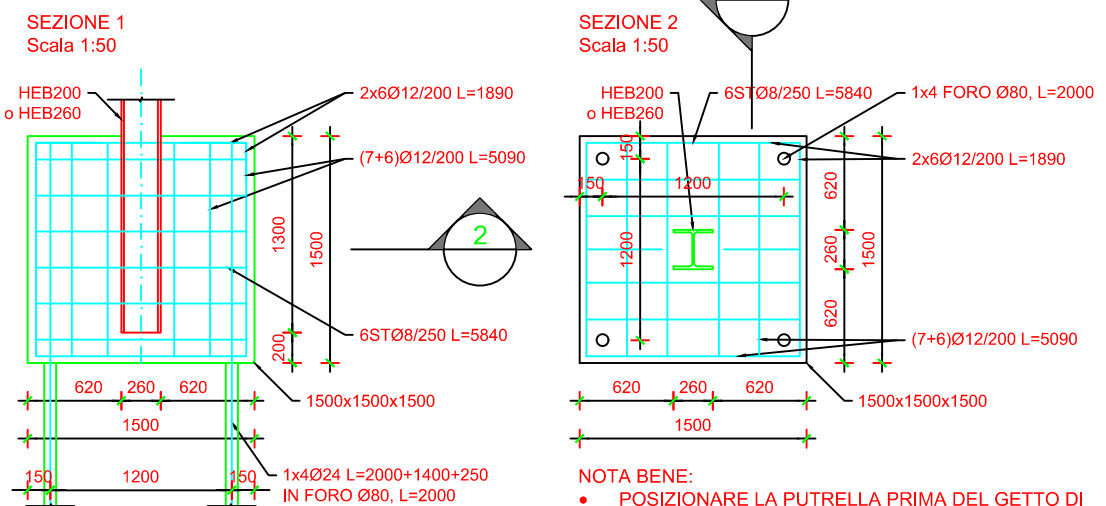
**Stantec S.p.A.**

Centro Direzioneale Milano 2 Palazzo Canova -20090 Segrate (Milano)  
Tel: +39 02 94757240  
www.stantec.com

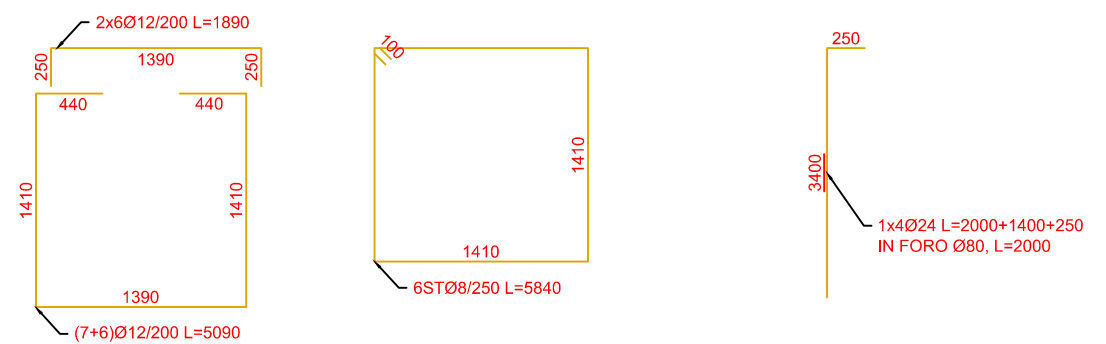
00	PRIMA EMISSIONE	Marcello	Lavazza	Mollica	25/10/21
Revisione	Descrizione	Redatto	Controllato	Approvato	Data
Fase di progetto: Definitivo		Pagina: 4/5		Formato Elaborato: A2	Scala: 1:VAR



### FONDAZIONE TIPO 1

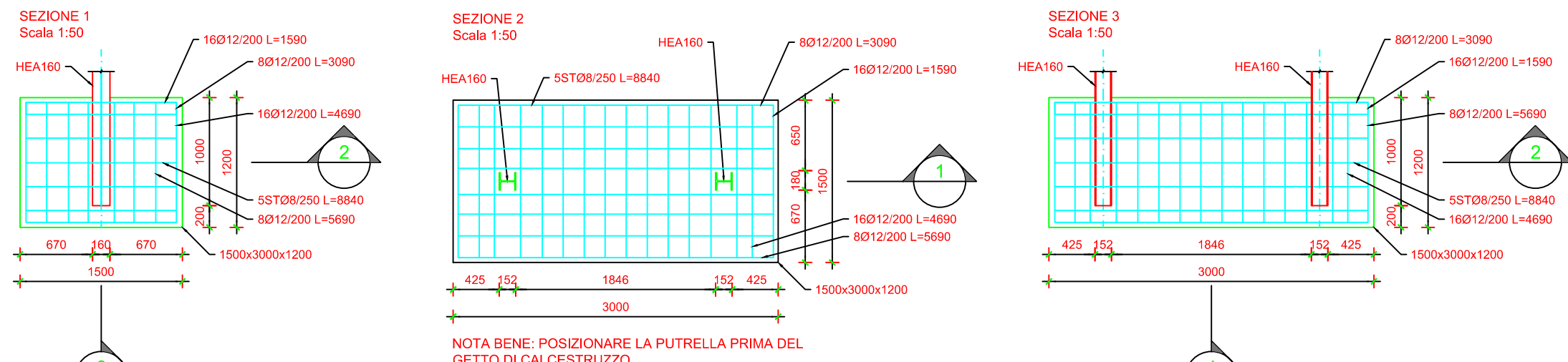


#### DETTAGLIO ARMATURE

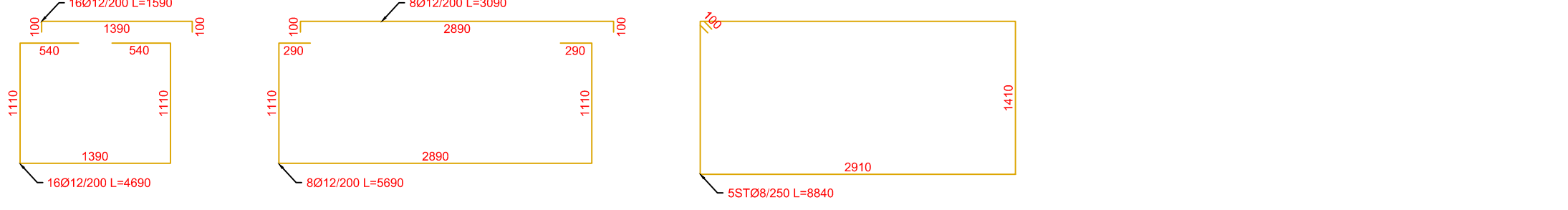


NOTA BENE:  
 • POSIZIONARE LA PUTRELLA PRIMA DEL GETTO DI CALCESTRUZZO  
 • FORO Ø80 DA RIEMPIRE CON MALTA TISSOTROPICA TIPO KERABUILD-ECO-R4 O SIMILARE

### FONDAZIONE TIPO 2



#### DETTAGLIO ARMATURE



NOTA BENE: POSIZIONARE LA PUTRELLA PRIMA DEL GETTO DI CALCESTRUZZO

### SPECIFICA MATERIALI

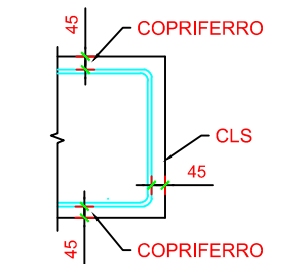
CALCESTRUZZO PER STRUTTURE IN OPERA

Tipo di struttura	Classe di resistenza	Rck [N/mm <sup>2</sup> ]	Classe di esposizione	Classe di consistenza	Dim. max. aggregato [mm]
Fondazioni	C25/30	30	XC2	S4	20

ACCIAIO per cemento armato ad aderenza migliorata saldabile B450C

### COPRIFERRI FONDAZIONI

scala 1:20  
 NOTA BENE:  $c_{min}=35mm + \Delta=10mm$   
 CON  $\Delta$ =TOLLERANZA DI POSA



### NOTE

- TUTTE LE MISURE SONO IN mm SE NON DIVERSAMENTE SPECIFICATO
- LE QUOTE IDENTIFICATE CON \* SONO RIFERITE ALLA MISURA PRESA SULL'INCLINATA DEGLI ELEMENTI STRUTTURALI, AL BARICENTRO DELLA SEZIONE
- LE QUOTE SOTTOLINEATE SI INTENDONO RIFERITE A DISEGNI NON IN SCALA
- PER LE FONDAZIONI SI VEDA VEDA LA RELATIVA TAVOLA

PROGETTO DEFINITIVO PER LA REALIZZAZIONE DI UN IMPIANTO ECOVOLTAICO DELLA POTENZA PARI A 144,21 MWp  
 Comune di Sassari (SS)  
 Loc. "Giuanne Abbas" e "Elighe longu"

Oggetto: 3.01 - CIV - Viste e prospetti strutture

Proponente:  
**CanadianSolar**  
 SIGMA ARIETE S.R.L.  
 Via Mercato n.3, MILANO (MI), 20121  
 P.I. 11487070964  
 REA MI - 2604780  
 PEC sigmaariete@regmail.it

Progetto sviluppato da Regener8 Power per Canadian Solar



**Regener8 Power Limited**  
<https://regener8power.com/>  
 The Surrey Technology Centre,  
 The Surrey Research Park, Guildford, Surrey, England, GU2 7YG

Progettista:



**Stantec S.p.A.**

Centro Direzionale Milano 2 Palazzo Canova -20090 Segrate (Milano)  
 Tel: +39 02 94757240  
[www.stantec.com](http://www.stantec.com)

00	PRIMA EMISSIONE	Marcello	Lavazza	Mollica	25/10/21
Revisione	Descrizione	Redatto	Controllato	Approvato	Data
Fase di progetto: Definitivo		Pagina: 5/5	Formato Elaborato: A2	Scala: 1:50	