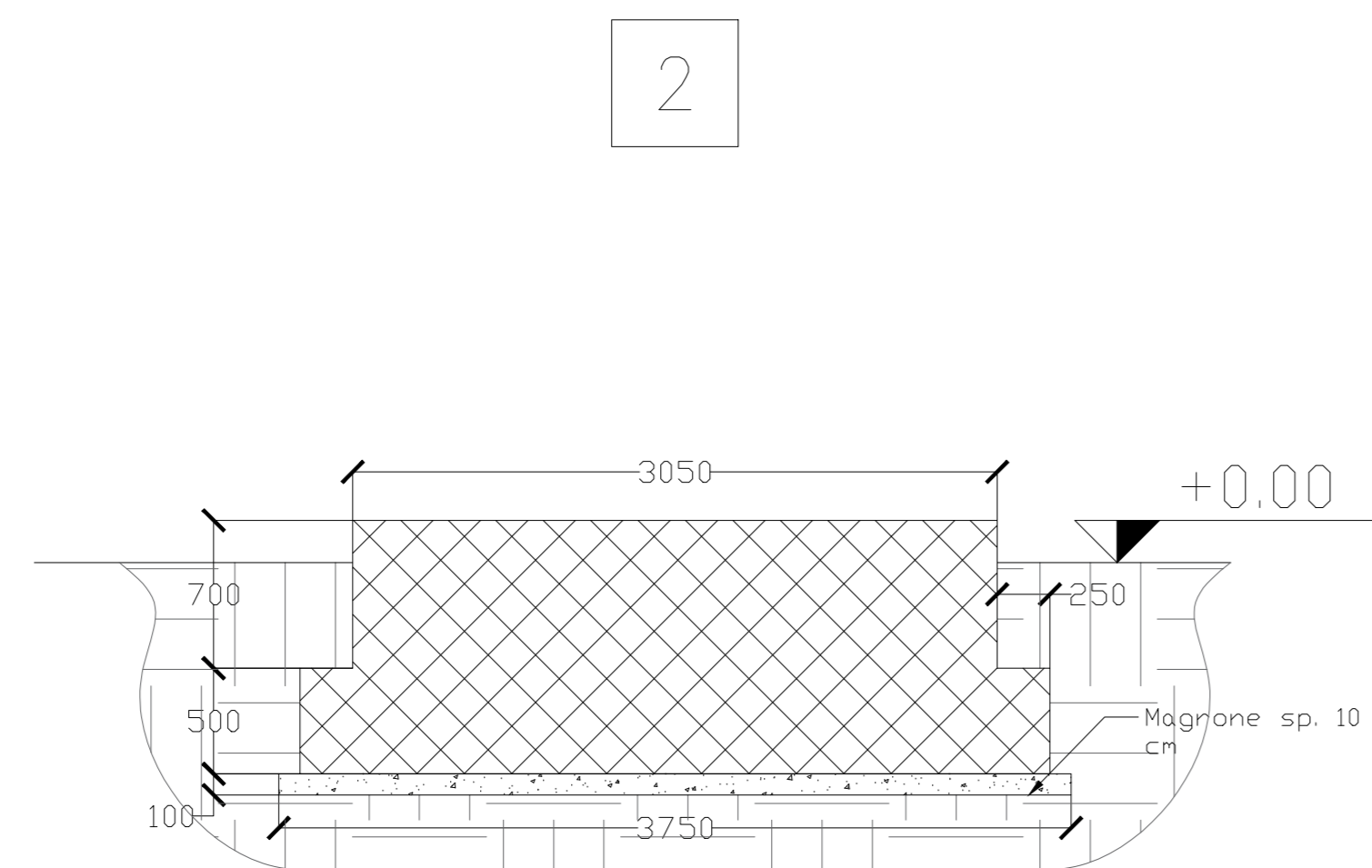
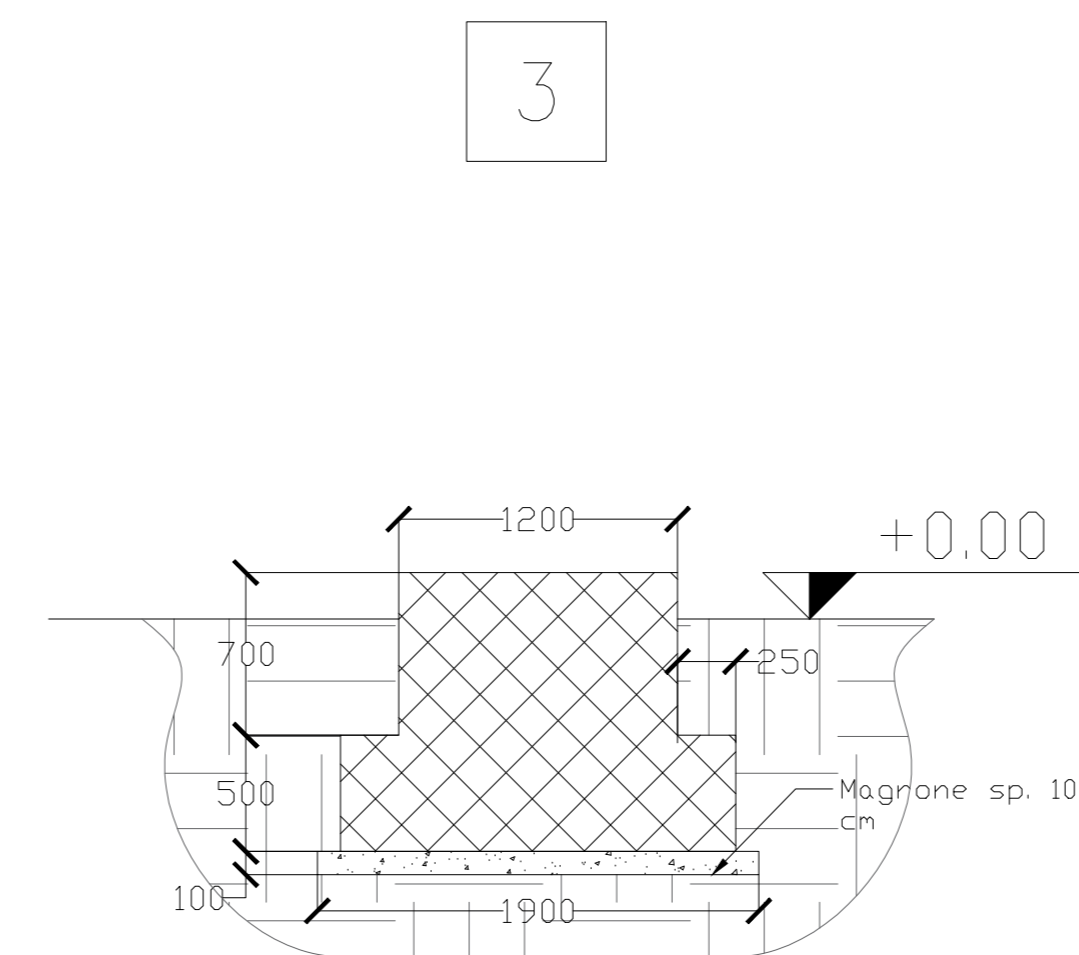


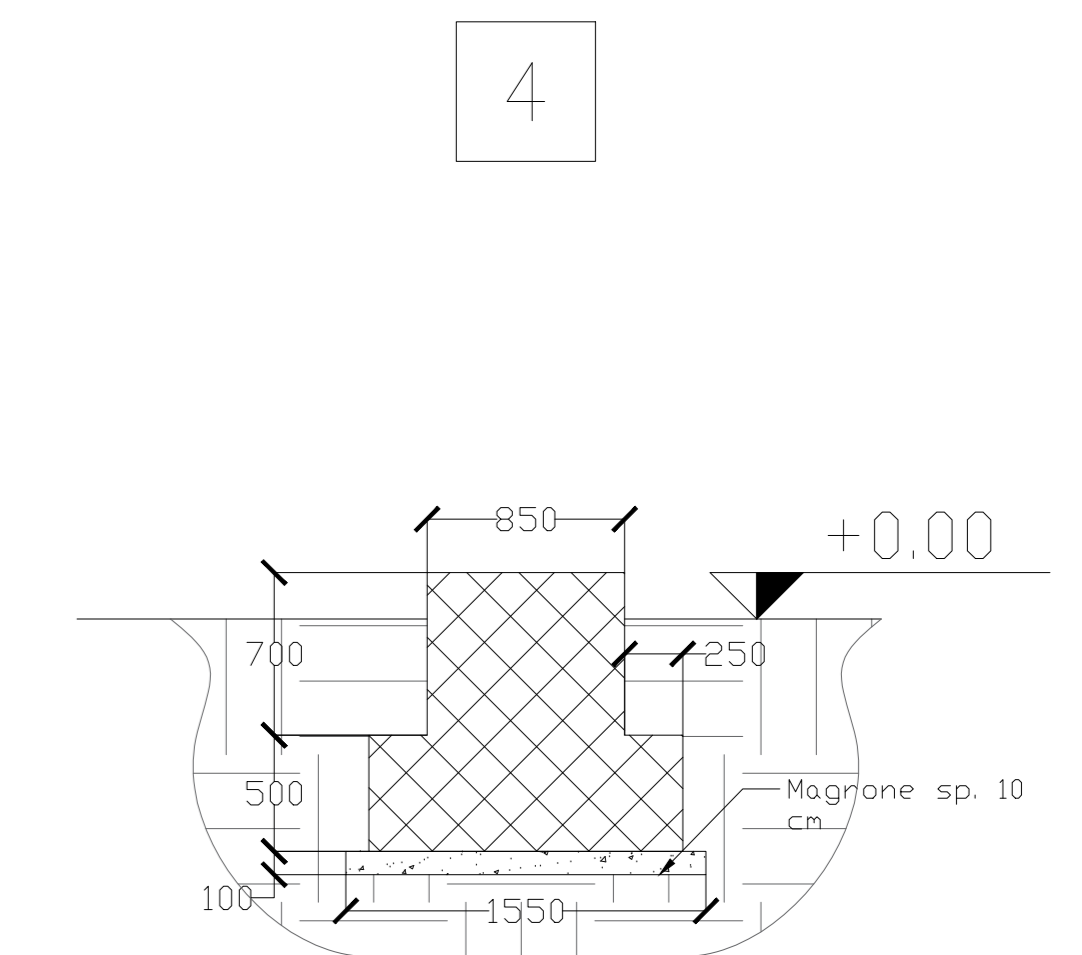
SEZIONE Y-Y BASAMENTO TIPO 1



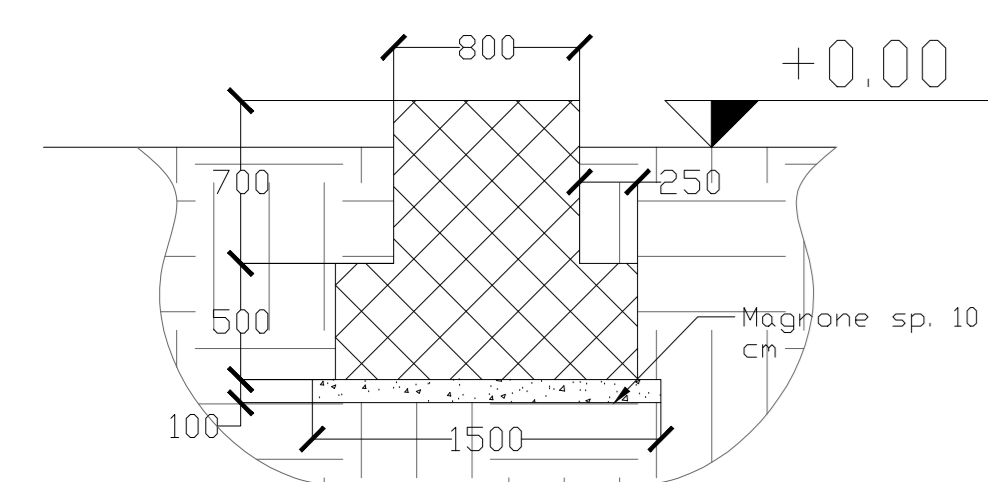
SEZIONE Y-Y BASAMENTO TIPO 2



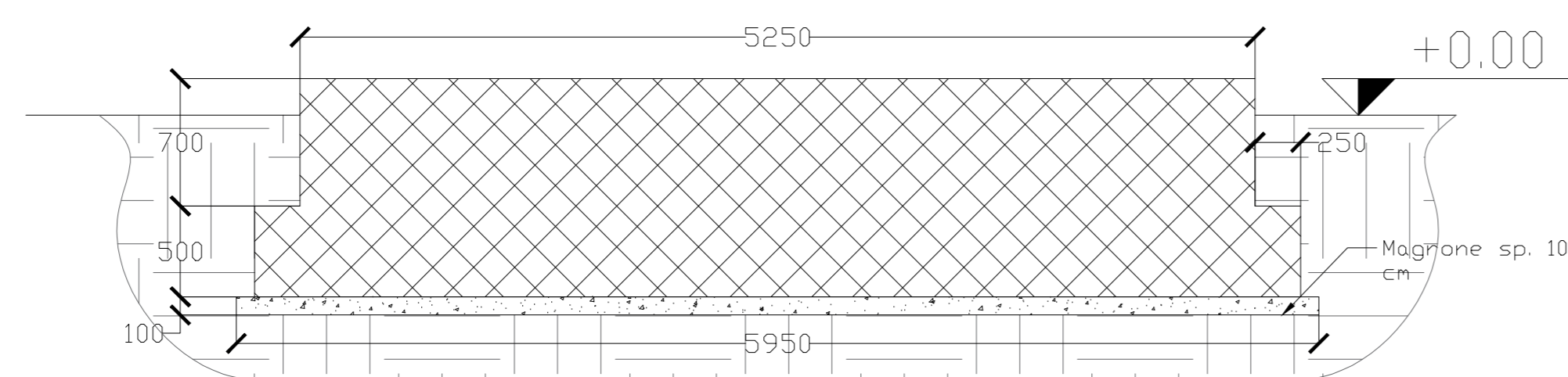
SEZIONE Y-Y BASAMENTO TIPO 3



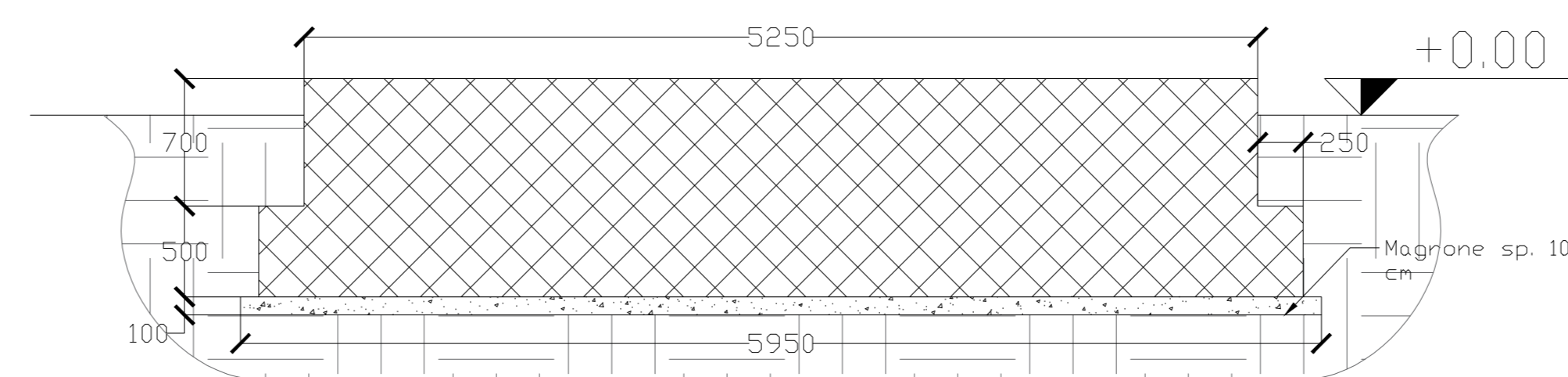
SEZIONE Y-Y BASAMENTO TIPO 4



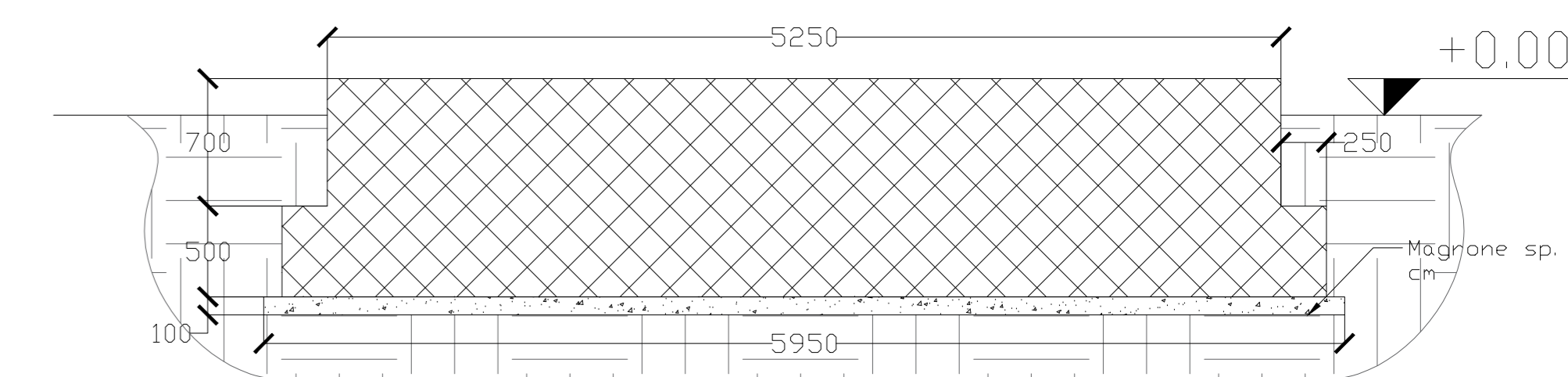
SEZIONE X-X BASAMENTO TIPO 1



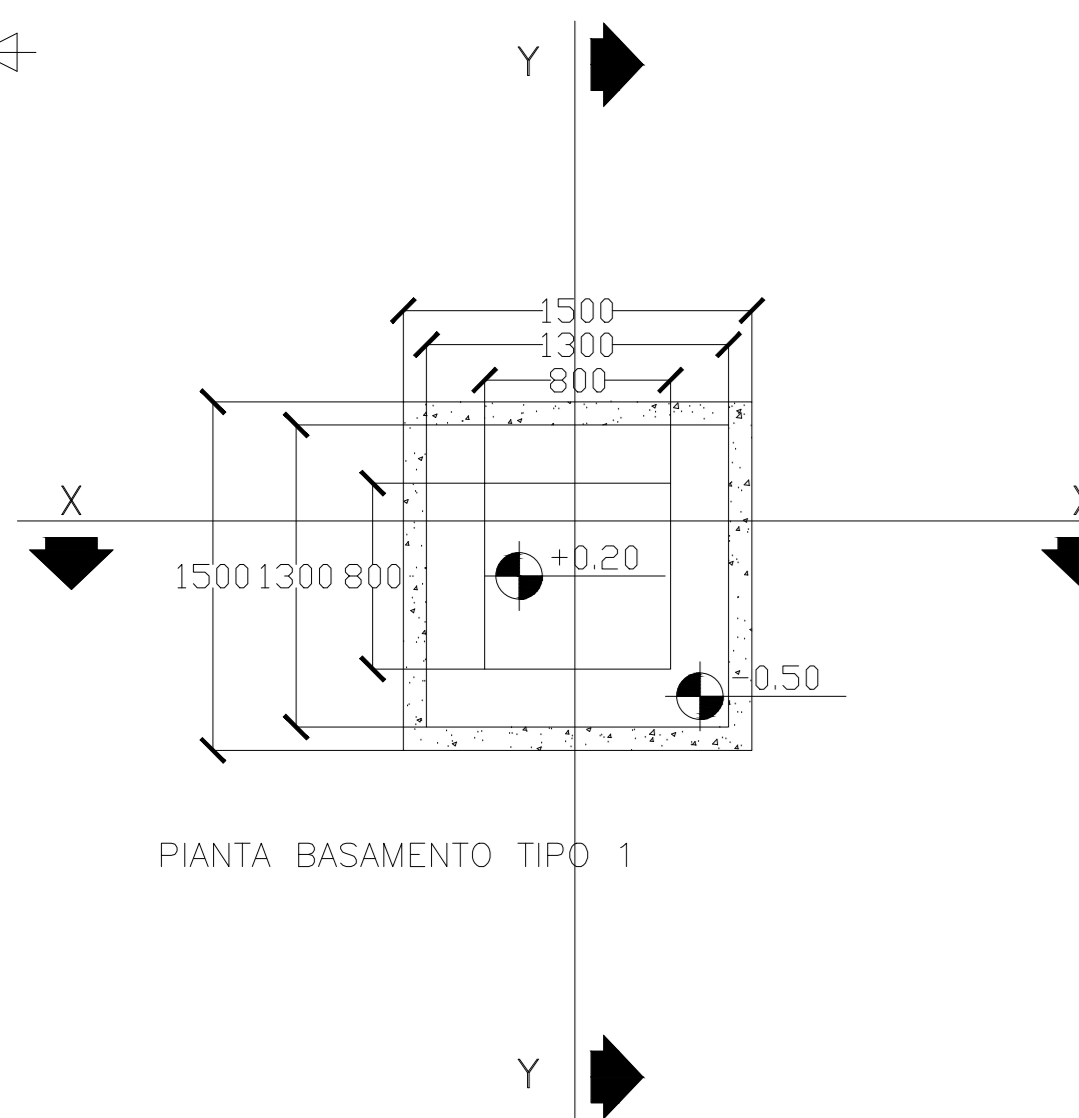
SEZIONE X-X BASAMENTO TIPO 2



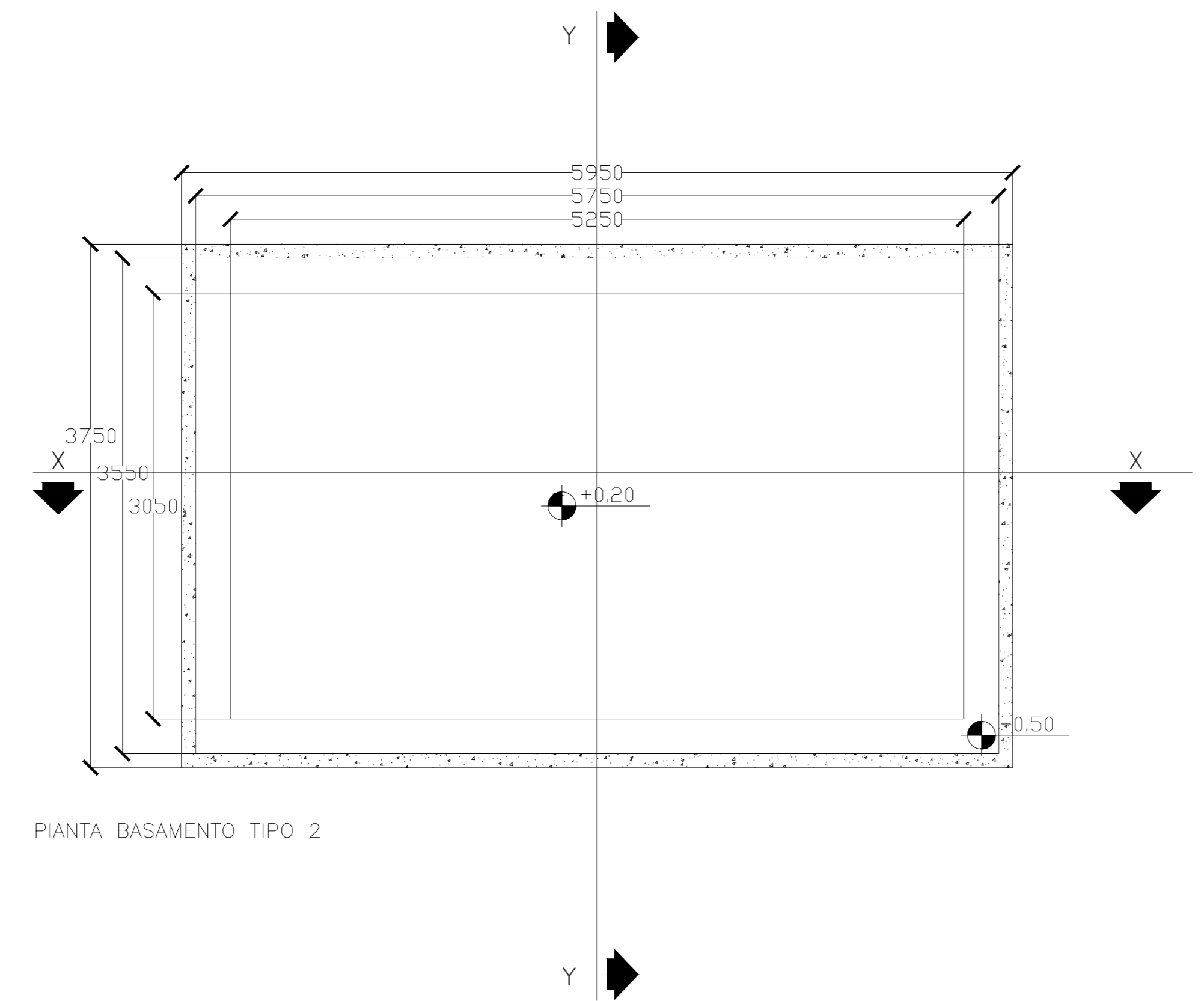
SEZIONE X-X BASAMENTO TIPO 3



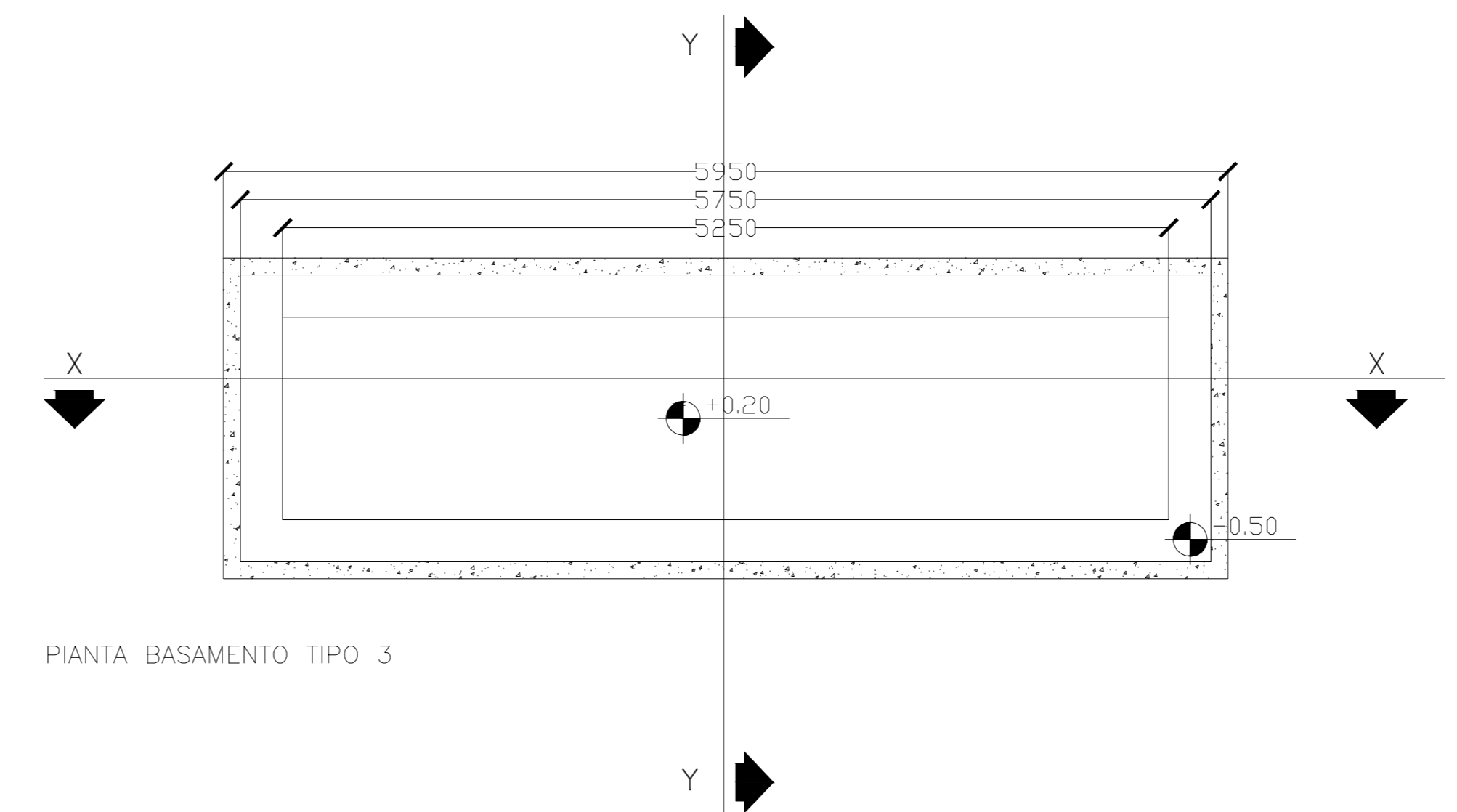
SEZIONE X-X BASAMENTO TIPO 4



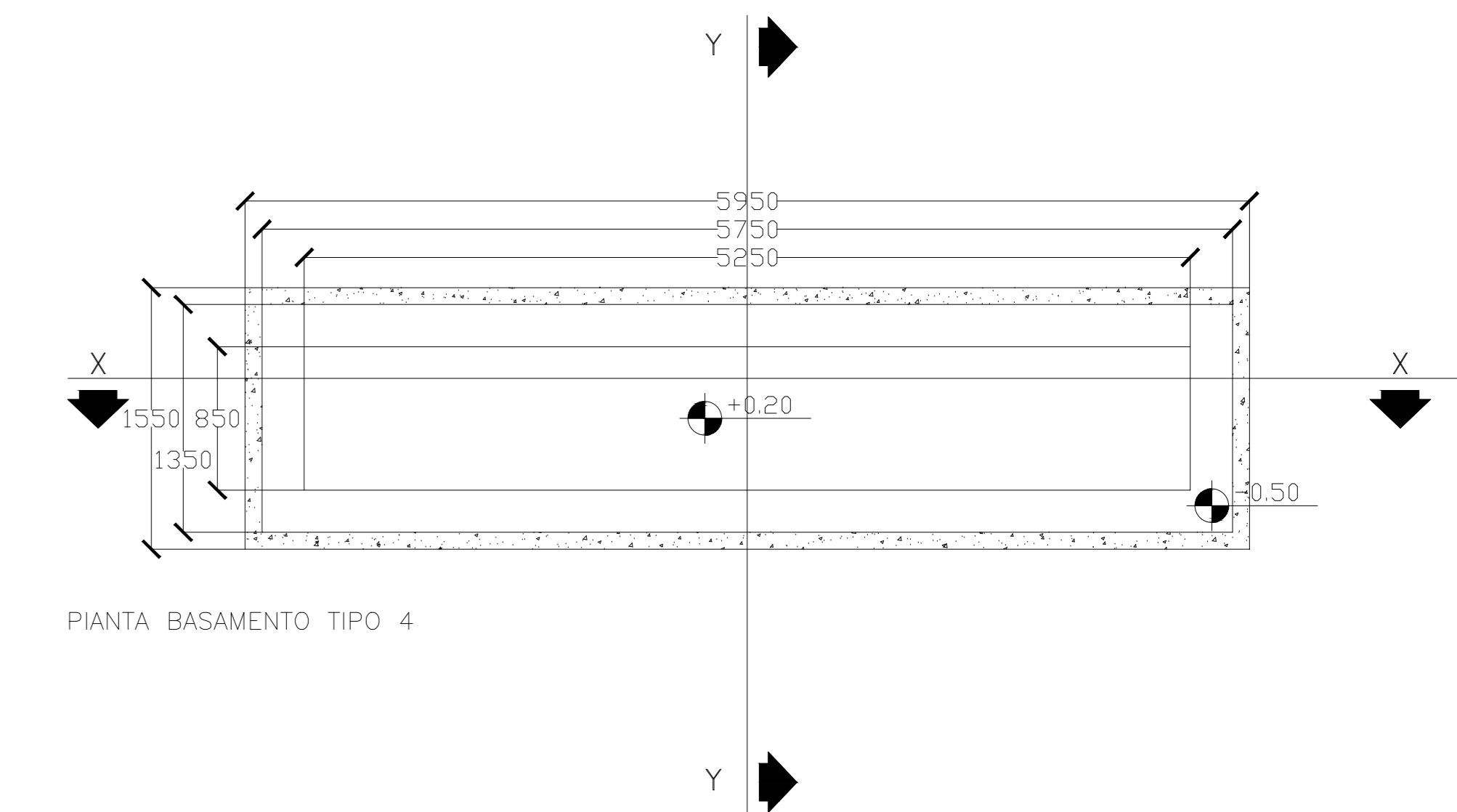
PIANTA BASAMENTO TIPO 1



PIANTA BASAMENTO TIPO 2



PIANTA BASAMENTO TIPO 3



PIANTA BASAMENTO TIPO 4

NOTE GENERALI

- DOVE NON diversamente INDICATO:
- LE DIMENSIONI SONO ESPRESSE IN mm
- LE QUOTE IN ELEVAZIONE SONO ESPRESSE IN m

MATERIALI

Calcestruzzo (UNI EN 206-1/UNI 11104):

- Calcestruzzo a prestazione garantita per fabbricato - fondazioni in opera:
- Classe di resistenza a compressione: C25/30
- Classe di esposizione: XC2 (Ciclicamente bagnato, raramente secco)
- Copriferro netto: c=40mm
- Dimensione massima nominale dell'aggregato: 25 mm
- Classe di consistenza: S4 (slump da 16 a 21 cm)

Calcestruzzo a prestazione garantita per fabbricato - elevazioni, copertura, pannelli:

- Classe di resistenza a compressione: C45/55
- Classe di esposizione: XC4 (Ciclicamente bagnato ed asciutto)
- Copriferro netto: c=40mm
- Dimensione massima nominale dell'aggregato: 25 mm
- Classe di consistenza: S4 (slump da 16 a 21 cm)

Calcestruzzo magro di sottofondazione:

- Classe di resistenza a compressione: C12/15
- Classe di esposizione: XC2 (Bagnato, raramente secco)
- Dimensione massima nominale dell'aggregato: 25 mm

Acciaio per C.A.:

- B450C

PROGETTO DEFINITIVO PER LA REALIZZAZIONE DI UN IMPIANTO ECOVOLTAICO DELLA POTENZA PARI A 144,21 MWp
Comune di Sassari (SS)
Loc. "Giuanne Abbas" e "Elighe longu"

Oggetto:
3.06 - CIV - BASAMENTI APPARECCHIATURE ELETTRICHE

Proponente:
CanadianSolar
SOLAR TECHNOLOGIES
SIGMA ARIETE S.R.L.
Via Mercato n.3, MILANO (MI), 20121
P.I. 11467070964
REA MI - 2604780
PEC sigmariete@legalmail.it

Progetto sviluppato da Regener8 Power per Canadian Solar

REGENER8 POWER

Regener8 Power Limited
The Surrey Technology Centre,
The Surrey Research Park, Guildford, Surrey, England, GU2 7YG

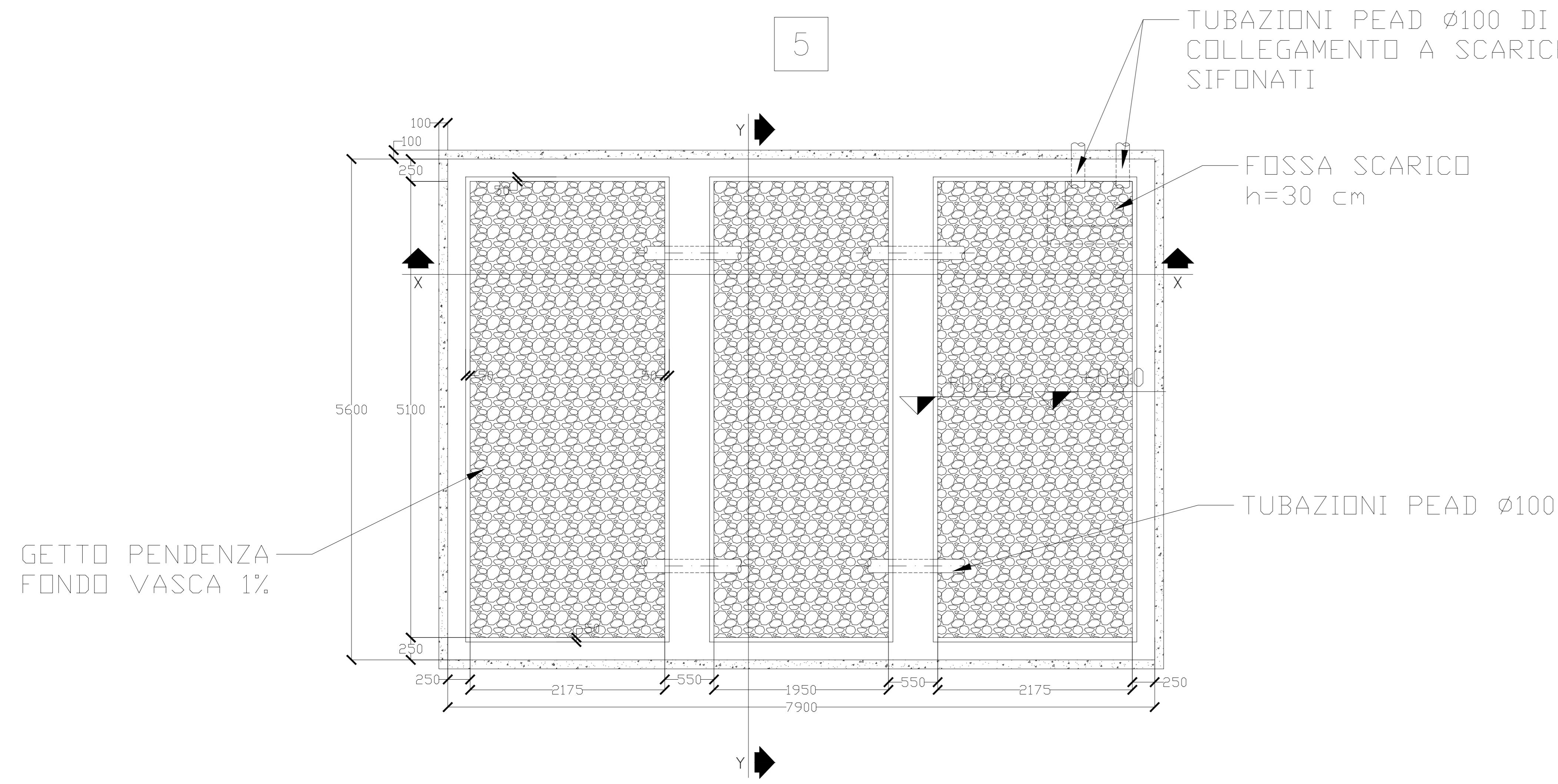
Progettista:

Stantec

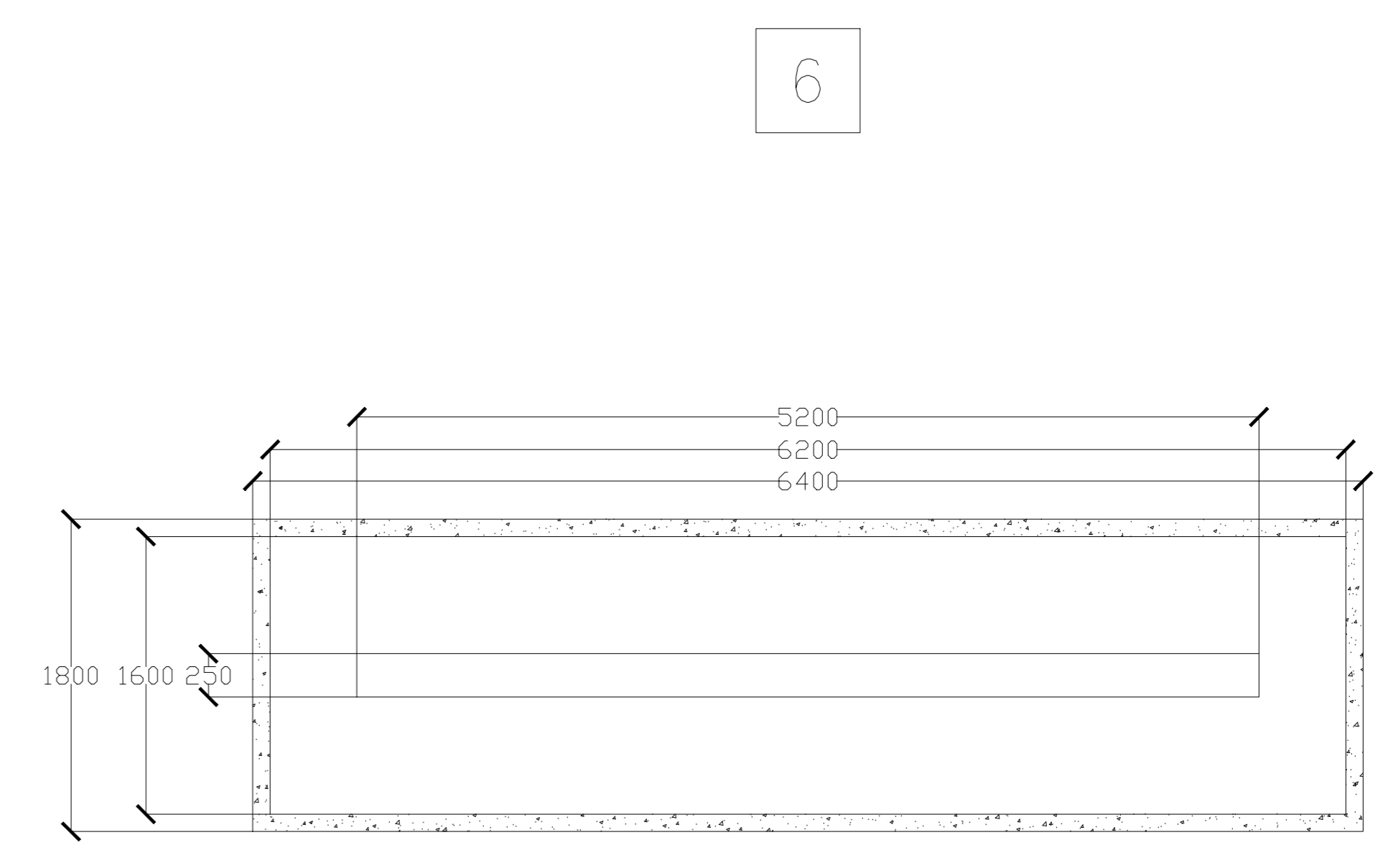
Stantec S.p.A.

Centro Direzionale Milano 2 Palazzo Canova -20090 Segrate (Milano)
Tel. +39 02 94757240
www.stantec.com

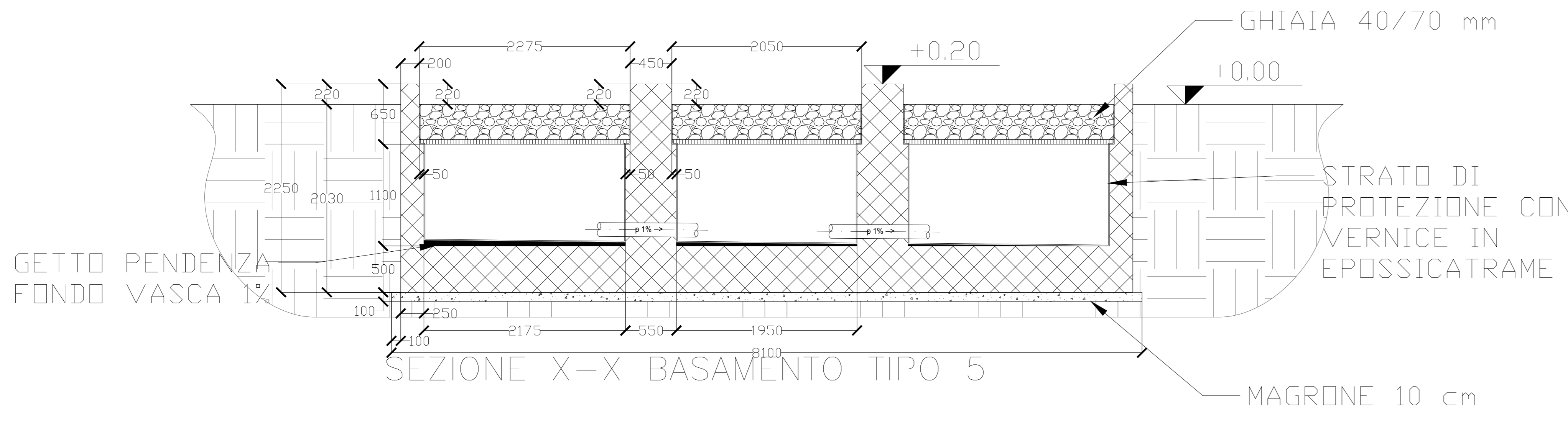
00	PRIMA EMISSIONE	P. Marcello	D. Stangalino	L. Lavazza	24/11/2021
Revisione	Descrizione	Redatto	Controllato	Approvato	Data
Fase di progetto: Definitivo		Pagina: 1/2	Formato Elaborato: A0	Scala: 1:100	



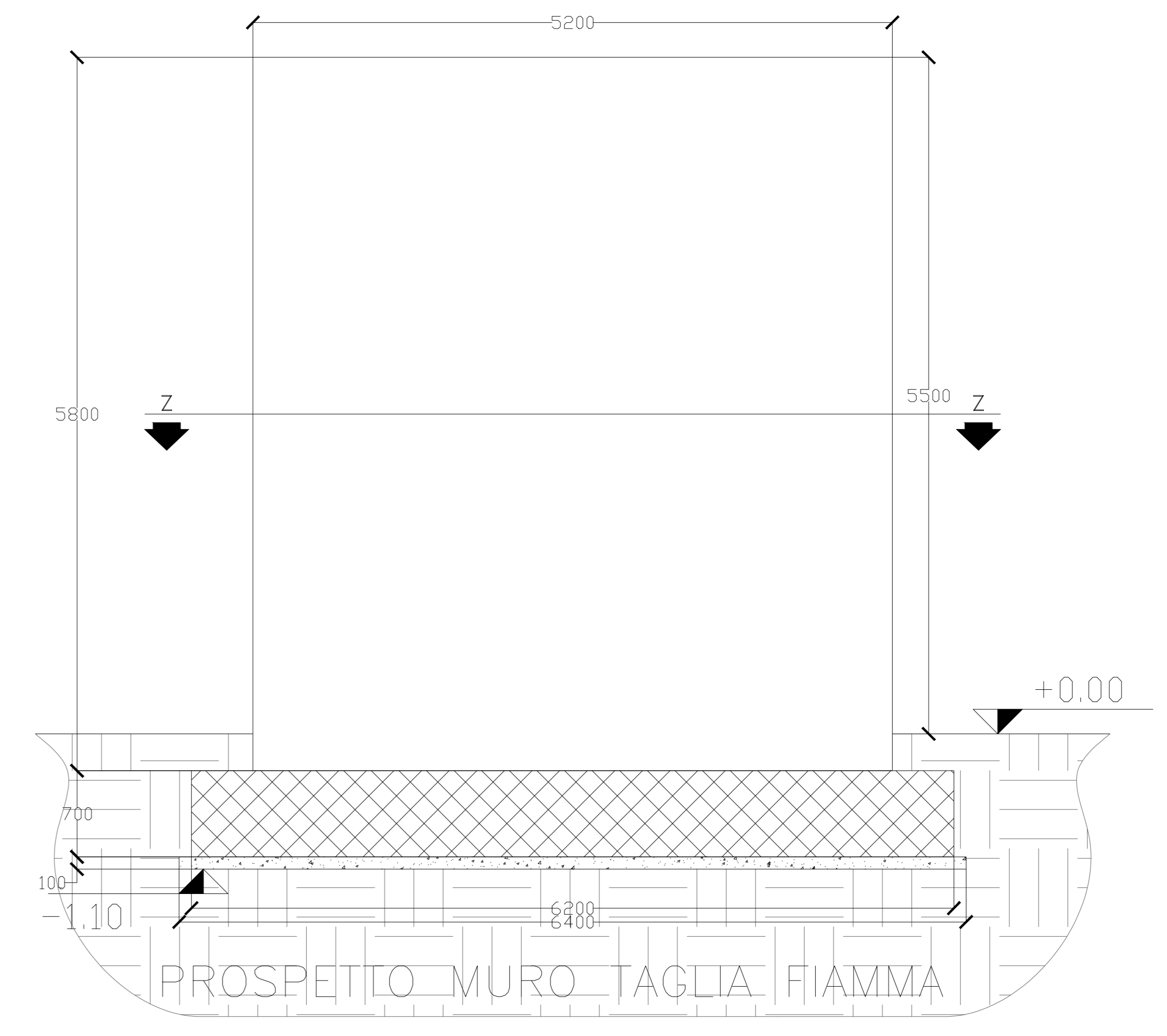
PIANTA BASAMENTO TIPO 5



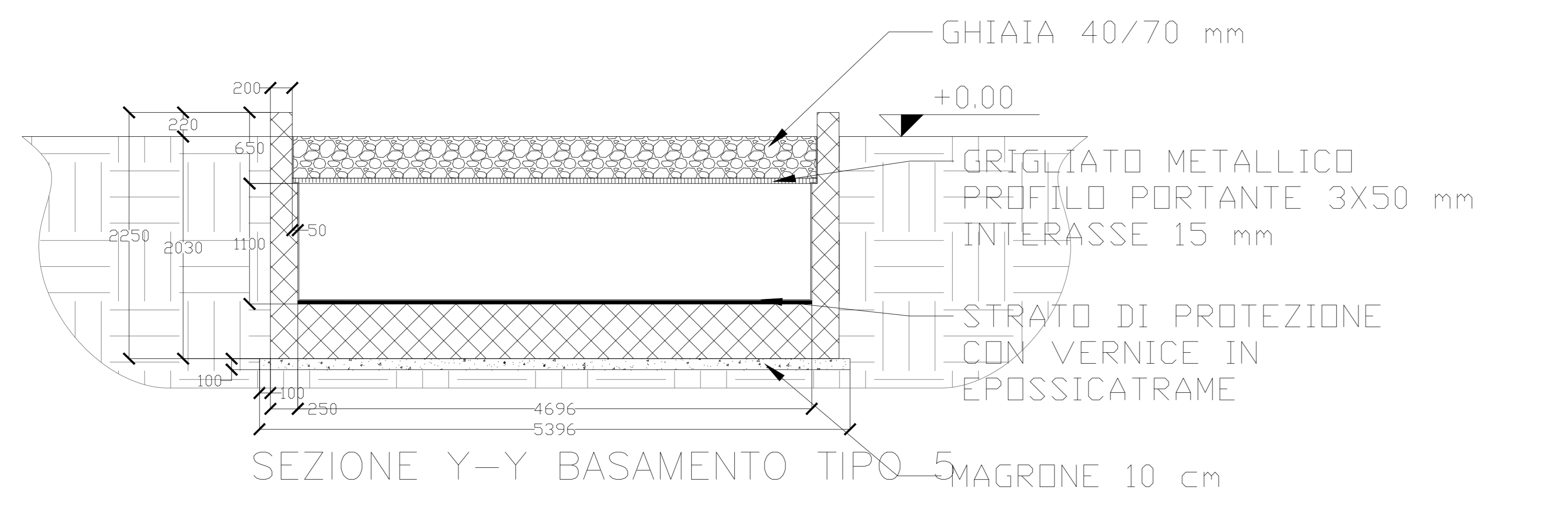
SEZIONE Z-Z MURO TAGLIA FIAMMA



SEZIONE X-X BASAMENTO TIPO 5



PROSPETTO MURO TAGLIA FIAMMA



SEZIONE Y-Y BASAMENTO TIPO 5

NOTE GENERALI
DOVE NON DIVERSAMENTE INDICATO:
- LE DIMENSIONI SONO ESPRESSE IN mm
- LE QUOTE IN ELEVAZIONE SONO ESPRESSE IN m

MATERIALI
Calcestruzzo (UNI EN 206-1/UNI 11104):
Calcestruzzo a prestazione garantita per fabbricato - fondazioni in opera:
- Classe di resistenza a compressione: C25/30
- Classe di esposizione: XC2 (Bagnato, raramente secco)
- Copriferro netto: c=40mm
- Dimensione massima nominale dell'aggregato: 25 mm
- Classe di consistenza: S4 (slump da 16 a 21 cm)
Calcestruzzo a prestazione garantita per fabbricato - elevazioni, copertura, pannelli:
- Classe di resistenza a compressione: C45/55
- Classe di esposizione: XC4 (Ciclicamente bagnato ed asciutto)
- Copriferro netto: c=40mm
- Dimensione massima nominale dell'aggregato: 25 mm
- Classe di consistenza: S4 (slump da 16 a 21 cm)
Calcestruzzo magro di sottofondazione:
- Classe di resistenza a compressione: C12/15
- Classe di esposizione: XC2 (Bagnato, raramente secco)
- Dimensione massima nominale dell'aggregato: 25 mm

Acciaio per C.A.:
- B450C

PROGETTO DEFINITIVO PER LA REALIZZAZIONE DI UN IMPIANTO ECOVOLTAICO DELLA POTENZA PARI A 144.21 MWp
Comune di Sassari (SS)
Loc. "Giuanne Abbas" e "Elighe longu"

Oggetto:
3.06 - CIV - BASAMENTI APPARECCHIATURE ELETTRICHE

Proponente:
CanadianSolar
SOLAR TECHNOLOGIES
SIGMA ARIETE S.R.L.
Via Mercato n.3, MILANO (MI), 20121
P.I. 11487070964
REA MI - 2604780
PEC sigmaariete@legalmail.it

Progettista:
Stantec
Stantec S.p.A.
Centro Direzionale Milano 2 Palazzo Canova - 20090 Segrate (Milano)
Tel: +39 02 94757240
www.stantec.com

Progetto sviluppato da Regener8 Power per Canadian Solar
Regener8 Power Limited
http://regener8power.com
The Surrey Technology Centre,
The Surrey Research Park, Guildford, Surrey, England, GU2 7YG

00	PRIMA EMISSIONE	P. Marcello	D. Stangalino	L. Lavazza	24/11/2021
Revisione	Descrizione	Redatto	Controllato	Approvato	Data

Fase di progetto: Definitivo
Pagina: 2/2
Formato Elaborato: A0
Scala: 1:100