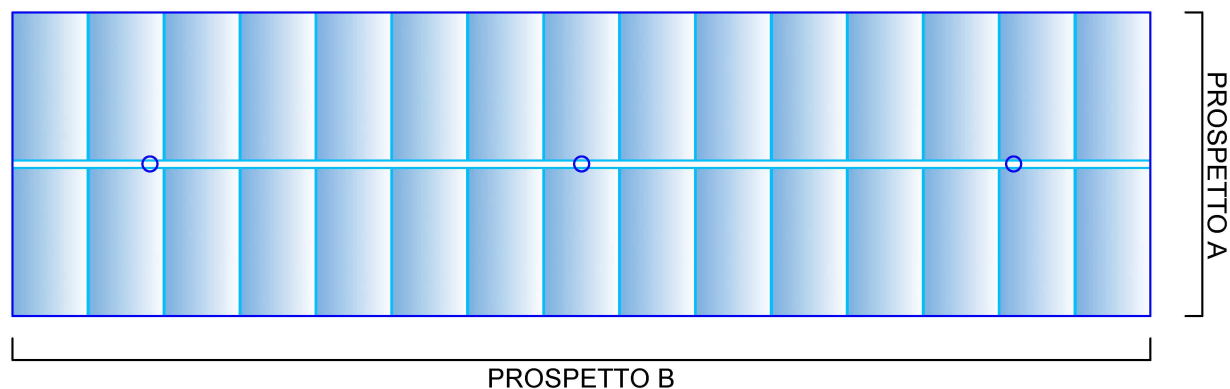
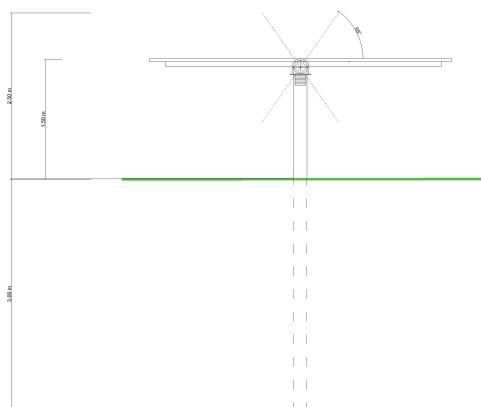


TRACKER SOLAXIS (S. B. SOLAR COMPANY) VELA DOPPIA DA 30 MODULI ANCORATA TRAMITE PALO BATTUTO

PIANTA 1:100

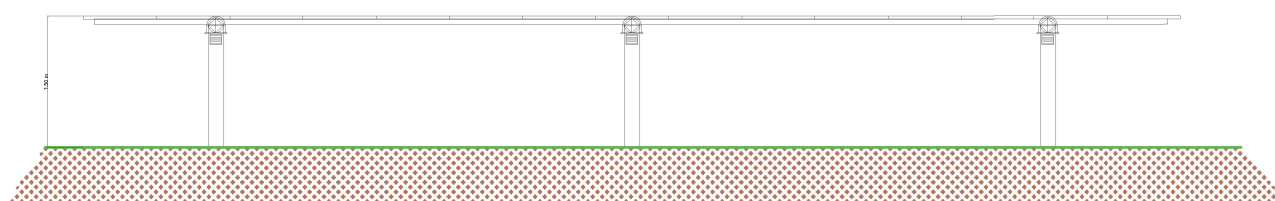


PROSPETTO A 1:100

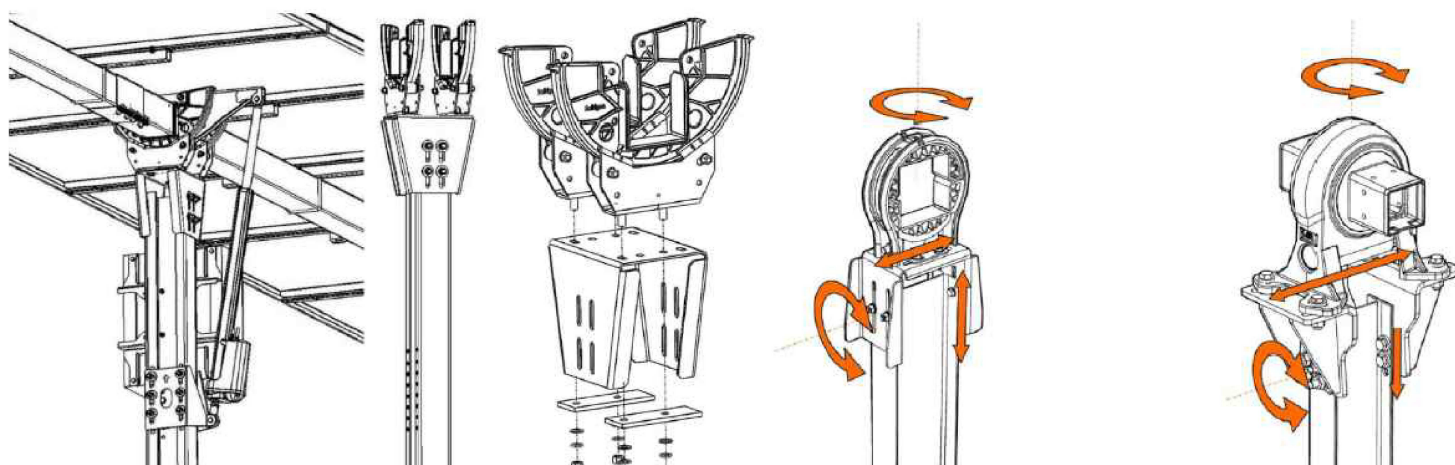
**CARATTERISTICHE GENERALI TRACKER**

Categoria del tracker	0° tilt monoassiale
KWp per tracker	10 to 13 KWp (per modulo)
Rotazione giornaliera	± 45°
Compatibilità con i moduli	Adattabile con la maggior parte dei moduli da 60 a 72 celle presenti in commercio
Montaggio del modulo	Collegamento diretto con bullone sulla struttura del modulo
Tolleranza di pendenza	Tolleranza inclinazione del 5% in tutte le direzioni
Rapporto di copertura del suolo (G.C.R.)	Tra 35% e il 50% in funzione delle esigenze del cliente

PROSPETTO B 1:100



PARTICOLARE GIUNTO



REGIONE CAMPANIA
PROVINCIA DI CASERTA
COMUNE DI SESSA AURUNCA



Soggetto Responsabile:

ATON 22 s.r.l.

Via Julius Durst, 6
Bressanone (BZ)
P.Iva 03072680212
Pec: aton.22@pec.it

IMPIANTO FV C_023

Progettazione di un impianto agro-fotovoltaico di potenza complessiva **19.021 KW** e di tutte le opere ed infrastrutture connesse, nel comune di Sessa Aurunca

PARTICOLARI DI MONTAGGIO - PLANIMETRIA E SEZIONI

Progettazione:



Il Tecnico

Ing. Riccardo Mai



	Ing. R.A. Rossi						
	Ing. V. Villano						
	Pian.Ter. L. Lanni						
	Pian.Ter. G.Delogu	Ing. S. Viara	Ing. R. Mai	emissione		11/2021	
PROTOCOLLO	REDATTO	CONTROLLATO	AUTORIZZATO	CAUSALE		DATA	REVISIONE

Doc **C_023_DEF_T_27** Formato **A 3** Scala **1:100**

Il presente documento è di proprietà esclusiva della Aton 22 s.r.l., non potrà essere duplicato e/o copiato in nessuna delle sue parti. La Aton 22 s.r.l. si riserva il diritto di ogni modifica.