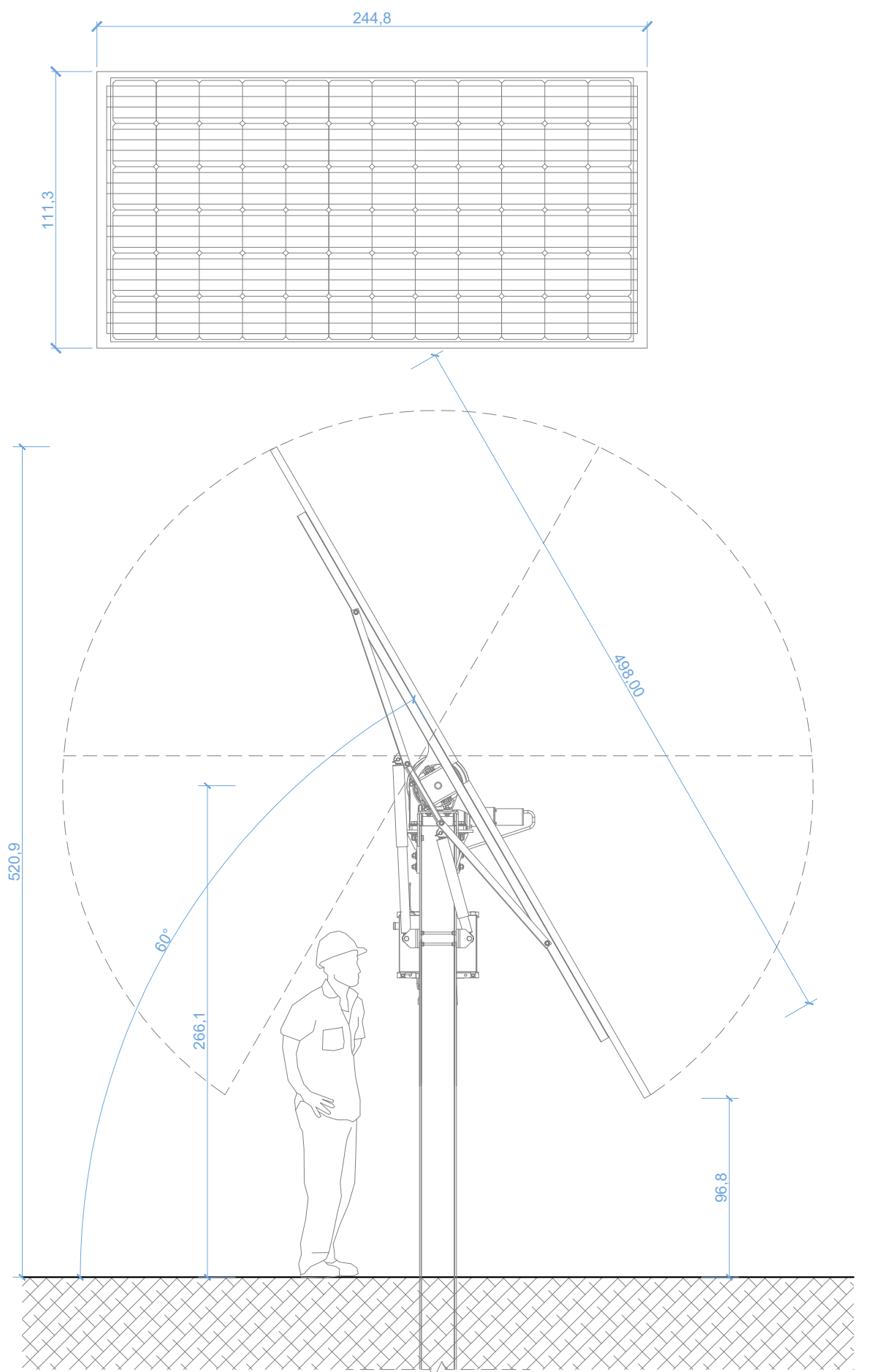


MODULO FOTOVOLTAICO BIFACCIALE



SISTEMA ROTAZIONE TRACKER +/- 60°

<p>MINISTERO DELLA TRANSIZIONE ECOLOGICA</p>		<p>REGIONE PUGLIA</p>		<p>COMUNE di San Marco in Lamis</p>		
<p>Progettazione e Coordinamento Progettazione Elettromeccanica</p> <p><b>Ing. Giovanni Cis</b> Tel. 349 0737323 E-Mail: giovanni.cis@ingpec.eu</p>						
<p>Studio Ambientale Progettazione Strutturale</p> <p><b>Ing. Leo Baldo Petitti</b> Tel. 329 1145542 E-Mail: leobaldo.petitti@ingpec.eu</p>	<p>Studio Naturalistico</p> <p><b>Dott. Forestale Lupo</b> Corso Roma, 110 71121 Foggia E-Mail: luglupo@libero.it</p>	<p>Studio Archeologico</p> <p>.logo_odos.jpg</p>	<p>Studio Geologico</p> <p><b>Dott. Pasquale G. Longo</b> Via Pescasseroli 13 66100 Chieti</p>	<p>Studio Agronomico</p> <p><b>Dott. N. D'Erico</b> Via Gato 8 71017 Torremaggiore (FG)</p>	<p>Studio Fotovoltaico</p> <p><b>Ing. A.L. Giordano</b> Tel. +39 346 6330966 E-Mail: leangordano.ing@gmail.com</p>	<p>Studio Architettonico</p> <p><b>Arch. Marianna Denora</b> Via Sereca 3 70022 Altamura (BA)</p>
<p>Proponente</p> <p><b>DEVELOPMENT SRL</b> Via Vittor Pisani, 16 - 20124 Milano (MI) - P.IVA 04300510718</p>		<p>EPC</p> <p><b>DEVELOPMENT SRL</b> Via Vittor Pisani, 16 - 20124 Milano (MI) - P.IVA 04300510718</p>				
<p>Opera</p> <p>PROGETTO PER UN IMPIANTO DI PRODUZIONE AGRO-ENERGETICO INTEGRATO DA REALIZZARSI NEL COMUNE DI SAN MARCO IN LAMIS (FG) IN LOCALITA' "POSTA D'INNANZI"</p>						
<p>Folder</p> <p>JLHWZY9_Progetto definitivo.zip</p>						
<p>Nome file</p> <p>JLHWZY9_PD_T14_Rev0_Strutture_di_supporto_dei_moduli</p>						
<p>Descrizione elaborato</p> <p>Strutture di supporto dei moduli</p>					<p>ELABORATO</p> <p><b>T 14</b></p>	
Rev.	Data	Oggetto della revisione:		Ing. G. CIS	Ing. G. CIS	
Scala:	VARIE					
Formato:	Codice Pratica		<b>JLHWZY9</b>			
		Elaborazione	Verifica	Approvazione		
		Development Srl				