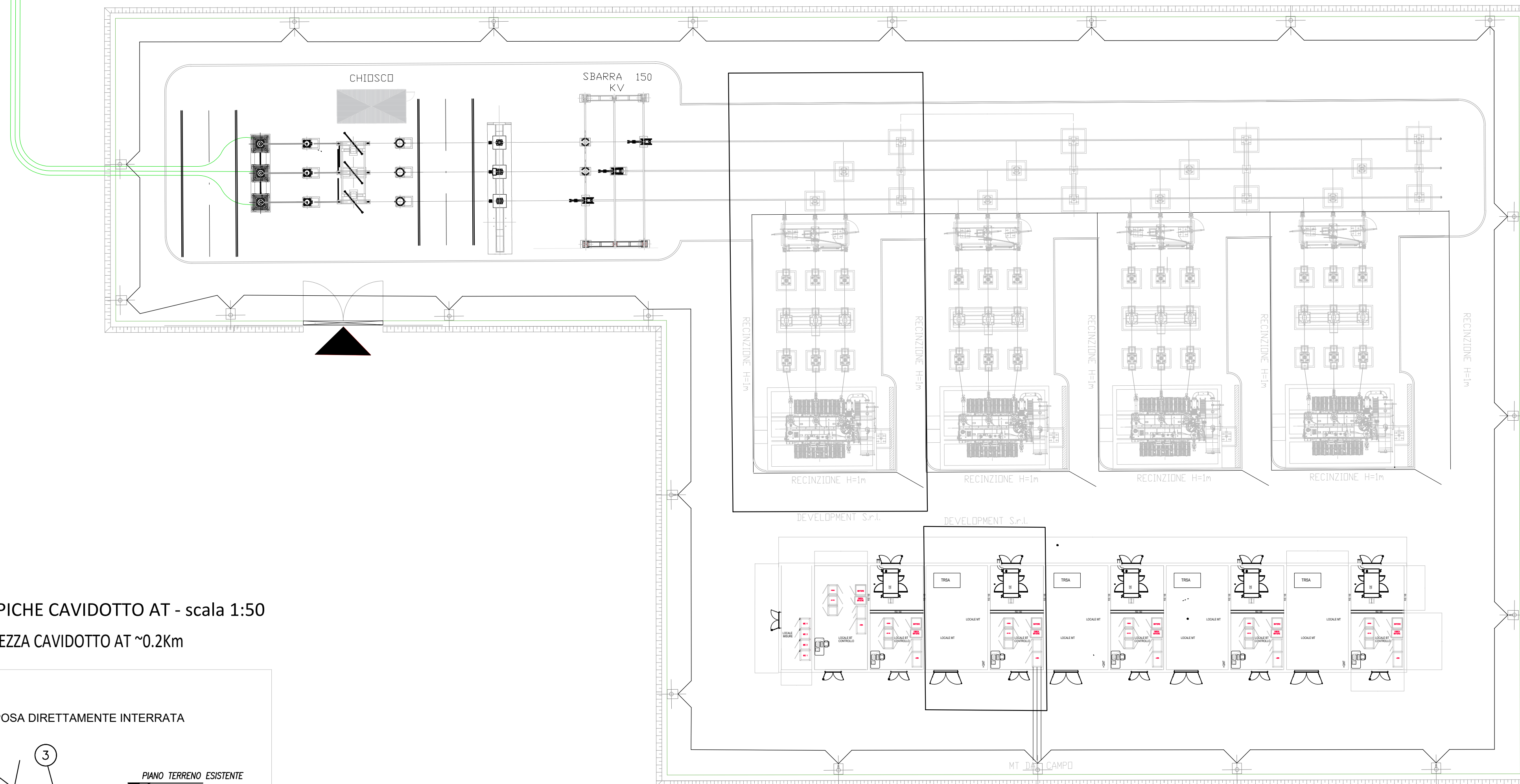
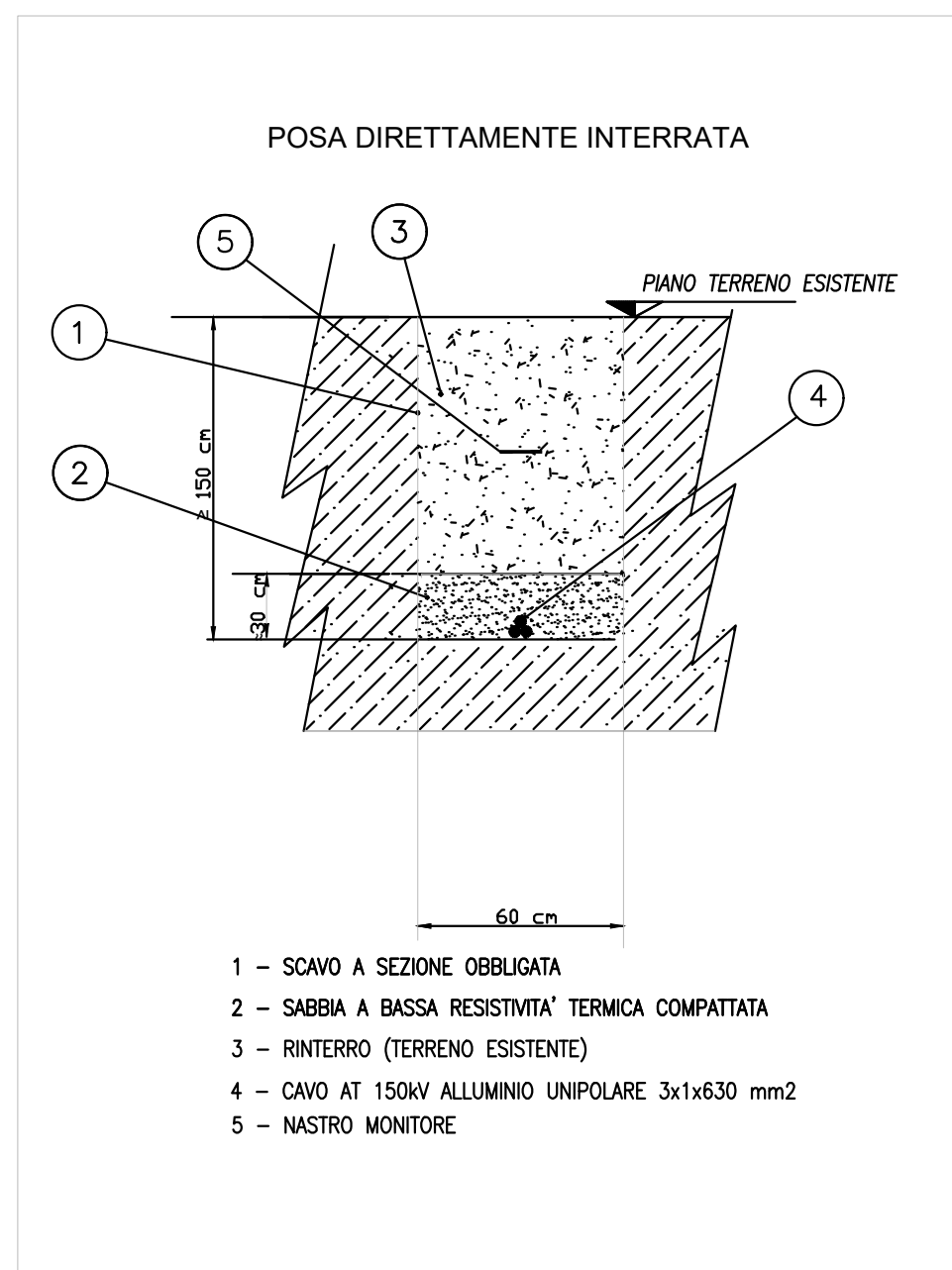


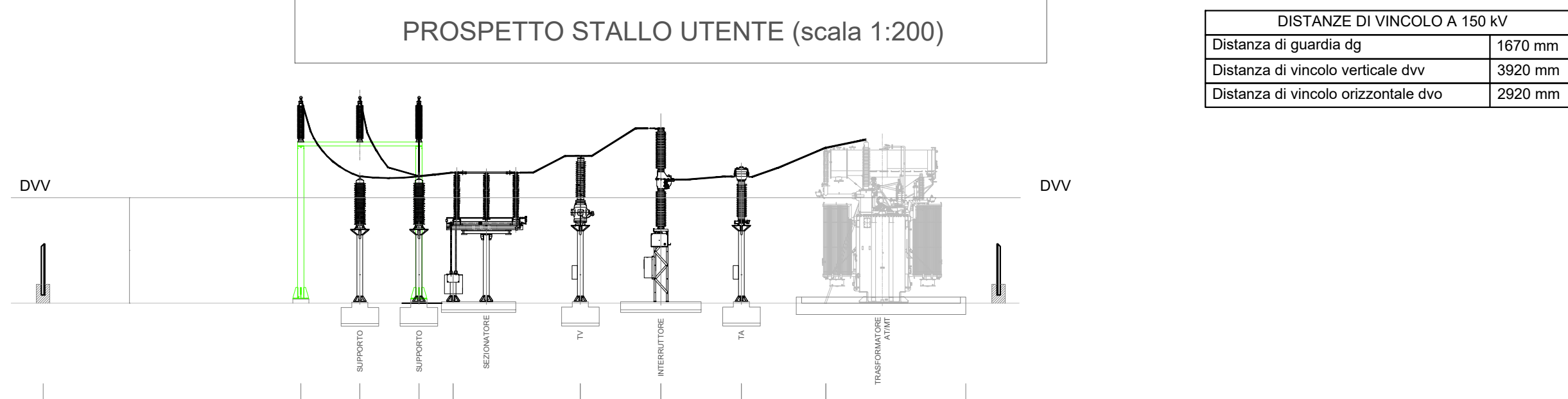
CAVIDOTTO AT ALLA STAZIONE TERNA



SEZIONI TIPICHE CAVIDOTTO AT - scala 1:50
LUNGHEZZA CAVIDOTTO AT ~0.2km

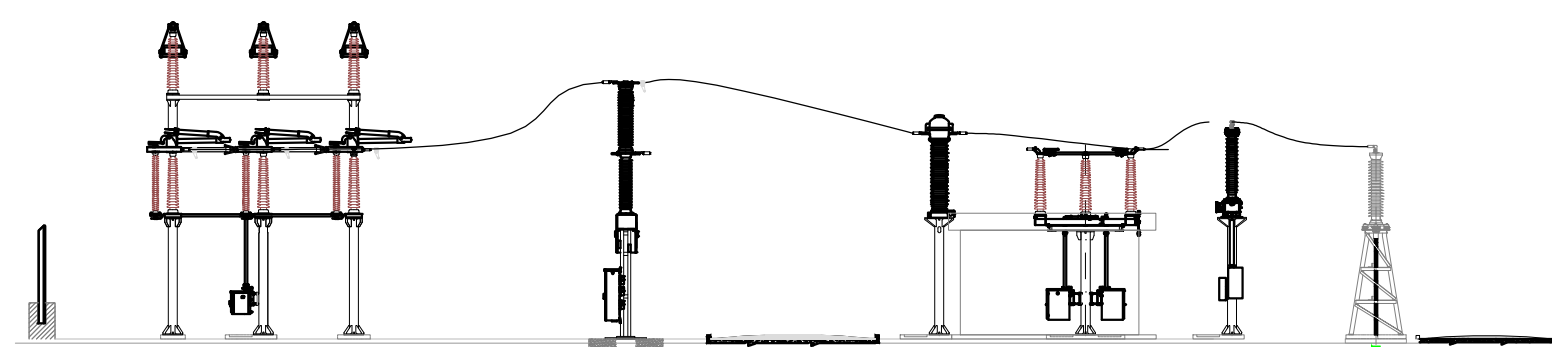


PROSPETTO STALLO UTENTE (scala 1:200)

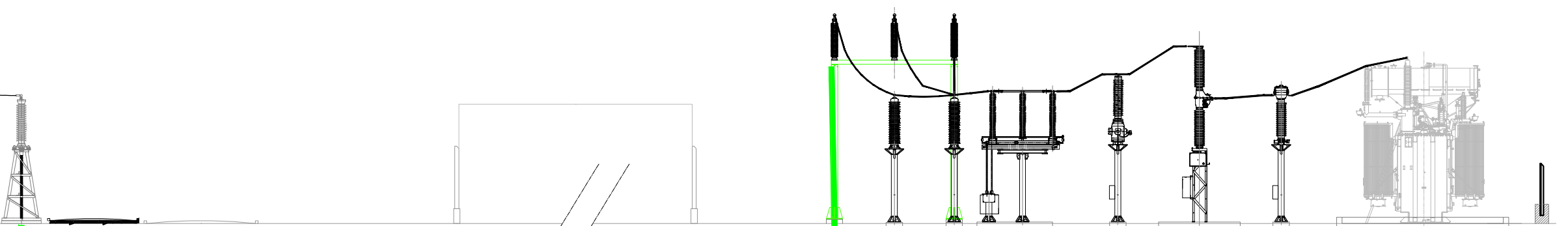


DISTANZE DI VINCOLO A 150 KV	
Distanza di guardia dg	1670 mm
Distanza di vincolo verticale dvv	3920 mm
Distanza di vincolo orizzontale dvo	2920 mm

PROSPETTO STALLO TERNA (scala 1:200)

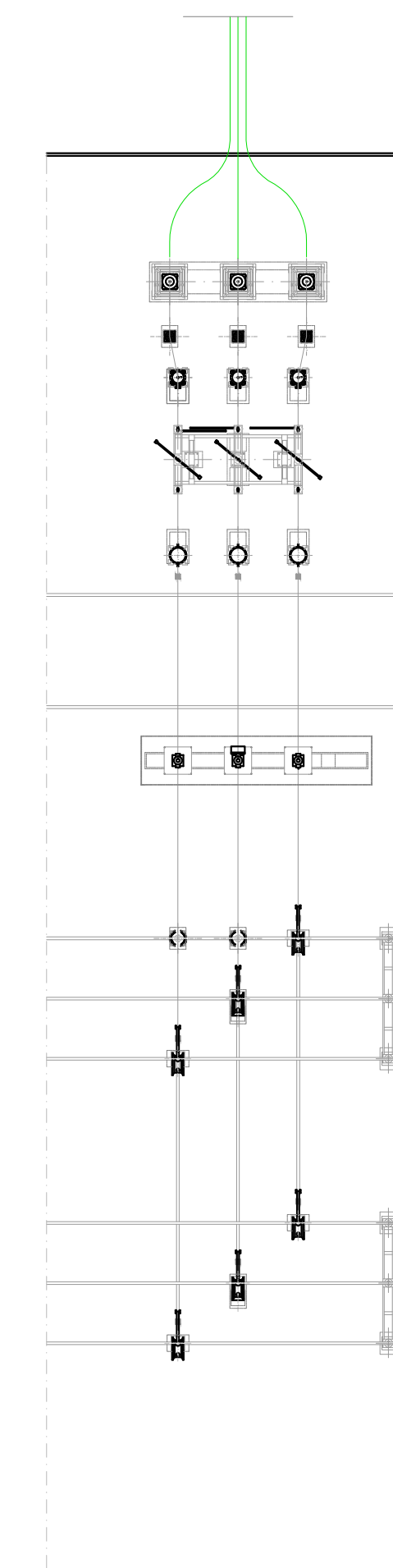


PROSPETTO STALLO UTENTE (scala 1:200)



PARTICOLARE STAZIONE TERNA scala 1:200

150 KV
Sbarra B Sbarra A



MINISTERO DELLA
TRANSIZIONE ECOLOGICA

REGIONE PUGLIA

COMUNE di San Marco in Lamis

Progettazione e Coordinamento	Progettazione Elettromeccanica	Ing. Giovanni Cis Tel. 349 0737323 E-Mail: giovanni.cis@ingpec.eu	
Studio Ambientale	Progettazione Strutturale	Ing. Leo Baldo Petitti Tel. 329 1145542 E-Mail: leobaldo.petitti@ingpec.eu	
Studio Naturalistico	Studio Archeologico	Dott. Forestale Lupo Corso Roma, 110 71121 Foggia E-Mail: lufglopo@lbero.it	
Studio Geologico	Studio Agronomico	Dott. Pasquale G. Longo Via Pescasseroli 13 66100 Chieti	Dott. N. D'Errico Via Goto 8 71017 Torremaggiore (FG)
Studio Idraulico	Studio Acustico	Ing. A.L. Giordano Tel. +39 346 6330966 E-Mail: laurigiordano.ing@gmail.com	Arch. Marianna Denora Via Sereca 3 70022 Altamura (BA)
Proprietà	DEVELOPMENT SRL	EPC	DEVELOPMENT SRL
Via Vittor Pisani, 16 - 20124 Milano (MI) - P.IVA 04300510718		Via Vittor Pisani, 16 - 20124 Milano (MI) - P.IVA 04300510718	
Opera PROGETTO PER UN IMPIANTO DI PRODUZIONE AGRO-ENERGETICO INTEGRATO DA REALIZZARSI NEL COMUNE DI SAN MARCO IN LAMIS (FG) IN LOCALITA' "POSTA D'INNANZI"			
Folder: JLHWZY9_Progetto definitivo.zip			
Nome file: JLHWZY9_PD_T18_Rev0_Planimetria_Sotto-Stazione-Utente_SSU_stallo_SE_RTN_Terna			
Descrizione elaborato: Planimetria Sotto-Stazione-Utente (SSU) e stallo SE RTN Terna			ELABORATO T 18
Rev.	Data	Oggetto della revisione:	Ing. G. CIS Ing. G. CIS Development Srl Elaborazione Verifica Approvazione
Scala: VARIE		Codice Pratica: JLHWZY9	