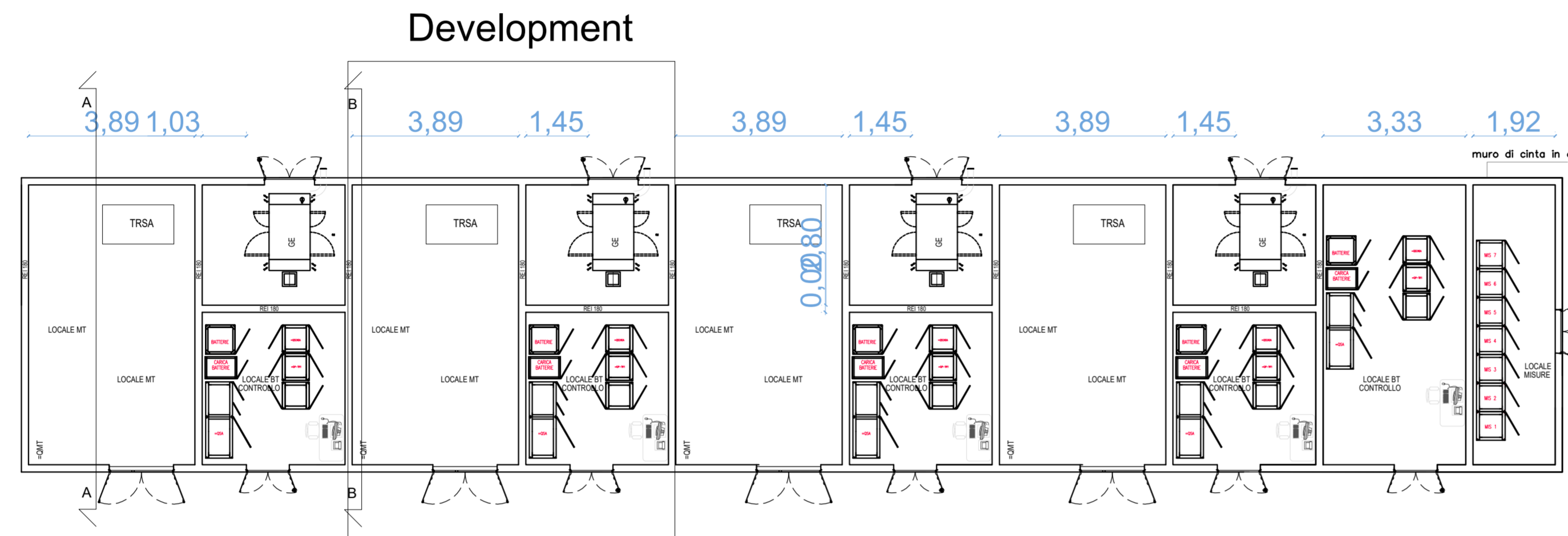
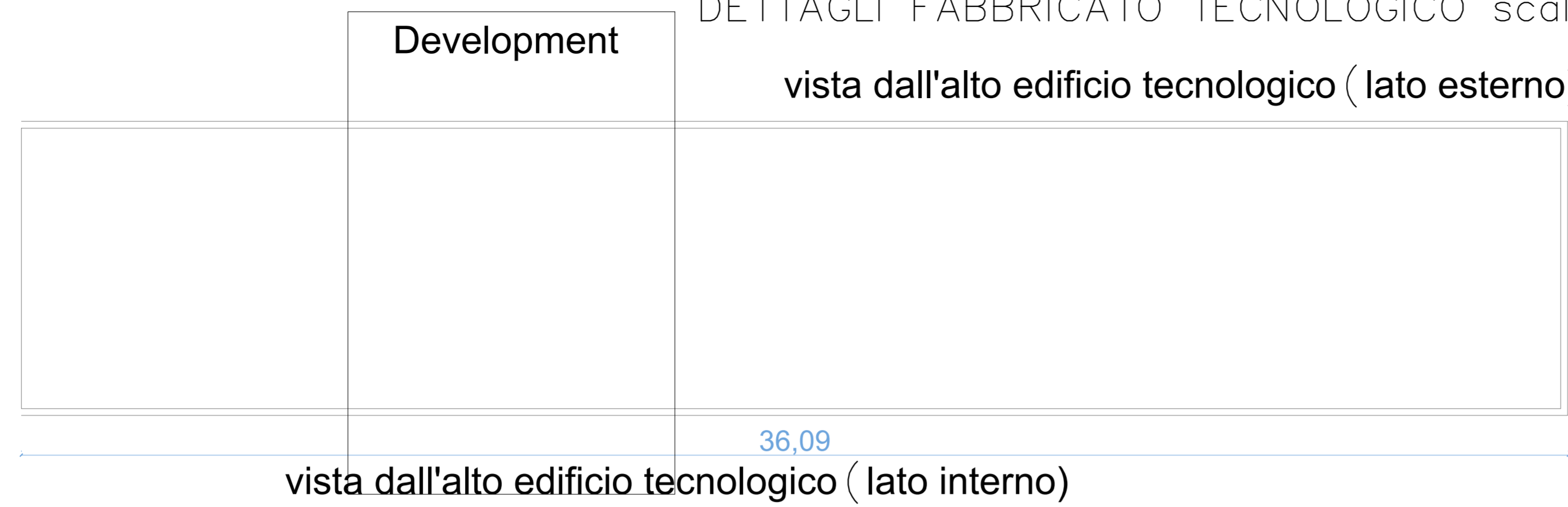
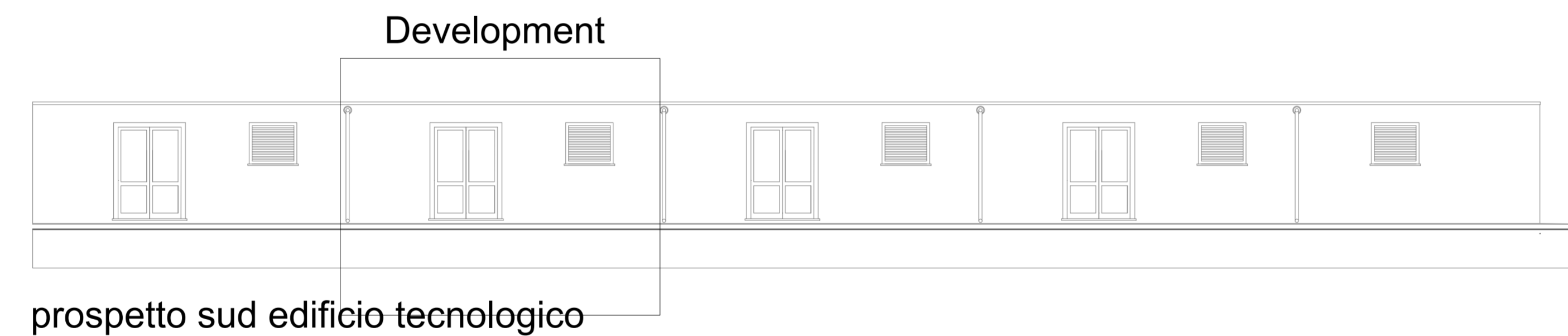


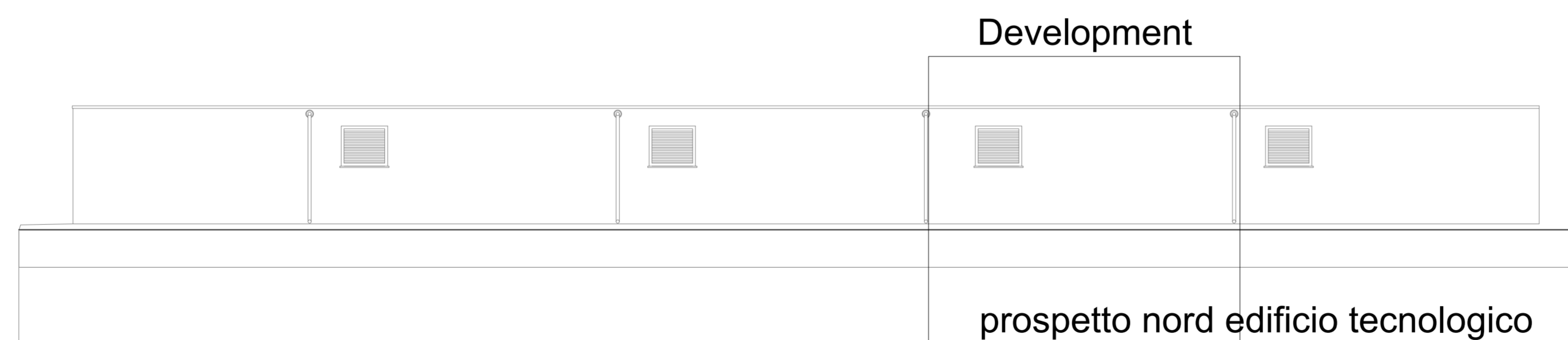
DETTAGLI FABBRICATO TECNOLOGICO scala 1:100



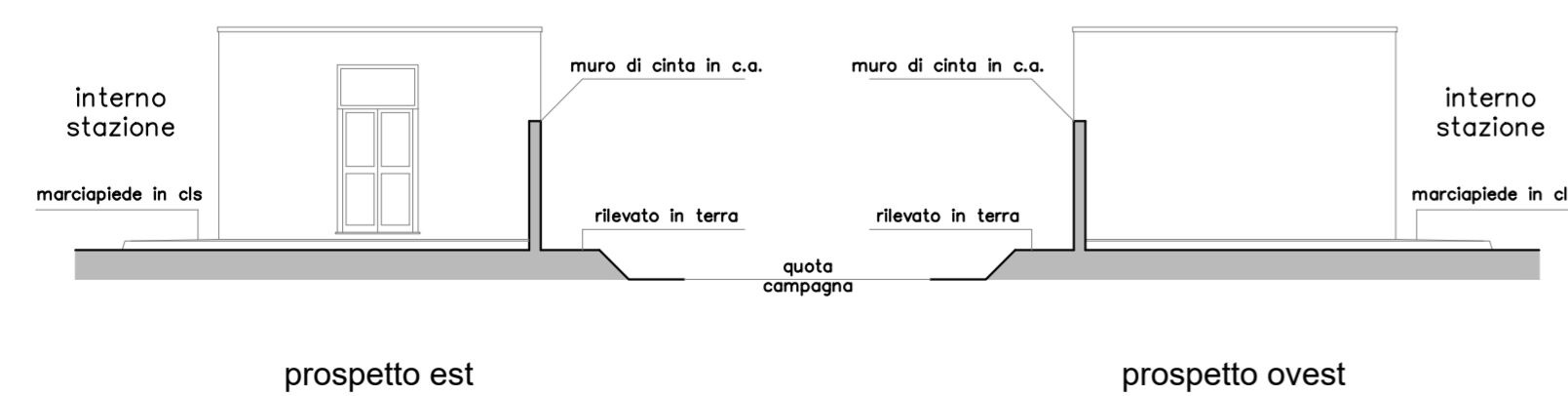
vista in pianta edificio tecnologico



prospetto sud edificio tecnologico

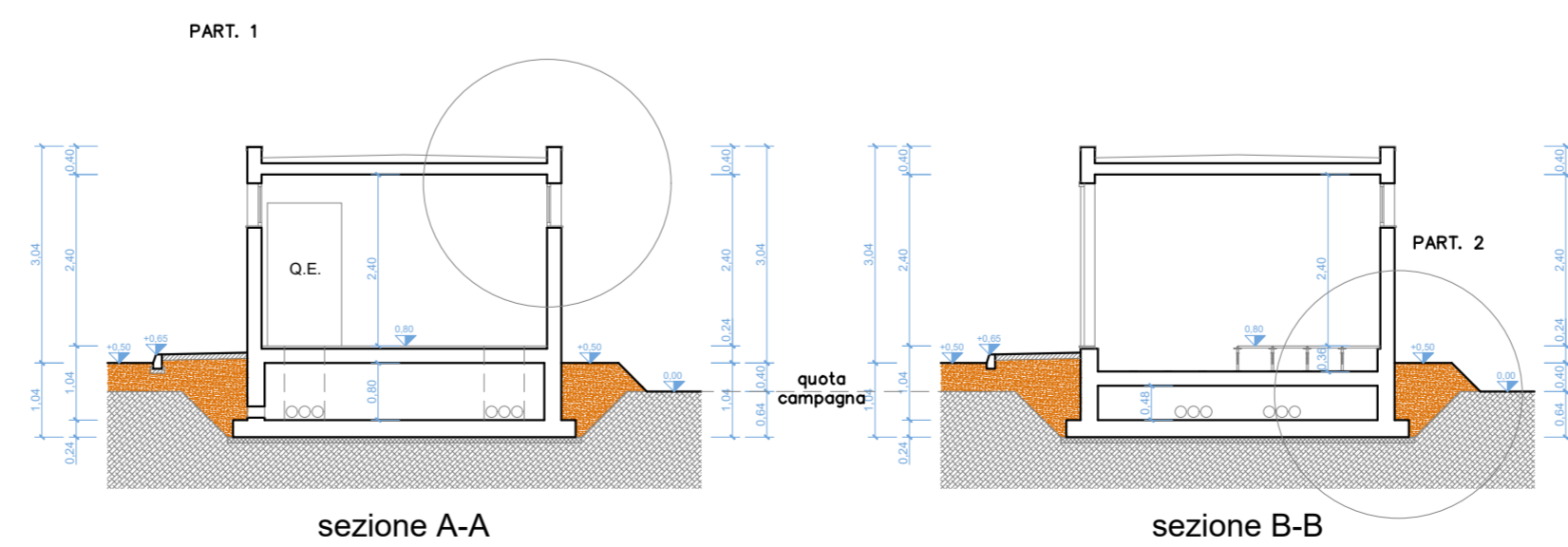


prospetto nord edificio tecnologico



prospetto est

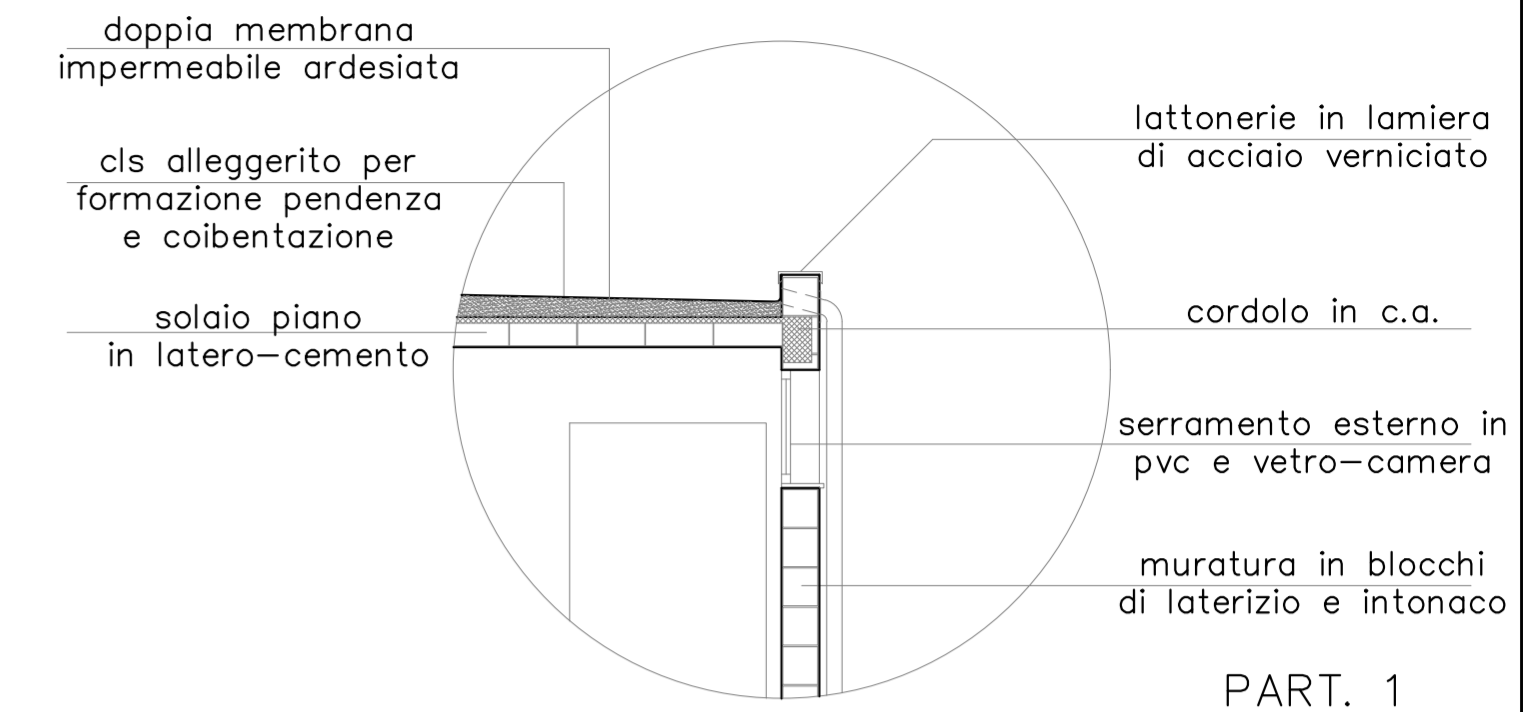
prospetto ovest



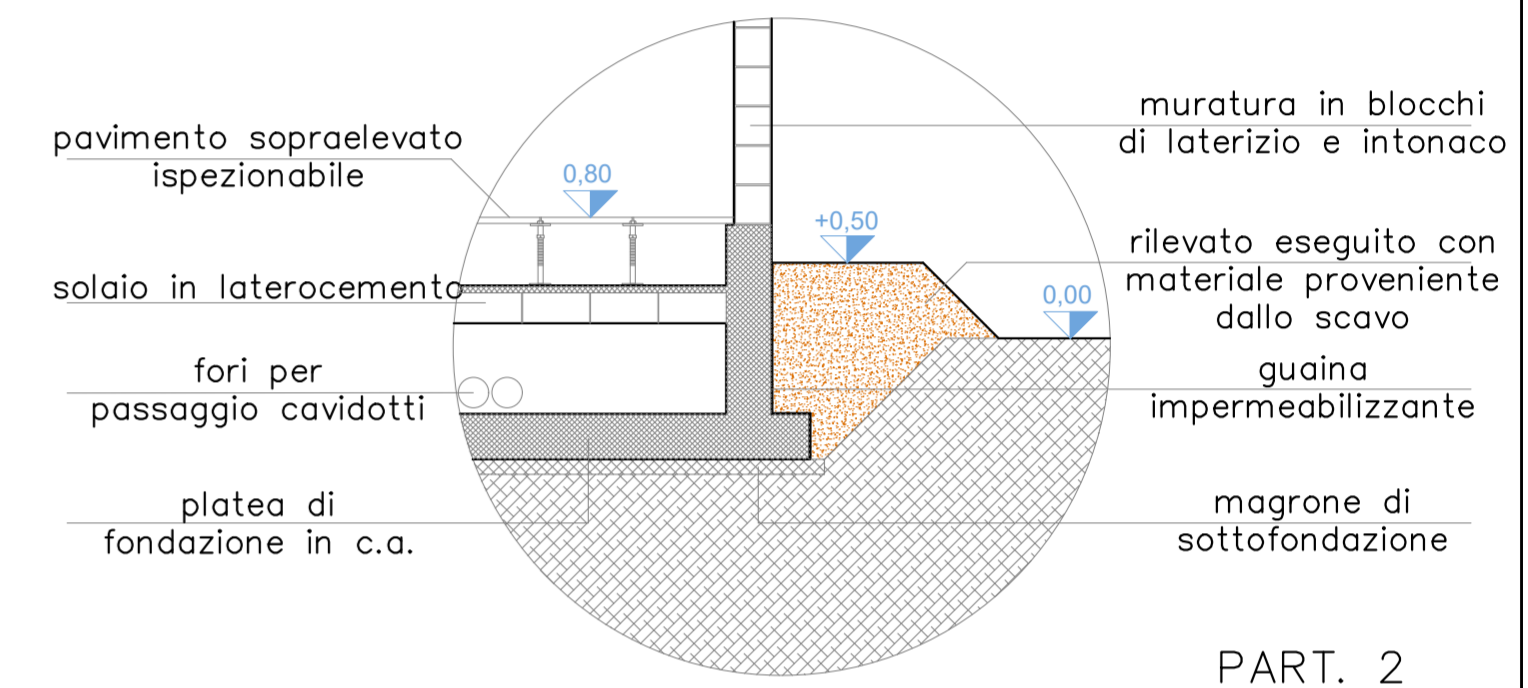
sezione A-A

sezione B-B

DETTAGLI FABBRICATO TECNOLOGICO scala 1:50



PART. 1



PART. 2

Progettazione e Coordinamento Progettazione Elettromeccanica <b>Ing. Giovanni Cis</b> Tel. 349 0737323 E-Mail: giovanni.cis@ingpec.eu					
Studio Ambientale Progettazione Strutturale <b>Ing. Leo Baldo Petitti</b> Tel. 329 1145542 E-Mail: leobaldo.petitti@ingpec.eu	Studio Naturalistico Corso Roma, 110 71121 Foggia E-Mail: luglupo@iber.it				
Studio Geologico <b>Dott. Pasquale G. Longo</b> Via Pescasseroli 13 66100 Chieti	Studio Agronomico <b>Dott. N. D'Erice</b> Via Gobo 8 71017 Torremaggiore (FG)	Studio Edilizio <b>Ing. A.L. Giordano</b> Tel. +39 346 6330966 E-Mail: laurigiordano.ing@gmail.com	Studio Ambientale <b>Arch. Marianna Denora</b> Via Sirena 3 70022 Altamura (BA)		
Proprietà <b>DEVELOPMENT SRL</b> Via Vittor Pisani, 16 - 20124 Milano (MI) - P.IVA 04300510718		EPC <b>DEVELOPMENT SRL</b> Via Vittor Pisani, 16 - 20124 Milano (MI) - P.IVA 04300510718			
Opera <b>PROGETTO PER UN IMPIANTO DI PRODUZIONE AGRO-ENERGETICO INTEGRATO DA REALIZZARSI NEL COMUNE DI SAN MARCO IN LAMIS (FG) IN LOCALITA' "POSTA D'INNANZI"</b>					
Folder JLHWZY9_Progetto definitivo.zip					
Oggetto JLHWZY9_PD_T21_Rev0_Edificio_tecnologico_della_stazione_di_connesione					
Descrizione elaborato Edificio tecnologico della stazione di connessione					ELABORATO <b>T 21</b>
Rev.	Data	Oggetto della revisione:		Ing. G. CIS	Ing. G. CIS
Rev.	Data	Oggetto della revisione:		Elaborazione	Verifica
Scala:	VARIE				
Formato:	Codice Pratica <b>JLHWZY9</b>				