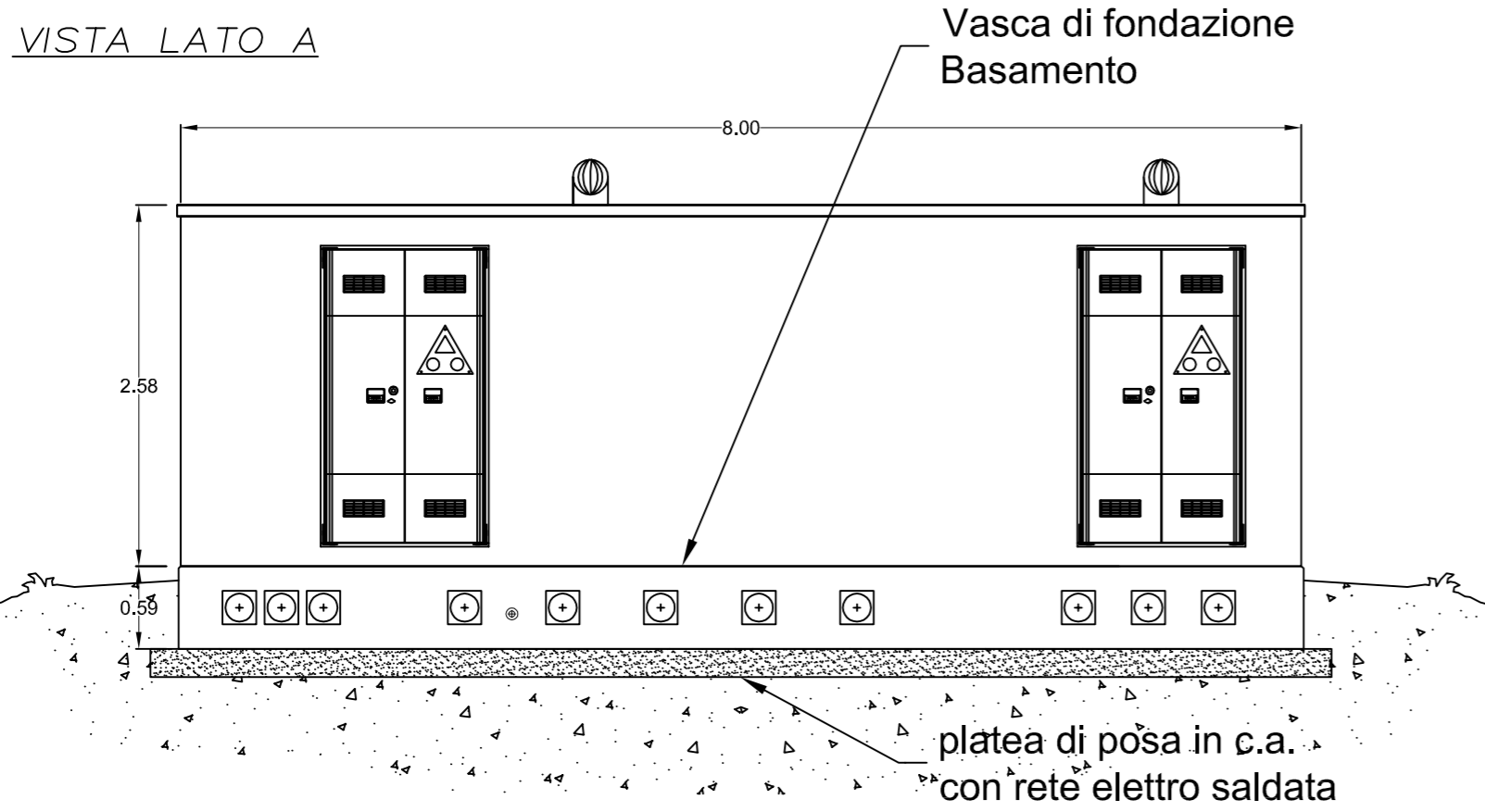
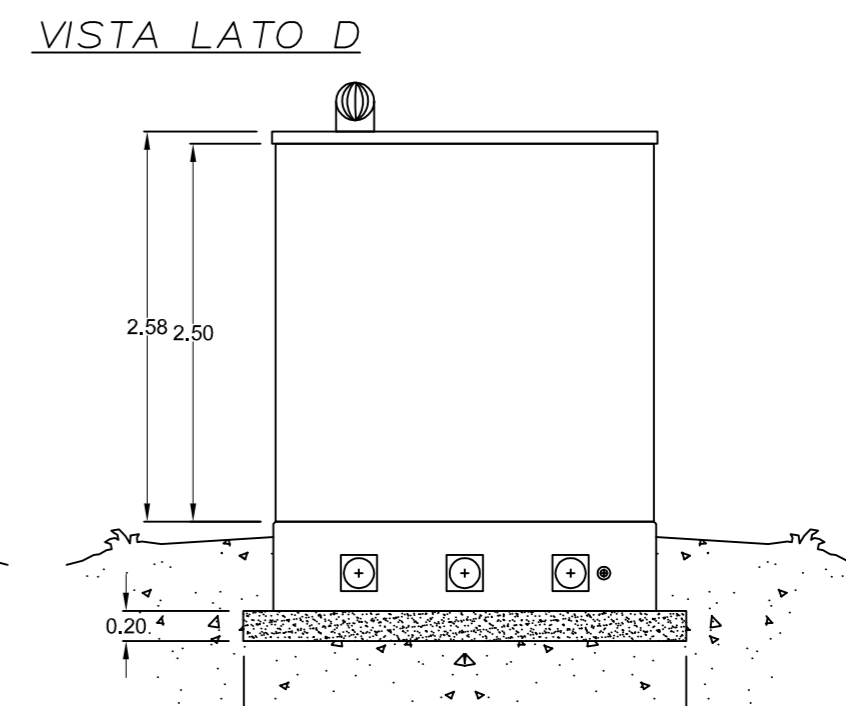
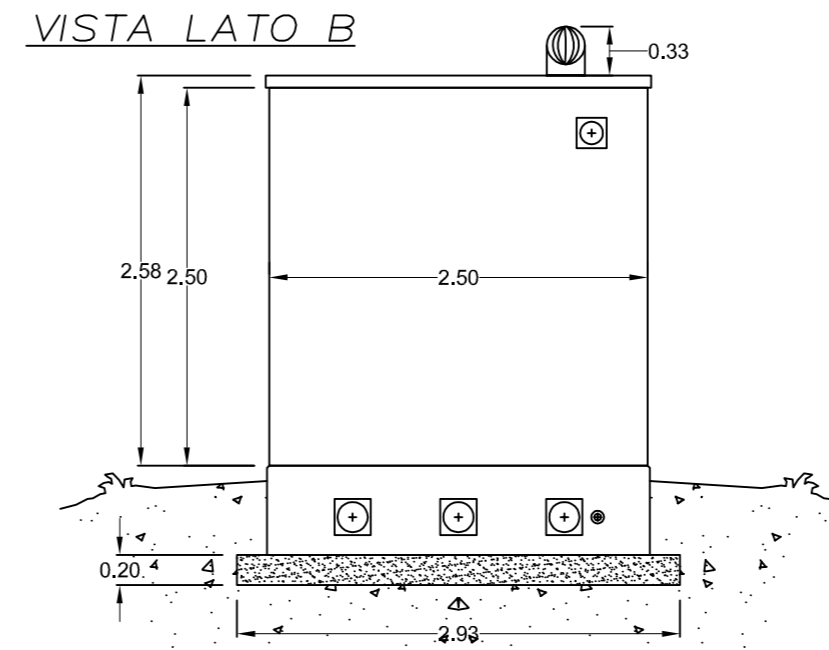
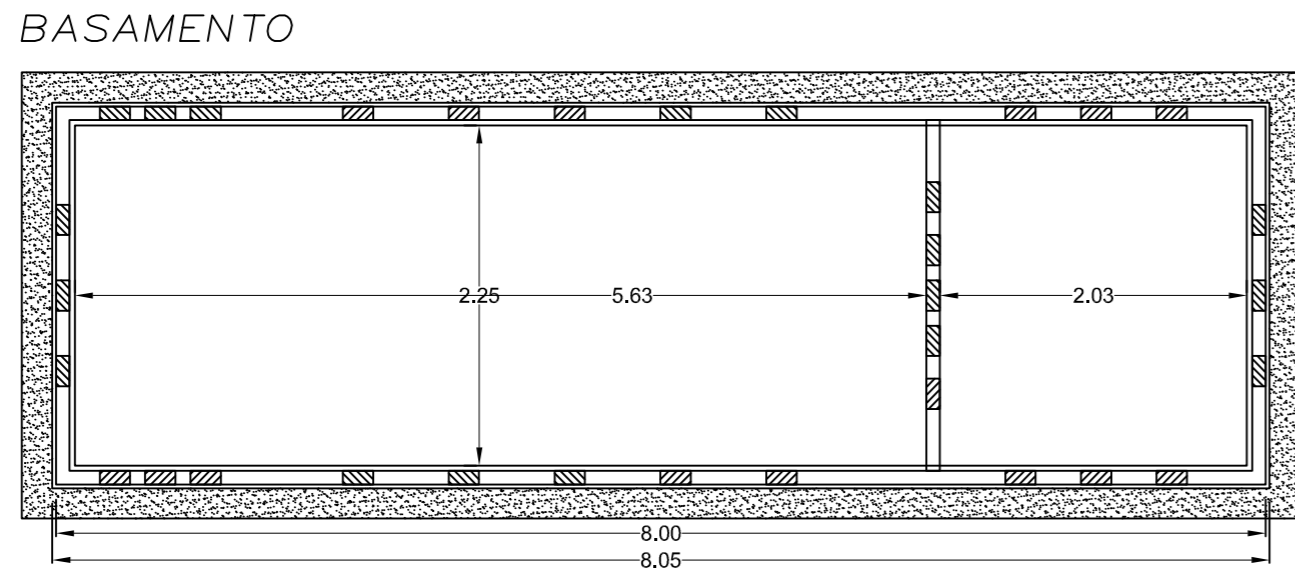
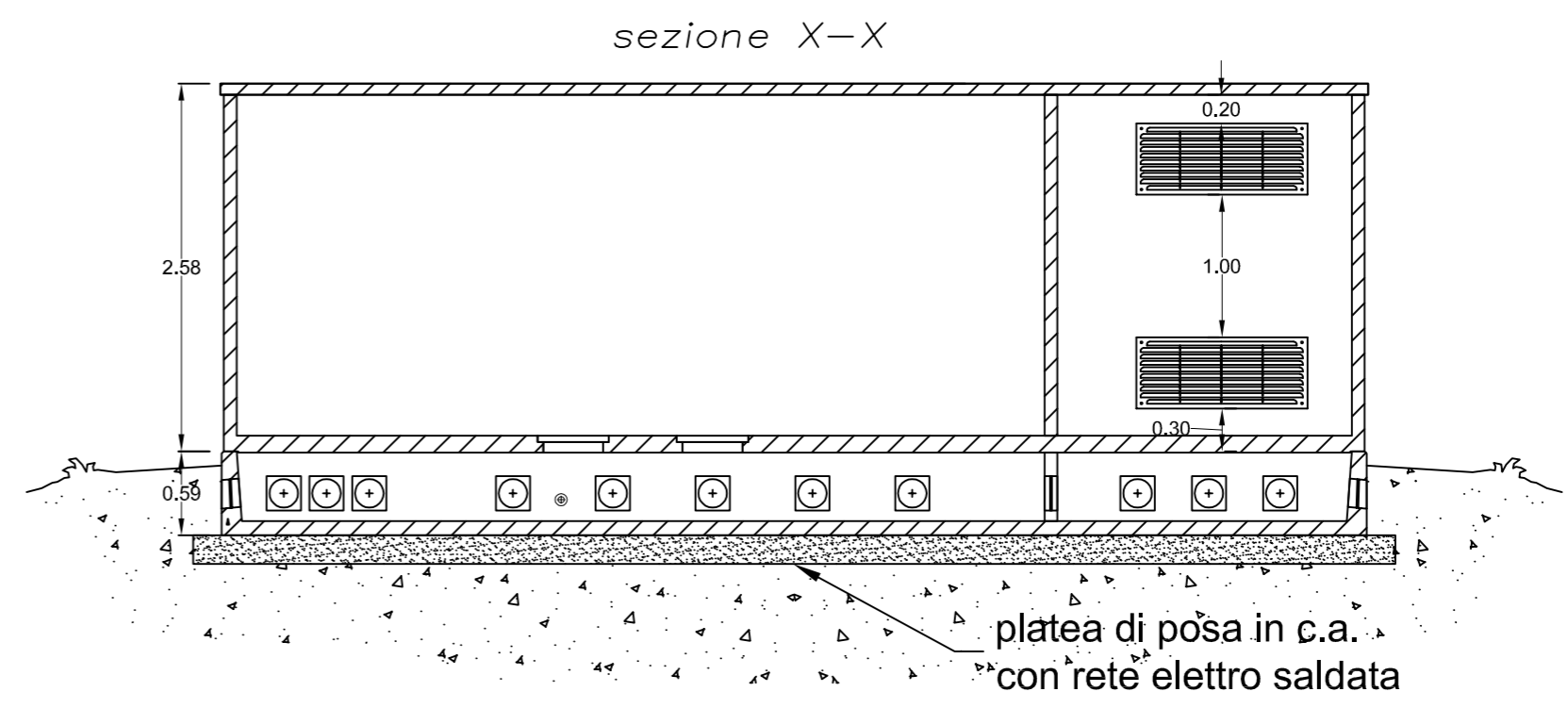
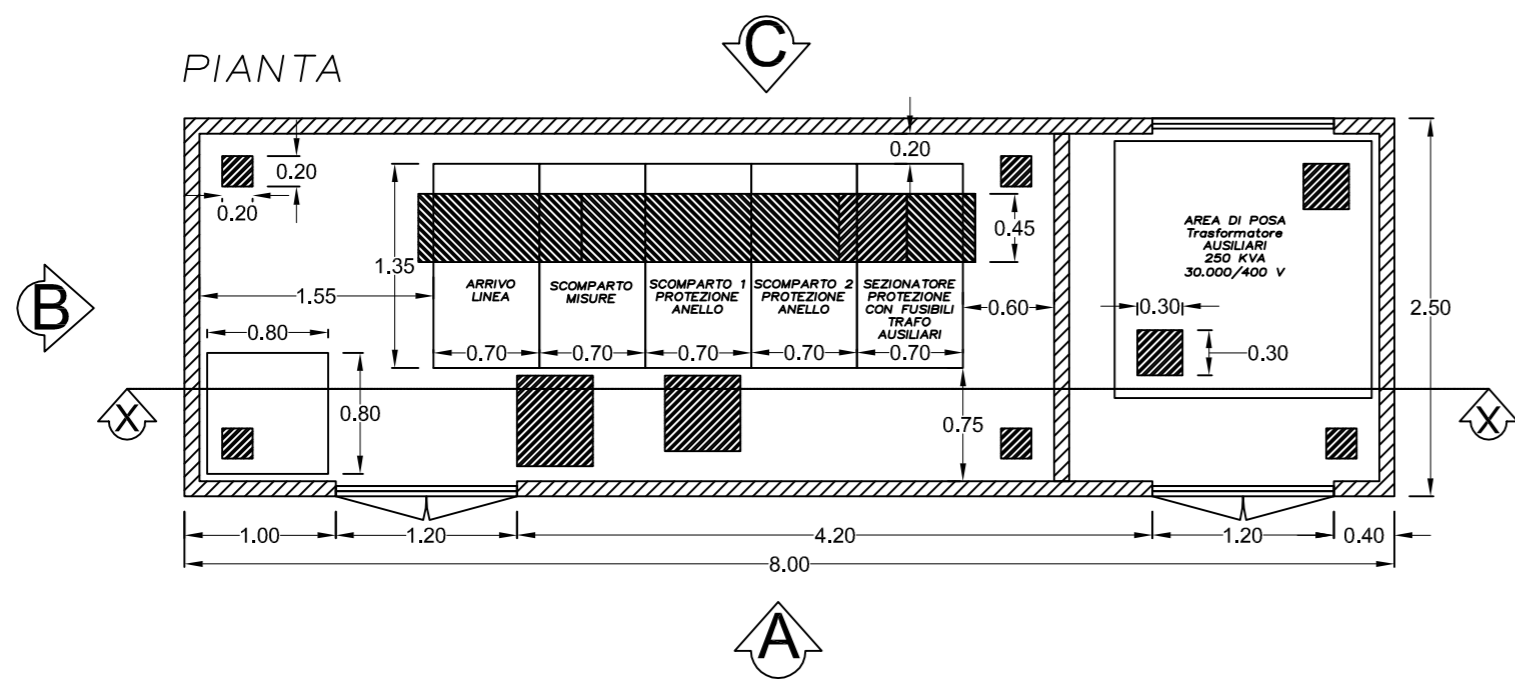
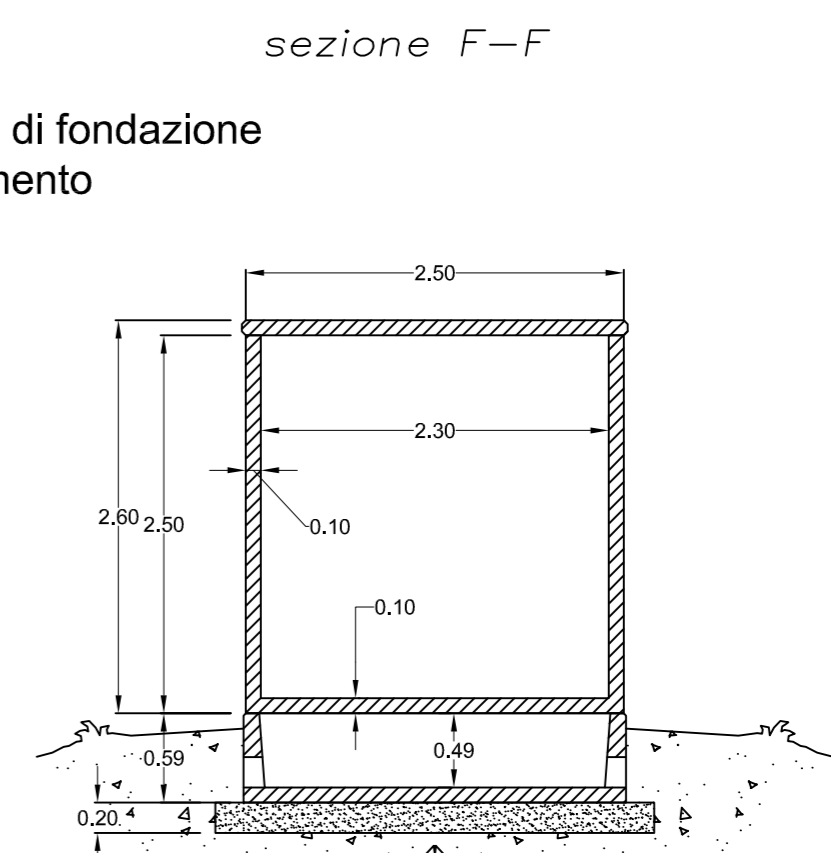
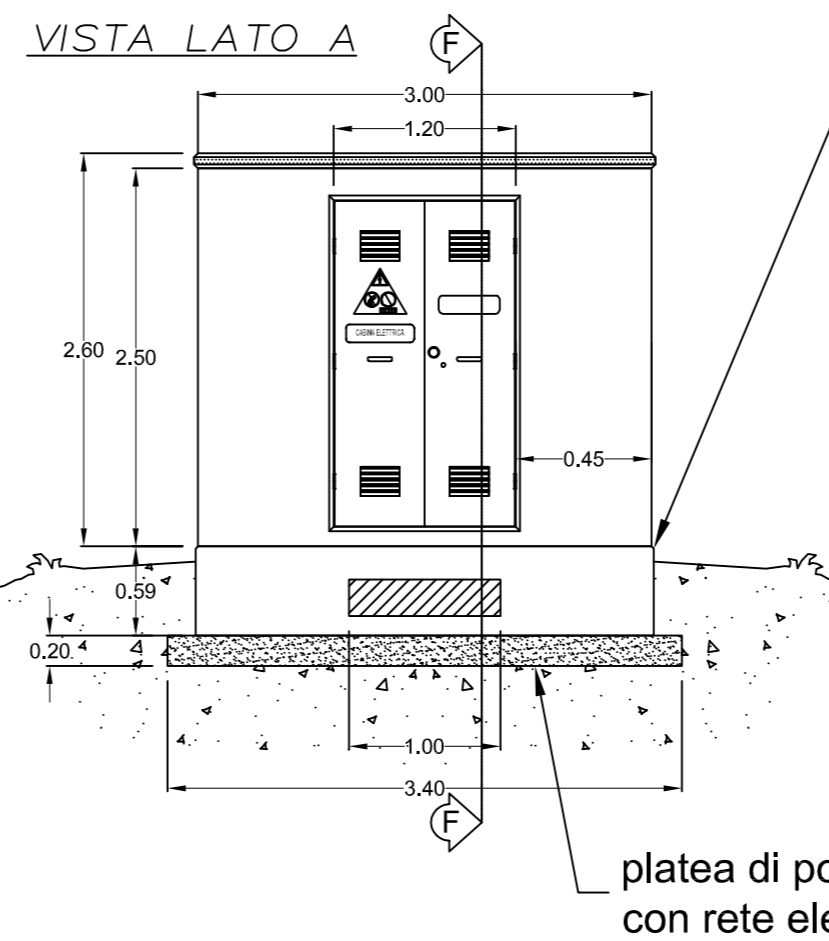
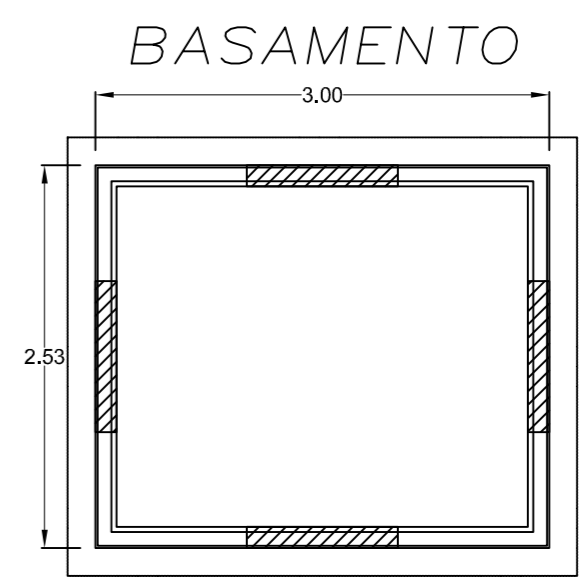
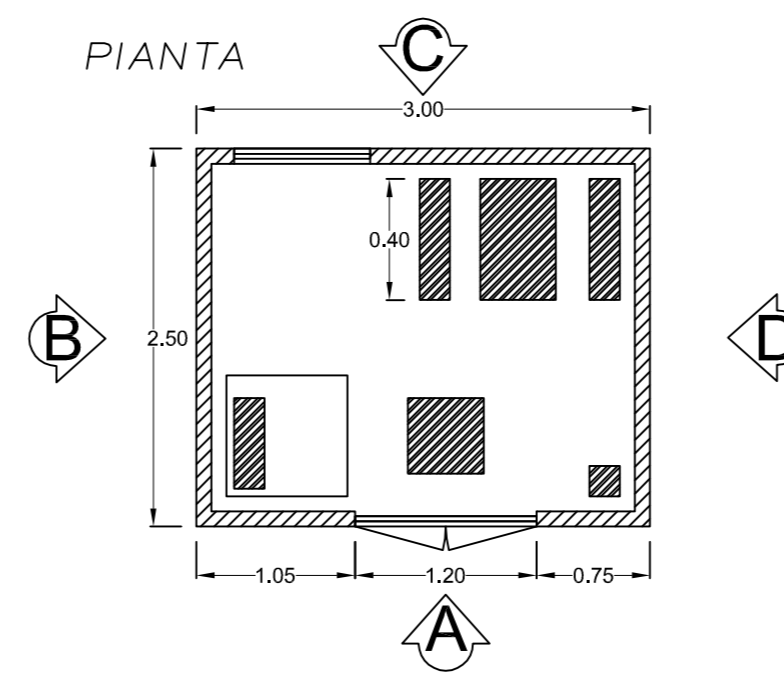


# Piante, Prospetti e Sezioni locali tecnici - Scala 1: 50

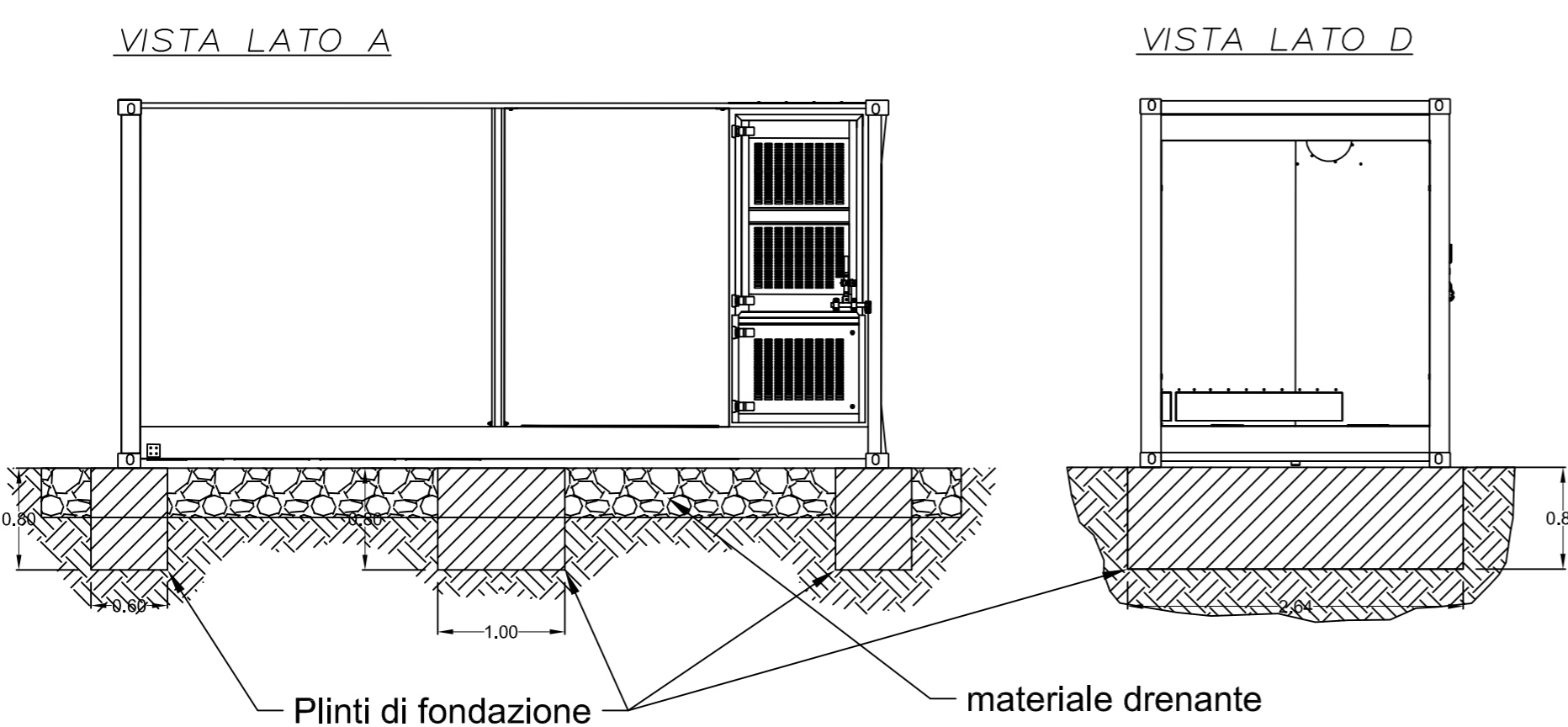
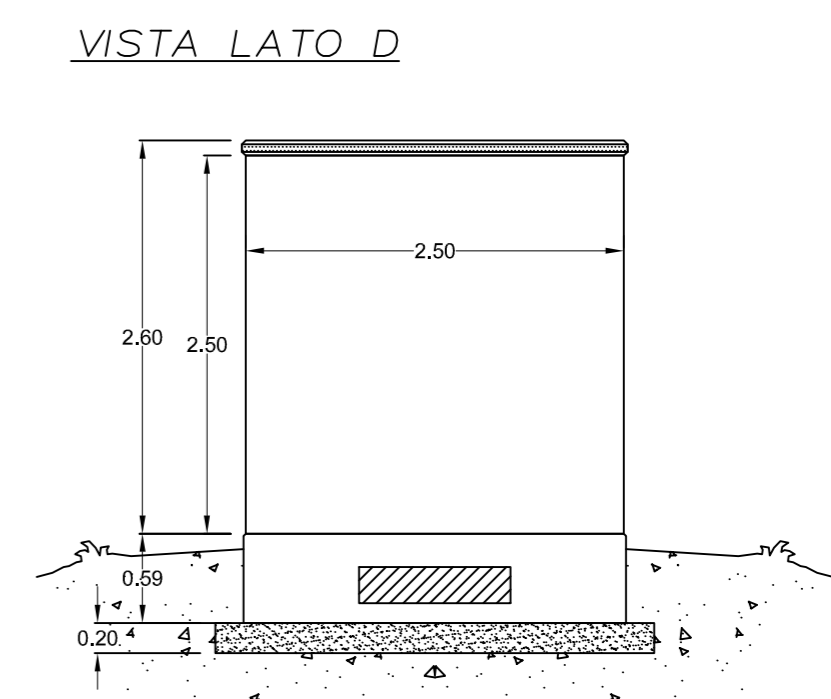
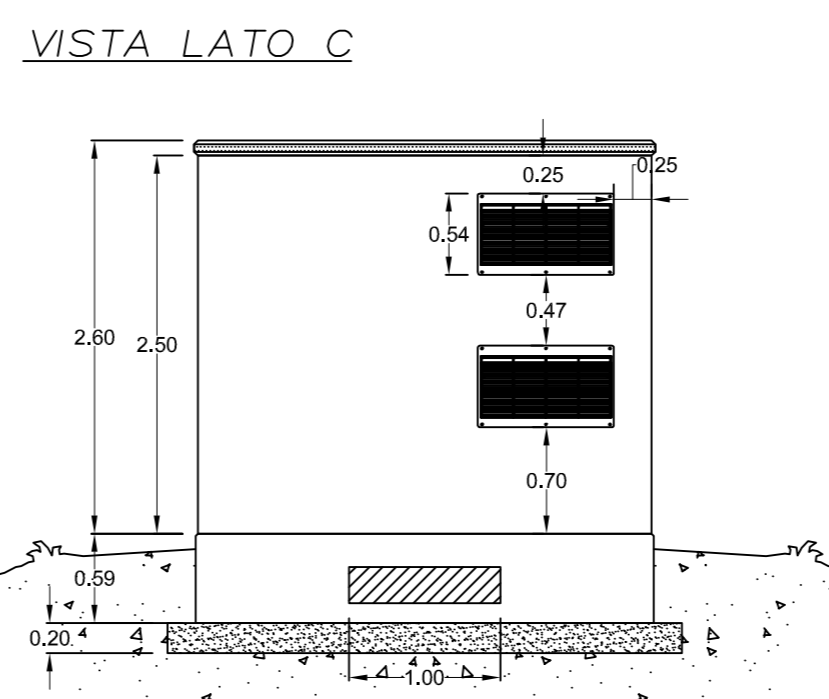
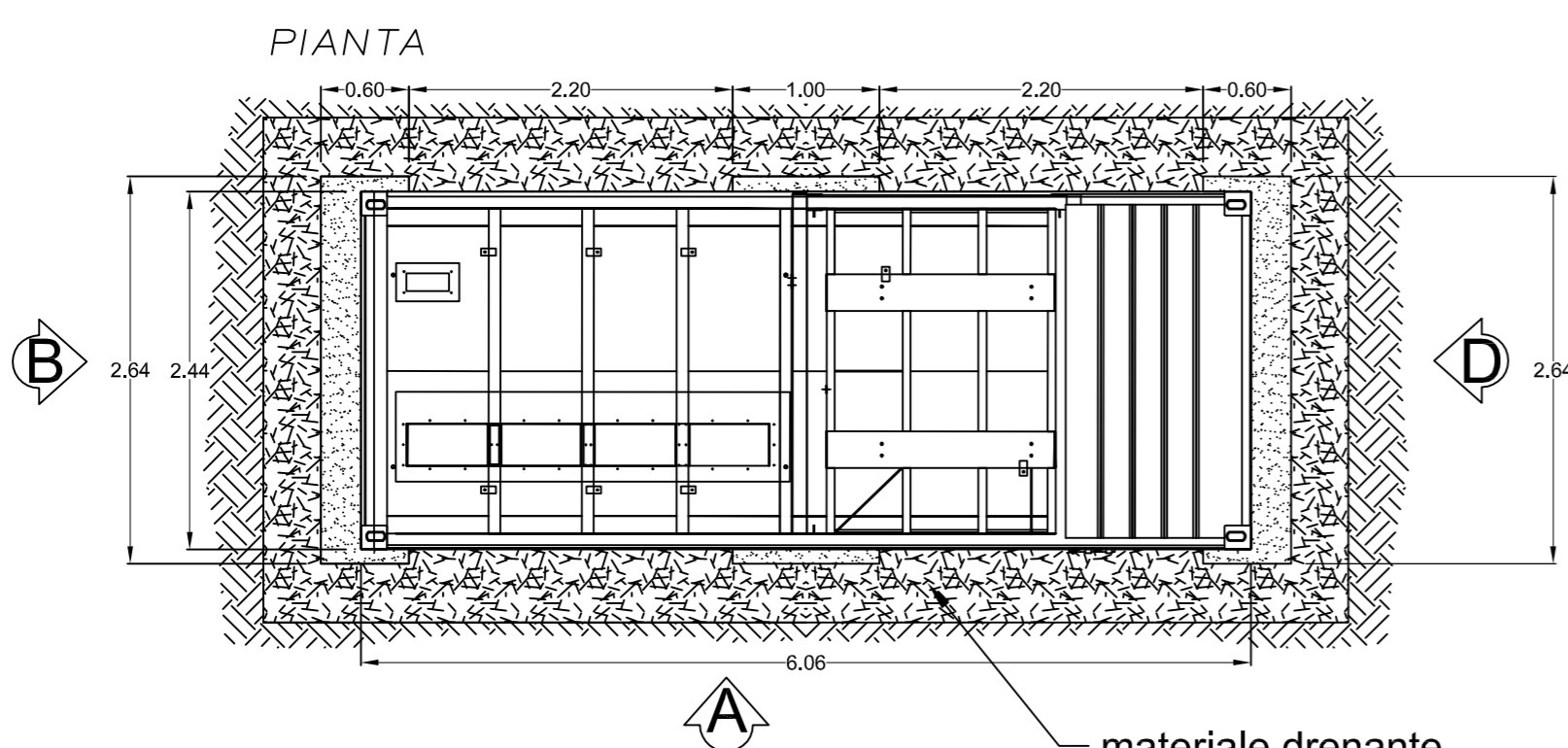
## Pianta e prospetti Cabina di Utente di Distribuzione MT





## cabina controllo tracker e irrigazione



## Pianta e prospetti stazione di conversione/elevazione



IL PROGETTISTA  ING. GIACOMO GUARNIERI Ingegnere della Prov. di Benevento N° 028/2009 INGEGNERE CIVILE AMBIENTALE INDUSTRIALE E DELL'INFORMAZIONE		LA PROPRIETA' ASP BOVE S.R.L. Sede Legale: Via Padre Pio, 8 70020 Cassano delle Murge (Ba) Partita IVA/C.F.: 08384850726 Numero REA: 623343		IL DIRETTORE LAVORI Ing. Guarnieri Giacomo Via Padre Pio n.6 cap 70020 Cassano delle Murge			
 SunElectrics s.r.l. Operations Via Padre Pio n°6 - 70020 Cassano delle Murge (BA) Italy info@sunelectrics.it - www.sunelectrics.it							
Comune Santeramo in Colle (BA) - Italia		Località Strada Provinciale n° 176, snc I - 70029 Santeramo in Colle (Ba)		Foglio 107			
Mappale 11, 83, 50, 51, 52, 101, 102, 360 103, 241, 242, 84, 118, 1, 245, 284, 60, 45, 61, 62, 63, 30, 6, 7.		Tavola <b>ES6</b>					
Descrizione <b>Progetto Impianto AgriVoltaico</b> P_c.c.=17.228,7 kWp Pn_a.c.=15.576 kVA							
Descrizione <b>Progetto Definitivo</b>		Titolo <b>Piante, Prospetti e Sezioni locali tecnici</b>		Scala <b>1:1.000</b>			
IL COMMITTENTE ASP BOVE SRL Sede Legale: Via Padre Pio, 8 70020 Cassano delle Murge (BARI) - Italia Partita IVA e C.F. 08384850726 - BA - 623343				IL PROGETTISTA Ing. Guarnieri Giacomo Via Padre Pio n.6 cap 70020 Cassano delle Murge			
N.Rev.	Descrizione	Data	Disegnato	Contributo	Approvato	Nim. Progetto	File
0	Progetto_Preliminare	26/06/2019	G. Guarnieri	A. Calò	D. Seminanti	PMWSA19	PMWSA19_revE3.dwg
1	Progetto_Definitivo	27/11/2019	G. Guarnieri	A. Calò	D. Seminanti	PMWSA19	PMWSA19_revE3.dwg
2	Progetto_Definitivo	10/06/2020	G. Guarnieri	A. Calò	D. Seminanti	PMWSB19	PMWSA_revE37.dwg
3							
4							

Attenzione: questa opera è di esclusiva proprietà di SunElectrics S.r.l. e non viene - senza consenso scritto di SunElectrics S.r.l. - né riprodotta né tradotta o fatta in alcun modo pubblicamente o non per il pubblico presente lavoro. This drawing is only conditionally shared, and neither the project nor the drawings are to be reproduced or used in any way without the written permission of SunElectrics S.r.l. No right to reproduce this drawing is granted unless by written permission from SunElectrics S.r.l.