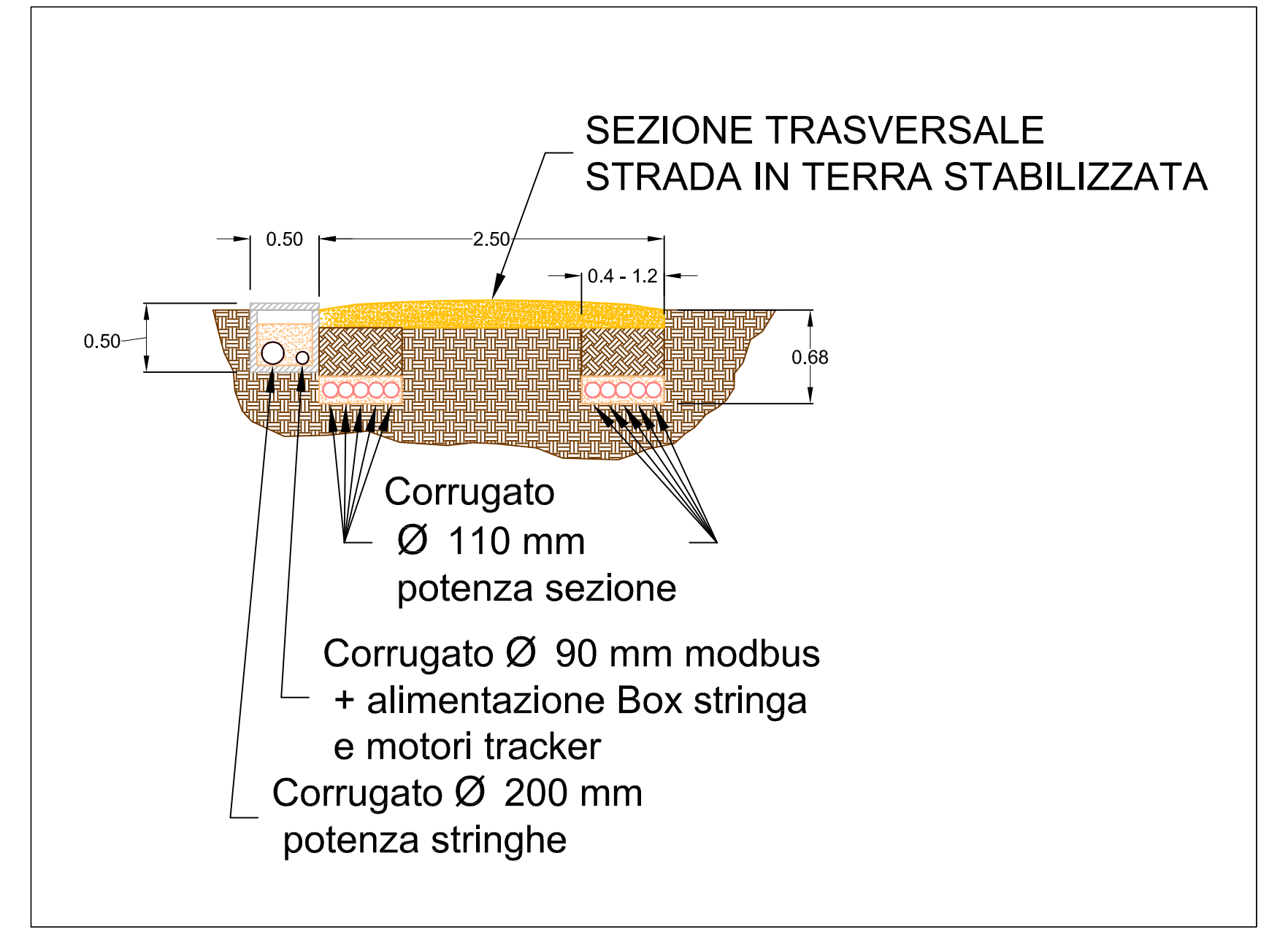


Scavi e Cavidotti - Scala 1: 1.000

Particolare disposizione cavidotti rispetto alle strade di servizio scala 1:20

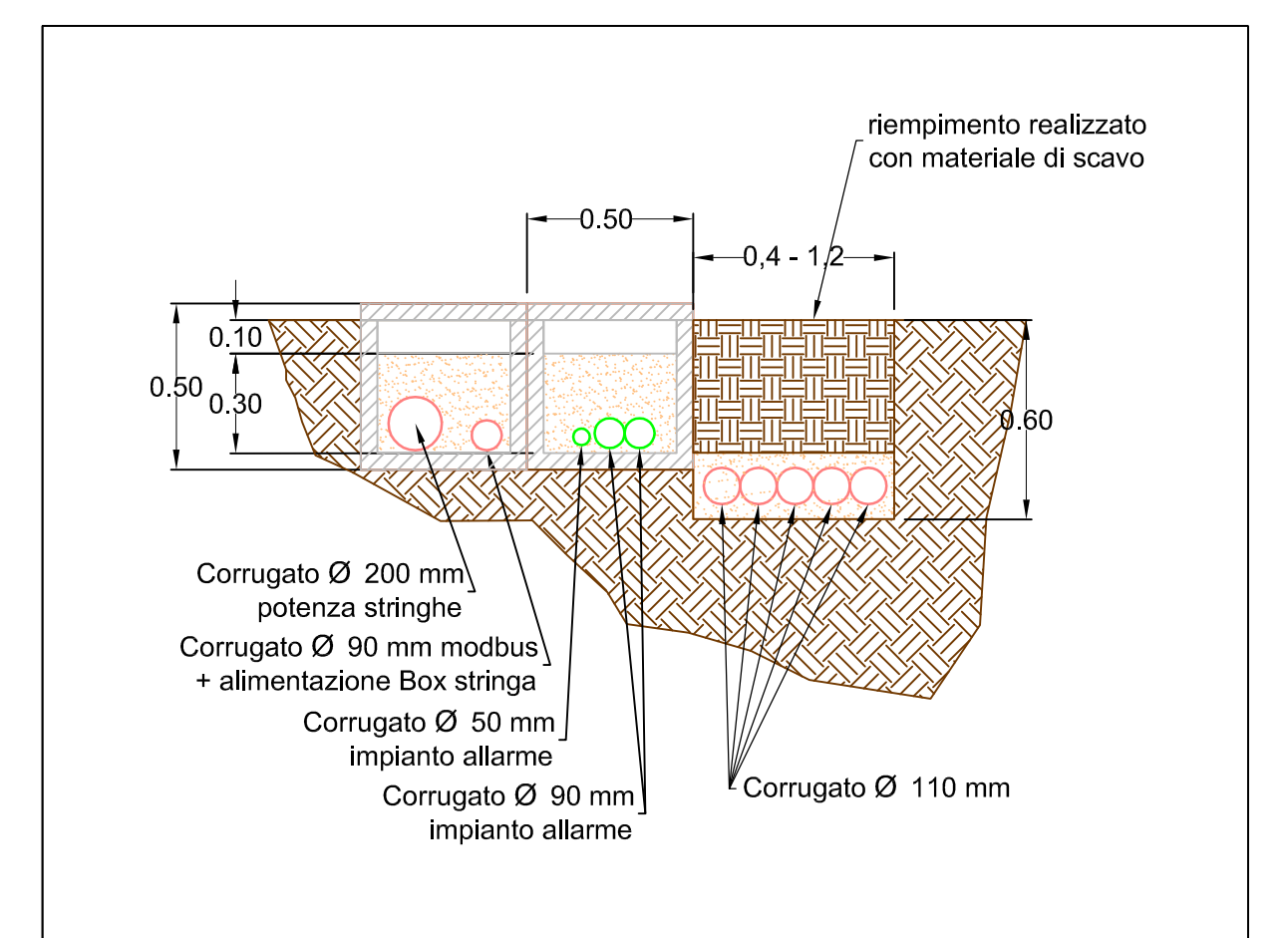


Legenda

- Tratto_1 cavidotto c.c.
- Tratto_2 cavidotto c.c.
- Tratto_3 cavidotto c.c.
- Tratto_4 cavidotto c.c.
- Tratto_1 cavidotto A.C. MT30 kV
- P.to di prelievo terre di scavo

N.B. I tratti definiscono l'andamento dei cavidotti all'interno del sito. Non rappresentano l'esatta collocazione degli stessi in sito.

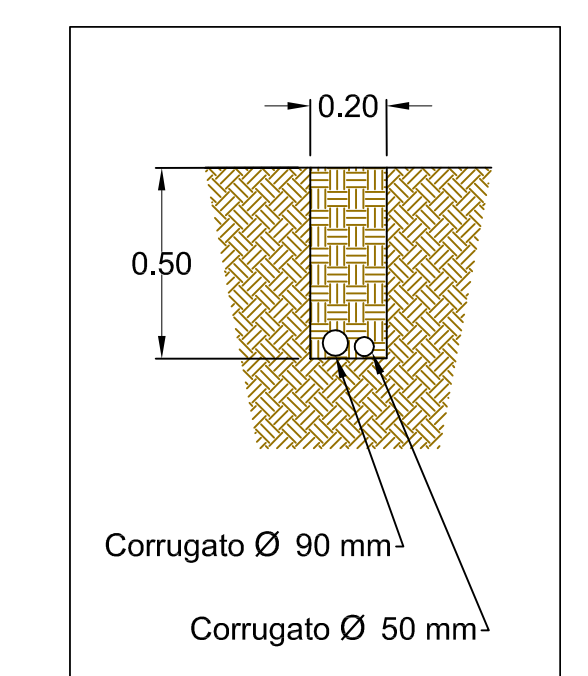
Particolare cavidotto potenza, stringhe, servizi scala 1:20



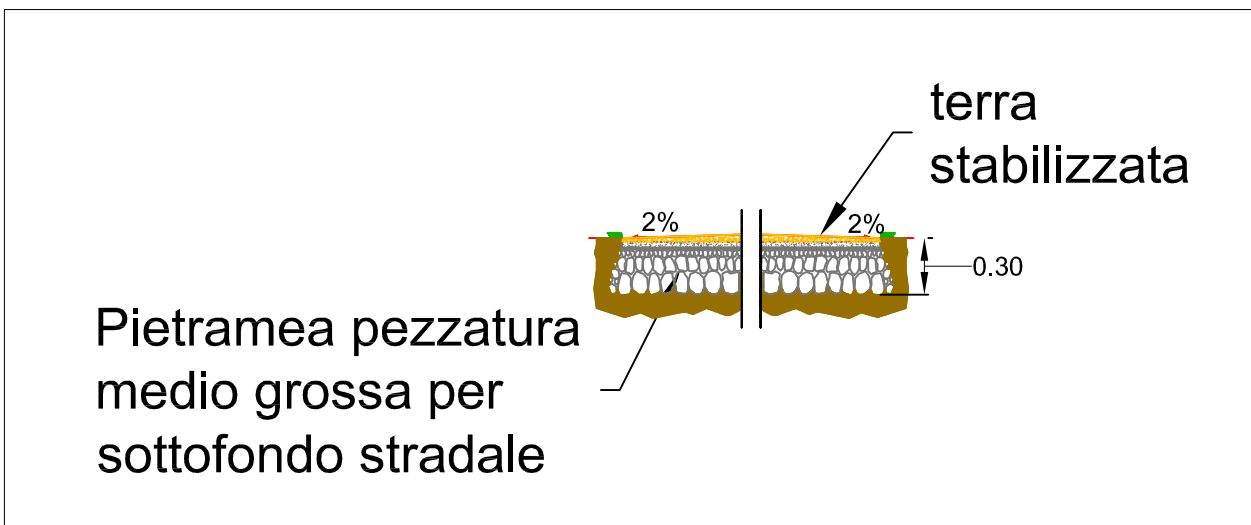
Area di rifornimento carburanti in fase di cantiere

Area di stoccaggio e deposito temporaneo elementi dell'impianto in fase di cantiere

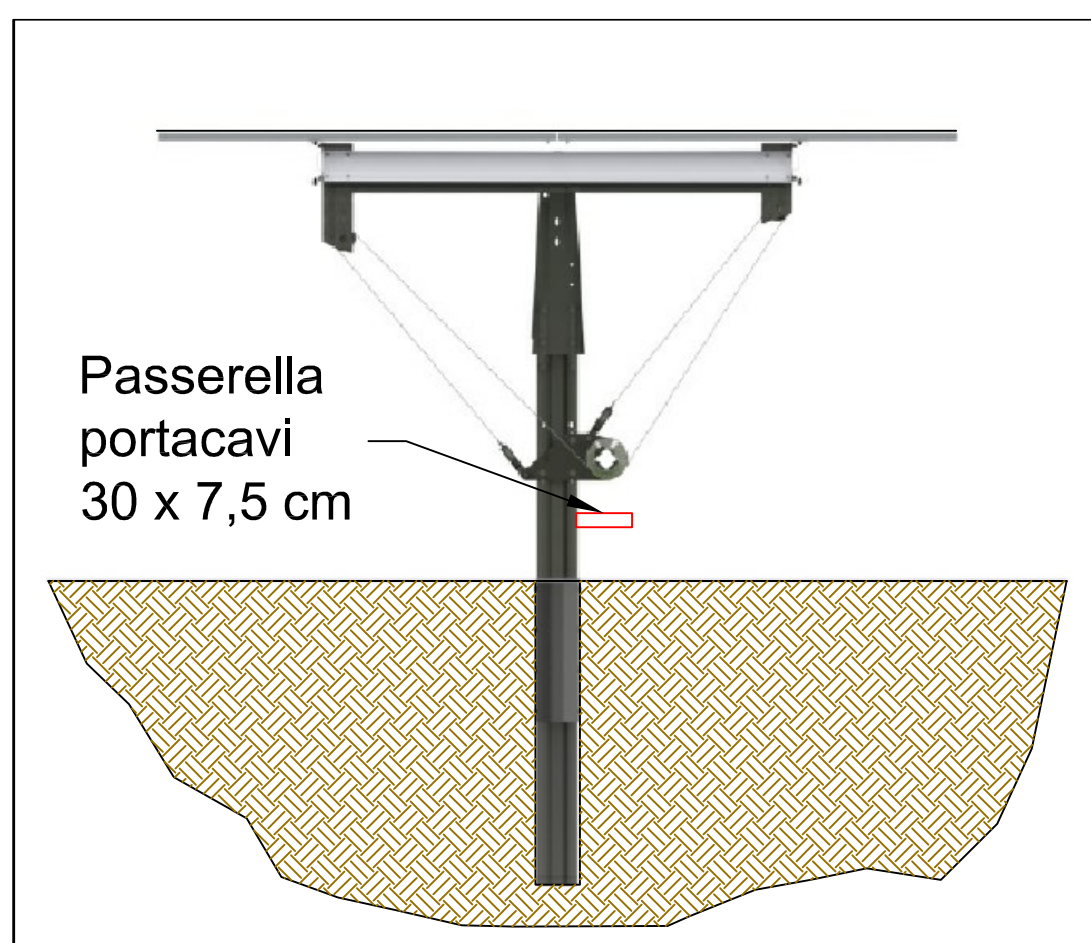
Particolare Cavidotto Perimetrale scala 1:20



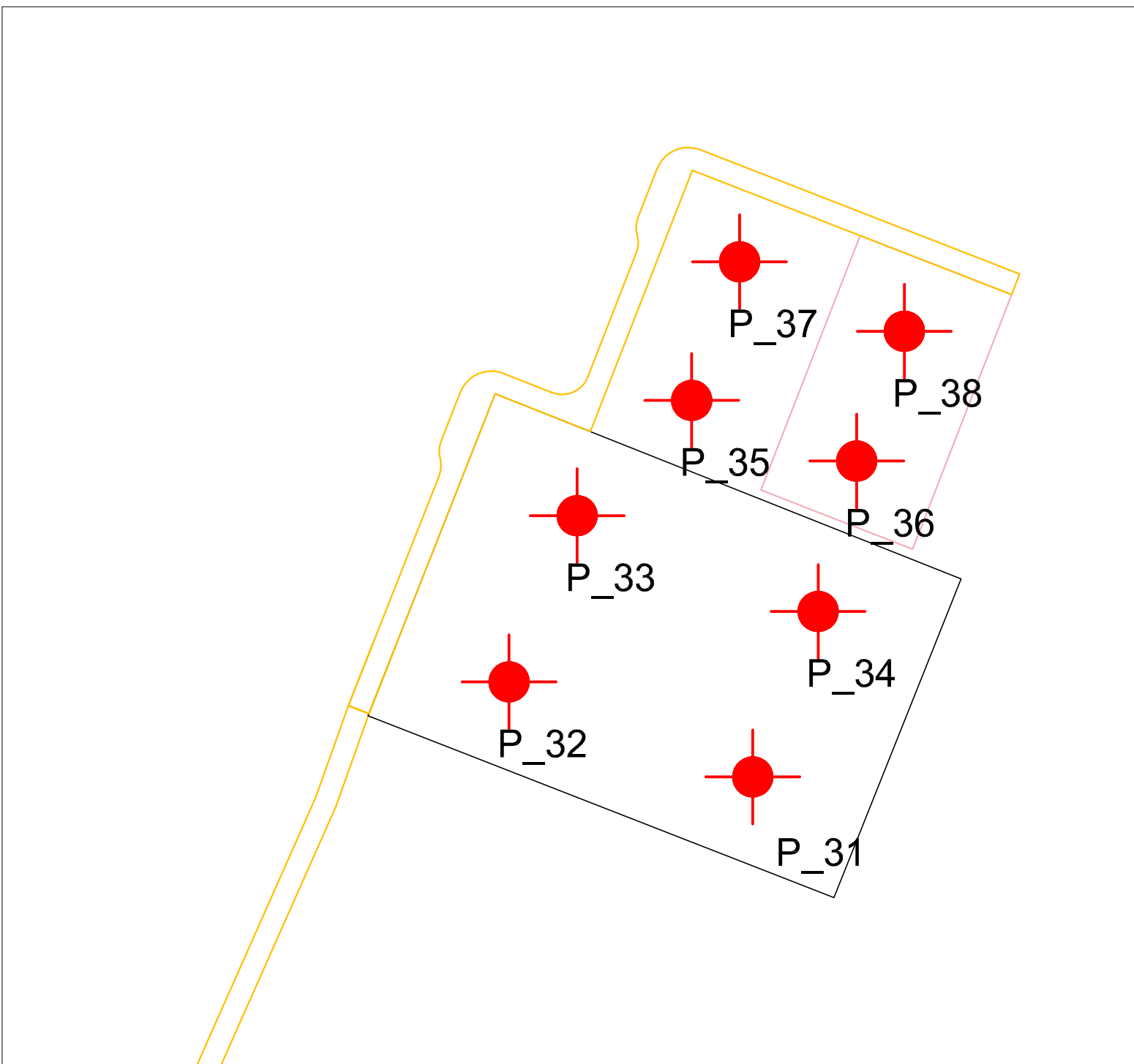
Sezione trasversale strada scala 1:20



Particolare passerella portacavi ancorata sulla struttura di sostegno scala 1:20



Punti di campionamento terra da scavo in SEE UTENTE



IL PROGETTISTA SunElectrics s.r.l. Operations Via Padre Pio n°6 - 70020 Cassano delle Murge (BA) Italy info@sunelectrics.it - www.sunelectrics.it		LA PROPRIETA' ASP BOVE S.R.L. Sede Legale: Via Padre Pio, 8 - 70020 Cassano delle Murge (BA) - Italia Partita IVA n. 03384850726		IL DIRETTORE LAVORI Ing. Guarnieri Giacomo Via Padre Pio n. 8 - 70020 Cassano delle Murge																																														
Comune: Santeramo in Colle (BA) - Italia		Localita': Strada Provinciale n° 176, anc. I - 70029 Santeramo in Colle (Ba)		Foglio: 107 Mappa: 111, 43, 50, 51, 52, 101, 102, 300, 103, 241, 242, 84, 118, 1, 245, 284, 80, 45, 61, 62, 63, 30, 6, 7.																																														
Descrizione: Progetto Impianto AgriVoltaico P_c.c.=17.228,7 kWp P_n.a.c.=15.576 kVA		Titolo: Scavi e cavidotti		Scala: 1:1.000																																														
IL COMMITTENTE ASP BOVE SRL Sede Legale: Via Padre Pio, 8 - 70020 Cassano delle Murge (BARI) - Italia Partita IVA e C.F. 03384850726 - BA - 623343		IL PROGETTISTA Ing. Guarnieri Giacomo Via Padre Pio n. 8 - 70020 Cassano delle Murge																																																
<table border="1"> <thead> <tr> <th>N. Rev.</th> <th>Descrizione</th> <th>Stato</th> <th>Elaborato</th> <th>Disegnato</th> <th>Approvato</th> <th>Rev.</th> <th>Progetto</th> <th>File</th> </tr> </thead> <tbody> <tr> <td>1</td> <td>Progetto_Definitivo</td> <td>03/03/2023</td> <td>G. Guarnieri</td> <td>A. C. Di S. Severo</td> <td>PM85A19</td> <td>PM85A19</td> <td>PM85A19_001.dwg</td> <td></td> </tr> <tr> <td>2</td> <td>Progetto_Definitivo</td> <td>03/03/2023</td> <td>G. Guarnieri</td> <td>A. C. Di S. Severo</td> <td>PM85B19</td> <td>PM85B19</td> <td>PM85B19_001.dwg</td> <td></td> </tr> <tr> <td>3</td> <td>Progetto_Definitivo</td> <td>03/03/2023</td> <td>G. Guarnieri</td> <td>A. C. Di S. Severo</td> <td>PM85C19</td> <td>PM85C19</td> <td>PM85C19_001.dwg</td> <td></td> </tr> <tr> <td>4</td> <td>Progetto_Definitivo</td> <td>03/03/2023</td> <td>G. Guarnieri</td> <td>A. C. Di S. Severo</td> <td>PM85D19</td> <td>PM85D19</td> <td>PM85D19_001.dwg</td> <td></td> </tr> </tbody> </table>						N. Rev.	Descrizione	Stato	Elaborato	Disegnato	Approvato	Rev.	Progetto	File	1	Progetto_Definitivo	03/03/2023	G. Guarnieri	A. C. Di S. Severo	PM85A19	PM85A19	PM85A19_001.dwg		2	Progetto_Definitivo	03/03/2023	G. Guarnieri	A. C. Di S. Severo	PM85B19	PM85B19	PM85B19_001.dwg		3	Progetto_Definitivo	03/03/2023	G. Guarnieri	A. C. Di S. Severo	PM85C19	PM85C19	PM85C19_001.dwg		4	Progetto_Definitivo	03/03/2023	G. Guarnieri	A. C. Di S. Severo	PM85D19	PM85D19	PM85D19_001.dwg	
N. Rev.	Descrizione	Stato	Elaborato	Disegnato	Approvato	Rev.	Progetto	File																																										
1	Progetto_Definitivo	03/03/2023	G. Guarnieri	A. C. Di S. Severo	PM85A19	PM85A19	PM85A19_001.dwg																																											
2	Progetto_Definitivo	03/03/2023	G. Guarnieri	A. C. Di S. Severo	PM85B19	PM85B19	PM85B19_001.dwg																																											
3	Progetto_Definitivo	03/03/2023	G. Guarnieri	A. C. Di S. Severo	PM85C19	PM85C19	PM85C19_001.dwg																																											
4	Progetto_Definitivo	03/03/2023	G. Guarnieri	A. C. Di S. Severo	PM85D19	PM85D19	PM85D19_001.dwg																																											