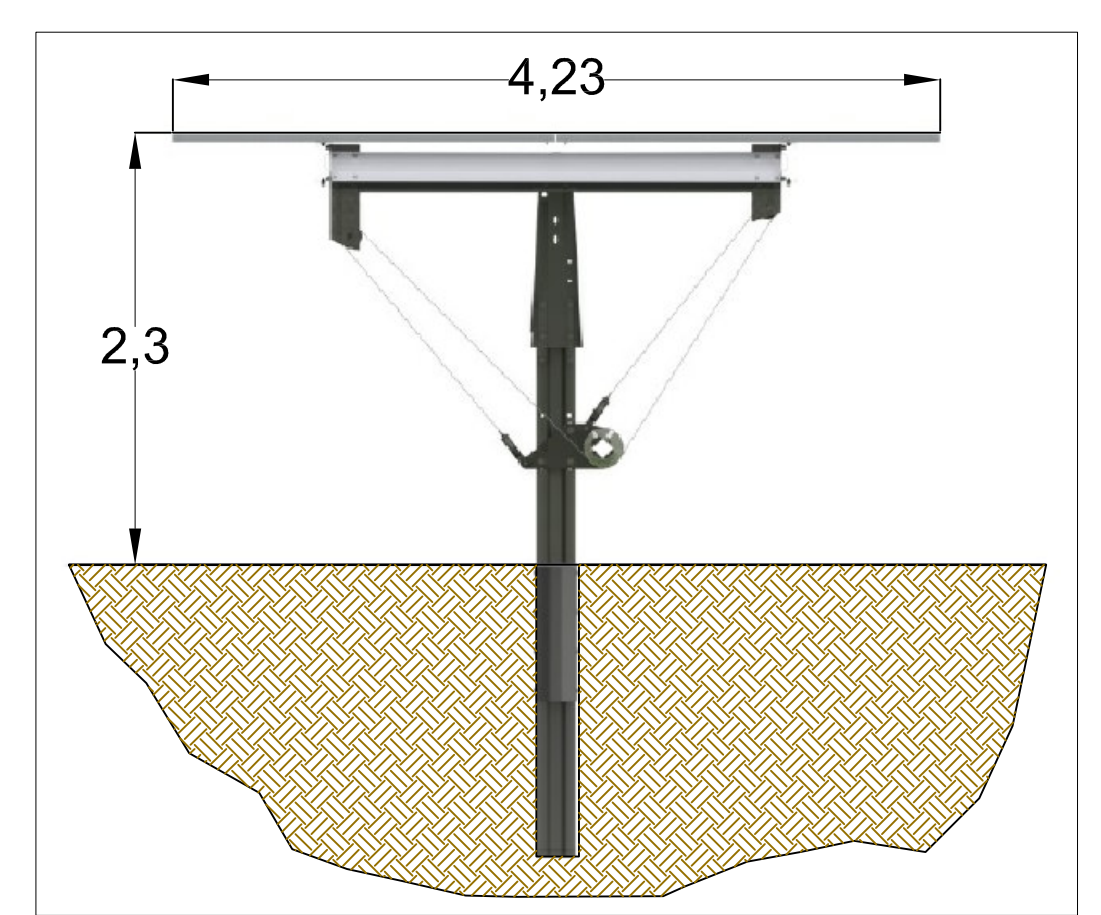


Sistema per l'inseguimento solare (Tracker) e strutture di supporto moduli FV scala 1:1.000

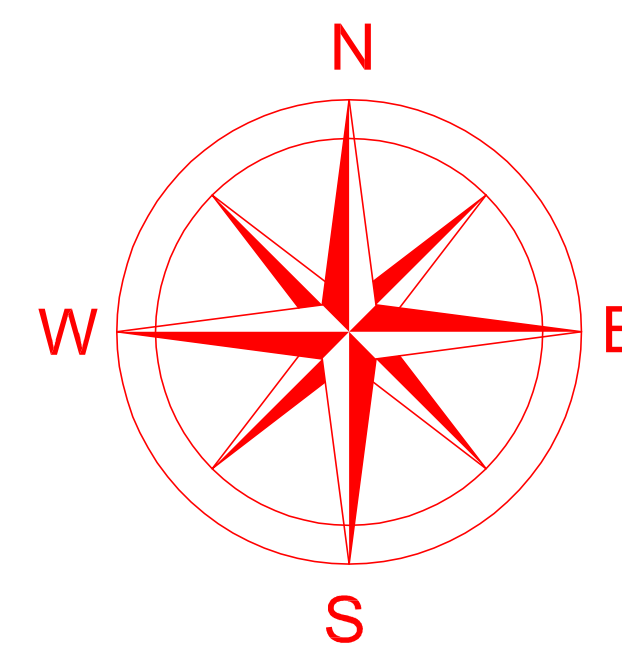
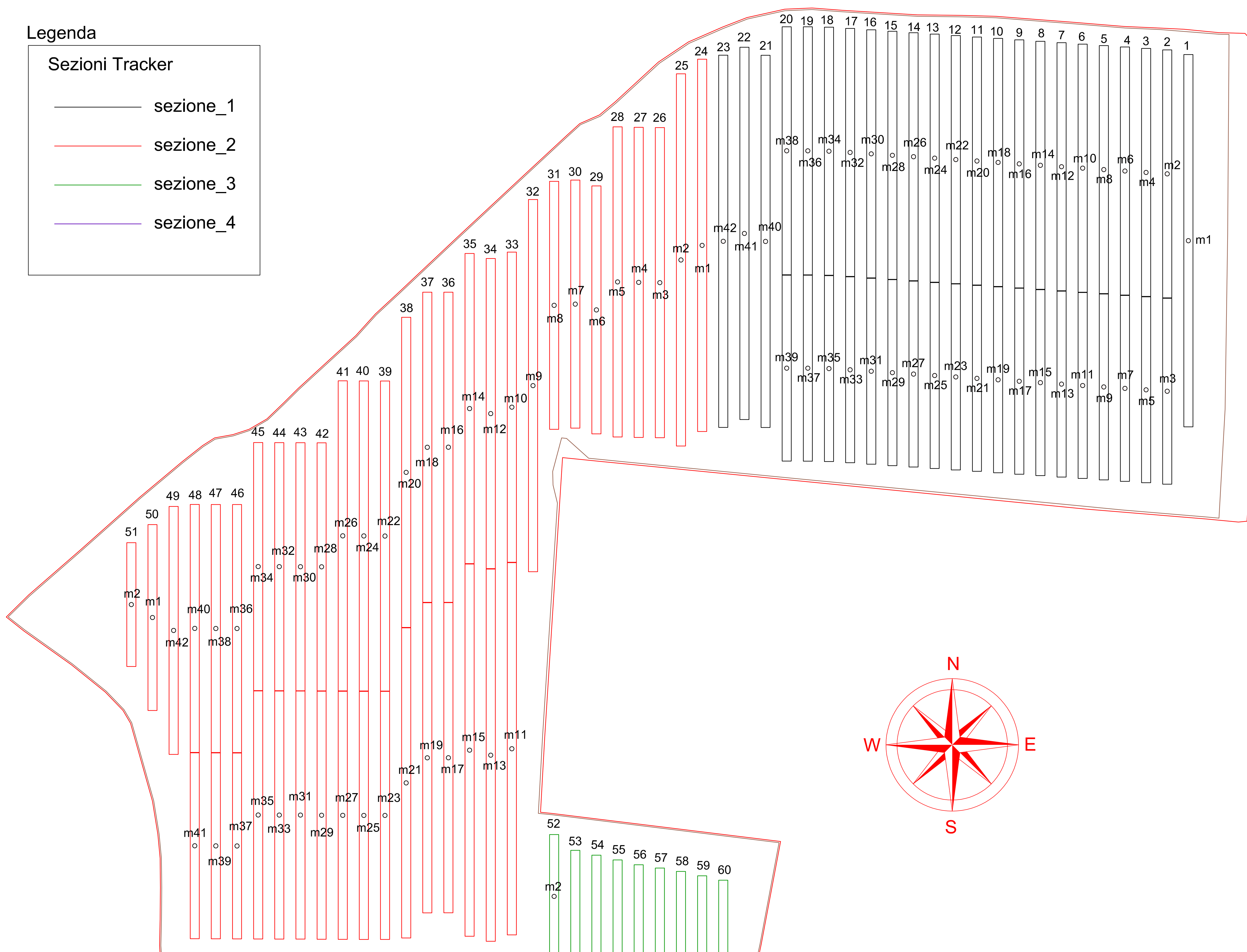
Vista laterale struttura di sostegno



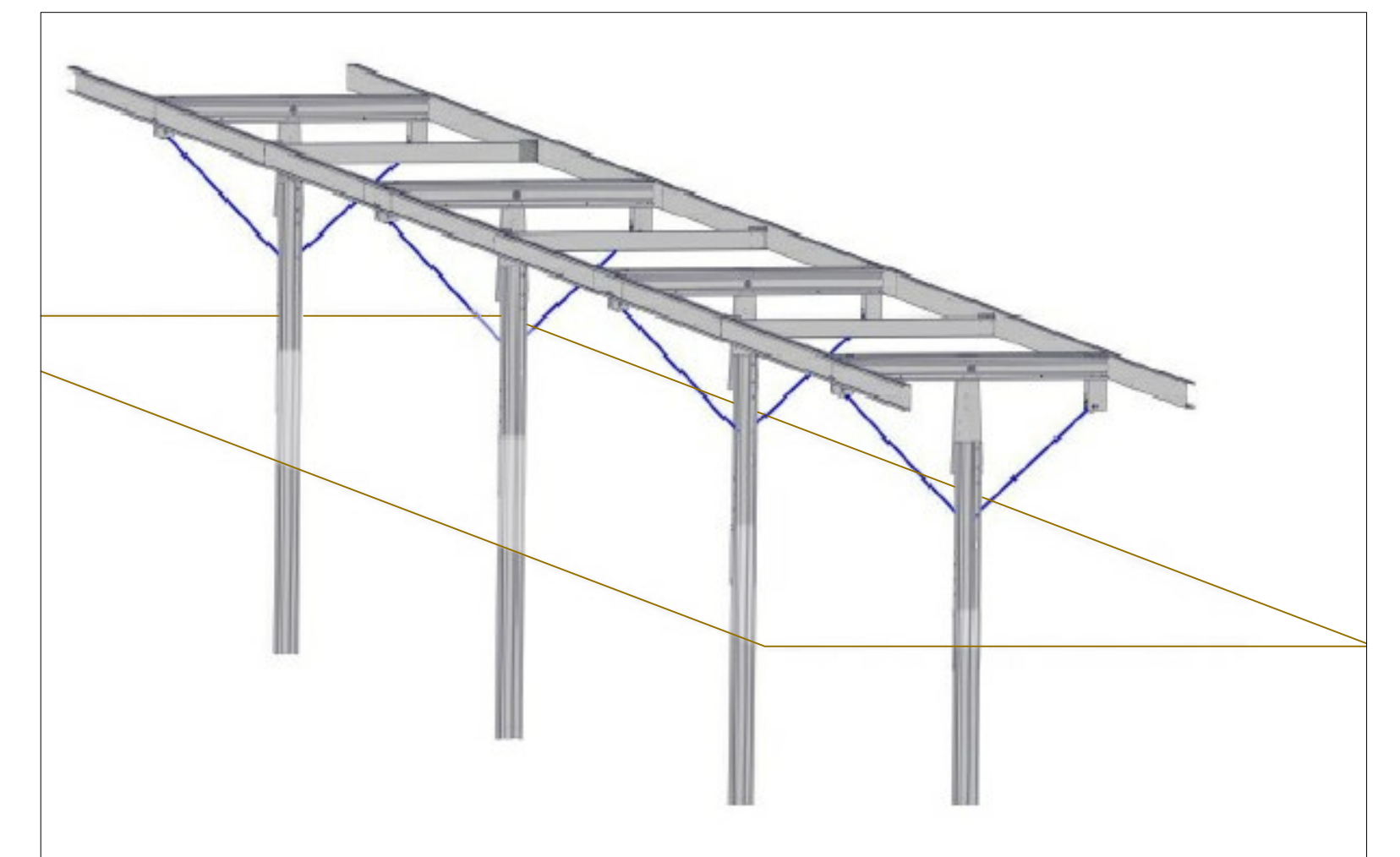
Legenda

Sezioni Tracker

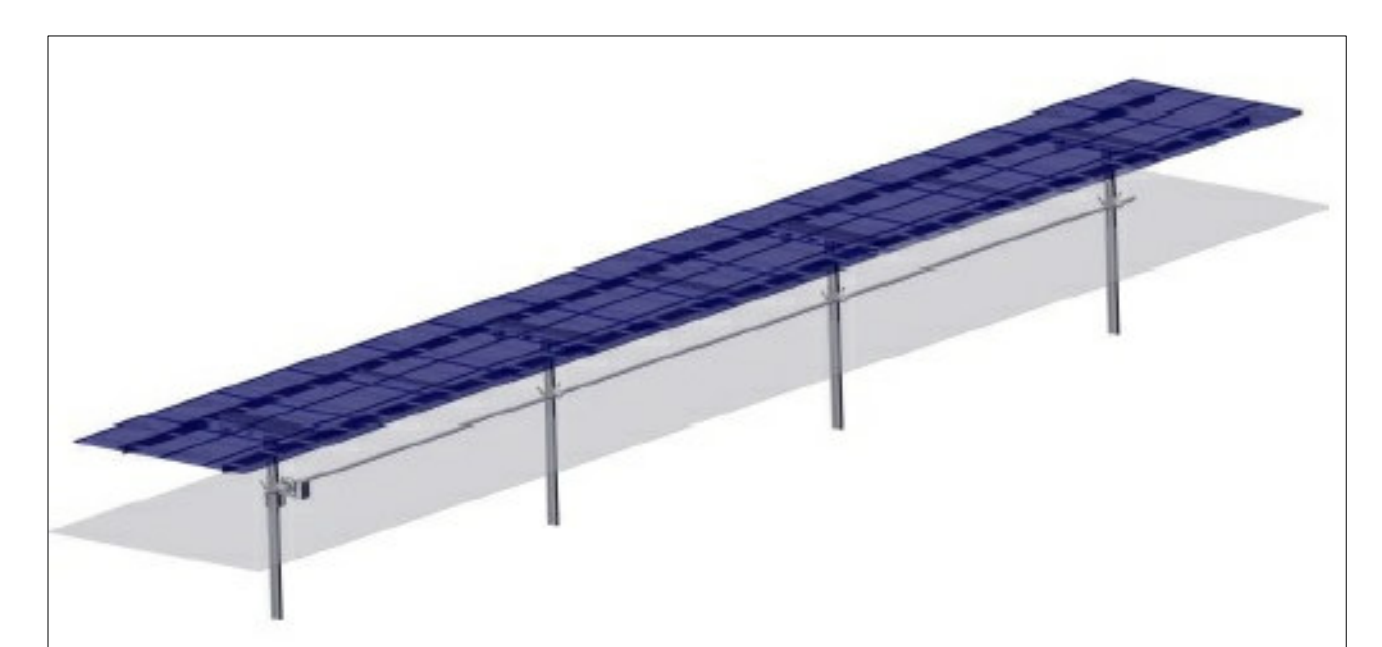
- sezione_1
- sezione_2
- sezione_3
- sezione_4



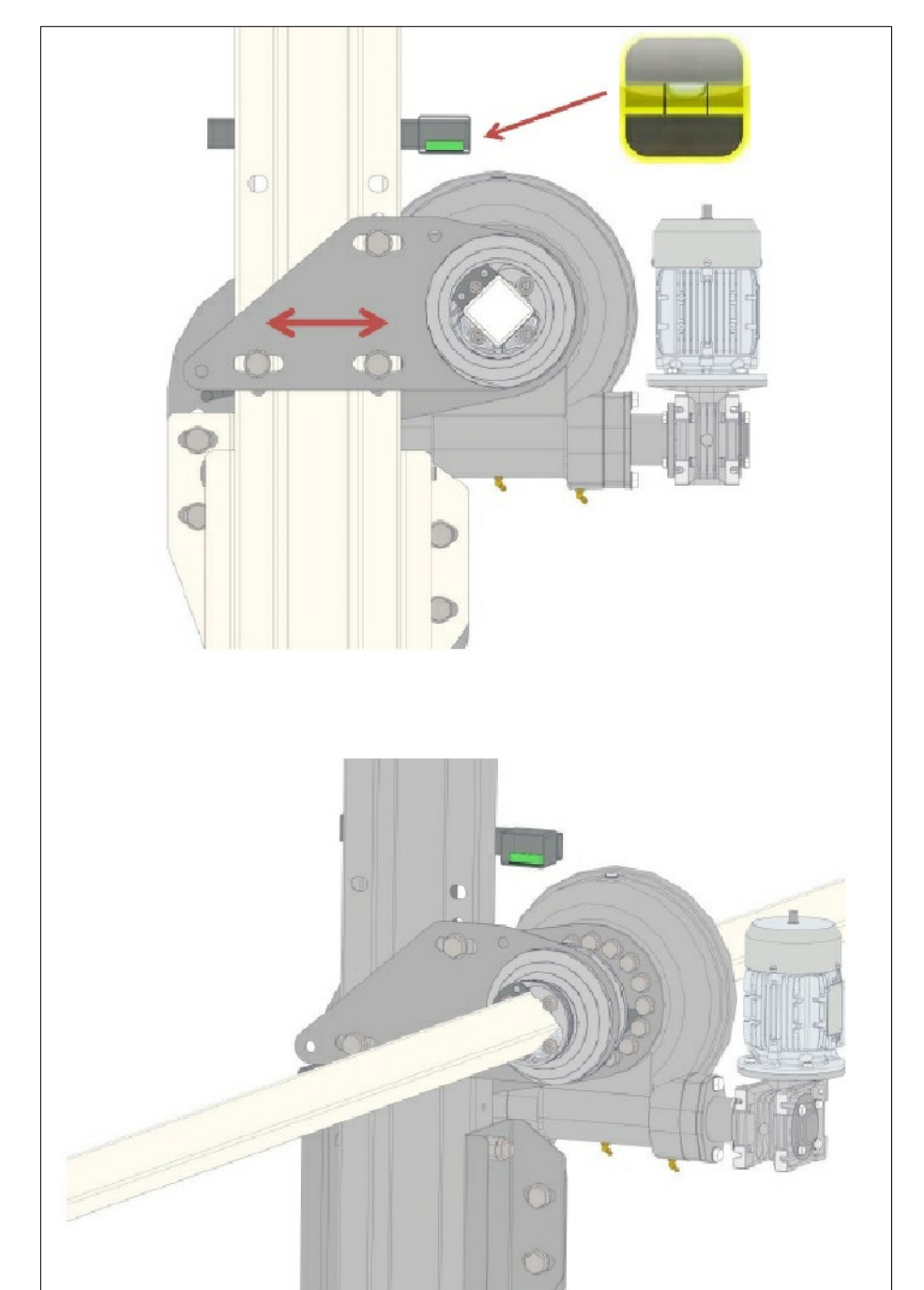
Modulo Base della strutture assemblato e fissato al terreno



Modulo Base della strutture con moduli fotovoltaici installati



Particolare Motore elettrico per movimentazione strutture



DATI DIMENSIONAMENTO TRACKERS SEZIONE 1				
N° File	Numero Stringhe	N° Moduli	Modulo Tracker 2x27	Potenza [kWp]
1	12	324	6	145,80
2	14	378	7	170,10
3	14	378	7	170,10
4	14	378	7	170,10
5	14	378	7	170,10
6	14	378	7	170,10
7	14	378	7	170,10
8	14	378	7	170,10
9	14	378	7	170,10
10	14	378	7	170,10
11	14	378	7	170,10
12	14	378	7	170,10
13	14	378	7	170,10
14	14	378	7	170,10
15	14	378	7	170,10
16	14	378	7	170,10
17	14	378	7	170,10
18	14	378	7	170,10
19	14	378	7	170,10
20	14	378	7	170,10
21	12	324	6	145,80
22	12	324	6	145,80
23	12	324	6	145,80
TOT. SEZ 1		8478	42	3815

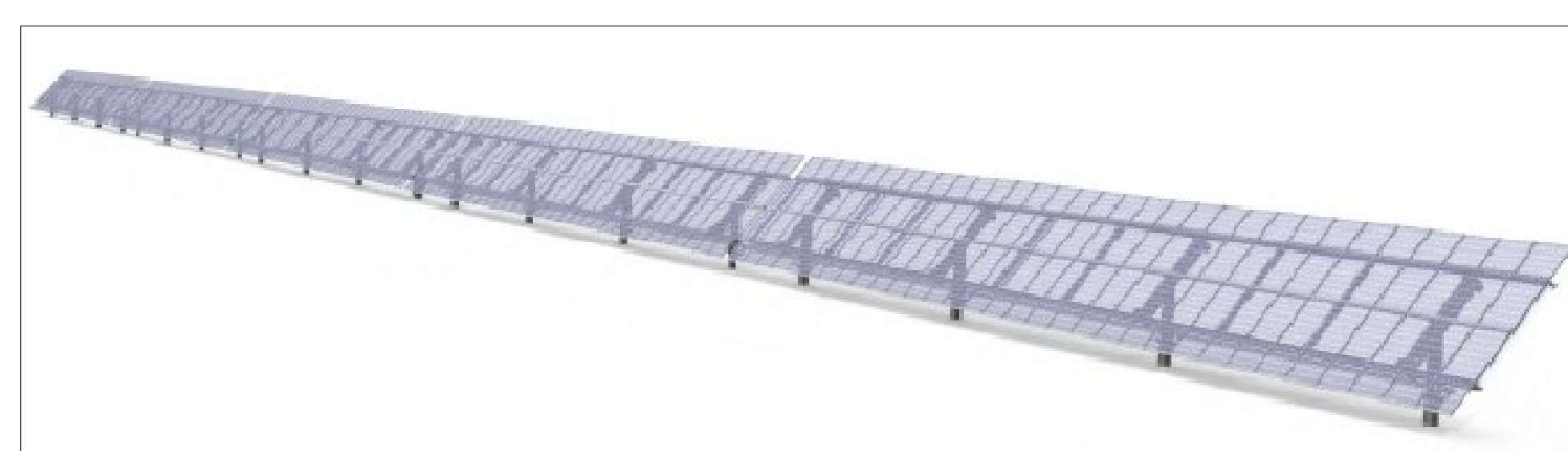
DATI DIMENSIONAMENTO TRACKERS SEZIONE 2				
N° File	Numero Stringhe	N° Moduli	Modulo Tracker 2x27	Potenza [kWp]
24	12	324	6	145,80
25	12	324	6	145,80
26	10	270	5	121,50
27	10	270	5	121,50
28	10	270	5	121,50
29	8	216	4	97,20
30	8	216	4	97,20
31	8	216	4	97,20
32	12	324	6	145,80
33	22	594	11	267,30
34	22	594	11	267,30
35	22	594	11	267,30
36	20	540	10	243,00
37	20	540	10	243,00
38	20	540	10	243,00
39	18	486	9	218,70
40	18	486	9	218,70
41	18	486	9	218,70
42	16	432	8	194,40
43	16	432	8	194,40
44	16	432	8	194,40
45	16	432	8	194,40
46	14	378	7	170,10
47	14	378	7	170,10
48	14	378	7	170,10
49	8	216	4	97,20
50	6	162	3	72,90
51	4	108	2	48,60
TOT. SEZ 2		10638	44	4787

DATI DIMENSIONAMENTO TRACKERS SEZIONE 3				
N° File	Numero Stringhe	N° Moduli	Modulo Tracker 2x27	Potenza [kWp]
52	8	216	4	97,20
53	18	486	9	218,70
54	18	486	9	218,70
55	18	486	9	218,70
56	18	486	9	218,70
57	18	486	9	218,70
58	18	486	9	218,70
59	18	486	9	218,70
60	18	486	9	218,70
61	8	216	4	97,20
62	12	324	6	145,80
63	10	270	5	121,50
64	10	270	5	121,50
65	10	270	5	121,50
66	10	270	5	121,50
67	10	270	5	121,50
68	10	270	5	121,50
69	10	270	5	121,50
70	8	216	4	97,20
71	8	216	4	97,20
72	8	216	4	97,20
73	8	216	4	97,20
74	8	216	4	97,20
75	8	216	4	97,20
76	8	216	4	97,20
77	8	216	4	97,20
78	14	378	7	170,10
79	14	378	7	170,10
80	14	378	7	170,10
TOT. SEZ 3		9396	41	4228

DATI DIMENSIONAMENTO TRACKERS SEZIONE 4				
N° File	Numero Stringhe	N° Moduli	Modulo Tracker 2x27	Potenza [kWp]
81	14	378	7	170,10
82	14	378	7	170,10
83	14	378	7	170,10
84	8	216	4	97,20
85	4	108	2	48,60
86	14	378	7	170,10
87	20	540	10	243,00
88	20	540	10	243,00
89	20	540	10	243,00
90	20	540	10	243,00
91	20	540	10	243,00
92	20	540	10	243,00
93	20	540	10	243,00
94	20	540	10	243,00
95	18	486	9	218,70
96	16	432	8	194,40
97	16	432	8	194,40
98	14	378	7	170,10
99	14	378	7	170,10
100	12	324	6	145,80
101	10	270	5	121,50
102	10	270	5	121,50
103	8	216	4	97,20
104	6	162	3	72,90
105	6	162	3	72,90
106	4	108	2	48,60
TOT. SEZ 4		9774	43	4398
TOT.		38286	170	17228,70

N.B. 1° motore movimenta un massimo di 6 moduli base delle struttura

Schiera o fila di 5 moduli base della strutture e moduli FV



IL PROGETTISTA ASP BOVE S.R.L. Sede Legale: Via Padre Pio, 8 70020 Cassano delle Murge (BA) - Italia Partita IVA: 08384850726 - Numero REA: RES241		LA PROPRIETA' ASP BOVE S.R.L. Sede Legale: Via Padre Pio, 8 70020 Cassano delle Murge (BA) - Italia Partita IVA: 08384850726 - Numero REA: RES241		IL DIRETTORE LAVORO Ing. Guarnieri Giacomo Via Padre Pio, 8 cap 70020 Cassano delle Murge																												
Comune Santeramo in Colle (BA) - Italia		Localita' Strada Provinciale n° 176, snc I - 70029 Santeramo in Colle (BA)		Foglio 107																												
Descrizione Progetto Impianto AgriVoltaico P _{c.c.} =17.228,7 kWp P _{n.a.c.} =15.576 kVA		Scala 1:1.000		ES7																												
IL COMMITTENTE ASP BOVE SRL Sede Legale: Via Padre Pio, 8 70020 Cassano delle Murge (BA) - Italia Partita IVA: 08384850726 - BA - 623343		IL PROGETTISTA Ing. Guarnieri Giacomo Via Padre Pio, 8 cap 70020 Cassano delle Murge		Scale 1:1.000																												
<table border="1"> <thead> <tr> <th>N°</th> <th>Descrizione</th> <th>Data</th> <th>Elaborato</th> <th>Controllato</th> <th>Approvato</th> <th>Rev.</th> <th>Progetto</th> <th>File</th> </tr> </thead> <tbody> <tr> <td>1</td> <td>Progetto Preliminare</td> <td>21/11/2019</td> <td>G. Guarnieri</td> <td>A. Cali</td> <td>D. Santoro</td> <td>1</td> <td>1</td> <td>PROGETTO_PRELIMINARE</td> </tr> <tr> <td>2</td> <td>Progetto Definitivo</td> <td>18/03/2020</td> <td>G. Guarnieri</td> <td>A. Cali</td> <td>D. Santoro</td> <td>1</td> <td>2</td> <td>PROGETTO_DEFINITIVO</td> </tr> </tbody> </table>						N°	Descrizione	Data	Elaborato	Controllato	Approvato	Rev.	Progetto	File	1	Progetto Preliminare	21/11/2019	G. Guarnieri	A. Cali	D. Santoro	1	1	PROGETTO_PRELIMINARE	2	Progetto Definitivo	18/03/2020	G. Guarnieri	A. Cali	D. Santoro	1	2	PROGETTO_DEFINITIVO
N°	Descrizione	Data	Elaborato	Controllato	Approvato	Rev.	Progetto	File																								
1	Progetto Preliminare	21/11/2019	G. Guarnieri	A. Cali	D. Santoro	1	1	PROGETTO_PRELIMINARE																								
2	Progetto Definitivo	18/03/2020	G. Guarnieri	A. Cali	D. Santoro	1	2	PROGETTO_DEFINITIVO																								