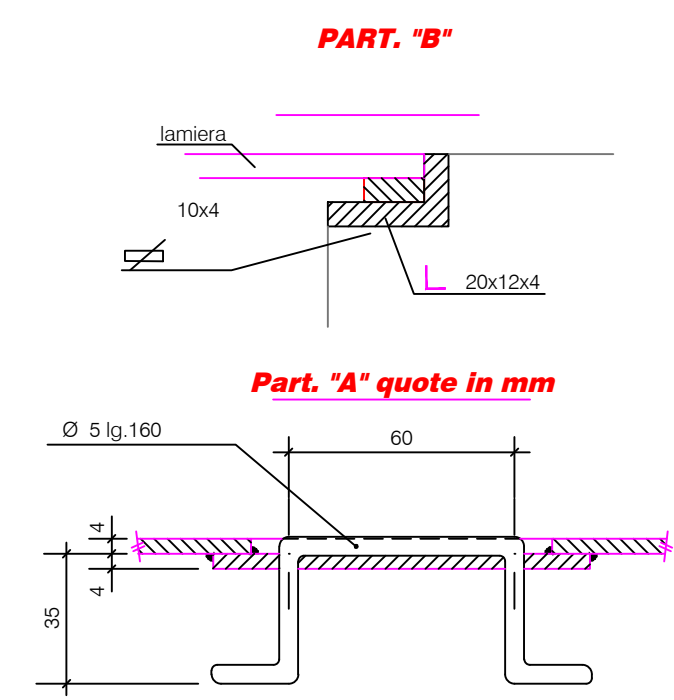
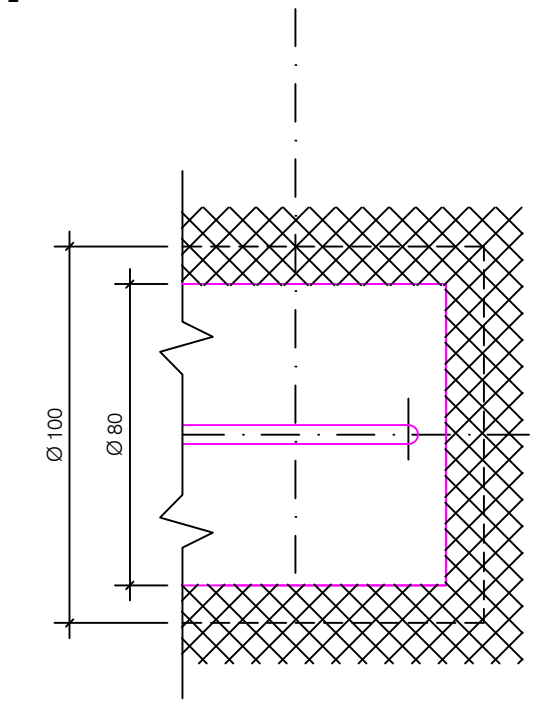
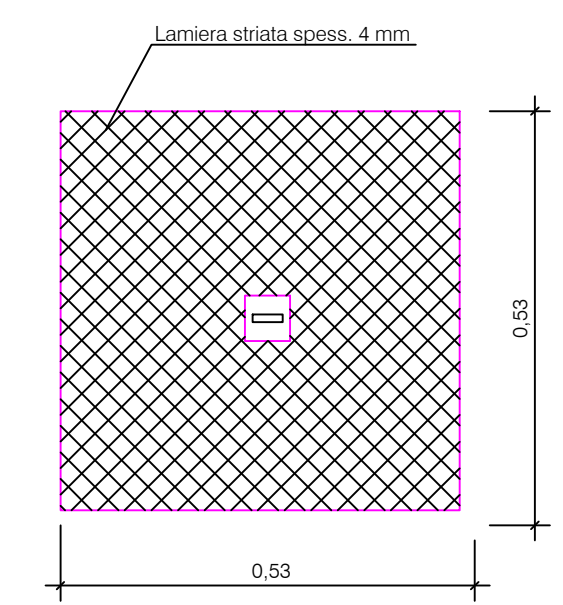
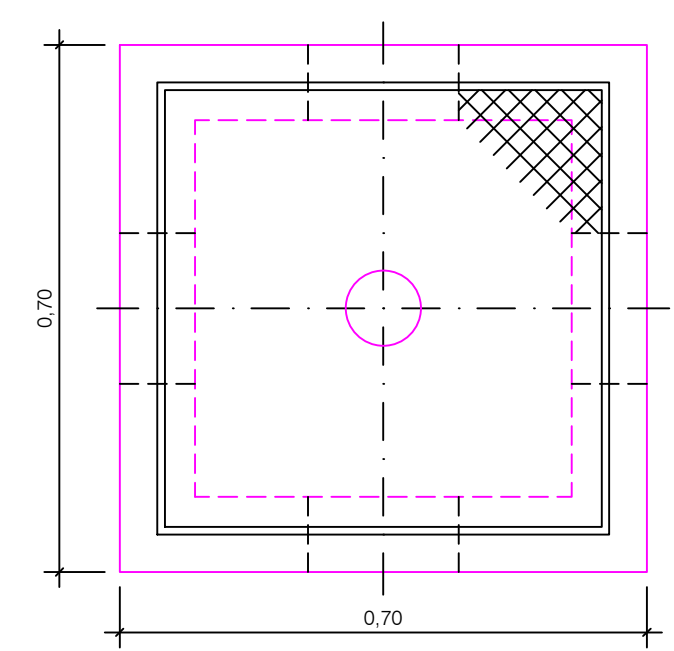
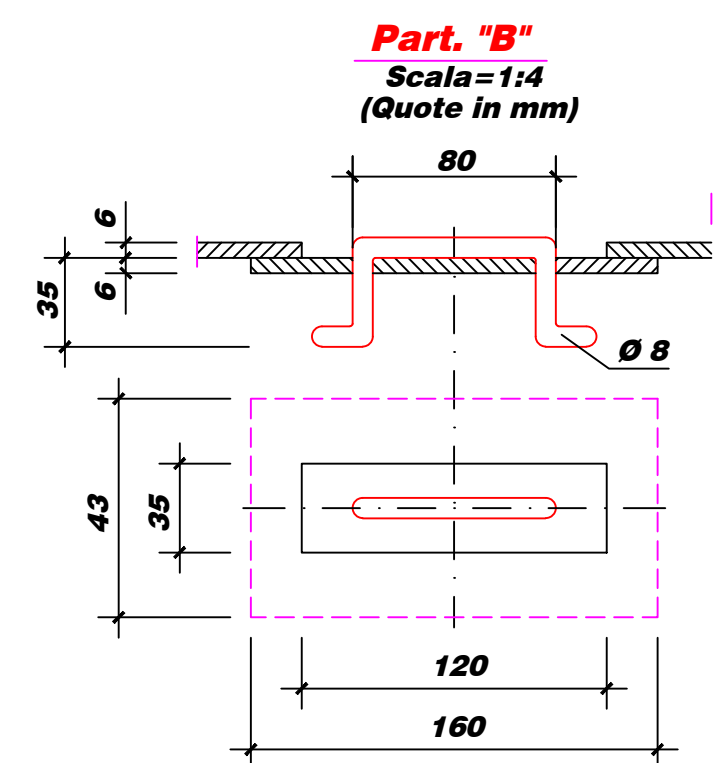
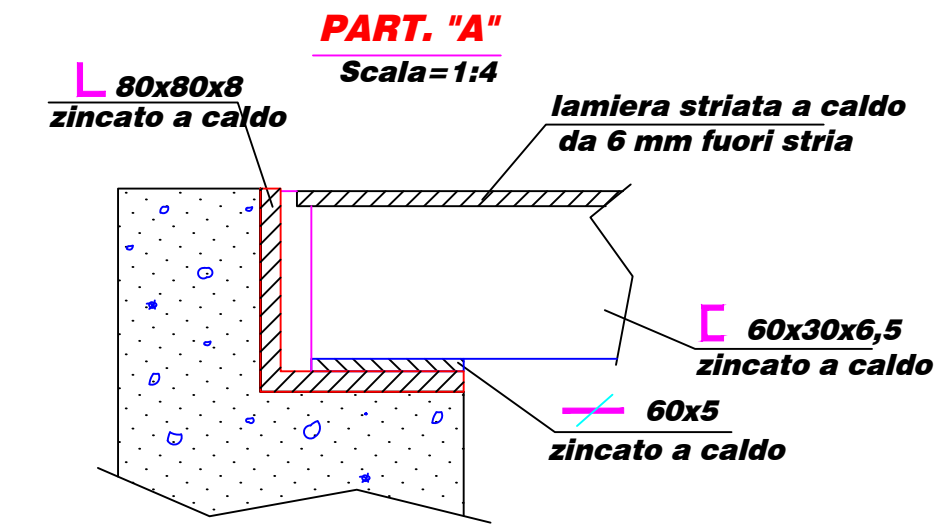
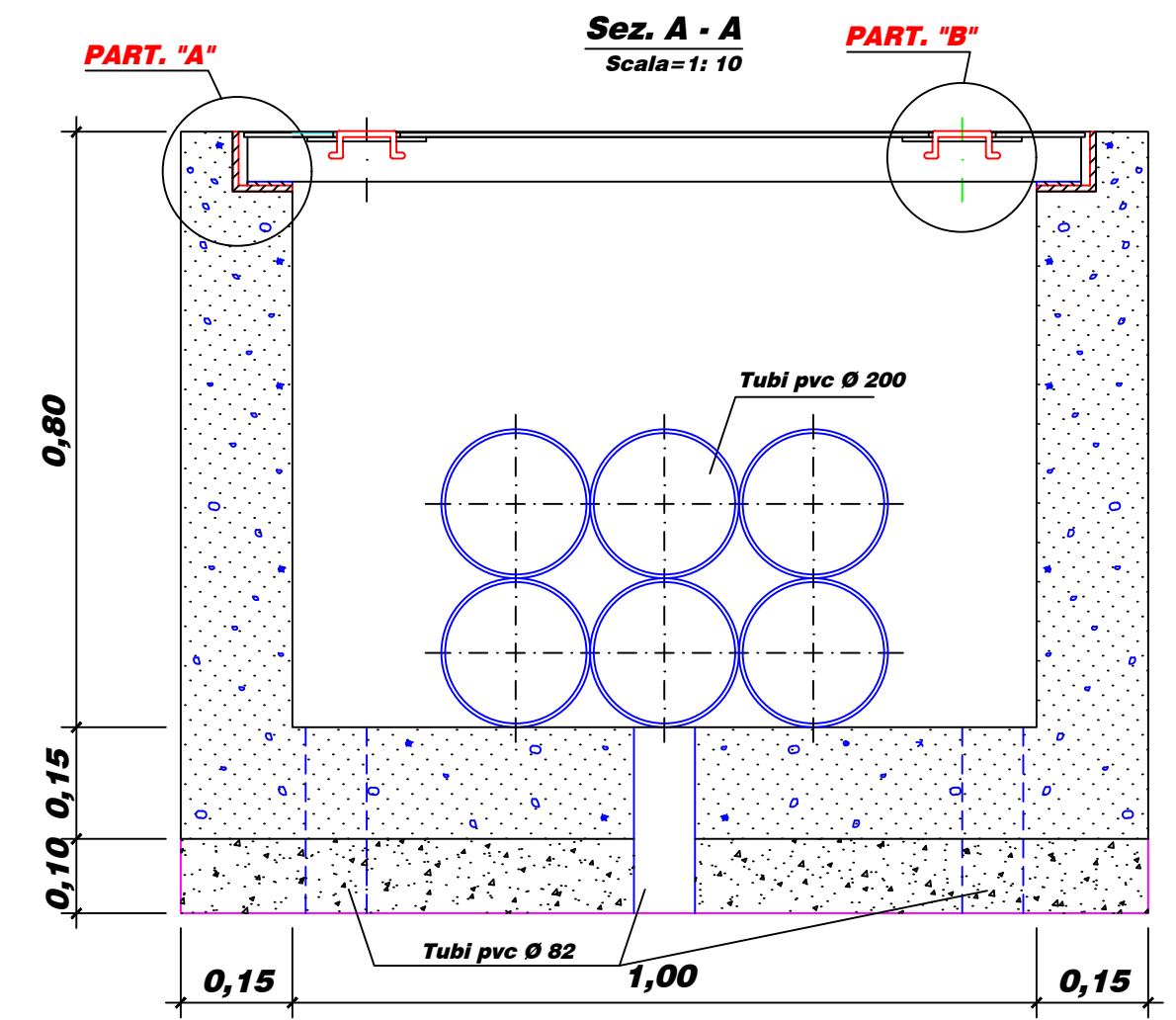


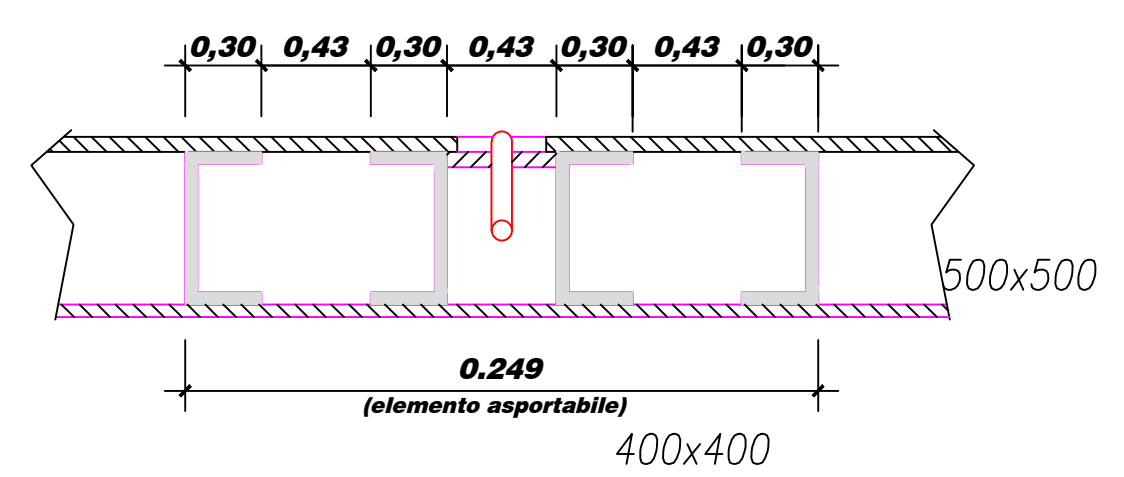
POZZETTO PER SMISTAMENTO CAVETTERIA BT



POZZETTO PER SMISTAMENTO CAVETTERIA MT



PARTICOLARE VISTO IN SEZ. TRASVERSALE



N.B.: La copertura del pozzetto può essere eventualmente sostituita con chiusino in ghisa pesante "tipo stradale".

PROPONENTE ASP BOVE S.r.l. Via Padre Pio n.8 70020 Cassano delle Murge (BA)			
PROGETTO (CO₂)₂ - PROGETTO DI MANDORLETO SPERIMENTALE A MECCANIZZAZIONE INTEGRALE E A GESTIONE DI PRECISIONE CONSOCIATO CON IMPIANTO FOTOVOLTAICO			
LOCALIZZAZIONE SANTERAMO IN COLLE (BA) Strada Provinciale n.176		DATI CATASTALI Foglio 107 Particelle 11, 83, 50, 51, 52, 101, 102, 103, 241, 242, 84, 118, 1, 245, 284, 60, 45, 61, 62, 63, 30, 6, 7, 360 Opere di connessione Foglio 103 Particelle 544, 545, 546, 547 (EX P.LLE 308 e 310), 328, 473, 474, 80. Foglio 19 (Comune di Matera) Particella 13.	
ITER AUTORIZZATIVO Provvedimento Autorizzatorio Unico Regionale <h1 style="text-align: center;">PAUR</h1>			
ELABORATO OPERE CIVILI POZZETTI PER SMISTAMENTO CAVI MT E BT			
CODICE A.U.R. FCMWLY7	ID 201900250_PAUR_09.B-01	DATA MAGGIO 2020	
PROGETTISTA Ing. Antonio Terlizzi MATE System srl Via Papa Pio XII, 8 - 70020 Cassano delle Murge - Bari Italy			
FIRME 		ASP BOVE S.R.L. Sede Legale: Via Padre Pio, 8 70020 Cassano delle Murge (Ba) Partita IVA/C.F.: 08384850726 Numero REA: 823343	



REVISIONE	N.	DATA	DESCRIZIONE	REDATTO	VERIFICATO	APPROVATO
	00	12/02/2020	1° Emissione	A.TERLIZZI	D.GALIANI	A.TERLIZZI
	01	20/05/2020	1° Revisione	A.TERLIZZI	D.GALIANI	A.TERLIZZI