

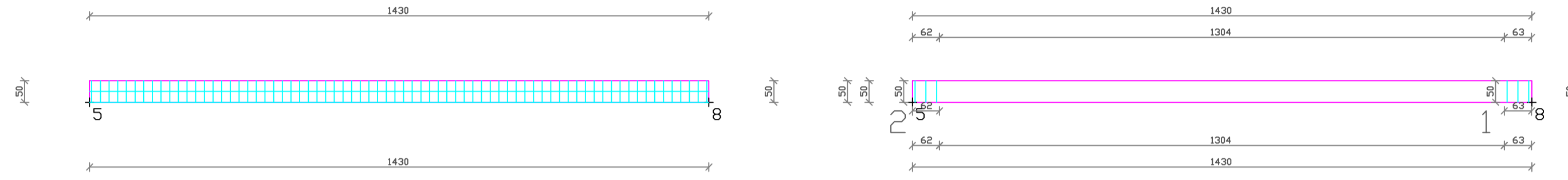
SETTO 7 QUOTA m. 1.00- 1.50  
TABELLA RAFFITTIMENTI SUP.=INF.  
DIR X DIR Y L.X L.Y

RETE BASE	Ø12/25	Ø12/20		
RAFF.N. 1	Ø0/0	Ø12/25	45	50
RAFF.N. 2	Ø0/0	Ø12/25	39	50

ARMATURA DI BASE SUP.=INF. SETTO 8 QUOTA m.1.00- 1.50  
Ø 12/ 25 direz.X  
Ø 12/ 20 direz.y (spessore= 30 cm)  
Sui bordi prevedere risvolto ferri (l= 26 cm)  
ACCIAIO B450C CALCESTR. C20/25  
Prescrizioni: 9 SpIII/Mq

SETTO 8 QUOTA m. 1.00- 1.50  
TABELLA RAFFITTIMENTI SUP.=INF.  
DIR X DIR Y L.X L.Y

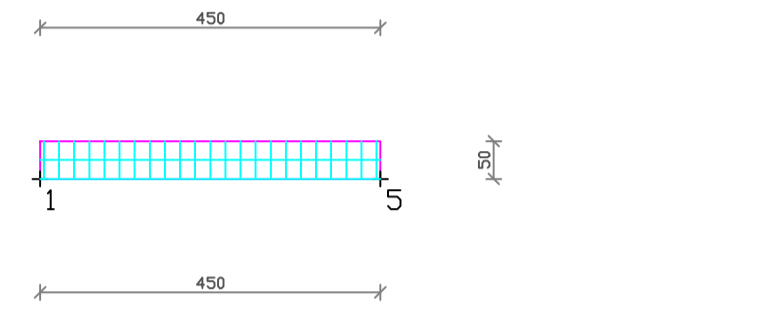
RETE BASE	Ø12/25	Ø12/20		
RAFF.N. 1	Ø0/0	Ø12/25	43	50



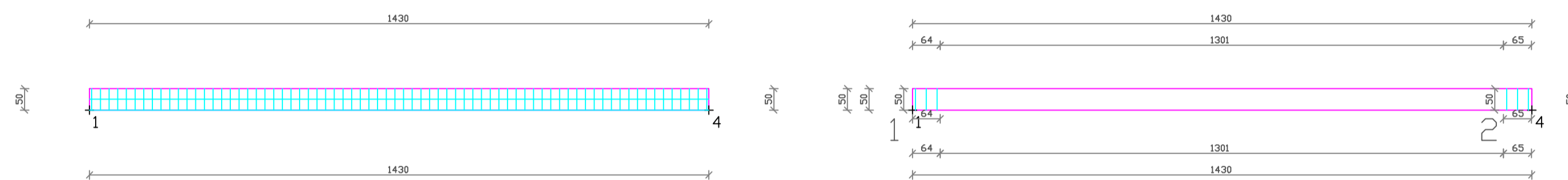
ARMATURA DI BASE SUP.=INF. SETTO 5 QUOTA m.1.00- 1.50  
Ø 12/ 25 direz.X  
Ø 12/ 20 direz.y (spessore= 30 cm)  
Sui bordi prevedere risvolto ferri (l= 26 cm)  
ACCIAIO B450C CALCESTR. C20/25  
Prescrizioni: 9 SpIII/Mq

SETTO 6 QUOTA m. 1.00- 1.50  
TABELLA RAFFITTIMENTI SUP.=INF.  
DIR X DIR Y L.X L.Y

RETE BASE	Ø12/25	Ø12/20		
RAFF.N. 1	Ø0/0	Ø12/25	63	50
RAFF.N. 2	Ø0/0	Ø12/25	62	50



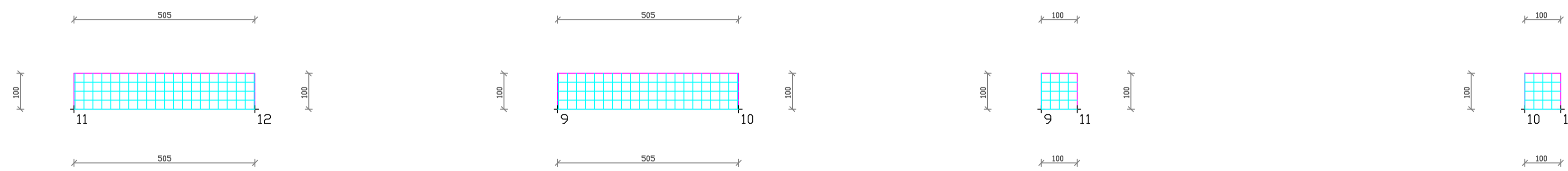
ARMATURA DI BASE SUP.=INF. SETTO 7 QUOTA m.1.00- 1.50  
Ø 12/ 25 direz.X  
Ø 12/ 20 direz.y (spessore= 30 cm)  
Sui bordi prevedere risvolto ferri (l= 26 cm)  
ACCIAIO B450C CALCESTR. C20/25  
Prescrizioni: 9 SpIII/Mq



ARMATURA DI BASE SUP.=INF. SETTO 5 QUOTA m.1.00- 1.50  
Ø 12/ 25 direz.X  
Ø 12/ 20 direz.y (spessore= 30 cm)  
Sui bordi prevedere risvolto ferri (l= 26 cm)  
ACCIAIO B450C CALCESTR. C20/25  
Prescrizioni: 9 SpIII/Mq

SETTO 5 QUOTA m. 1.00- 1.50  
TABELLA RAFFITTIMENTI SUP.=INF.  
DIR X DIR Y L.X L.Y

RETE BASE	Ø12/25	Ø12/20		
RAFF.N. 1	Ø0/0	Ø12/25	64	50
RAFF.N. 2	Ø0/0	Ø12/25	65	50

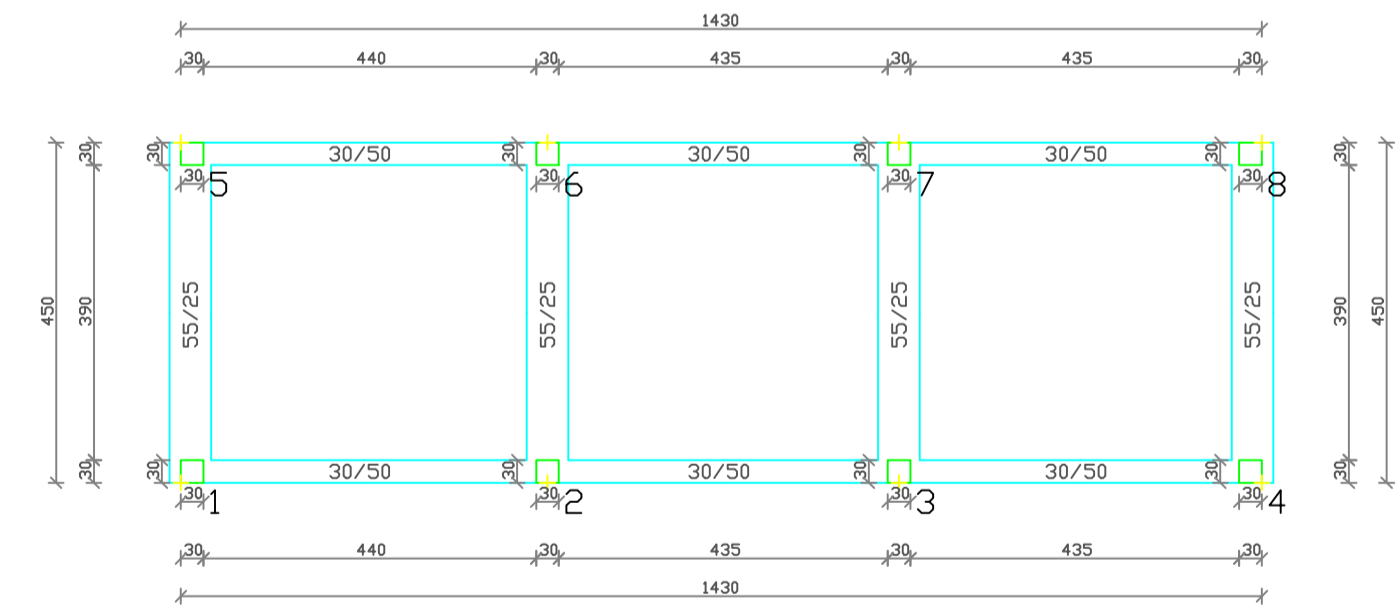


ARMATURA DI BASE SUP.=INF. SETTO 1 QUOTA m.0.00- 1.00  
Ø 12/ 25 direz.X  
Ø 12/ 25 direz.y (spessore= 25 cm)  
Sui bordi prevedere risvolto ferri (l= 21 cm)  
ACCIAIO B450C CALCESTR. C20/25  
Prescrizioni: 9 SpIII/Mq

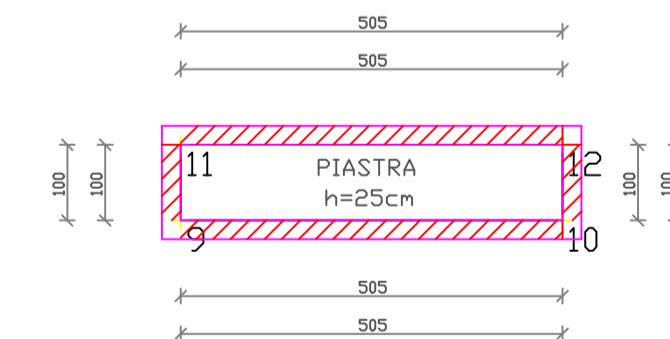
ARMATURA DI BASE SUP.=INF. SETTO 2 QUOTA m.0.00- 1.00  
Ø 12/ 25 direz.X  
Ø 12/ 25 direz.y (spessore= 25 cm)  
Sui bordi prevedere risvolto ferri (l= 21 cm)  
ACCIAIO B450C CALCESTR. C20/25  
Prescrizioni: 9 SpIII/Mq

ARMATURA DI BASE SUP.=INF. SETTO 3 QUOTA m.0.00- 1.00  
Ø 12/ 25 direz.X  
Ø 12/ 25 direz.y (spessore= 25 cm)  
Sui bordi prevedere risvolto ferri (l= 21 cm)  
ACCIAIO B450C CALCESTR. C20/25  
Prescrizioni: 9 SpIII/Mq

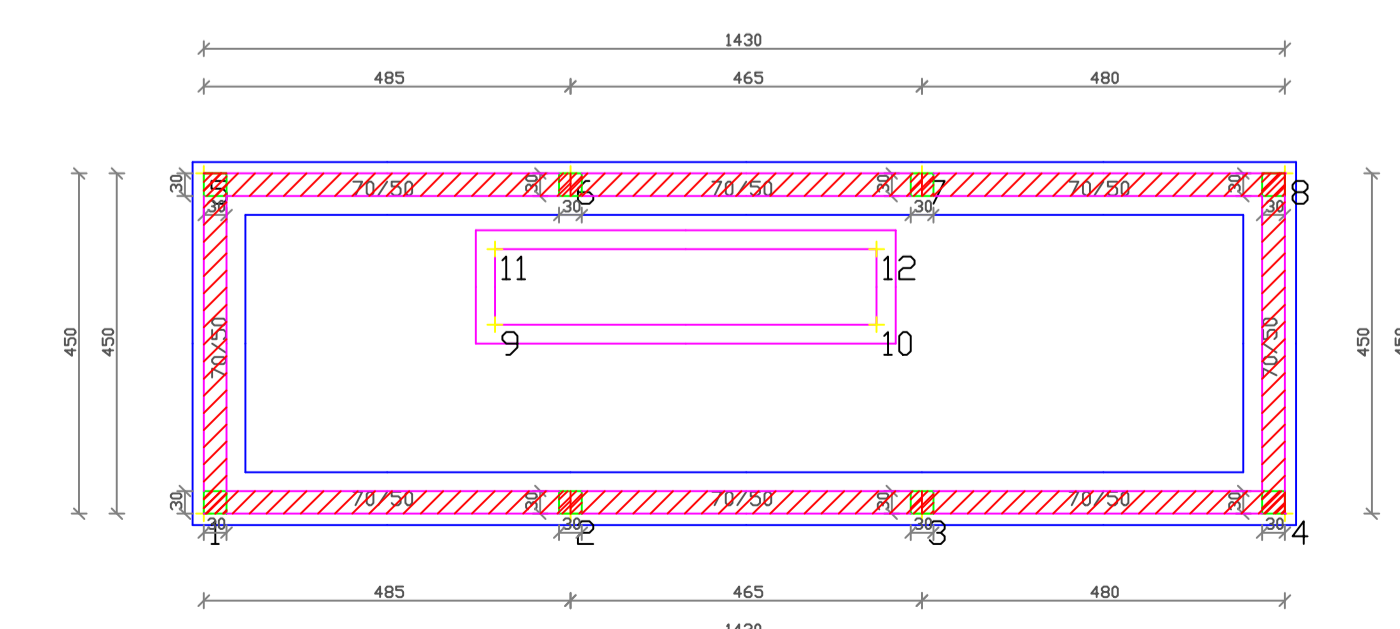
ARMATURA DI BASE SUP.=INF. SETTO 4 QUOTA m.0.00- 1.00  
Ø 12/ 25 direz.X  
Ø 12/ 25 direz.y (spessore= 25 cm)  
Sui bordi prevedere risvolto ferri (l= 21 cm)  
ACCIAIO B450C CALCESTR. C20/25  
Prescrizioni: 9 SpIII/Mq



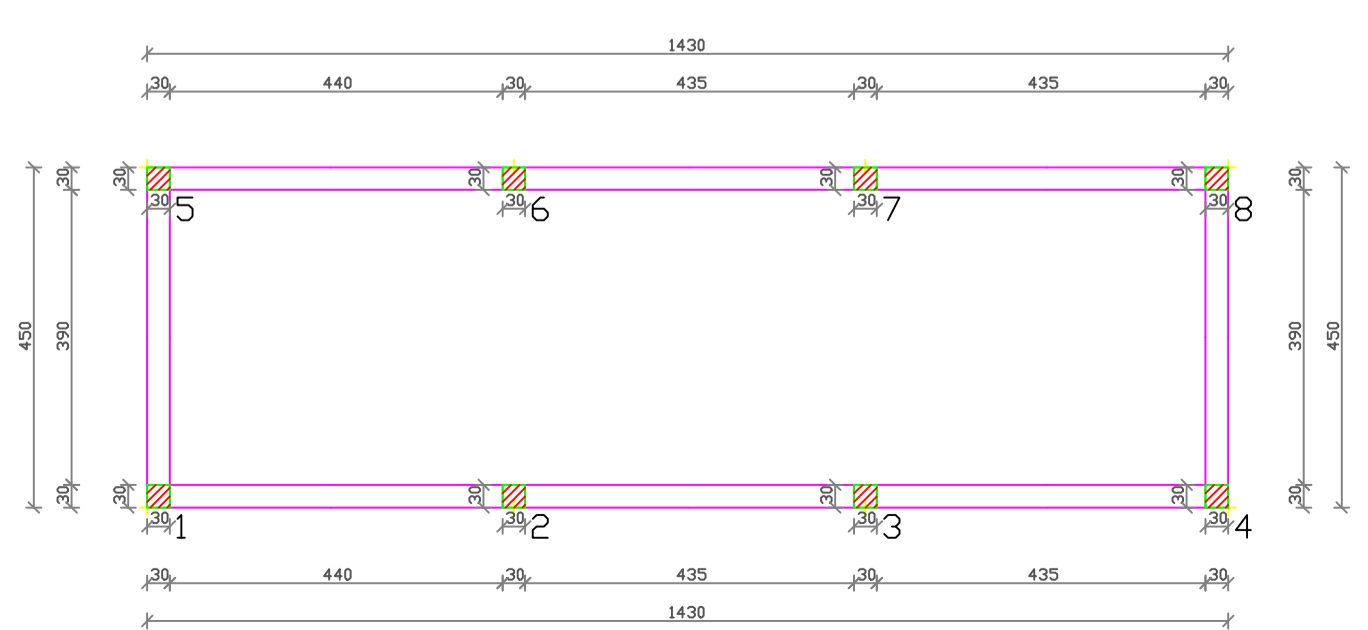
PIANTA IMPALCATO QUOTA m: 4.50



PIANTA IMPALCATO QUOTA m: 0.00



PIANTA IMPALCATO QUOTA m: 1.00



PIANTA IMPALCATO QUOTA m: 1.50

**PROPRONTE**  
**ASP BOVE S.r.l.**  
Via Padre Pio n.8  
70020 Cassano delle Murge (BA)

**PROGETTO**  
**(CO<sub>2</sub>)<sub>2</sub> - PROGETTO DI MANDORLETO SPERIMENTALE A MECCANIZZAZIONE INTEGRALE E A GESTIONE DI PRECISIONE CONSOCIATO CON IMPIANTO FOTOVOLTAICO**

**LOCALIZZAZIONE**  
**SANTERAMO IN COLLE (BA)**  
Strada Provinciale n.176

**DATI CATASTALI**  
Foglio 107  
Particelle 11, 83, 50, 51, 52, 101, 102, 103, 241, 242, 84, 118, 1, 245, 284, 60, 45, 61, 62, 63, 30, 6, 7, 360  
Opere di connessione  
Foglio 103  
Particelle 544, 545, 546, 547 (EX P.LLE 308 e 310), 328, 473, 474, 80.  
Foglio 19 (Comune di Matera)  
Particella 13.

**ITER AUTORIZZATIVO**  
Provvedimento Autorizzatorio Unico Regionale  
**PAUR**

**ELABORATO** CALCOLI PRELIMINARI delle strutture e degli impianti del progetto definitivo - Carpenteria impalcati e setti portamuro  
SCALA 1:200

**CODICE A.U.R.** FCMWLY7  
**ID** 201900250\_PAUR\_09.C.01-01  
**DATA** MAGGIO 2020

**PROGETTISTA**  
Ing. Antonio Terlizzi  
**MATE System srl**  
Via Papa Pio XII, 8 - 70020 Cassano delle Murge - Bari Italy

**FIRME**

**ASP BOVE S.R.L.**  
Sede Legale: Via Padre Pio, 8  
70020 Cassano delle Murge (Ba)  
Partita IVA/C.F.: 063B4850726  
Numero REA: 823343

REVISIONE	N.	DATA	DESCRIZIONE	REDATTO	VERIFICATO	APPROVATO
	00	02/02/2020	1° Emissione	A.TERLIZZI	D.GALIANI	A.TERLIZZI
	01	20/05/2020	1° Revisione	A.TERLIZZI	D.GALIANI	A.TERLIZZI