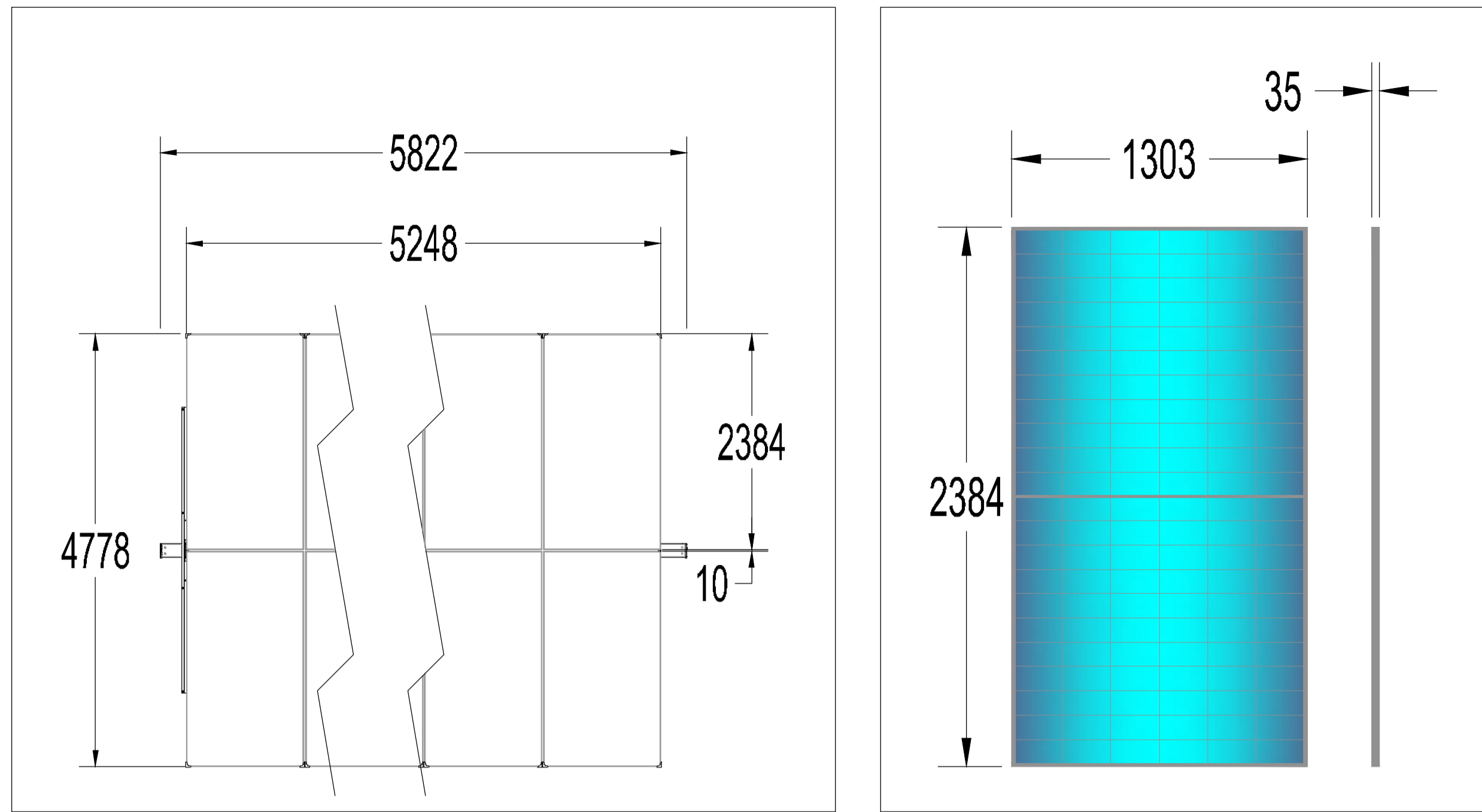
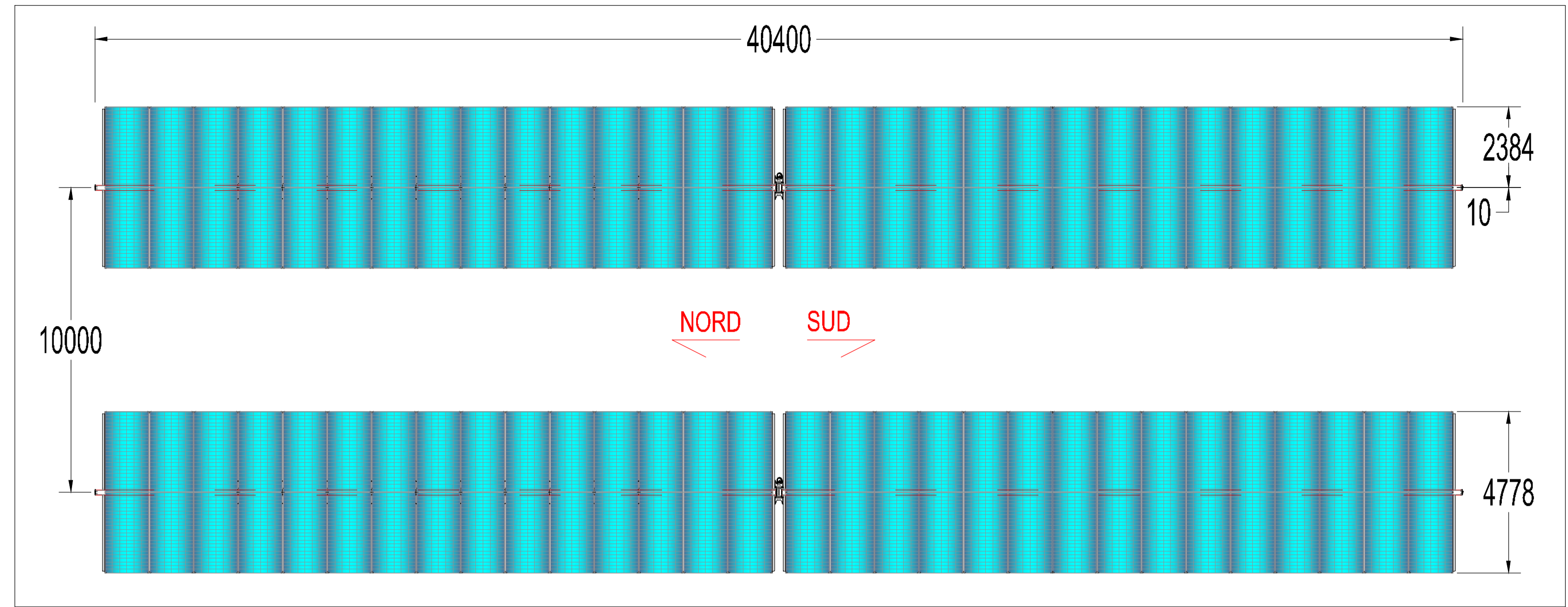


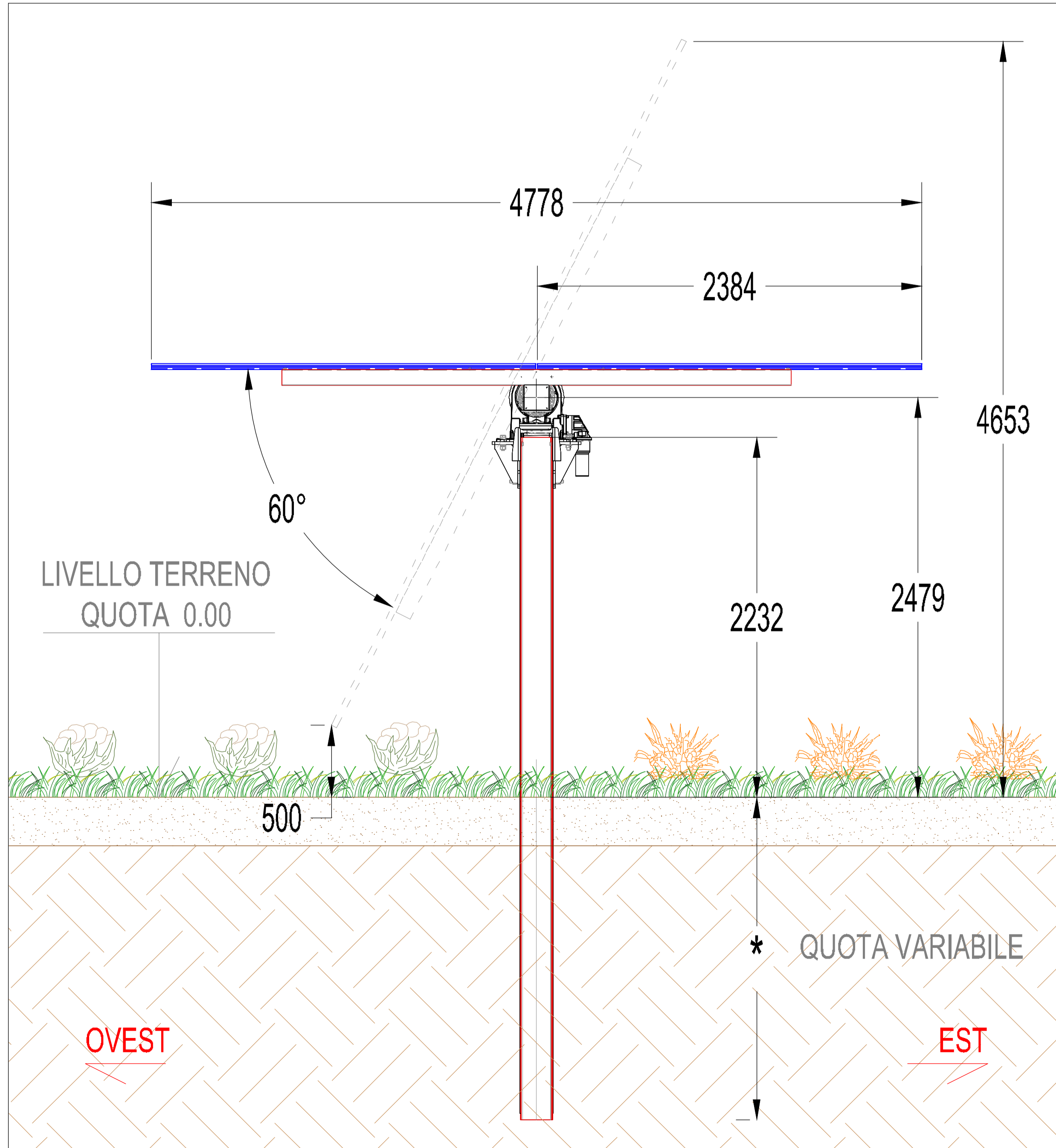
SCHEMA DISPOSIZIONE PANNELLI - SCALA 1:50 MODULO TIPO - SCALA 1:20



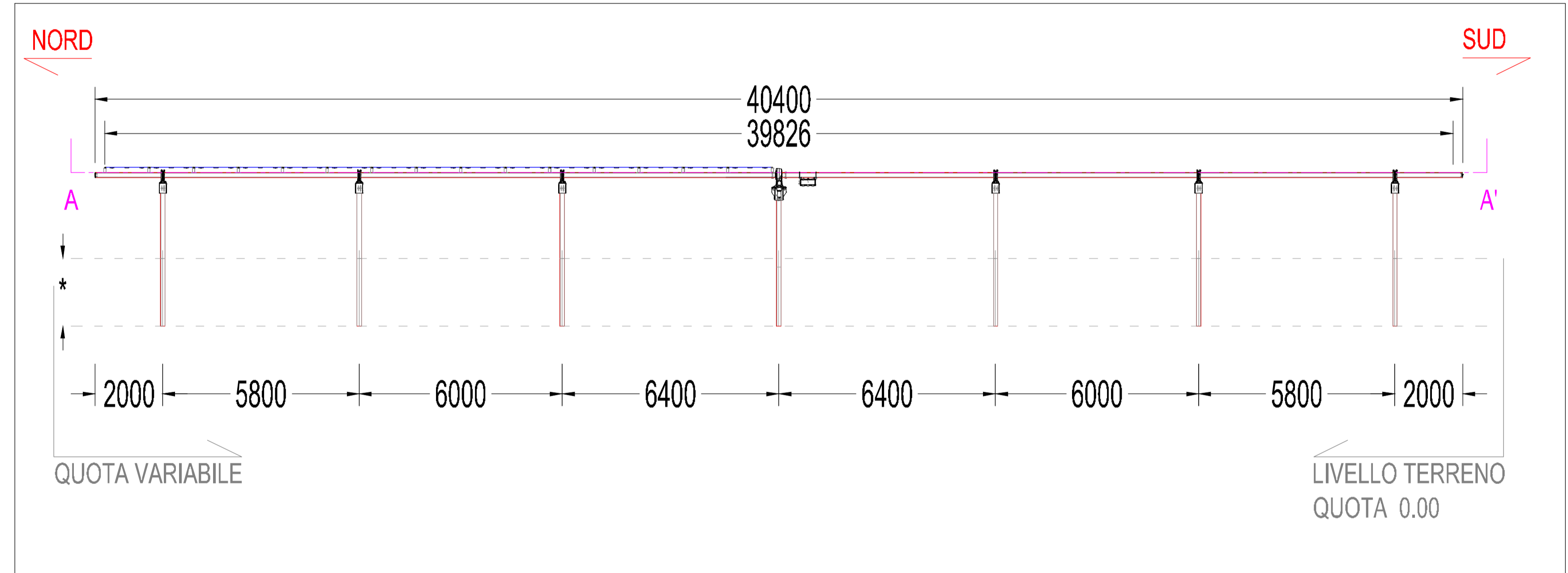
DETTAGLIO PIANTA STRUTTURA - SCALA 1:100



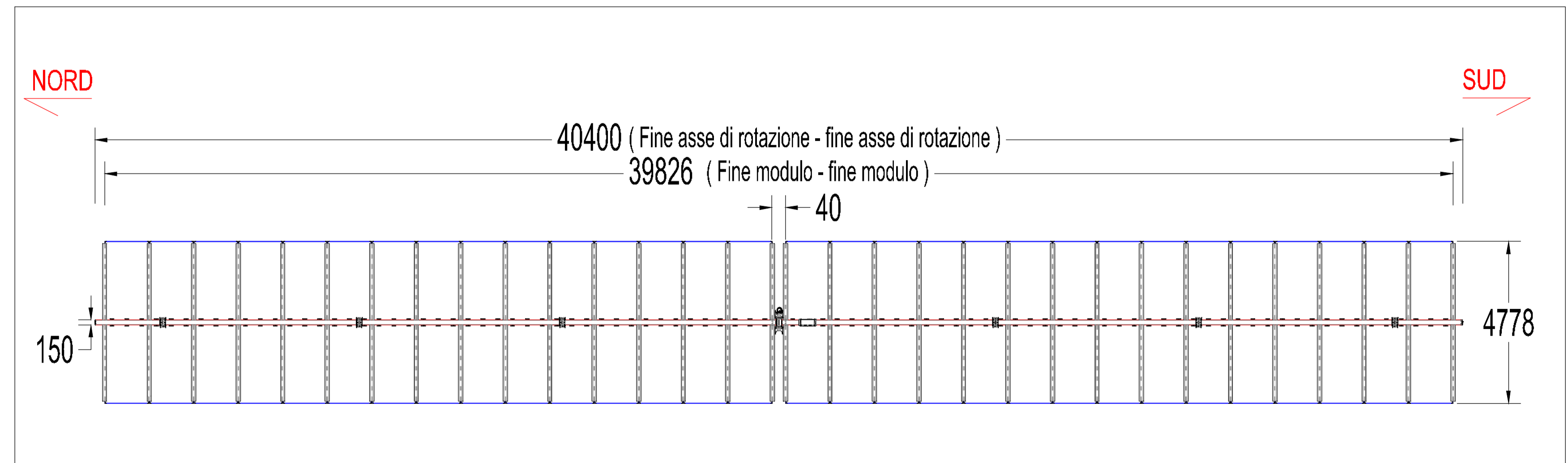
DETTAGLIO SEZIONE PANNELLO - SCALA 1:20



DETTAGLIO SEZIONE LONGITUDINALE STRUTTURA - SCALA 1:100



SEZIONE ORIZZONTALE STRUTTURA AA' - SCALA 1:100



TITOLO: Disegni archtet. pannelli e partic. sistemi di ancoraggio Nome Doc: 2111496_A.12.b.9.dwg SCALA: VARIE INGEGNERIA: MA PROGETTO: PALERMO Formato: A1 Stato: <input type="checkbox"/>				COSTRUTTORE: Powertis FOGLIO N°:	
V.00 VERSIONE DATA	rev. 2021 Mergotta PROGETTATO/SEGNATO	Cressi Mergotta VERIFICATO/PROVATO	POWERTIS DESCRIZIONE:	Progetto Definitivo CODICE PROGETTO: 2111496	CODICE DOCUMENTO: NOME DEL DISEGNO: A.12.b.9 NUMERO VERSIONE: V00