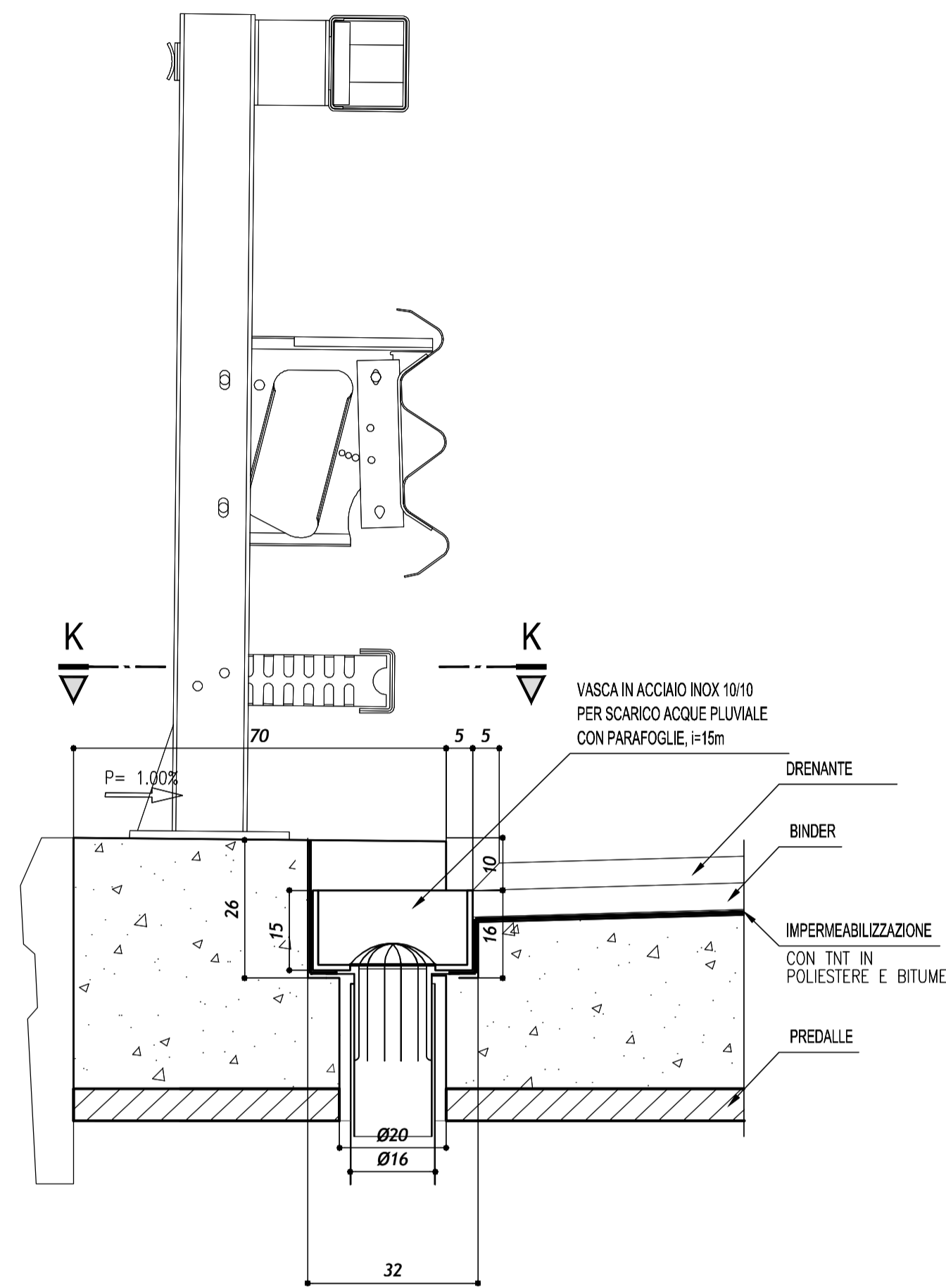


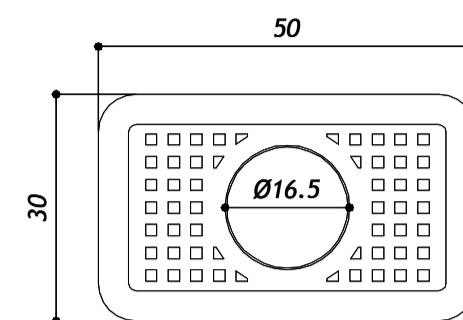
PLUVIALI: DETTAGLIO DISPOSITIVO DI RACCOLTA

SCALA 1:10



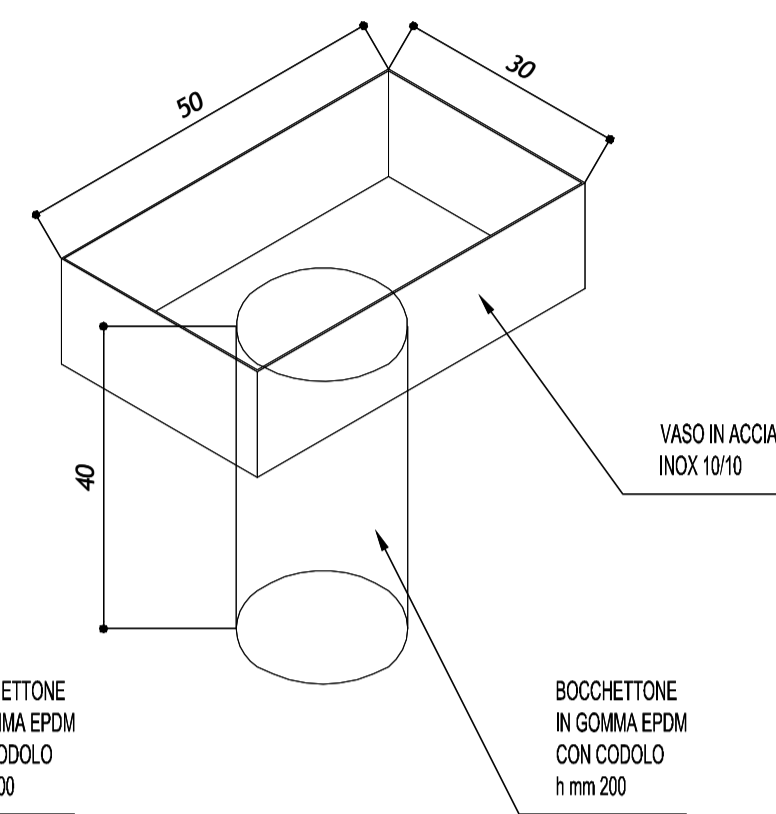
DETTAGLIO BOCCHETTONE

SCALA 1:10



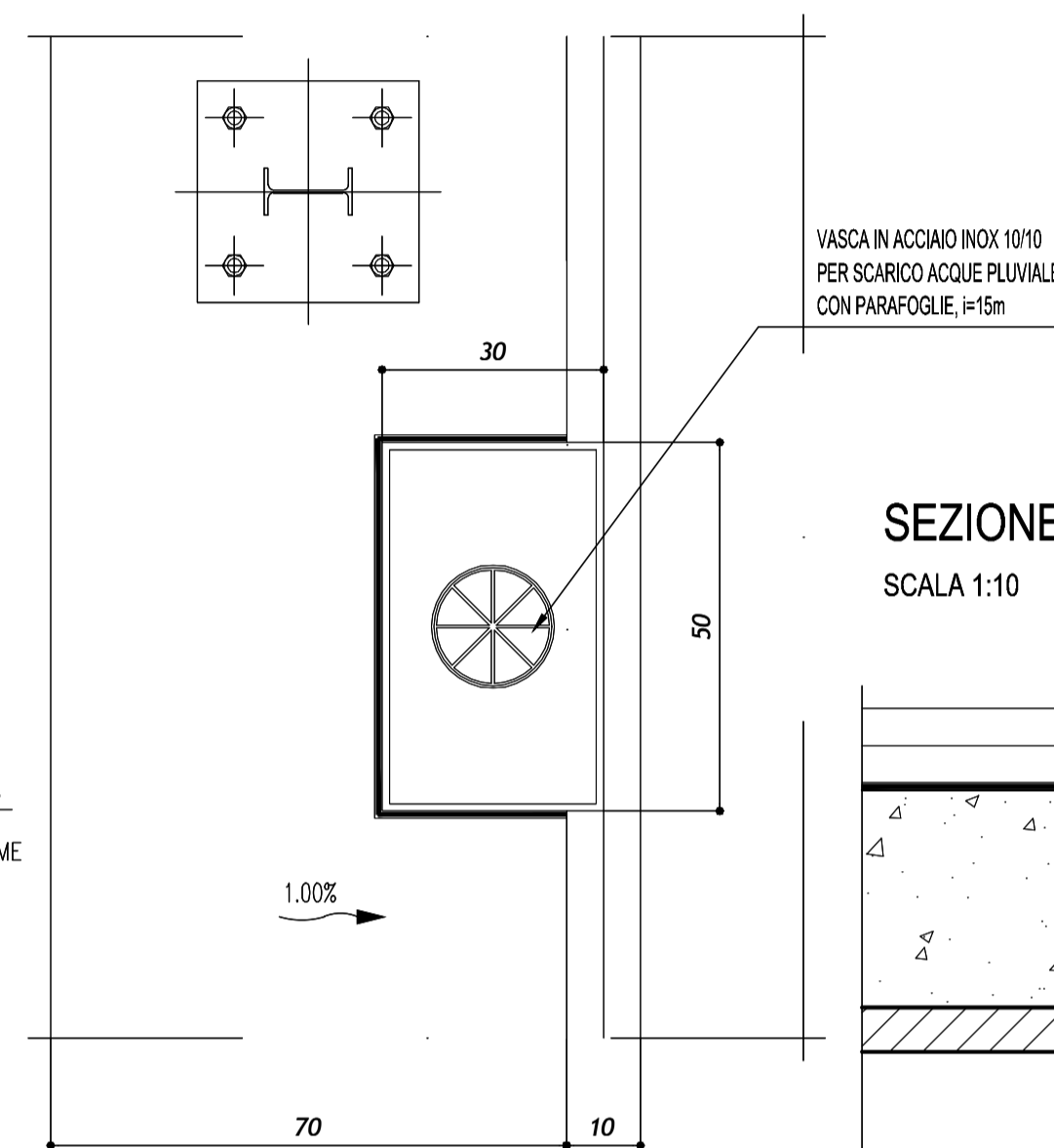
DETTAGLIO VASCA INOX

SCALA 1:10



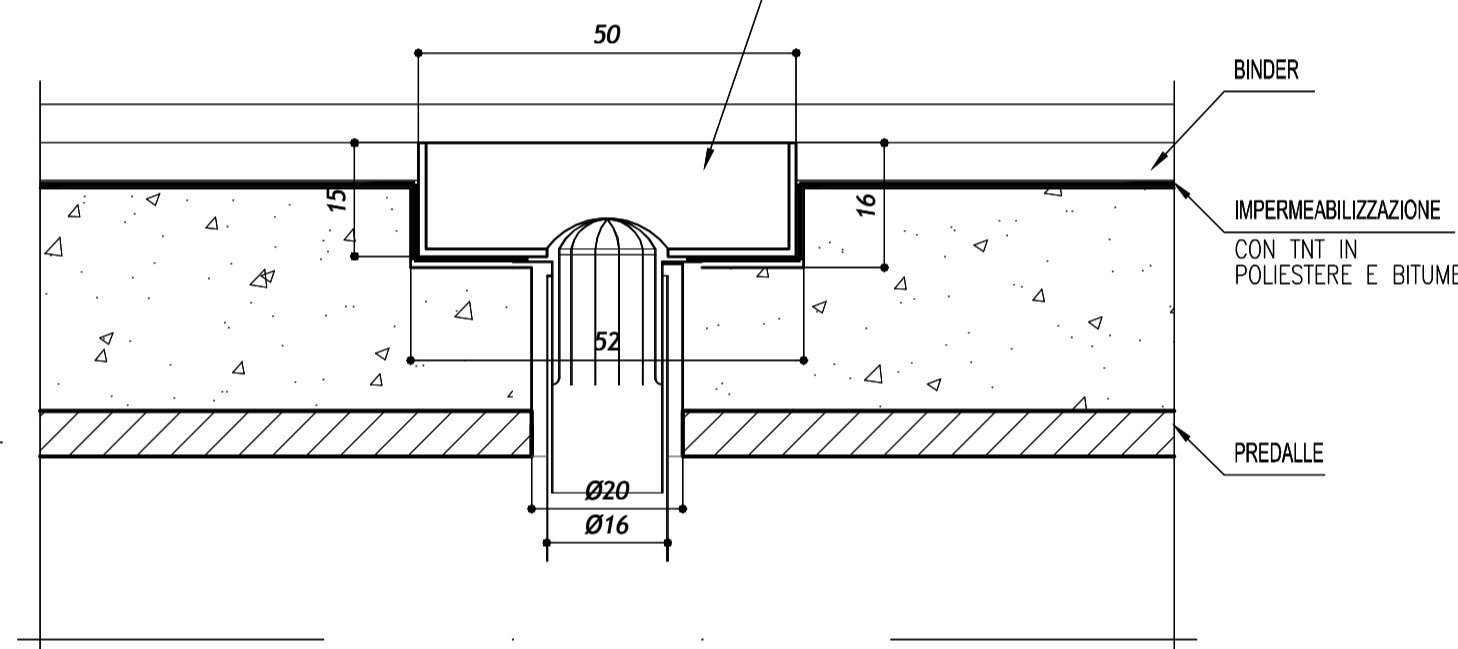
SEZIONE K-K

SCALA 1:10



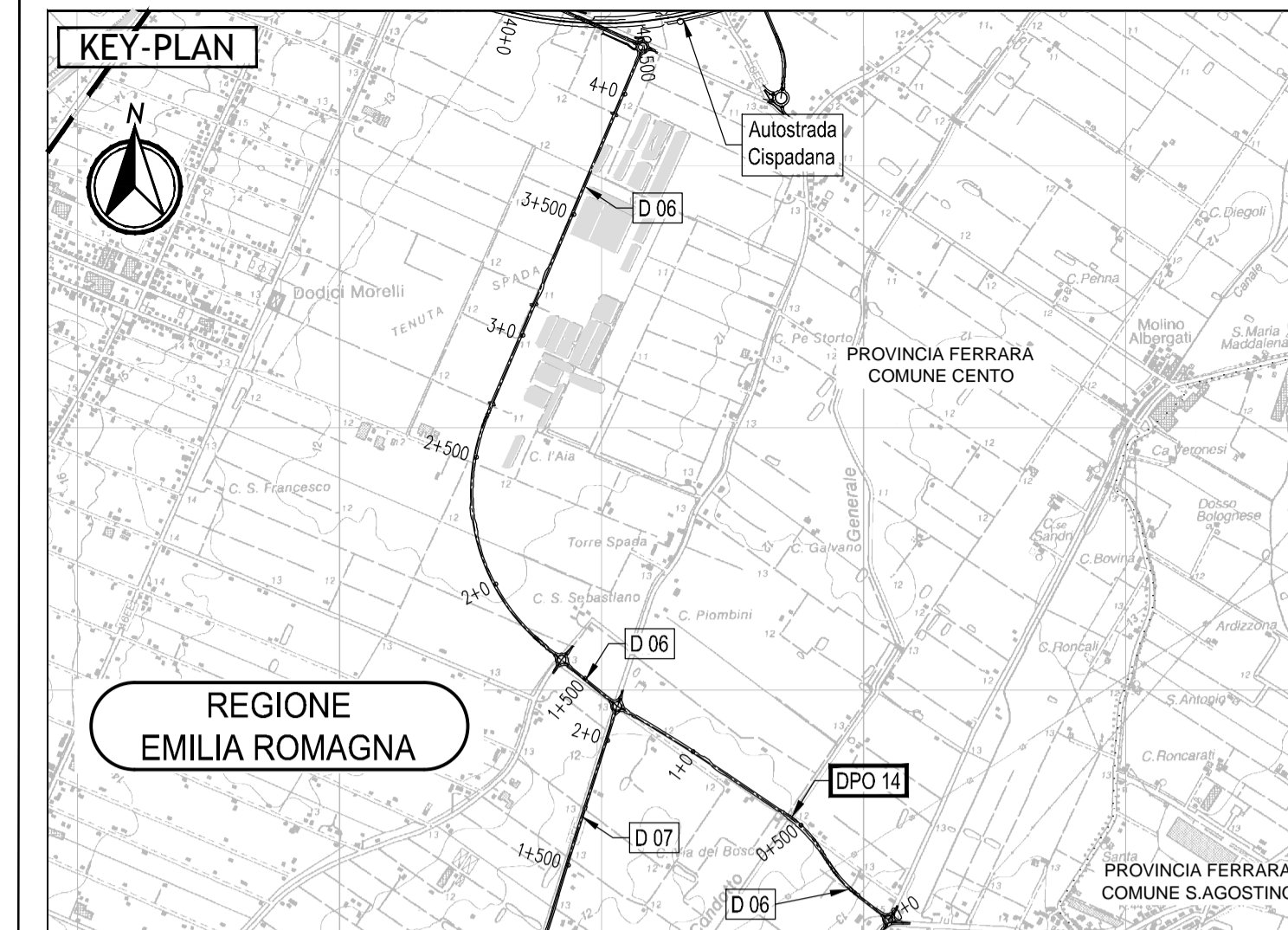
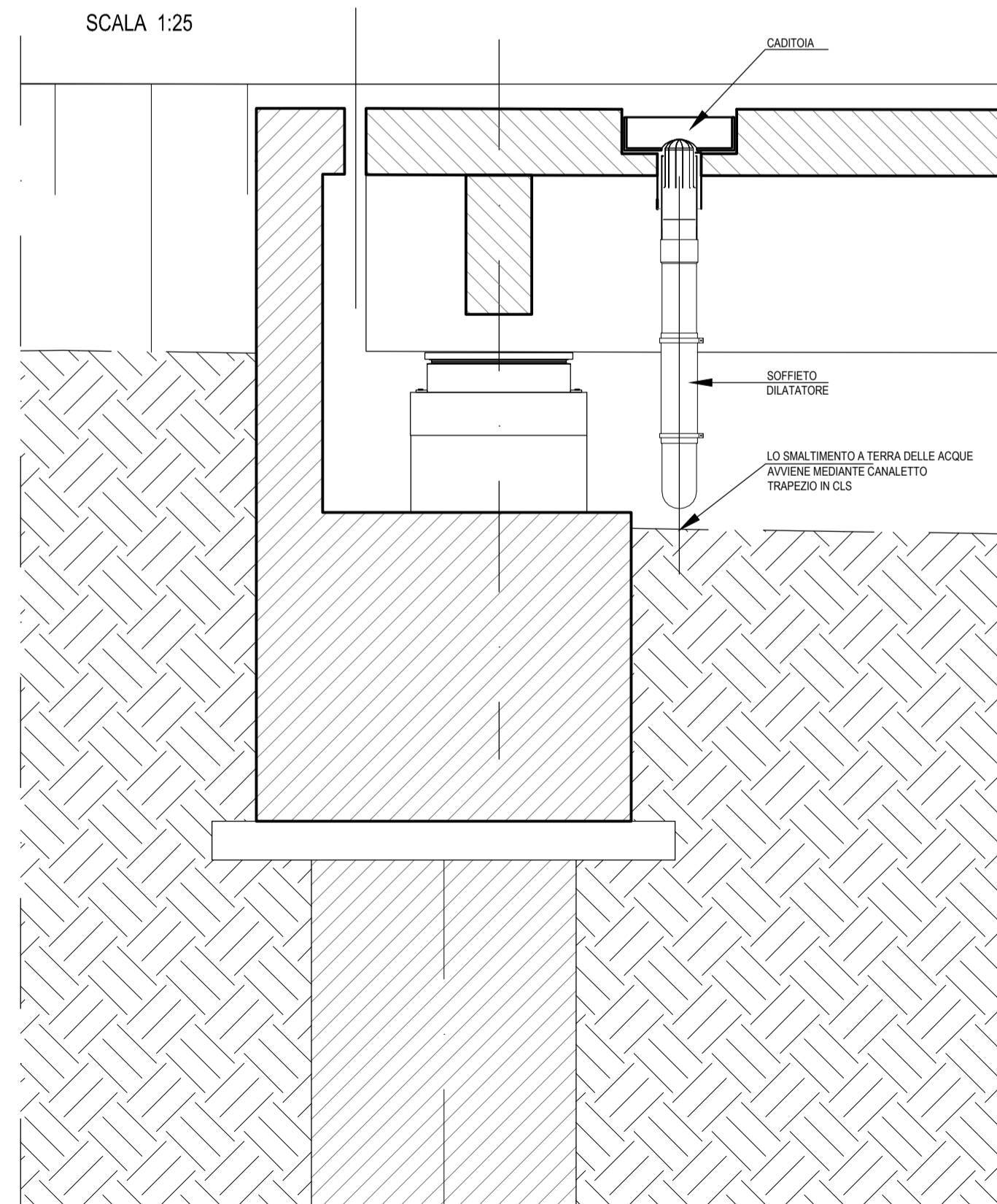
SEZIONE LONGITUDINALE

SCALA 1:10



PLUVIALI: DISCESA A TERRA

SCALA 1:25



ELABORATI DI RIFERIMENTO

PD_0_0000_0000_0_GE_KT_01 - ELENCO DELLE NORME DI RIFERIMENTO
 PD_0_0000_0000_0_GE_KT_02 - VITA UTILE E CLASSI D'USO DELLE OPERE
 PD_0_D06_DPO14_A_OM_RC_01 - RELAZIONE TECNICA DI CALCOLO
 PD_0_D06_DPO14_A_OM_PZ_01 - PLANIMETRIA GENERALE-PROSPETTO-PIANTA E SEZIONE FONDAZIONI
 PD_0_D06_DPO14_A_OM_CA_01 - CARPENTERIA SPALLE
 PD_0_D06_DPO14_A_OM_CA_02 - CARPENTERIA IMPALCATO E PARTICOLARI COSTRUTTIVI
 PD_0_D06_DPO14_A_OM_PI_01 - SCHEMA APPOGGI, GIUNTI E RITEGNI SISMICI

CARATTERISTICHE DEI MATERIALI

PER CARATTERISTICHE DEI MATERIALI VEDERE ELABORATO:
 PD_0_0000_0000_0_GE_TB_01-Tabella materiali e classi di esposizione calcestruzzo

NOTE

IL CONCEDENTE IL CONCESSIONARIO



AUTOSTRADA REGIONALE CISPADANA
 DAL CASELLO DI REGGIOLO-ROLO SULLA A22
 AL CASELLO DI FERRARA SUD SULLA A13

CODICE C.U.P. E81B08000060009

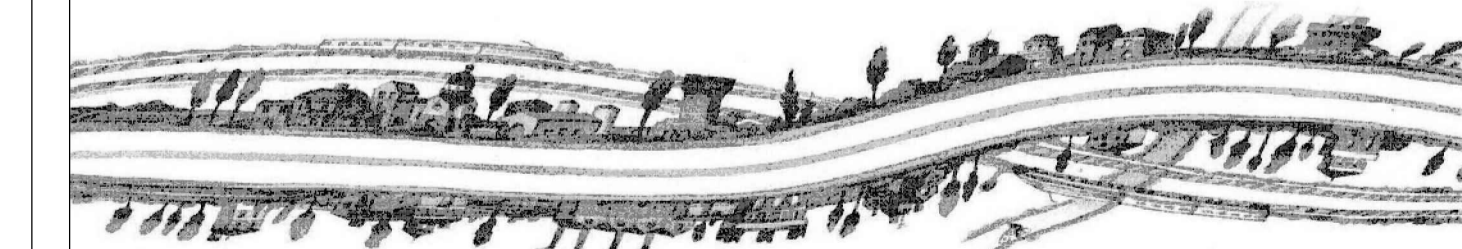
PROGETTO DEFINITIVO

VIABILITA' DI ADDUZIONE AL SISTEMA AUTOSTRADALE D04-08 (ex 1FE)
 Raccordo Bondeno-Cento-Autostrada Cispadana
 OPERE STRUTTURALI

OPERE D'ARTE MAGGIORI - VIADOTTI E PONTI - D06 (EX 1FE - TRATTO A2)

DPO14 - AMPLIAMENTO PONTE SU CONDOTTO GENERALE

PLUVIALI PARTICOLARI COSTRUTTIVI



IL PROGETTISTA
Alpina s.p.a.
 Dott. Ing. Marco Bonfanti
 Of. Ing. Ingegneri di Milano
 n. A/23384

RESPONSABILE INTEGRAZIONE
 PRESTAZIONI SPECIALISTICHE
 Ing. Emilio Salsi
 Albo Ing. Reggio Emilia n° 945



IL CONCESSIONARIO
 Autostrada Regionale
 Cispadana S.p.A.
 IL PRESIDENTE
 Graziano Pastuzzi

Graziano Pastuzzi

G									
F									
E									
D									
C									
B									
A	17.04.2012	EMISSIONE							
REV.	DATA	DESCRIZIONE	REDAZIONE	CONTROLLO	APPROVAZIONE				
IDENTIFICAZIONE ELABORATO									
NAL. PROJ.	FILE	LOTTO	GRUPPO	CODICE OPERA	MS	TITOLO OPERA	ANNO	TIPO ELABORATO	PROGRESSIVO
5600	PD	0	D06	DPO14	A	0	0	PC	01
DATA: MAGGIO 2012									SCALA: VARIE

IL PRESENTI DOCUMENTO NON POTRE' ESSERE COPIATO, RIPRODOTTO O ALTAMENTE PUBBLICATO, IN TUTTO O IN PARTE, SENZA IL CONSENSO SCRITTO DEL CONCESSIONARIO. SONO UTILIZZATI NON AUTORIZZATI "GAM" PERSEPOLI A NORMA DI LEGGE. THIS DOCUMENT MAY NOT BE COPIED, REPRODUCED OR PUBLISHED, EITHER IN PART OR IN ITS ENTIRETY, WITHOUT THE WRITTEN PERMISSION OF ARCA. UNAUTHORIZED USE WILL BE PROSECUTED BY LAW.