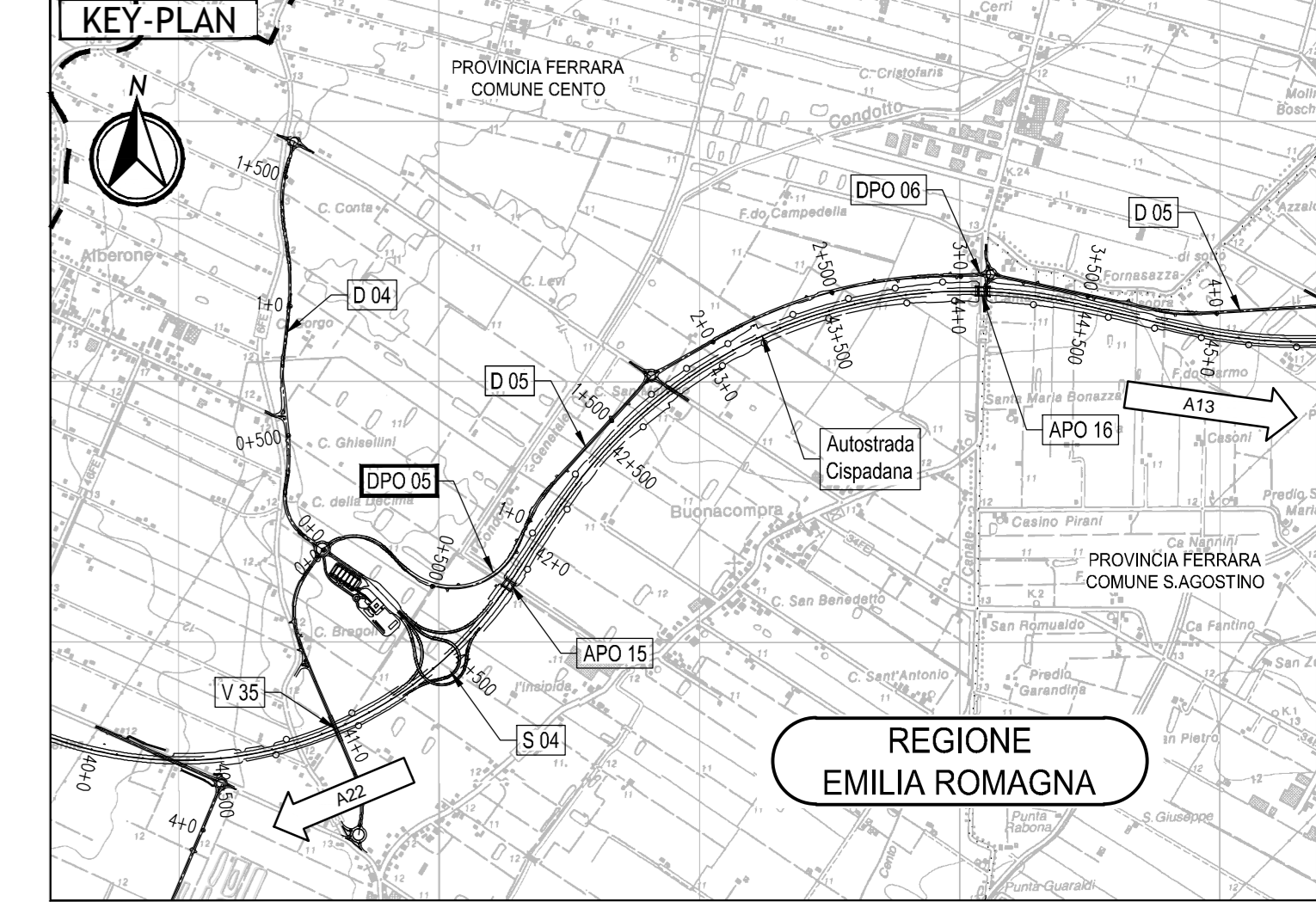
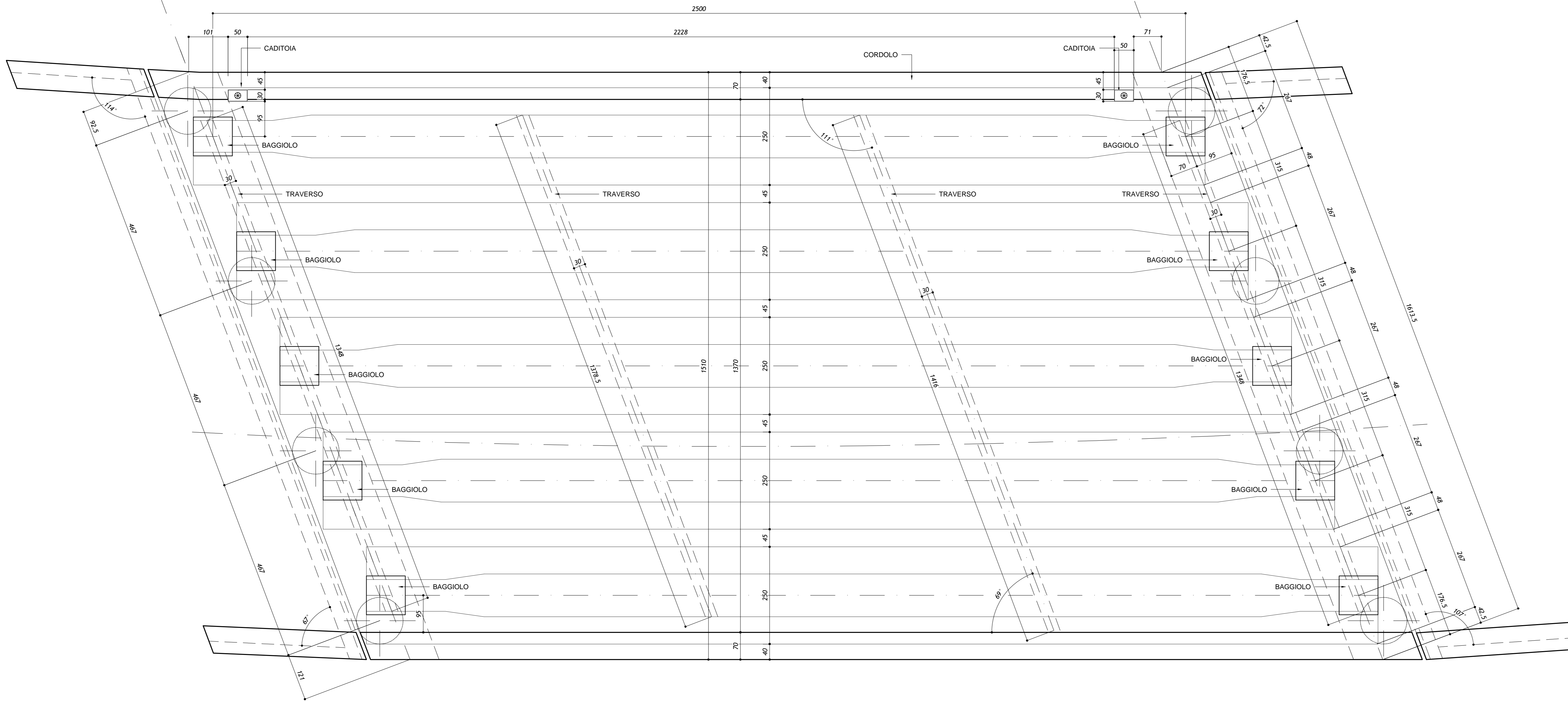


PLANIMETRIA COMPLESSIVA IMPALCATO

SCALA 1:100

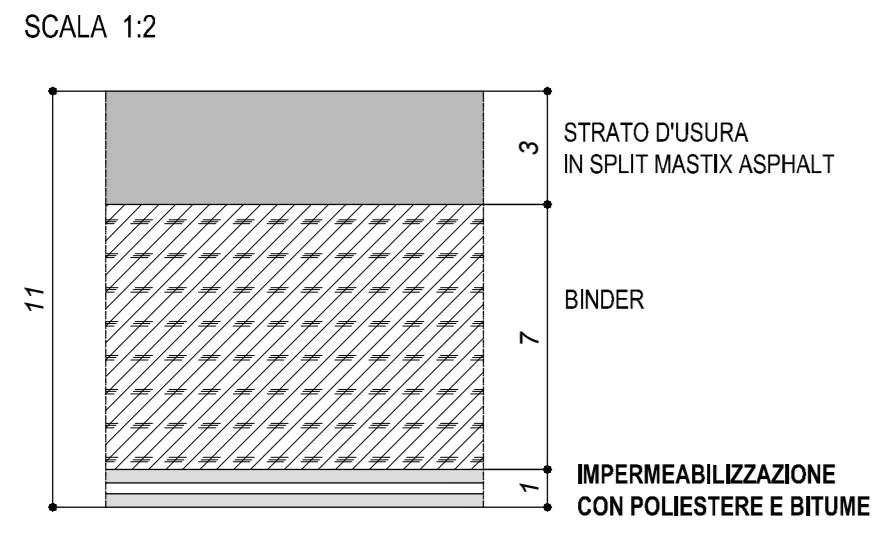


LEGENDA

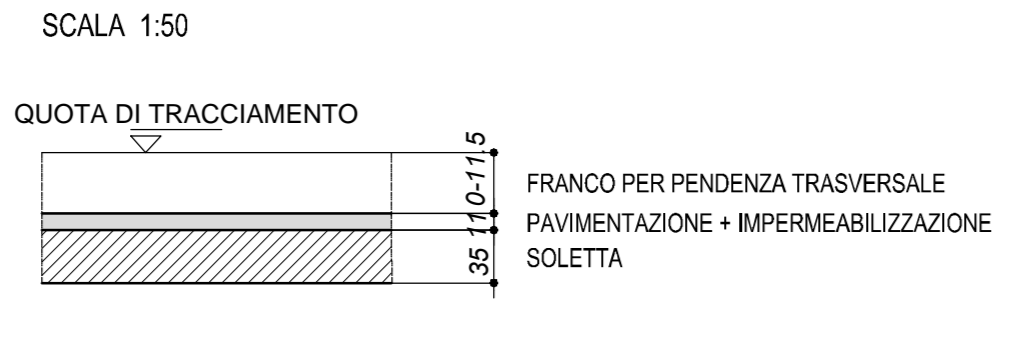
ELABORATI DI RIFERIMENTO
 PD_0_0000_0000_0_GE_KT_01 - ELENCO DELLE NORMATIVE DI RIFERIMENTO
 PD_0_0000_0000_0_GE_KT_02 - VITA UTILE E CLASSI D'USO DELLE OPERE
 PD_0_D05_DPO05_D_OM_RC_01 - RELAZIONE TECNICA DI CALCOLO
 PD_0_D05_DPO05_D_OM_PZ_01 - PLANIMETRIA GENERALE - PROSPETTO - PIANTE E SEZIONE FONDAZIONI
 PD_0_D05_DPO05_D_OM_PC_01 - PULVILLI - PARTICOLARI COSTRUTTIVI
 PD_0_D05_DPO05_D_OM_CA_01 - CARPENTERIA SPALLE - FASI ESECUTIVE - TAV. A
 PD_0_D05_DPO05_D_OM_CA_02 - CARPENTERIA SPALLE - FASI ESECUTIVE - TAV. B
 PD_0_D05_DPO05_D_OM_CA_04 - CARPENTERIA TRAVI - PIANTE - PROSPETTO E SEZIONE
 PD_0_D05_DPO05_D_OM_PL_01 - SCHEMA APPOGGI, GIUNTI E RITEGNI SISMICI

CARATTERISTICHE DEI MATERIALI
 PD_0_0000_0000_0_GE_TB_01 - TABELLA MATERIALI E CLASSI DI ESPOSIZIONE CALCESTRUZZO

PARTICOLARE PAVIMENTAZIONE

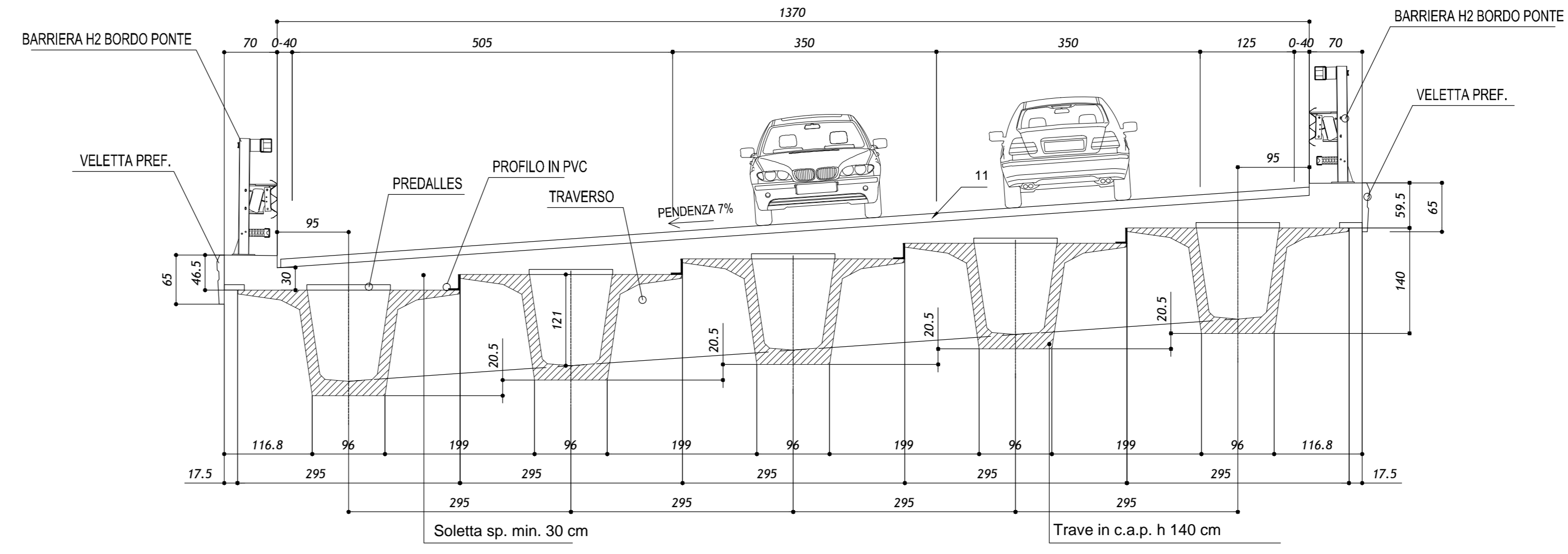


DETTAGLIO SEZIONE IMPALCATO



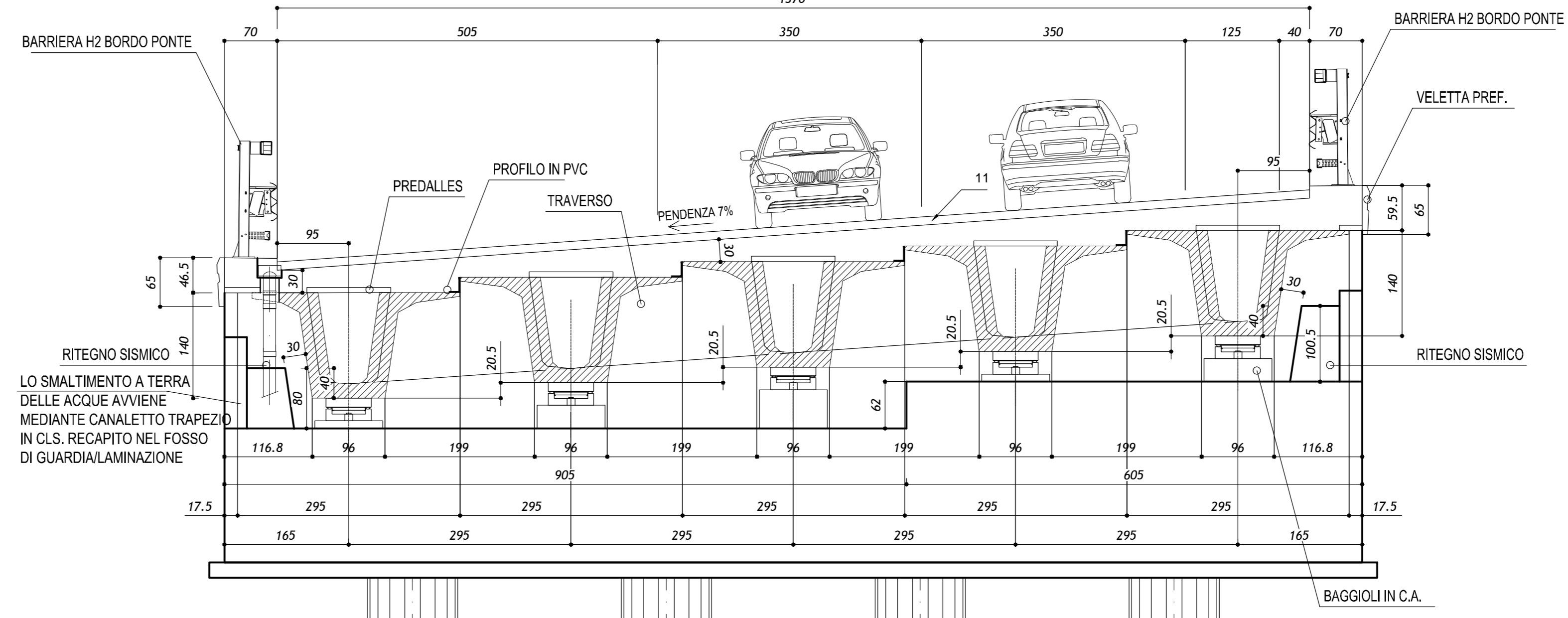
SEZIONE TRASVERSALE IN CAMPATA

SCALA 1:50



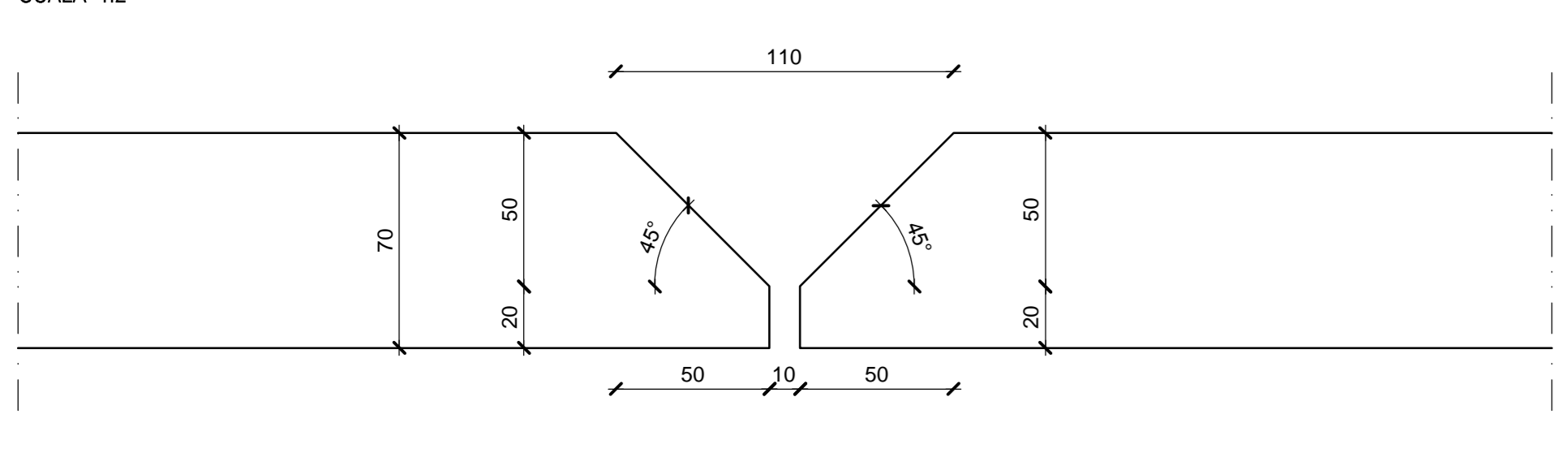
SEZIONE TRASVERSALE IN TESTATA

SCALA 1:50



PREDALLE BORDO PONTE

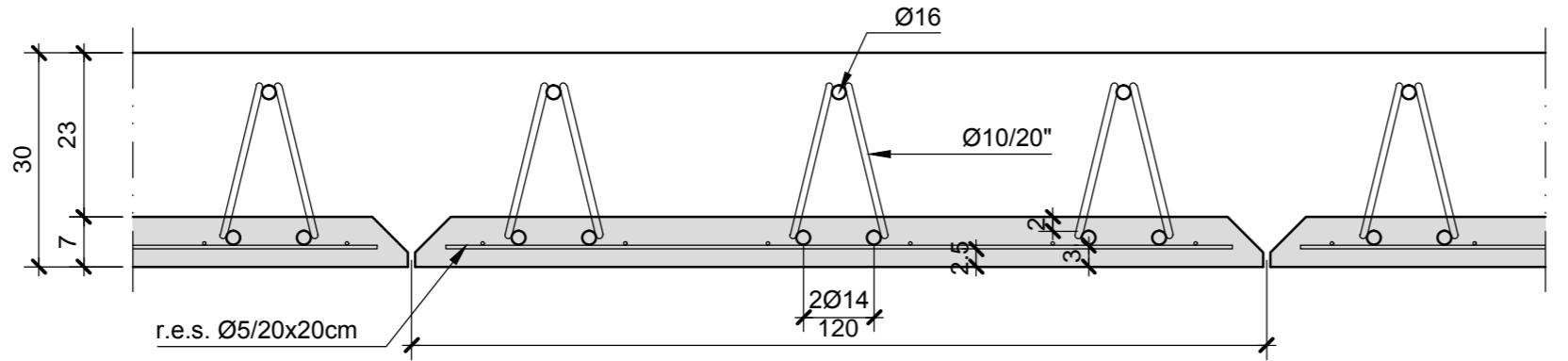
PARTICOLARE GIUNZIONE



PREDALLE BORDO PONTE

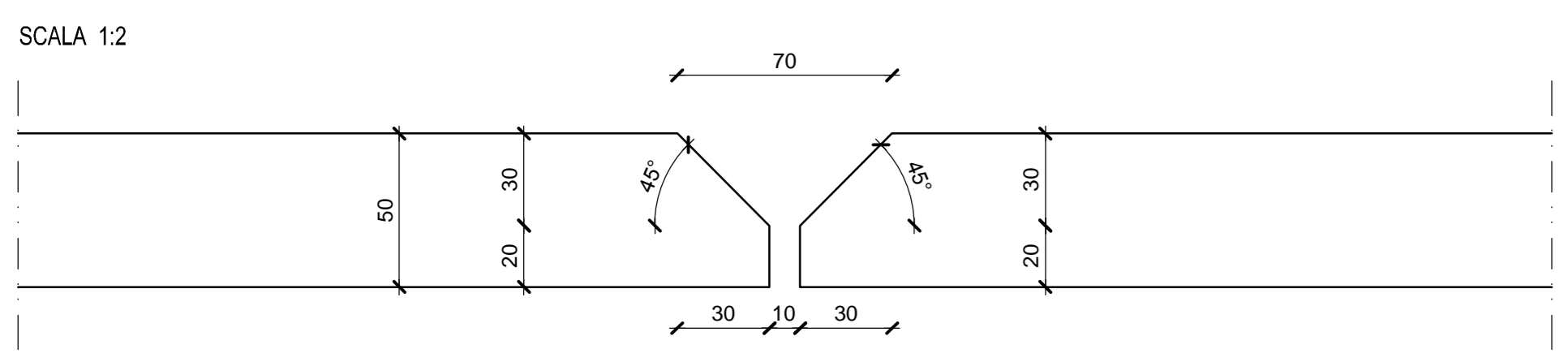
SEZIONE LONGITUDINALE

SCALA 1:10



LASTRE PREDALLE

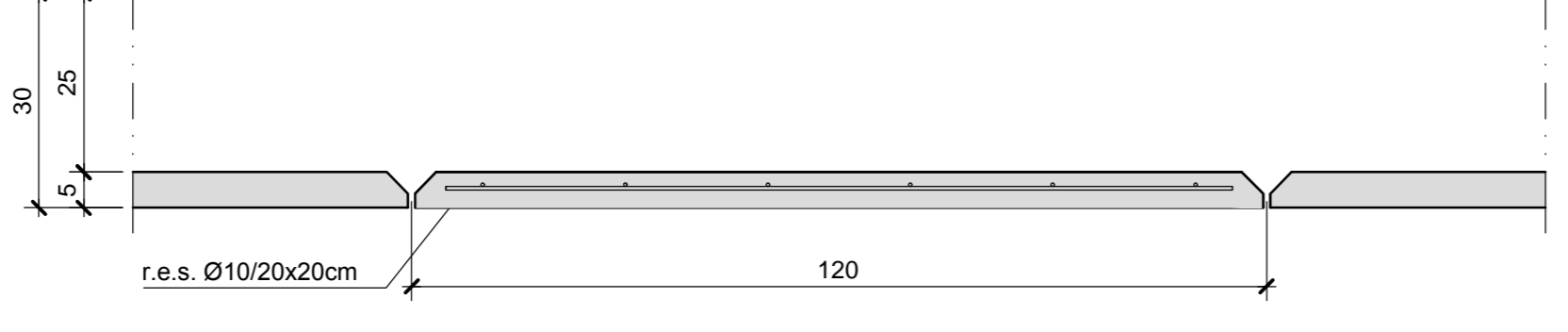
PARTICOLARE GIUNZIONE



LASTRE PREDALLE

SEZIONE LONGITUDINALE

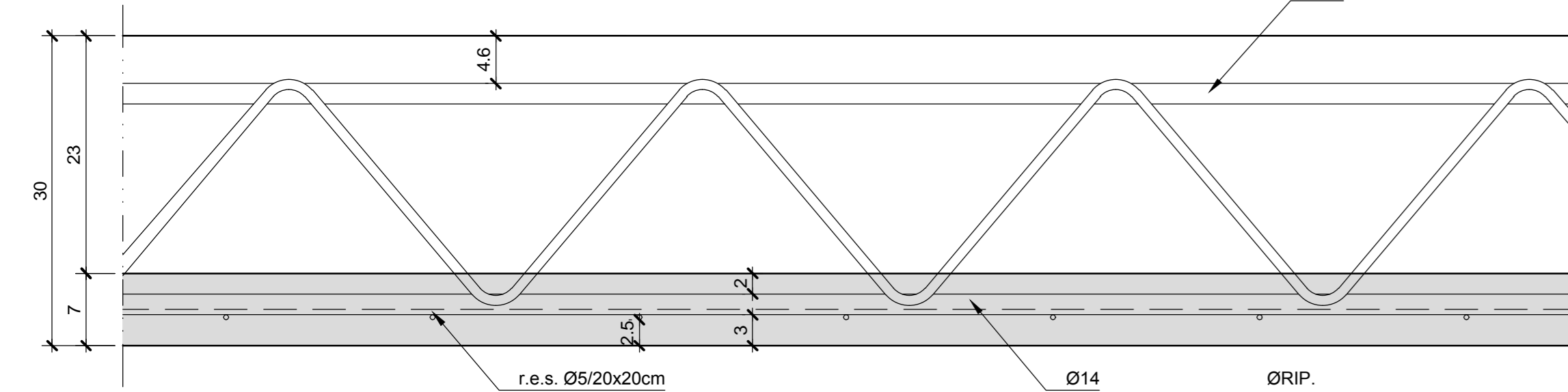
SCALA 1:10



PREDALLE BORDO PONTE

SEZIONE TRASVERSALE TIPICA

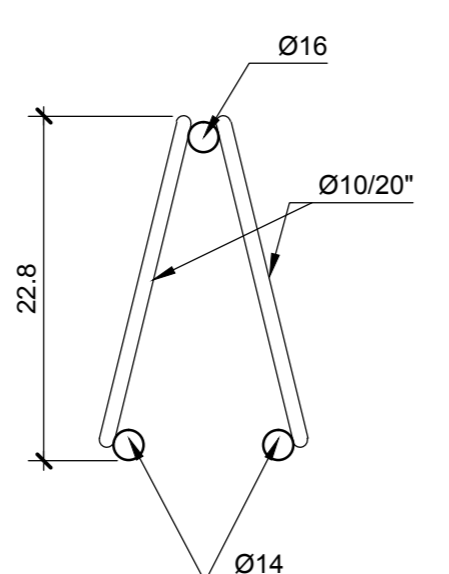
SCALA 1:5



PREDALLE BORDO PONTE

DETTAGLIO TRALICCIO

SCALA 1:5



NOTE
 ...TUTTE LE MISURE SONO ESPRESSE IN CENTIMETRI
 ...TUTTE LE QUOTE ALTIMETRICHE SONO ESPRESSE METRI s.l.m.
 ...TUTTI GLI ANGOLI SONO ESPRESSE IN GRADI SESSADECIMALI

IL CONCESSIONARIO
ARC AUTOSTRADA REGIONALE CISPADANA

IL CONCESSIONARIO
Autosole REGIONALE CISPADANA

AUTOSTRADA REGIONALE CISPADANA

DAL CASELLO DI REGGIOLO-ROLO SULLA A22 AL CASELLO DI FERRARA SUD SULLA A13

CODICE C.U.P. E81B0800060009

PROGETTO DEFINITIVO

VIABILITA' DI ADDUZIONE AL SISTEMA AUTOSTRADALE D04-08 (ex 1FE)
 Raccordo Bondeno-Cento-Autostrada Cispadana
 OPERE STRUTTURALI
 OPERE D'ARTE MAGGIORI - VIADOTTI E PONTI - D05 (EX 1FE - TRATTO C)
 DPO05 - PONTE SU CONDOTTO GENERALE
 CARPENTERIA IMPALCATO - PIANTE E SEZIONE

IL PROGETTISTA
Alpina s.p.a.
 Dott. Ing. Marco Bagnoli
 Ufficio Impianti di Infrastruttura

RESPONSABILE INTEGRAZIONE PRESTAZIONI SPECIALISTICHE
 Ing. Emilio Salsi
 Albo Ing. Regione Emilia-Romagna n° 945

IL CONCESSIONARIO
 Autosole Regionale Cispadana S.p.A.
 IL PRESIDENTE
 Giovanni Pizzani

17/04/2012 EMISSIONE
 Ing. Illurianti Ing. Bonfanti Ing. Salsi

IDENTIFICAZIONE ELABORATO
 DATA: 17/04/2012
 DESCRIZIONE: EMISSIONE
 IDENTIFICAZIONE: 03/05
 DATA: 17/04/2012
 DESCRIZIONE: EMISSIONE
 IDENTIFICAZIONE: 03/05

SCALE: VARIE