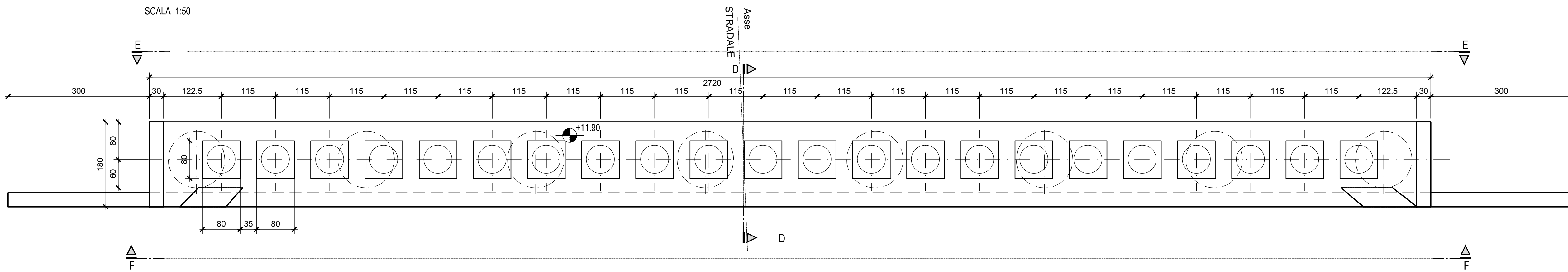
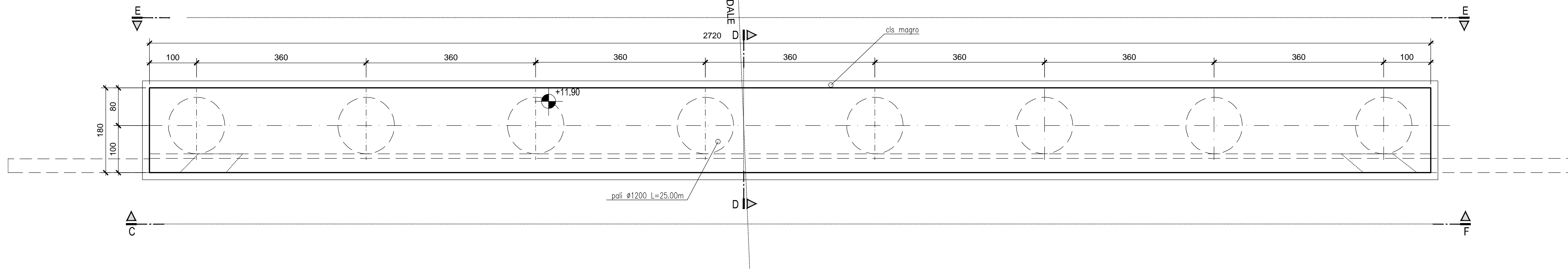


8 PALI Ø1200 L= 25.00 m

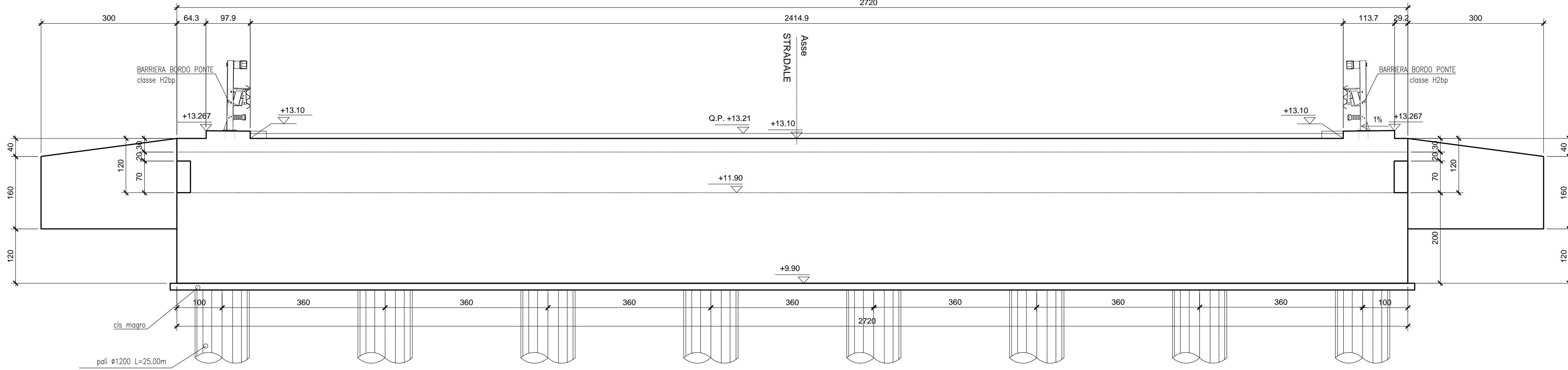
CARPENTERIA SP2
PIANTA ELEVAZIONI
SCALA 1:50



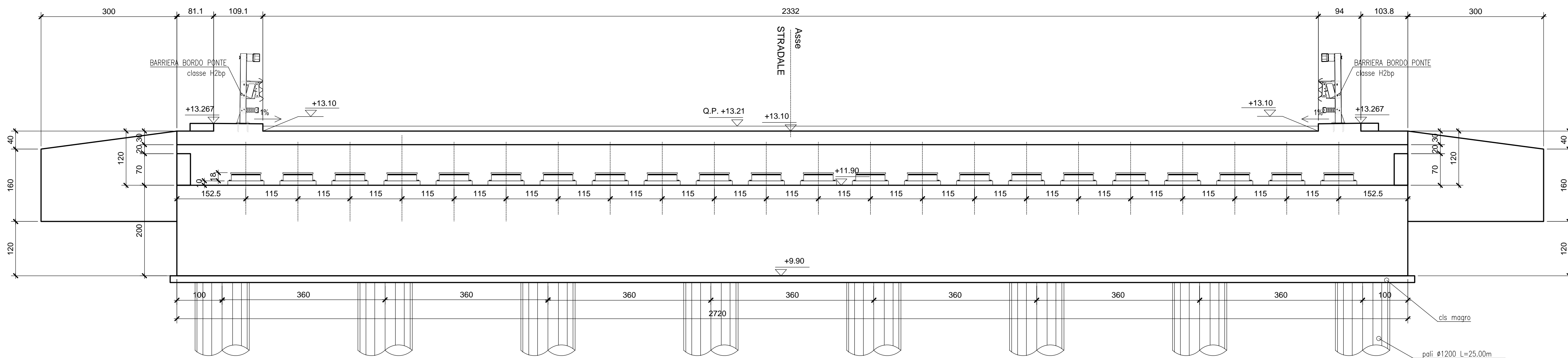
CARPENTERIA SP2
PIANTA FONDAZIONI
SCALA 1:50



CARPENTERIA SP2
PROSPETTO F
SCALA 1:50



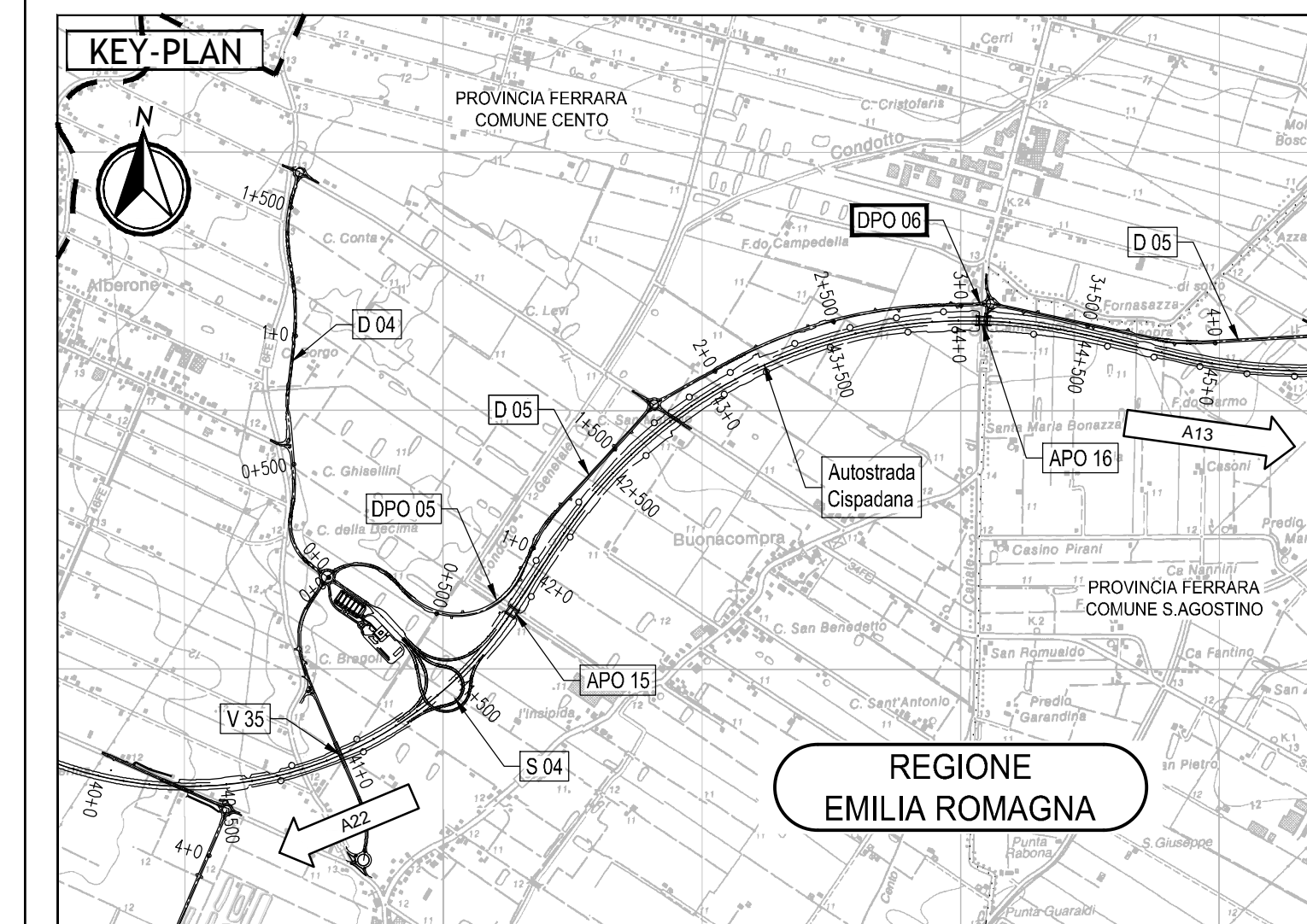
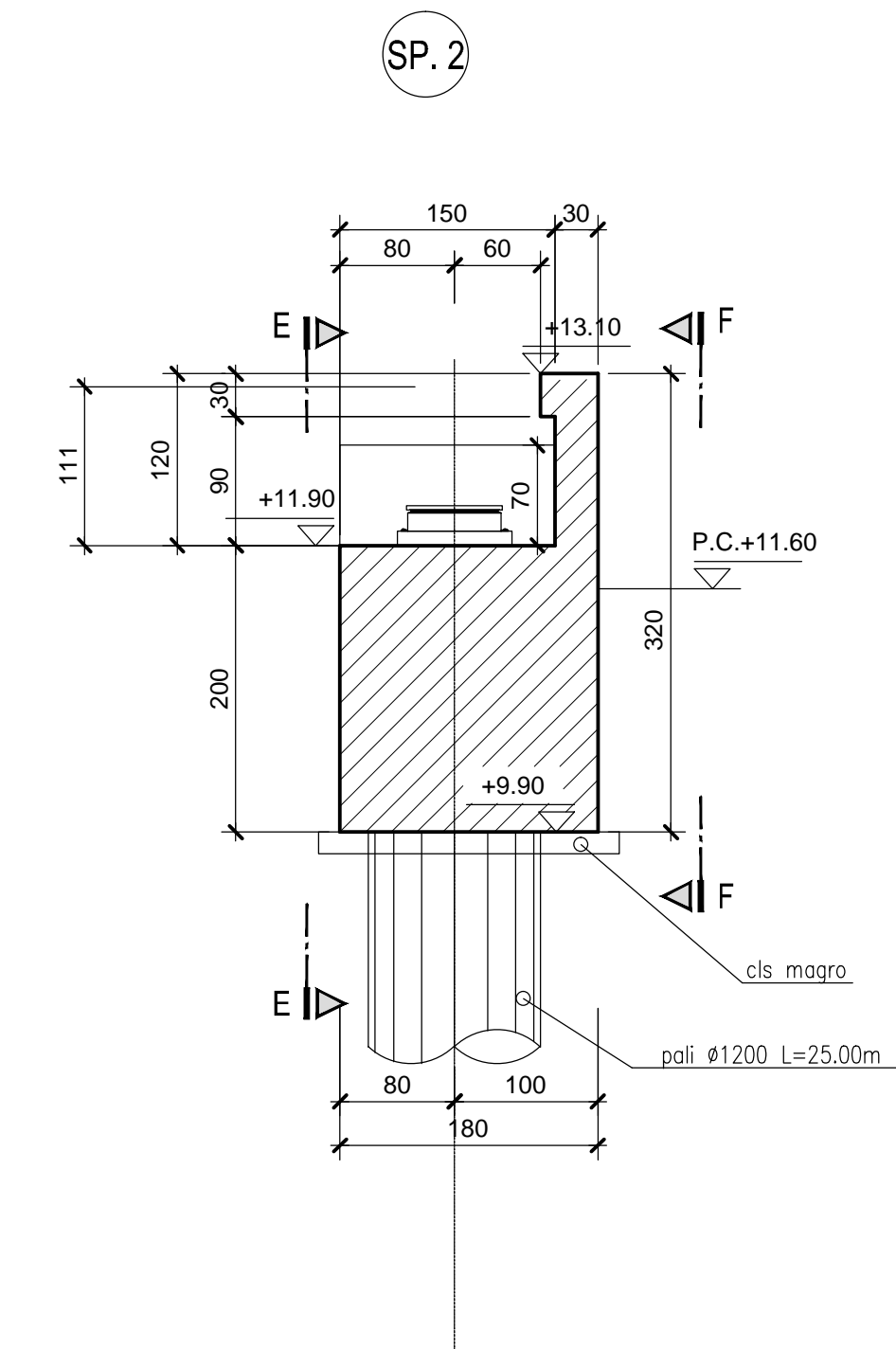
CARPENTERIA SP2
PROSPETTO B
SCALA 1:50



8 PALI Ø1200 L= 25.00 m

8 PALI Ø1200 L= 25.00 m

CARPENTERIA SP2
SEZIONE TRASVERSALE D-D
SCALA 1:50



LEGENDA

ELABORATI DI RIFERIMENTO	
PD_0_0000_0000_0_GE_KT_01	- Elenco delle Normative di riferimento
PD_0_0000_0000_0_GE_KT_01	- Vita Utile e Classi d'Uso delle opere
PD_0_005_DPO06_C_OM_RC_01	- RELAZIONE TECNICA DI CALCOLO
PD_0_005_DPO06_C_OM_P2_01	- PIANTE FONDAZIONI E SEZIONE LONGITUDINALE, PIANTE IMPALCATO E PROSPETTO
PD_0_005_DPO06_C_OM_PC_01	- RACCOLTA ACQUE, PARTICOLARI
PD_0_005_DPO06_C_OM_CA_01	- CARPENTERIA SPALLA 1 E FASI ESECUTIVE
PD_0_005_DPO06_C_OM_CA_03	- CARPENTERIA IMPALCATO E PARTICOLARI COSTRUTTIVI
PD_0_005_DPO06_C_OM_PI_01	- SCHEMA APPROGGI, GIUNTI E RITEGGI SISMICI

CARATTERISTICHE DEI MATERIALI	
PER CARATTERISTICHE DEI MATERIALI VEDERE ELABORATO:	
PD_0_0000_0000_0_GE_TB_01_A Tabella materiali e classi di esposizione calcestruzzo	

NOTE	
_TUTTE LE MISURE SONO ESPRESSE IN CENTIMETRI	
_TUTTE LE QUOTE ALTIMETRICHE SONO ESPRESSE IN METRI s.l.m.	
_TUTTI GLI ANGOLI SONO ESPRESSE IN GRADI SESSADESIMALI	

IL CONCEDENTE	IL CONCESSIONARIO
AUTOSTRADA REGIONALE CISPADANA DAL CASELLO DI REGGIOLO-ROLO SULLA A22 AL CASELLO DI FERRARA SUD SULLA A13 <small>CODICE C.U.P. E81B0800000009</small>	
PROGETTO DEFINITIVO	
VIABILITA' DI ADDIZIONE AL SISTEMA AUTOSTRADALE D04-08 (ex IFE) Raccordo Bondeno-Cento-Autostrada Cispadana OPERE STRUTTURALI OPERE D'ARTE MAGGIORI - VIADOTTI E PONTI - D05 (EX IFE - TRATTO C) DPO06 - PONTE SU CANALE DI CENTO I CARPENTERIA SPALLA 2	
IL PROGETTISTA	IL CONCESSIONARIO
RESPONSABILE INTEGRAZIONE PRESTAZIONI SPECIALISTICHE	PROGETTO
Ing. Emilio Salsi	Ing. Bonifanti
Albo Ing. Regio Emilia n° 945	Ing. Salsi
ALBO ING. REGIO EMILIA N° 945	ALBO ING. REGIO EMILIA N° 945
REDAZIONE	CONTROLLI
ING. ILLUMINATI	ING. BONIFANTI
ING. SALSIS	ING. SALSIS
IDENTIFICAZIONE ELABORATO DATA: 17.04.2012 EMISSIONE: 01 DESCRIZIONE: CARPENTERIA SPALLA 2 REDAZIONE: ING. ILLUMINATI CONTROLLI: ING. BONIFANTI DATA: 17.04.2012 SCALE: VARIE	