

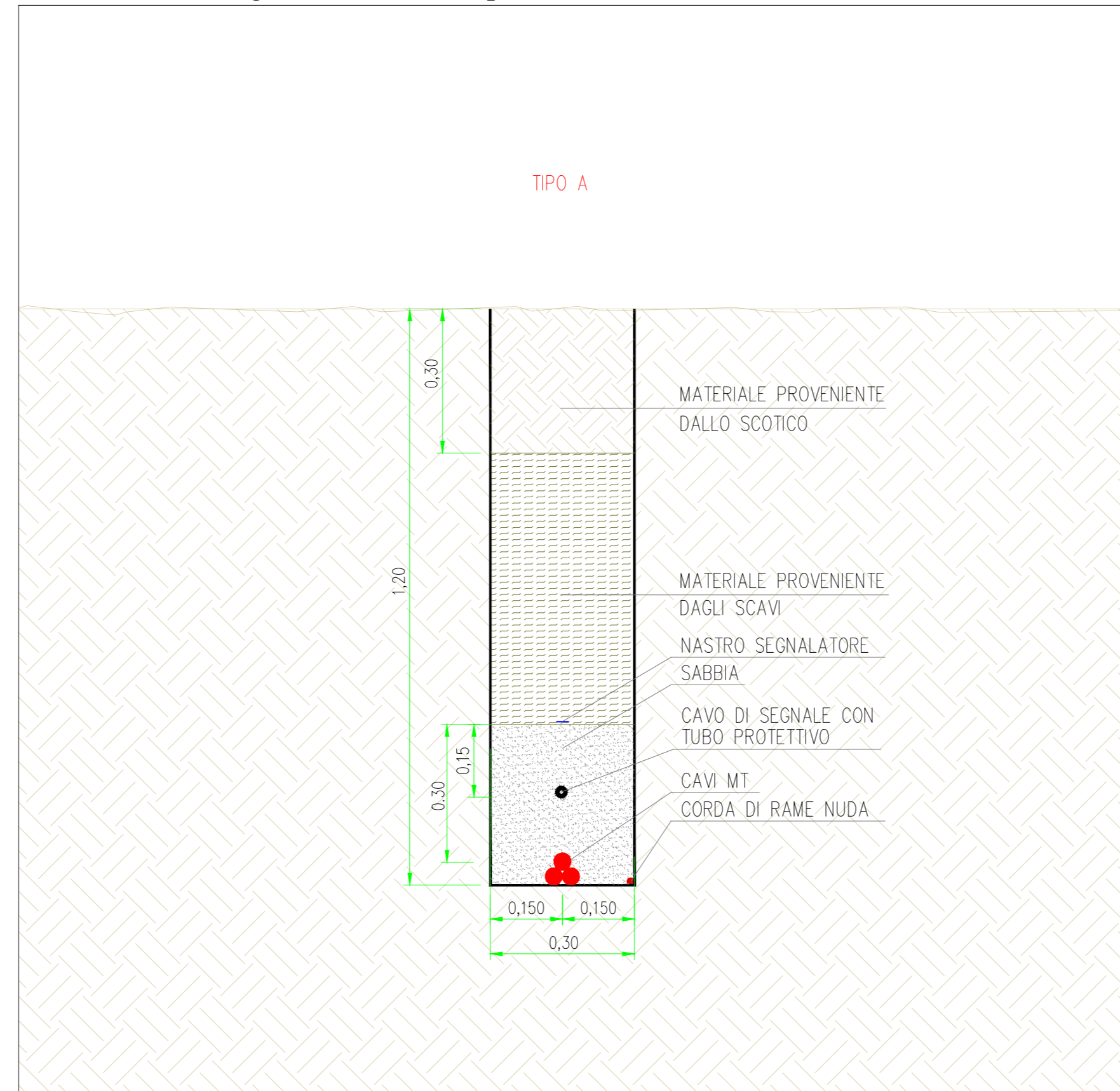
Layout generale impianto - Scala 1:25000



Inquadramento area 3 impianto agro-fotovoltaico - Scala 1:2000



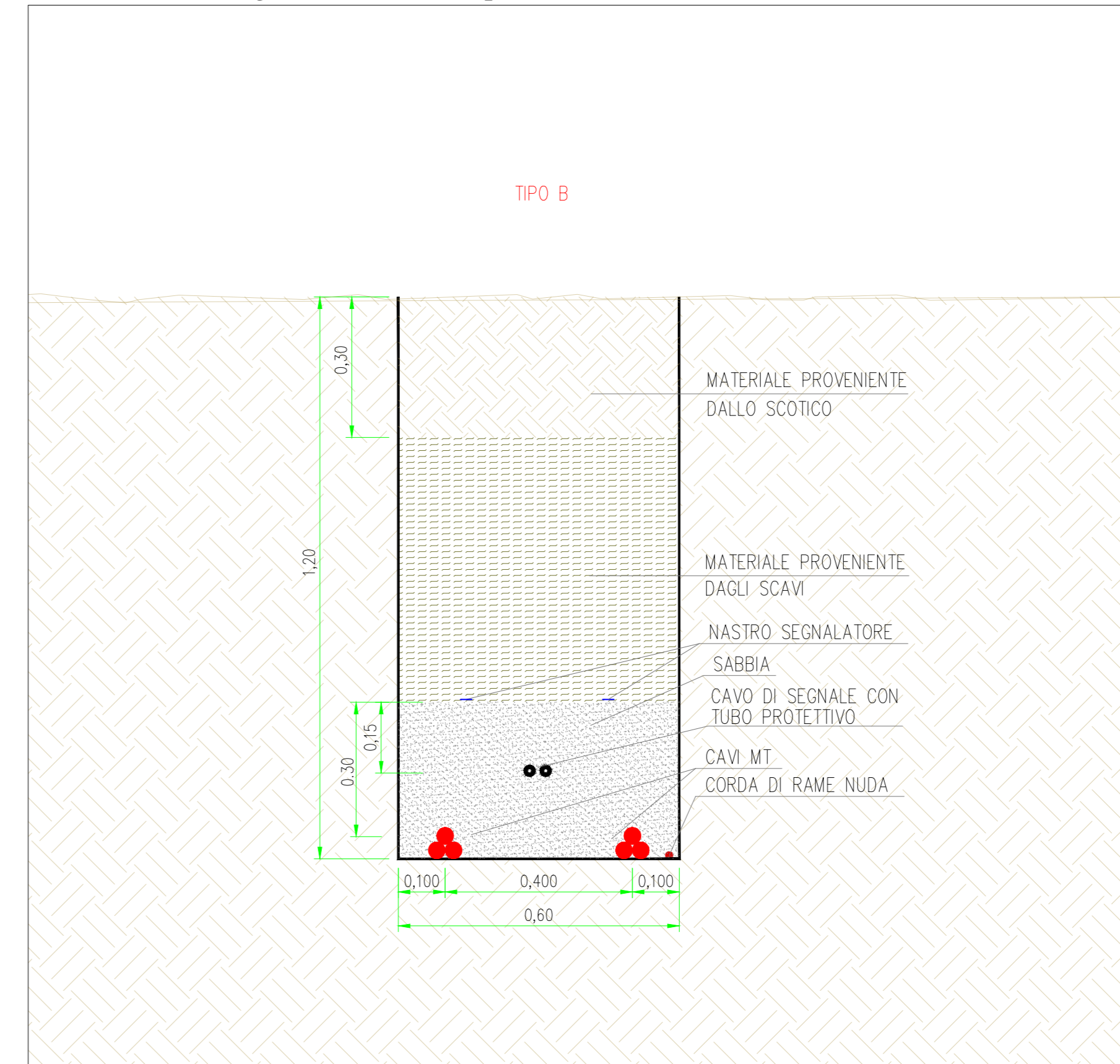
Posa su terreno agricolo - sezione tipo 30 cm n.1 tema di cavi - SCALA 1:10



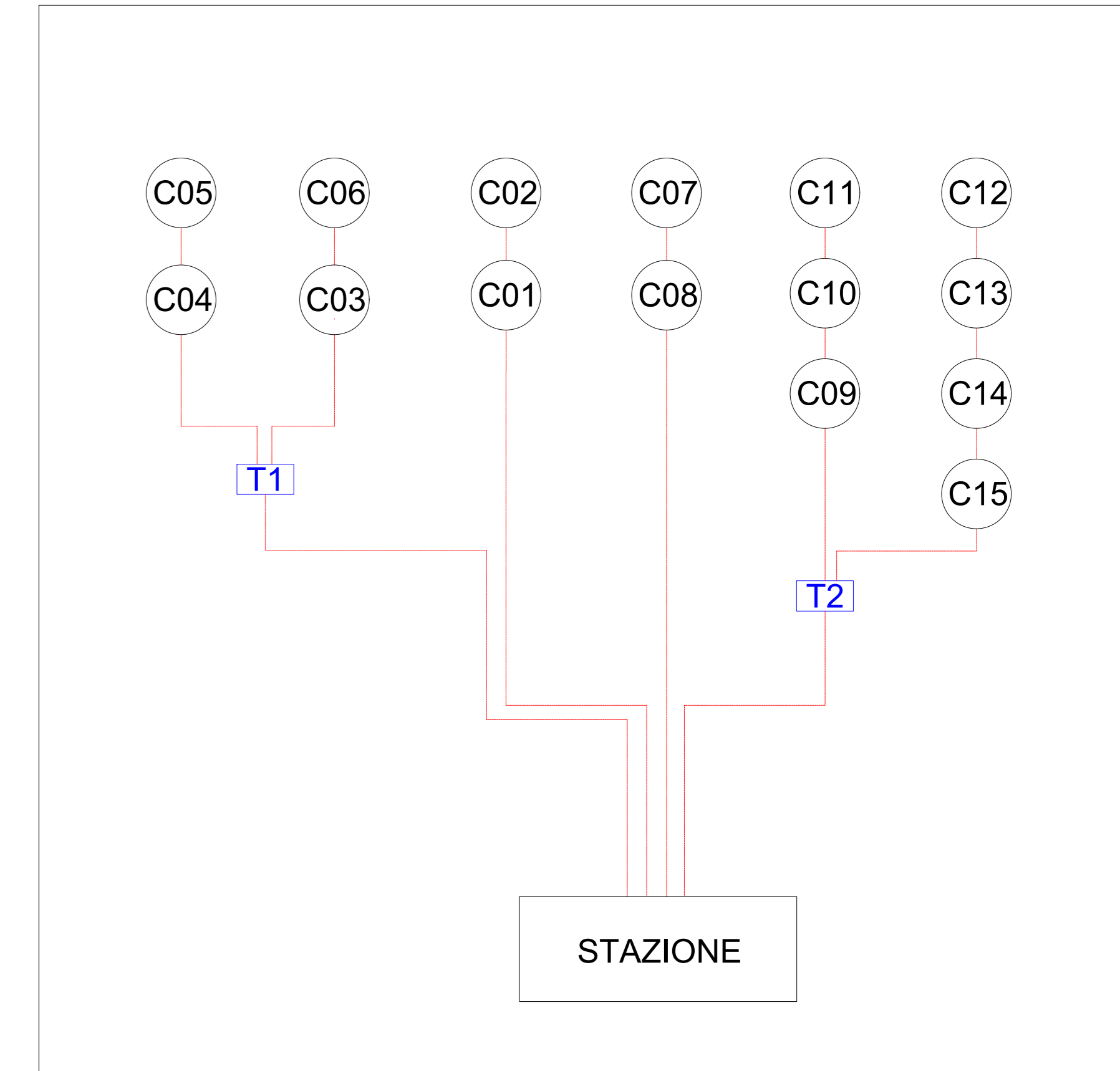
Inquadramento area 4 impianto agro-fotovoltaico - Scala 1:2000



Posa su terreno agricolo - sezione tipo 60 cm n.2 teme di cavi - SCALA 1:10



Schema a blocchi



	Tipologia	LUNGHEZZA TOTALE [m]
Posa cavi MT interno	Tipo A	3335
	Tipo B	145

LEGENDA

- Recinzione impianto agro-fotovoltaico
- Fascia arborea perimetrale impianto agro-fotovoltaico
- Strade e piazzali impianto agro-fotovoltaico
- Cancelli di accesso impianto agro-fotovoltaico
- Struttura porta moduli fotovoltaici tipo A 30x2
- Struttura porta moduli fotovoltaici tipo B 15x2
- Power Station
- Power Station sopraelevata
- Cabina ausiliaria
- Cabina ausiliaria sopraelevata
- Cabina raccolta MT
- Cabina raccolta MT sopraelevata
- Magazzino/Sala controllo
- Ricovero/Deposito agricolo
- Cavidotto MT 30KV
- Cavidotto MT - Sezione tipo larghezza 30 cm - Tipo A
- Cavidotto MT - Sezione tipo larghezza 60 cm - Tipo B
- Nuova Stazione RTN 150 KV
- Stazione Utente 150/30KV

COMMITTENTE: **Hybrid Energy S.r.l.**
Via Sebastiano Caboto, 15
20094 Corsico (MI)

STUDIO DI PROGETTAZIONE: **SCM INGEGNERIA**

0 FEB-22 EMESSO PER ITER AUTORIZZATIVO

REVISIONS

IMPIANTO agro-fotovoltaico da 64.470,00 kWp (50.000 kW in immissione) ed opere connesse

Comuni di Falciano del Massico e Grazzanise (CE)
PROGETTO DEFINITIVO IMPIANTO AGRO-FOTOVOLTAICO

TAV. 11b
Planimetria impianto agro-fotovoltaico con identificazione tracciato cavi e tipico posa cavi MT interno all'impianto

APPROVED FOR CONSTRUCTION

DWG. REV. DATE

SIGNATURE

ORDER N°

SUPPLIER

CONTRACT N° DEN1008A/B

SUBPROJECT CODE:

THIS DWG. SUPERSEDED BY

SCALE

Varie

FW DWG N°

REV.

SHEET

CAD FILE NAME: