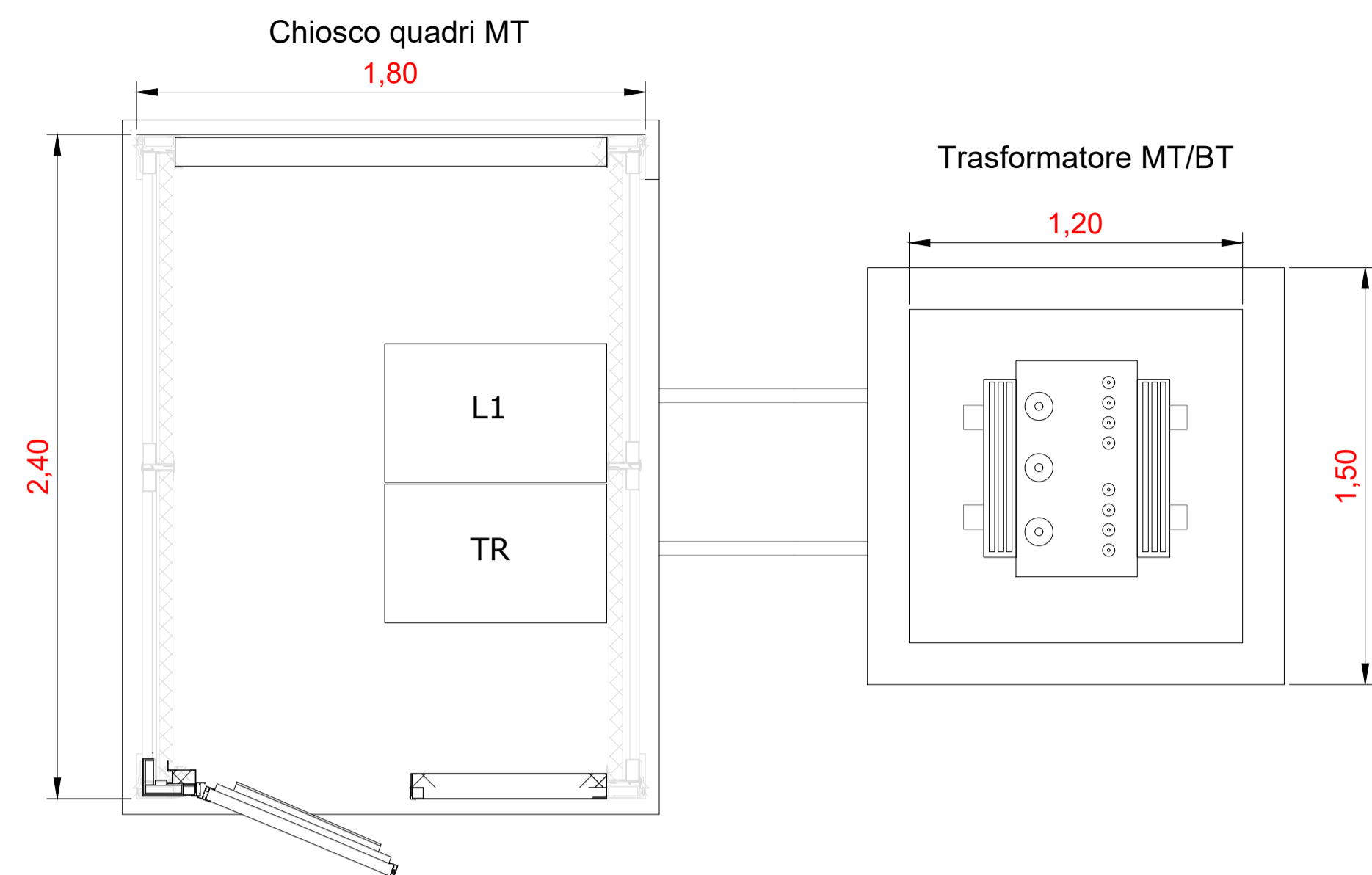
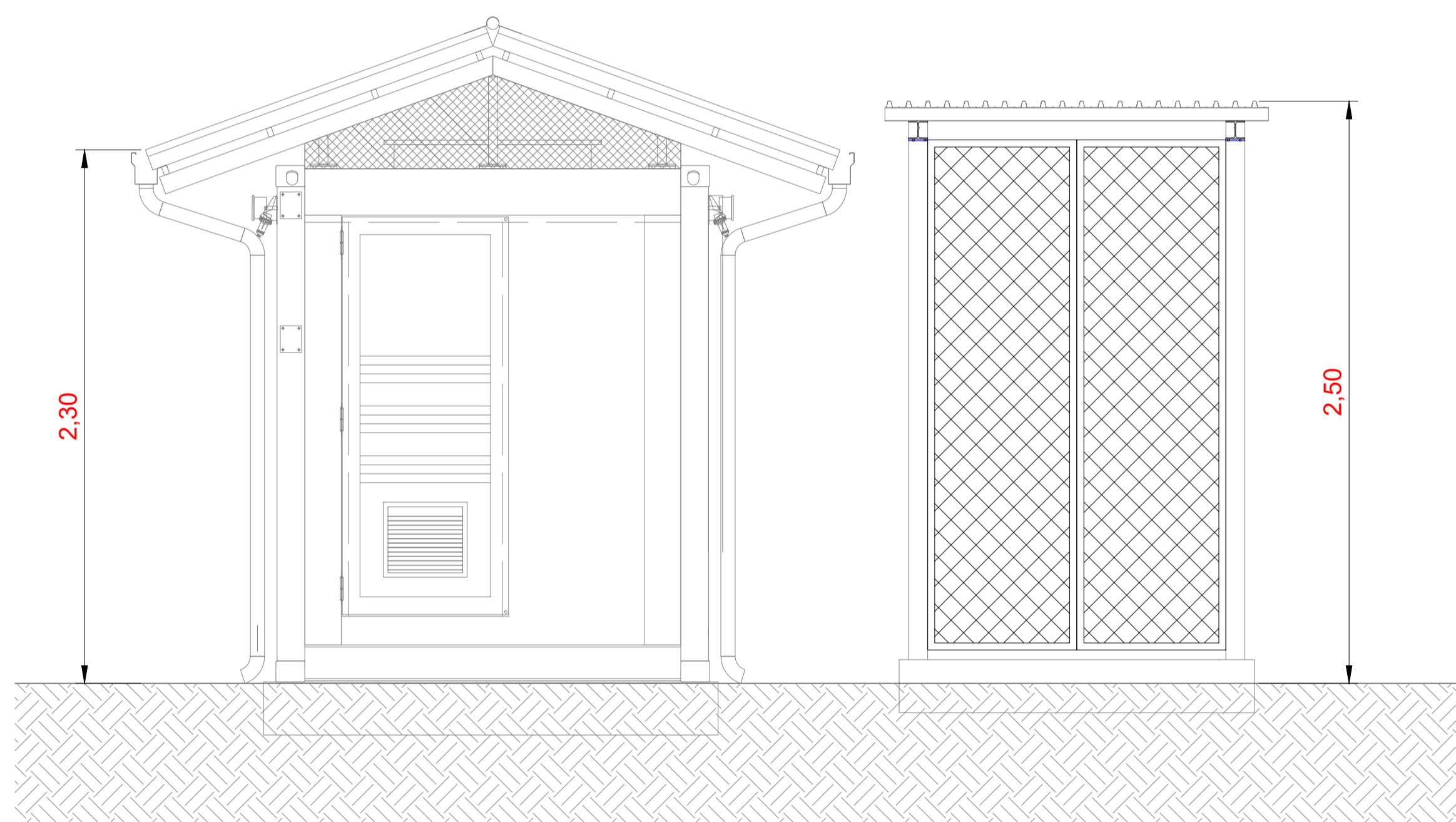


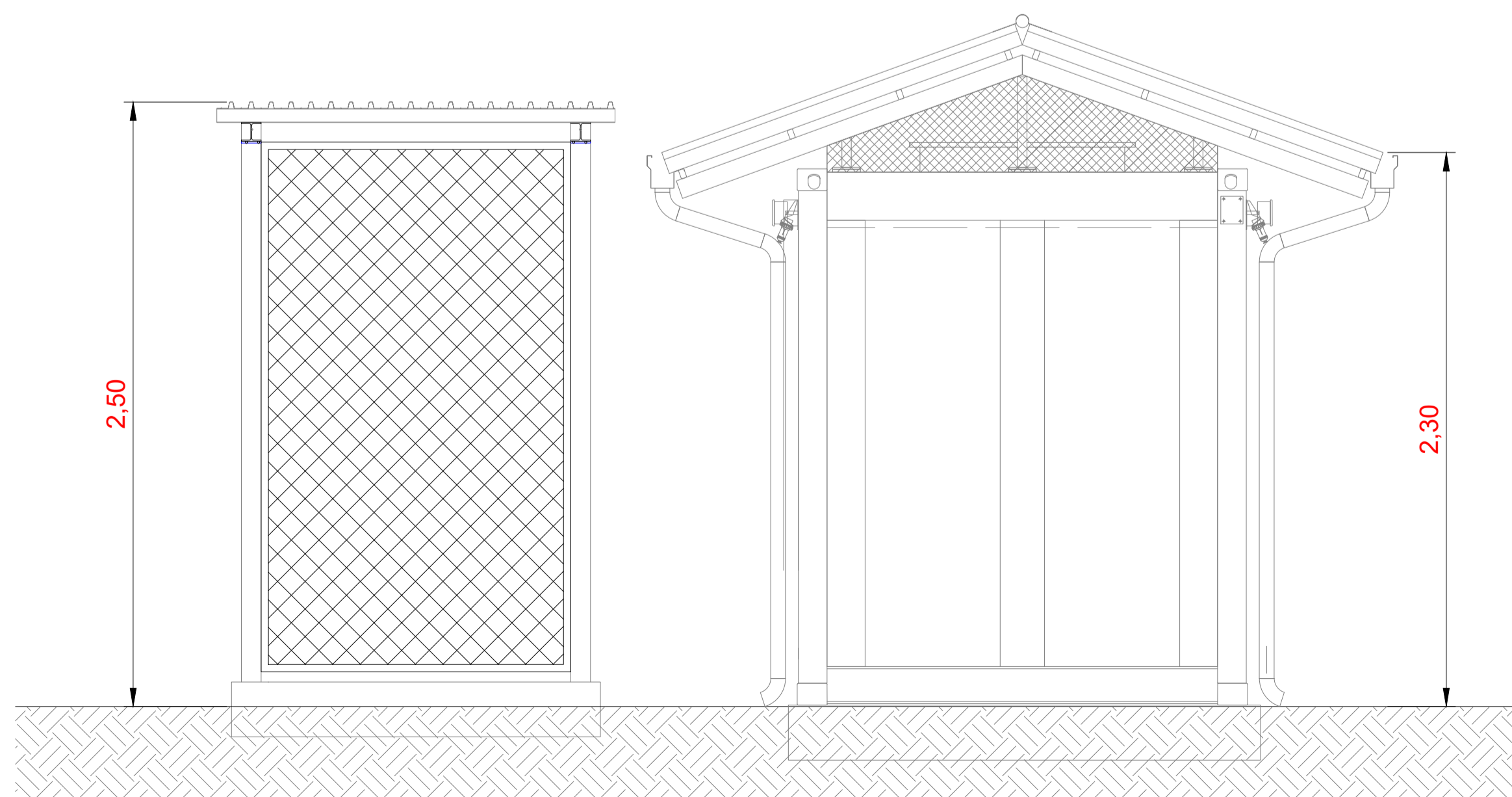
Pianta



Vista frontale

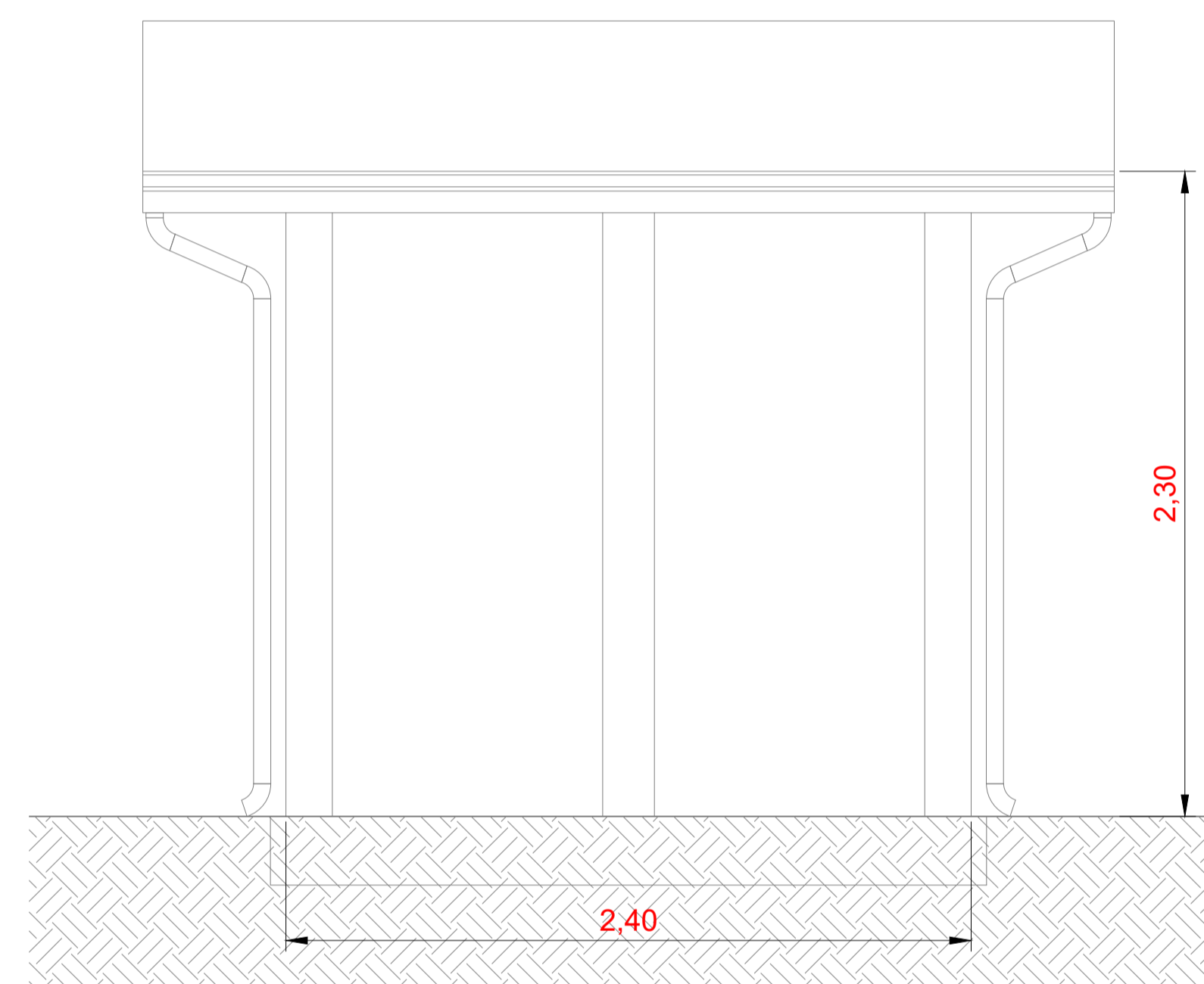


Vista posteriore



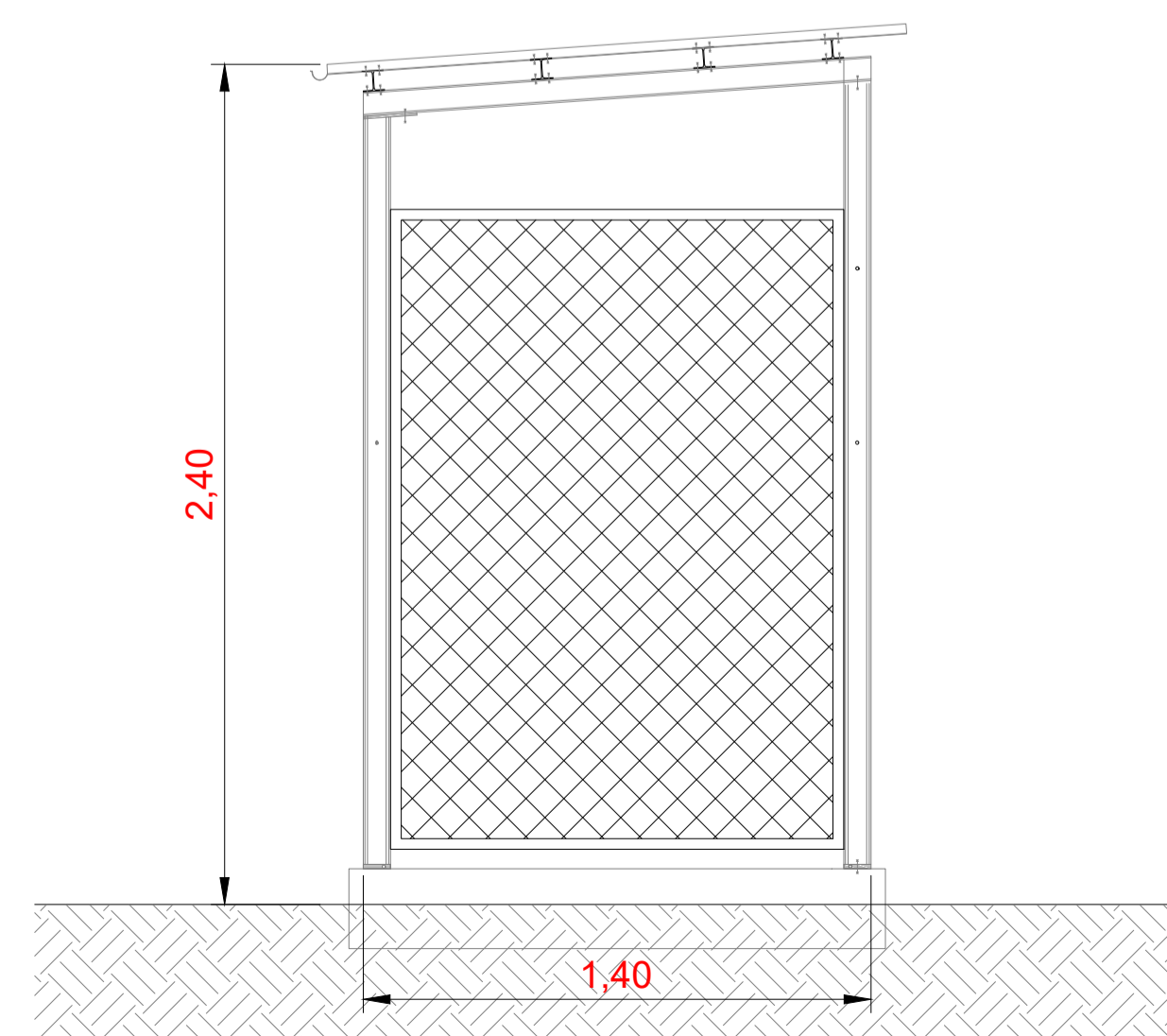
Vista laterale

Chiosco quadri MT



Vista laterale

Trasformatore MT/BT



COMMITTENTE	wood.	STUDIO DI PROGETTAZIONE
Hybrid Energy S.r.l. Via Sebastiano Caboto, 15 20094 Corsico (MI)		

REV.	DATE	DESCRIPTION	BY	CHKD	APP.
0	FEB-22	EMESSO PER ITER AUTORIZZATIVO		DC	FF AB
REVISIONS					
Impianto agro-fotovoltaico da 64.470,00 kWp (50.000 kW in immissione) ed opere connesse			APPROVED FOR CONSTRUCTION		
Comuni di Falciano del Massico e Grazzanise (CE)			DWG. REV. DATE SIGNATURE		
PROGETTO DEFINITIVO IMPIANTO DI RETE			ORDER N° SUPPLIER		
SUBJECT: TAV. 13 Chiosco quadri MT e trasformatore MT/BT - Pianta e prospetti - Stazione RTN			CONTRACT N°: OBN1008A/B SUBPROJECT CODE:		
Questo documento è di proprietà di Hybrid Energy S.r.l. e il detentore certifica che il documento è stato ricevuto legalmente. Ogni utilizzo, riproduzione o divulgazione del documento deve essere oggetto di specifica autorizzazione da parte di Hybrid Energy S.r.l.			THIS DWG. SUPERSEDED BY THIS DWG. SUPERSEDES		SCALE 1:20
CAD FILE NAME:			FWI DWG N° SHEET OF		REV. A1