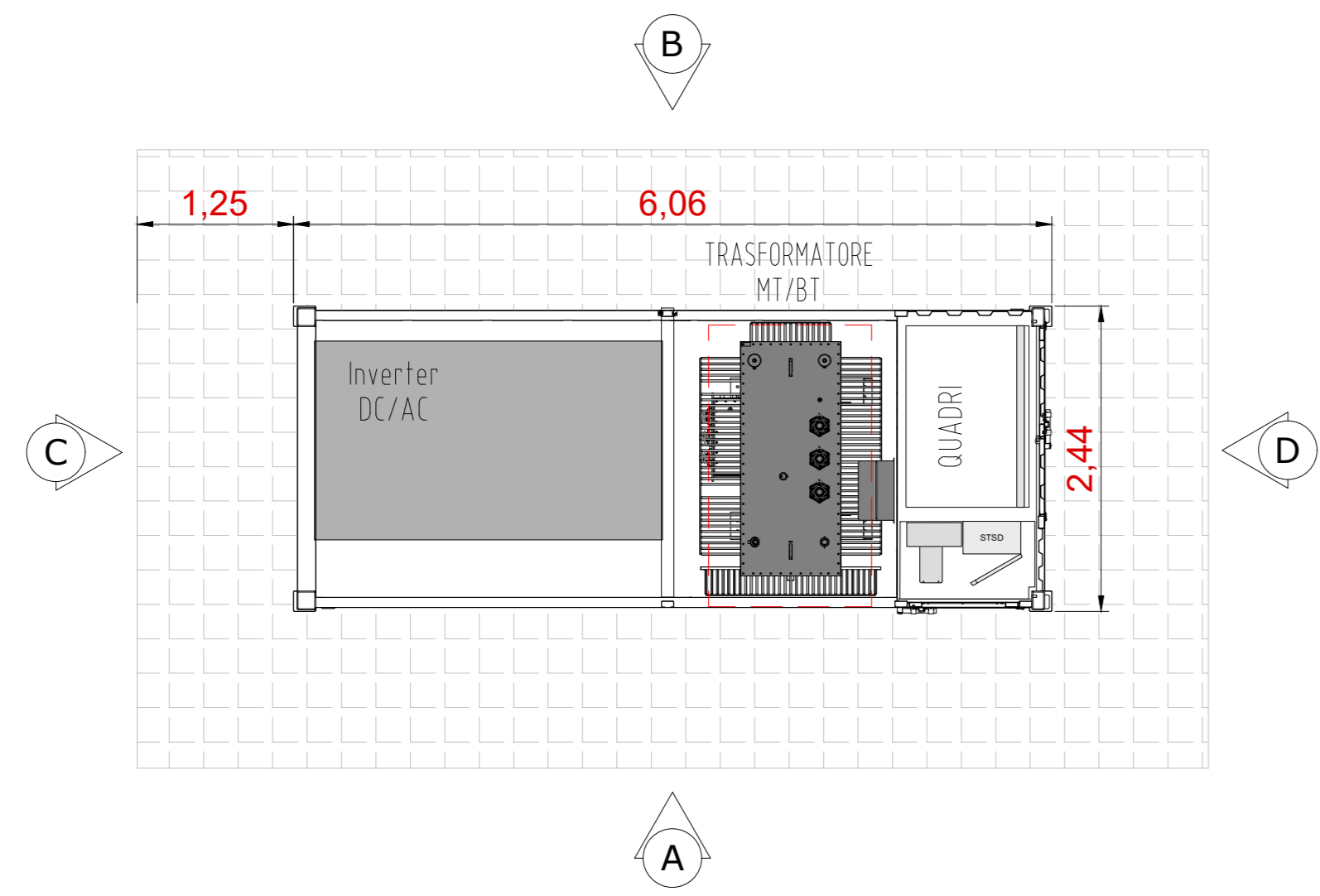
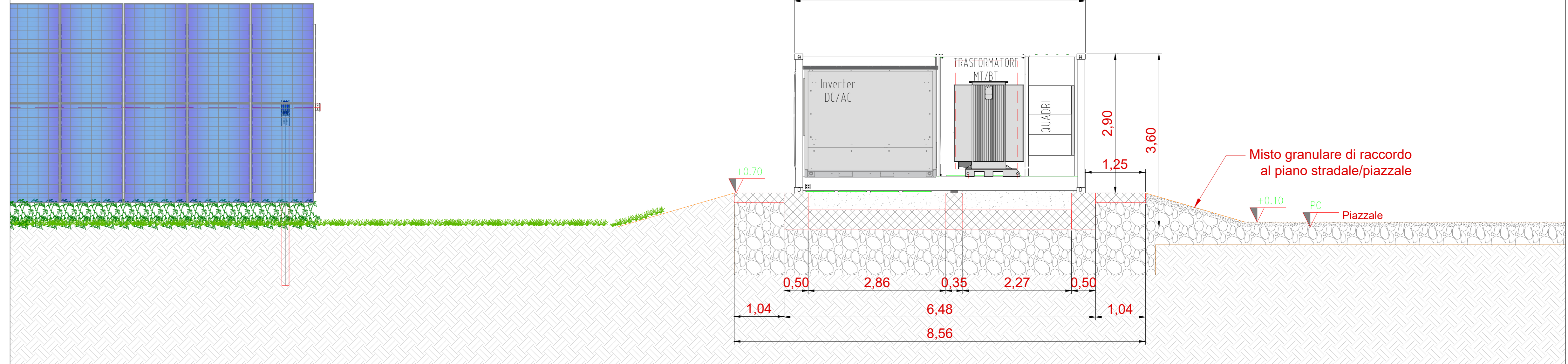


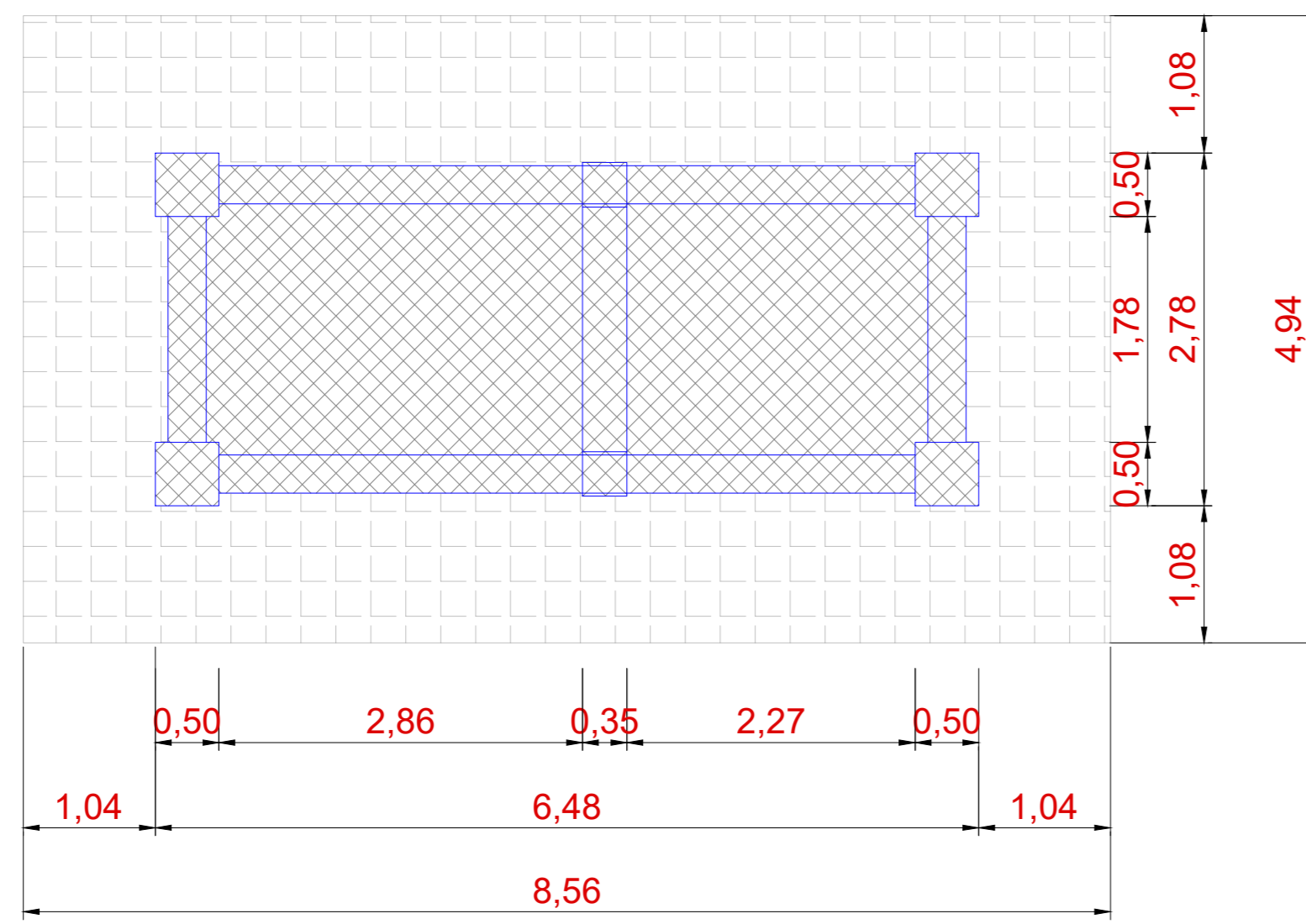
Planimetria - Scala 1:50



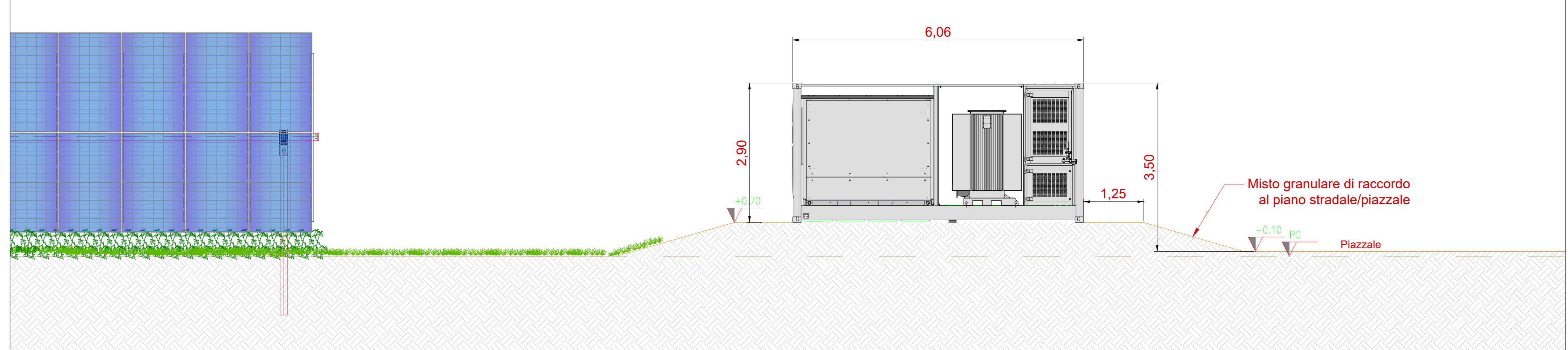
Sezione - Scala 1:50



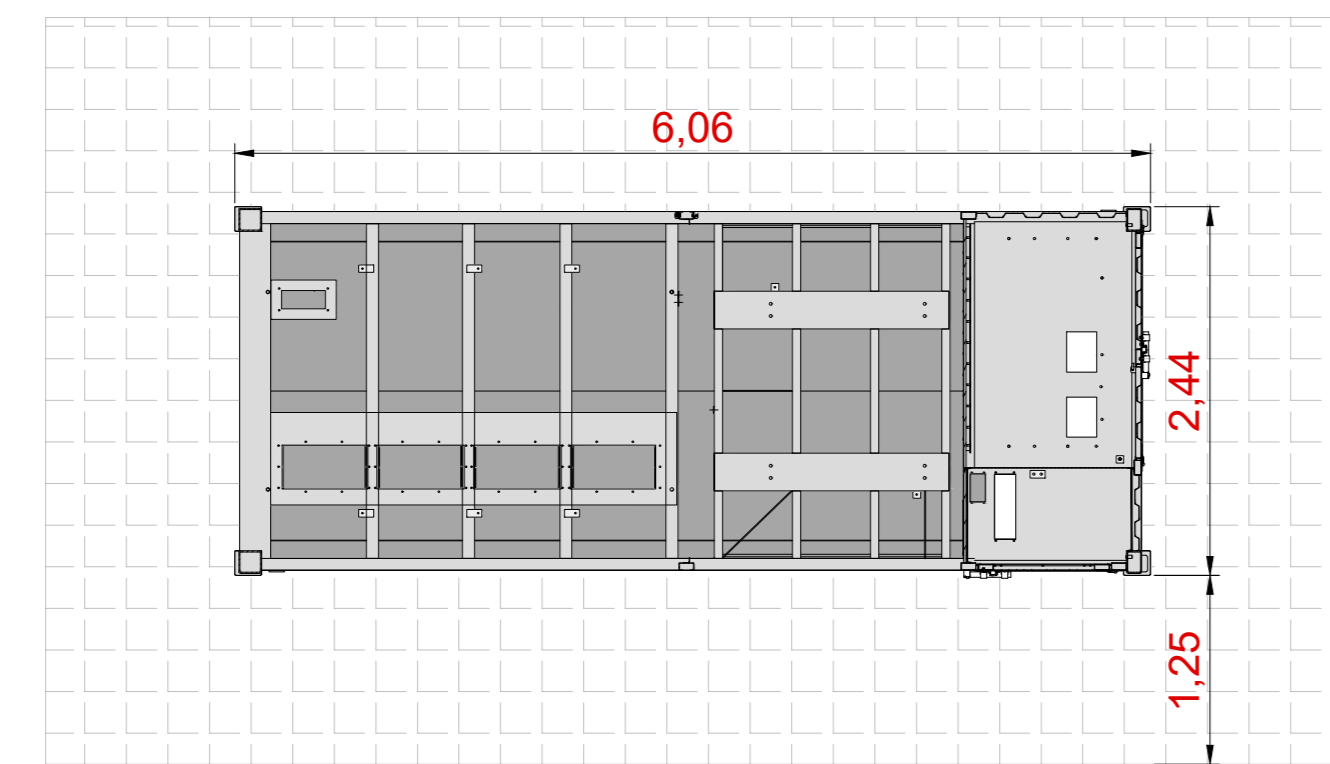
Pianta fondazioni - Scala 1:50



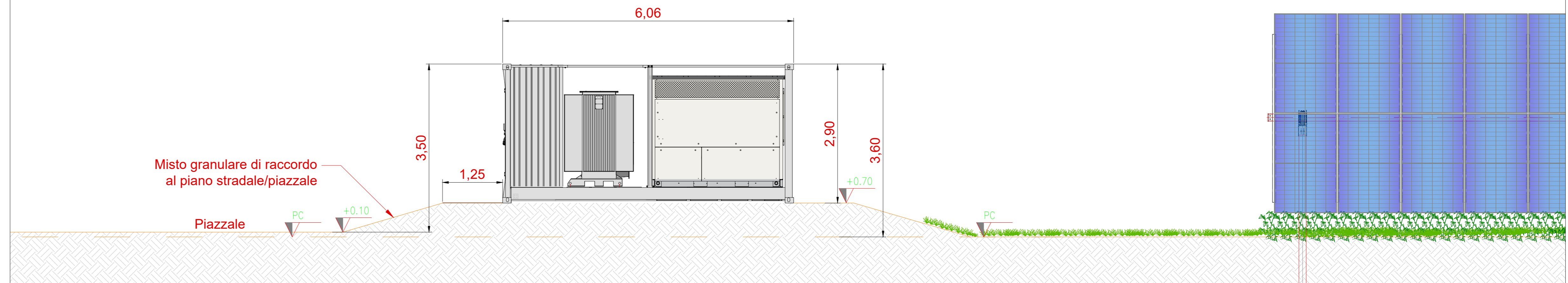
Vista A - Scala 1:50



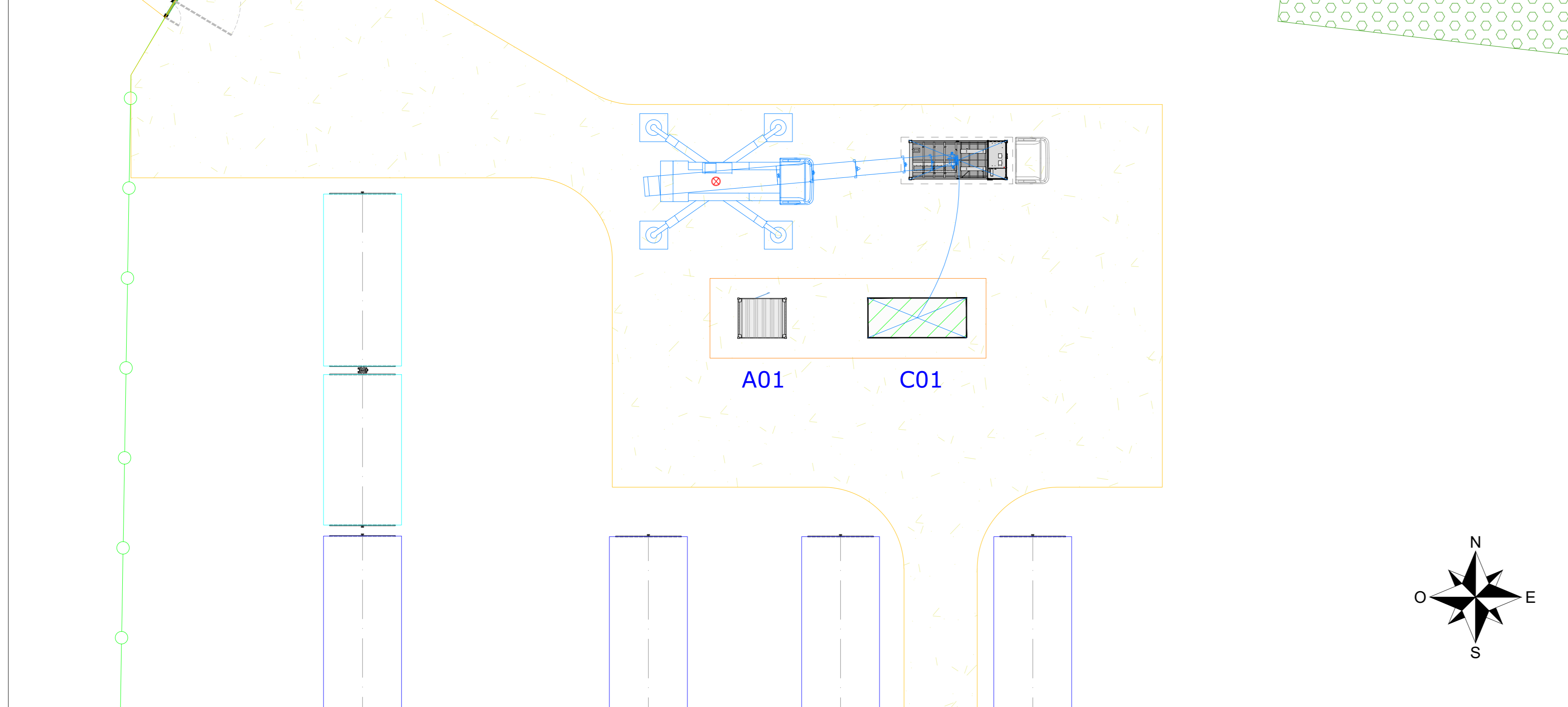
Vista dall'alto - Scala 1:50



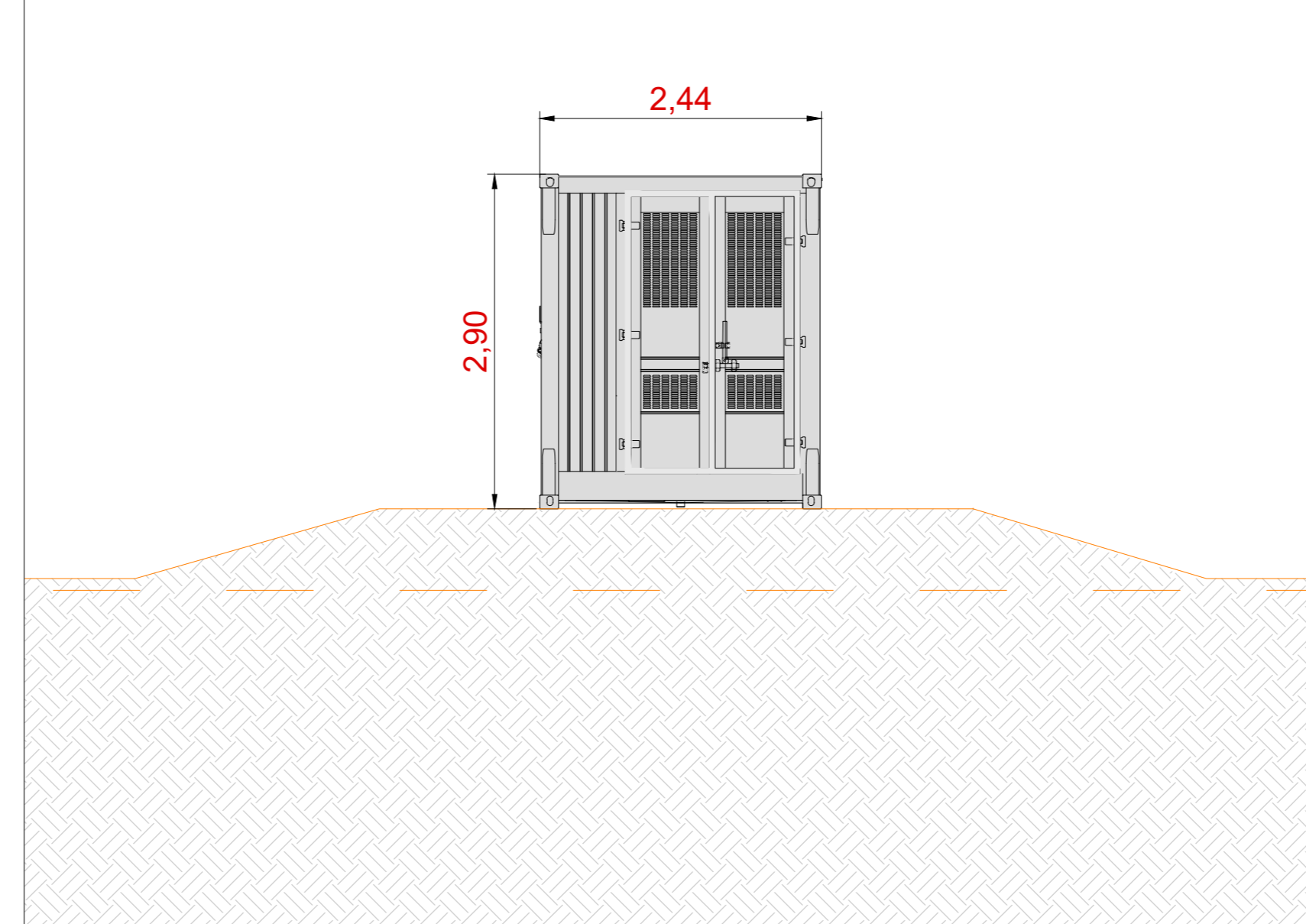
Vista B - Scala 1:50



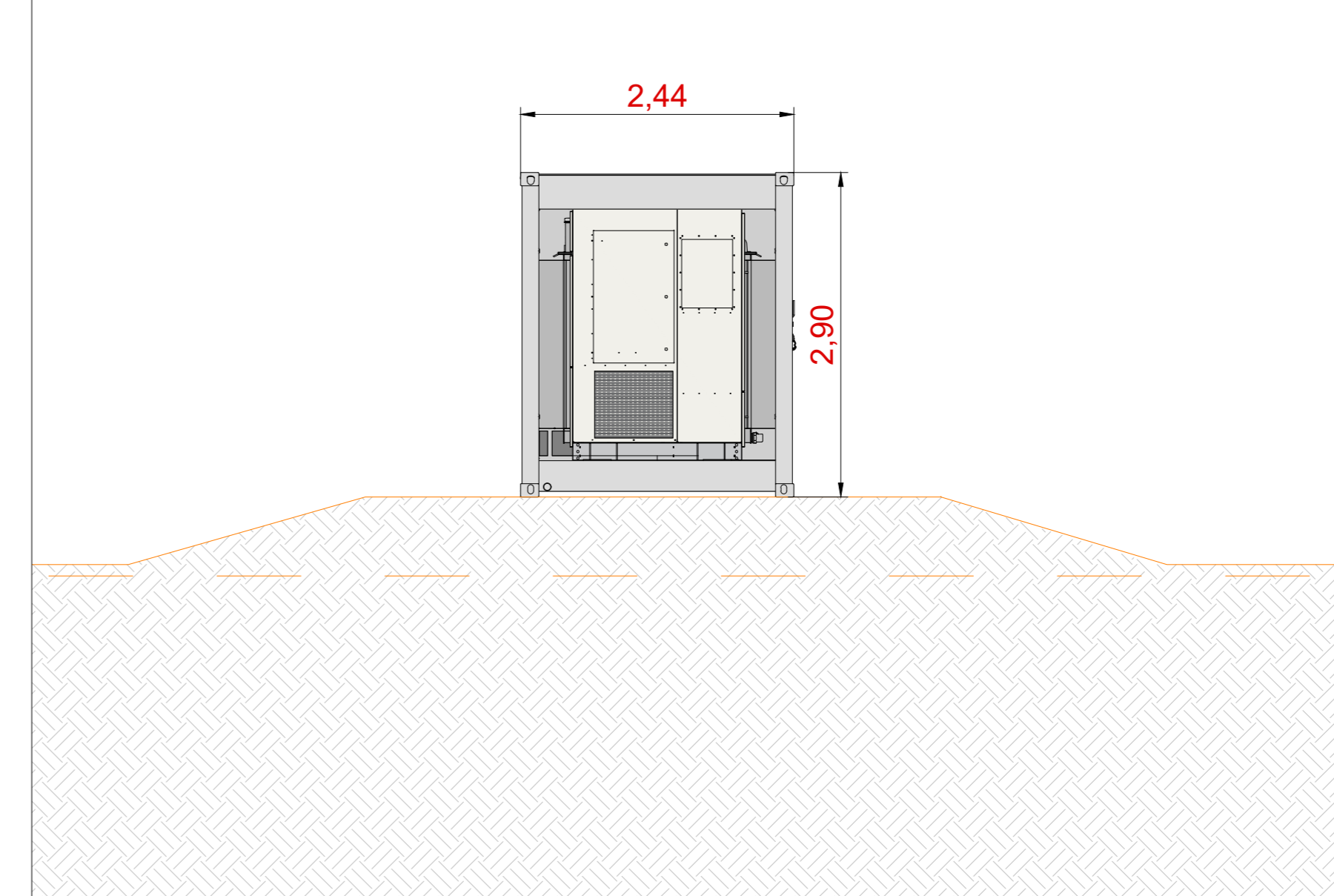
Inquadramento generale - Aree di manovra Power Station - Scala 1:200



Vista D - Scala 1:50



Vista C - Scala 1:50



Potenza inverter	
INVERTER	POTENZA(MW)
C02	4,4
C03, C04, C06	4,2
C01, C05	3,06

COMMITENTE: **Hybrid Energy S.r.l.**  
Via Sebastiano Caboto, 15  
20094 Corsico (MI)

STUDIO DI PROGETTAZIONE: **wood** **SCM INGEGNERIA**

REV.	DATE	DESCRIPTION	BY	CHK	APP.
0	FEB-22	EMESSO PER ITER AUTORIZZATIVO			

REVISIONS

APPROVED FOR CONSTRUCTION

DWG. REV. DATE

SIGNATURE

ORDER N°

SUPPLIER

CONTRACT N°

SUBPROJECT CODE: DEN1008A/B

OBJECT: **TAV. 15a**  
**Tipico power station (cabina inverter e trasformatore)**

Questo documento è di proprietà di Hybrid Energy S.r.l. e il detentore certifica che il documento è stato ricevuto legalmente. Ogni utilizzo, riproduzione o divulgazione del documento deve essere oggetto di specifica autorizzazione da parte di Hybrid Energy S.r.l.

SCALE	REV.
Varie	
Scale	
SHEET	of

CAD FILE NAME: AG