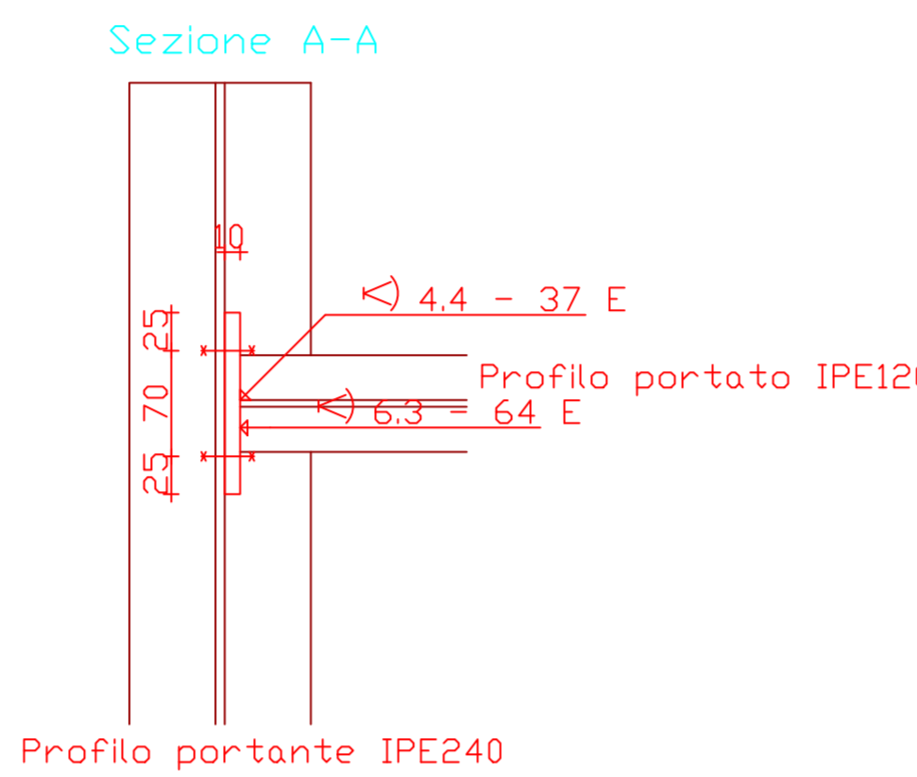
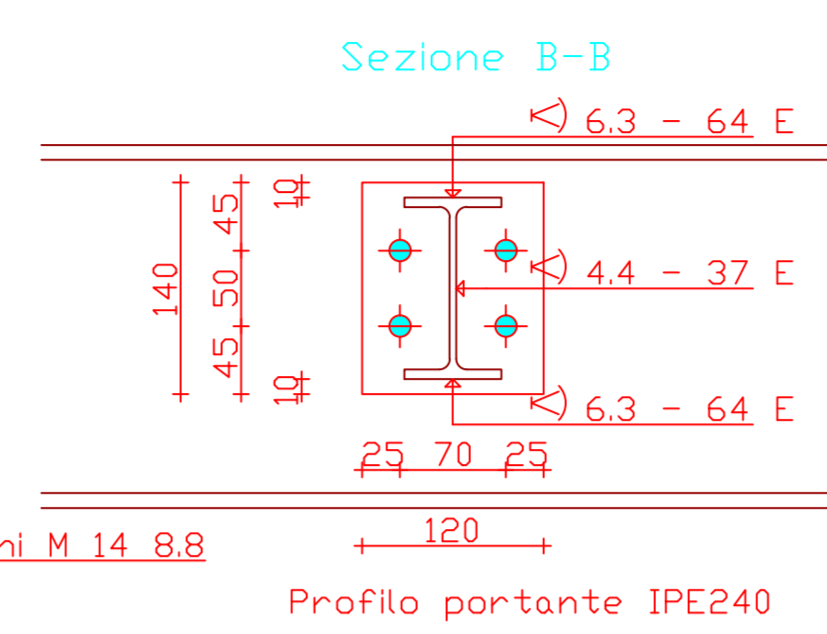
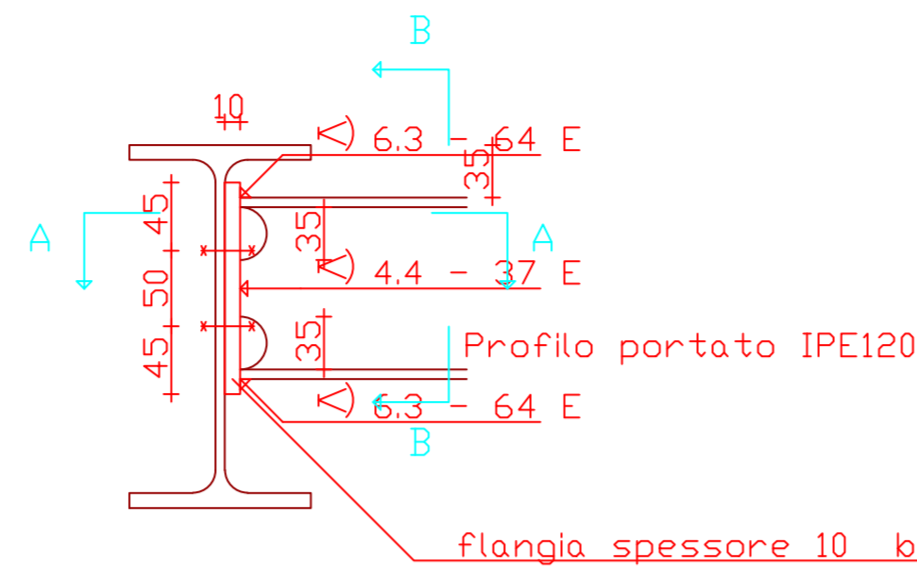
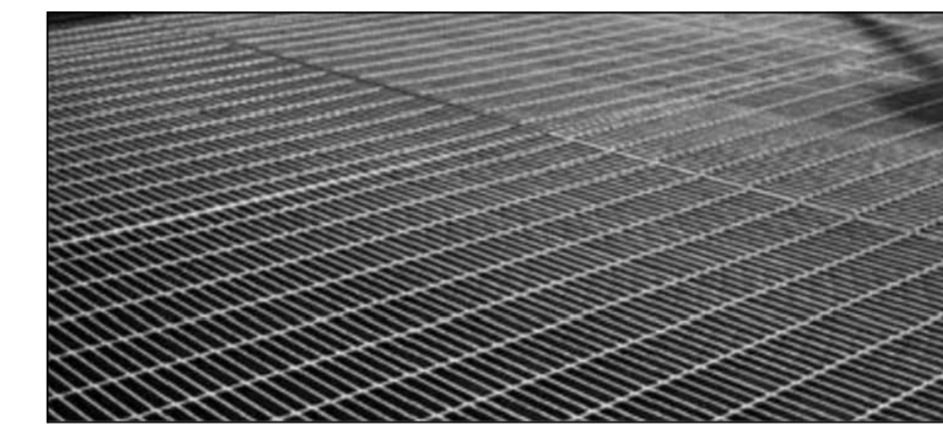
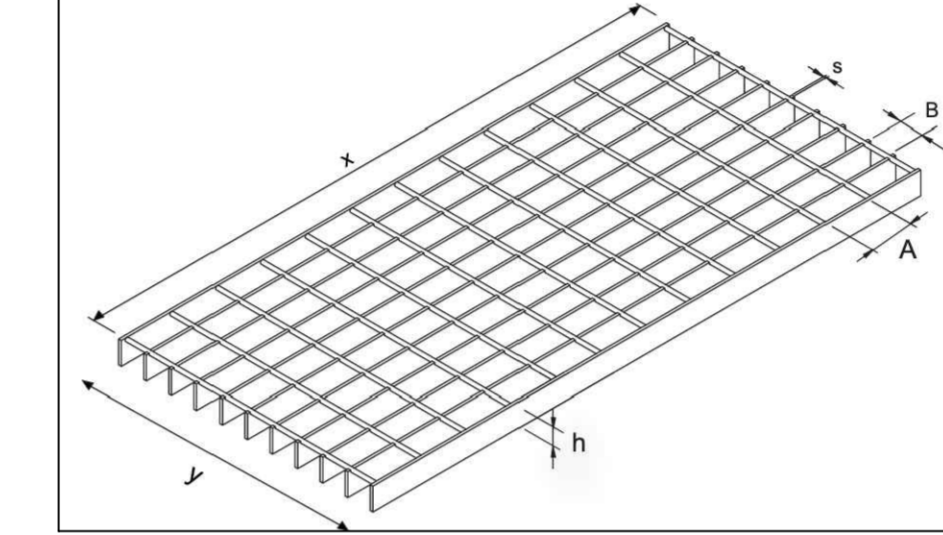


11 flange singole trave-trave di anima (misure in mm)
 Profilo portante IPE240 materiale S275
 Profilo portato IPE120 materiale S275
 Materiale flangia S275
 Bulloni M 14 materiale 8.8 (diametro fori 15 mm)
 Procedimento di saldatura: ad arco con elettrodi rivestiti
 Saldature a completa penetrazione classe I



Sovrastuttura in Grigliato tipo Keller
 dim=[20x2 passo 21] [mm]

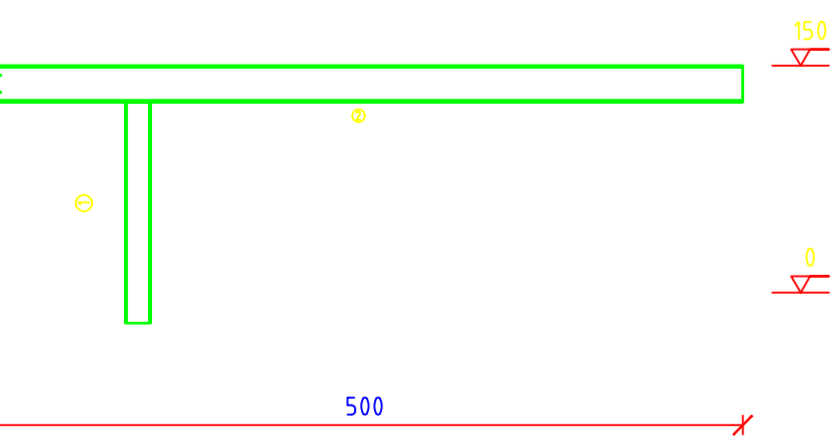
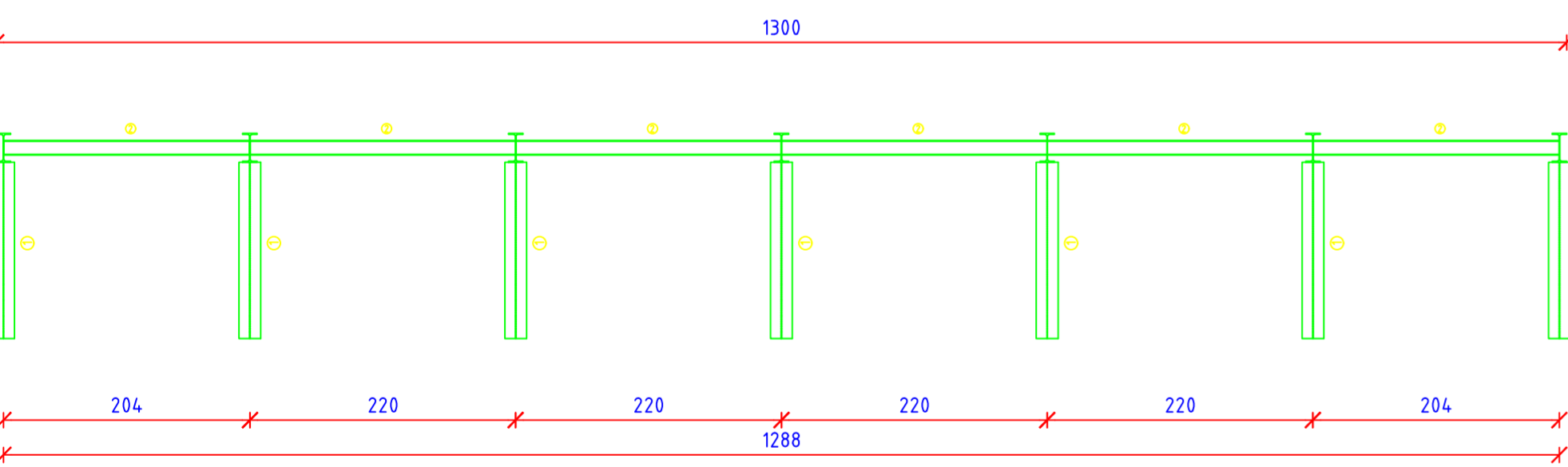


ELEMENTO	PIANO	FILI	PROFILO	FORMA	N°	L mm	PESO KG		
							/METRO	UNITARIO	TOTALE
TRAVI	T	1-15 2-16 3-17 4-18 5-19 6-20 7-21	IPE 240	5000	7	5000	30.70	153.50	1074.50
TRAVI	T	2-3 3-4 4-5 5-6	IPE 120	2193	4	2193	18.80	4.124	164.96
TRAVI	T	1-2 6-7	IPE 120	2034	2	2034	18.80	38.23	76.47
PILASTRI	S1	8 9 10 11 12 13 14	HEA 180	1700	7	1700	35.50	60.35	422.45
PESO COMPLESSIVO KG									1738.38

Rivestimento In PVC Finto legno

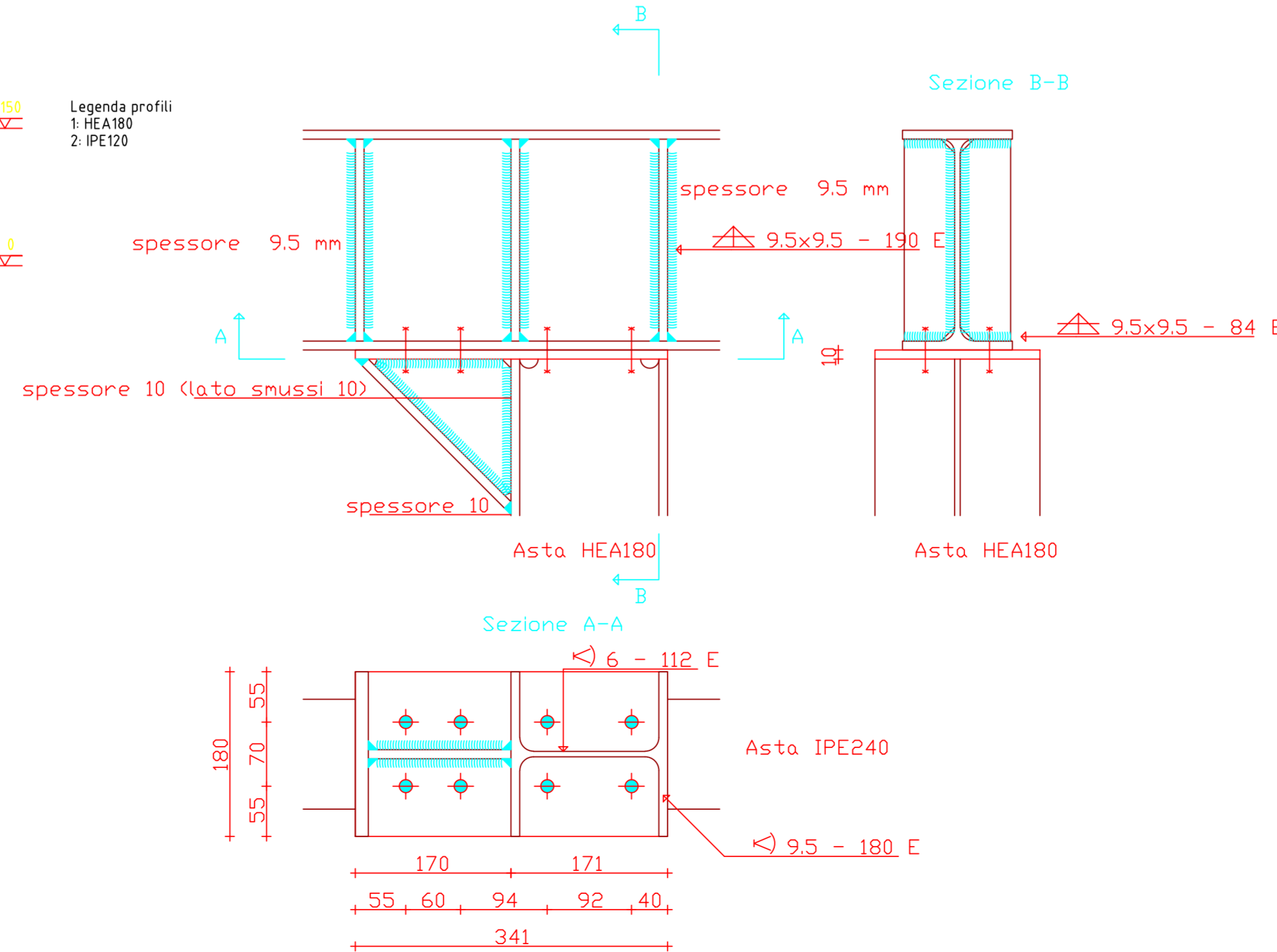


Flangia superiore colonna trave (misure in mm)
 Asta IPE240 materiale S275
 Asta HEA180 materiale S275
 Materiale flangia S275
 Bulloni M 14 materiale 8.8 (diametro fori 15 mm)
 Procedimento di saldatura: ad arco con elettrodi rivestiti
 Saldature a completa penetrazione classe I
 Materiale rinforzi sulla trave S275
 Lato cordoni dei rinforzi 9.5 mm



Legenda profili
 1: HEA180
 2: IPE240

Legenda profili
 1: HEA180
 2: IPE120



CODICE: ACUAD721

DATA: 12.03.2022

NUMERO PAGINE: 01

RIFERIMENTO PR.: 729BIS

Filename: Tavole.dwg

PROGETTO DEFINITIVO

OGGETTO

Adeguamento funzionale per la realizzazione di pontile, scala di accesso e elemento di protezione perimetrale sul molo per consentire l'accesso e l'ormeggio di imbarcazione al servizio dell'impianto ittico in mare in loc. Su Portu in Comune di Orosei (NU)

COMMITTENTE :

AQUA Società Agricola s.r.l.
 Orate e Branzini del Tigullio
 Porto Turistico, 96 - Lavagna (GE)
 www.aqualavagna.it
 P.IVA 01126330990

COMMISSIONATO DA :

AQUA Società Agricola s.r.l.
 Orate e Branzini del Tigullio
 Porto Turistico, 96 - Lavagna (GE)
 www.aqualavagna.it
 P.IVA 01126330990

TAVOLA 3

STRUTTURA METALLICA DI PROGETTO

PROGETTISTA :

ING. GIAN MICHELE TANDA

IL PRESENTE DOCUMENTO È PARTE INTEGRANTE E SOSTANZIALE DEL PROGETTO IN OGGETTO. NON È QUINDI UTILIZZABILE NE SEPARATAMENTE PER LA REALIZZAZIONE DELLE OPERE, NE AI FINI CONTRATTUALI, AI FINI DI LEGGE QUESTO DOCUMENTO RIMANEDÌ ESCLUSIVA PROPRIETÀ DELLA PROTECK S.R.L. CON L'ASSOLUTO DIVIETO DI RIPRODURRE, RIFORMULARE O MOSTRARLO A TERZI, ANCHE SOLO PARZIALMENTE, SENZA ADESSA AUTORIZZAZIONE SCRITTA E CONTROFIRMATA DA CHI L'HA REALIZZATO.

SEDE LEG. VIA NAZIONALE 08028 OROSEI (NU)
 P.I. 01209860913 TEL. 0784 91 081 FAX 0784 997971
 Mob. 1 - +39 349 28 53 790 Mob. 2 +39 3246106401 c.s. € 10.000
www.proteck.it E-mail: proteck@proteck.it