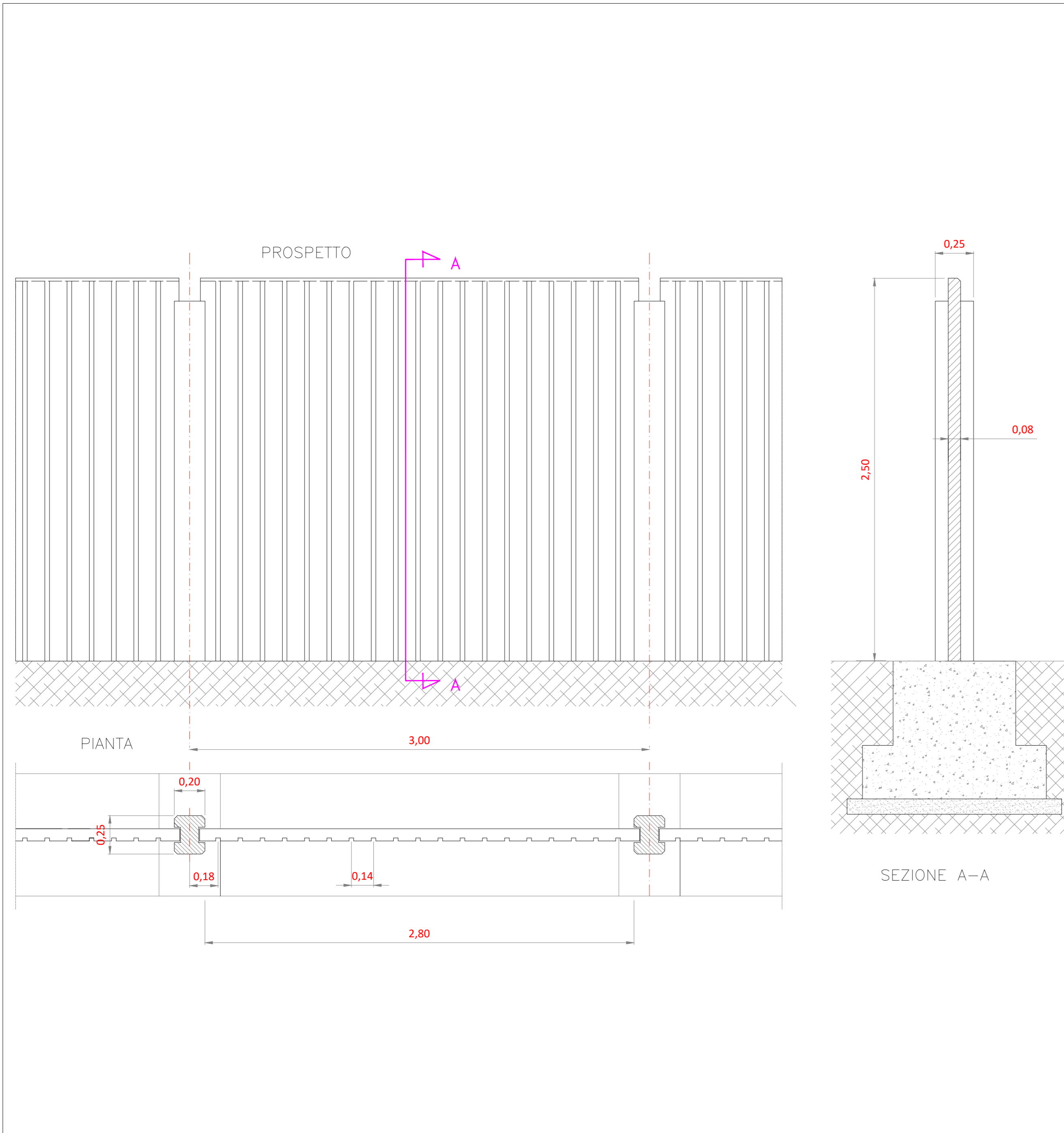
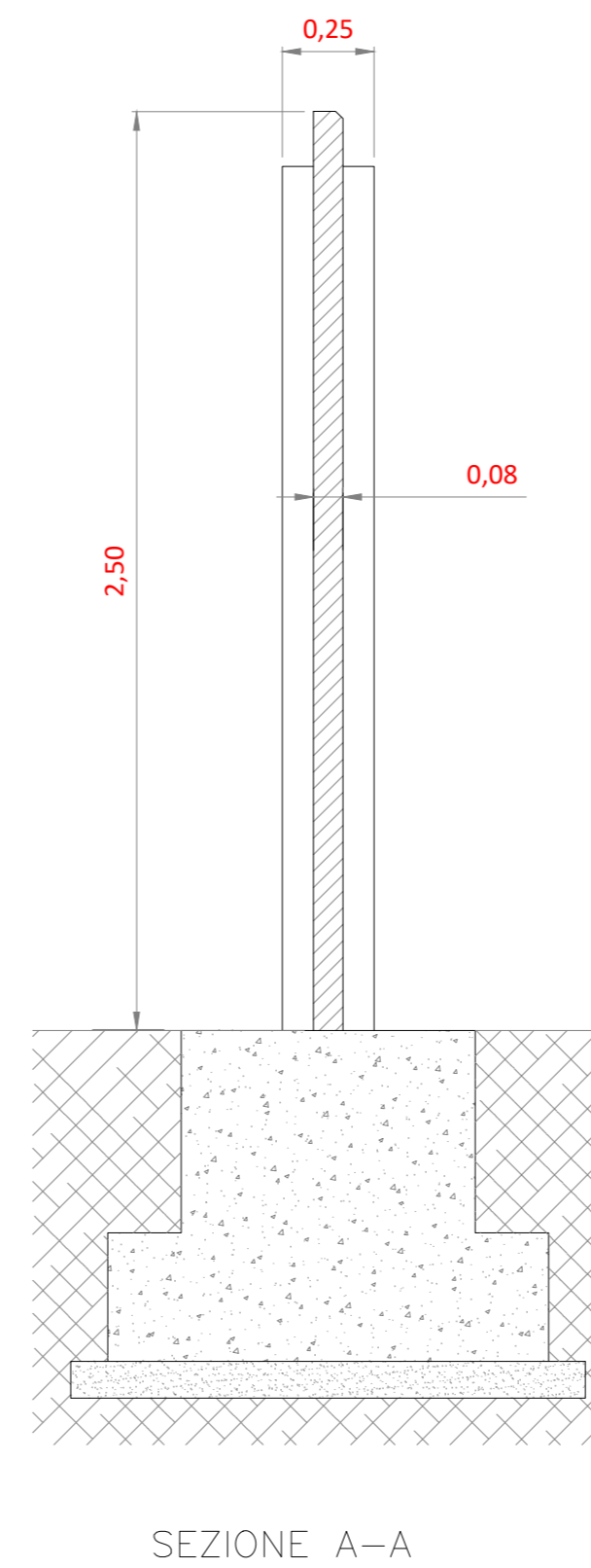
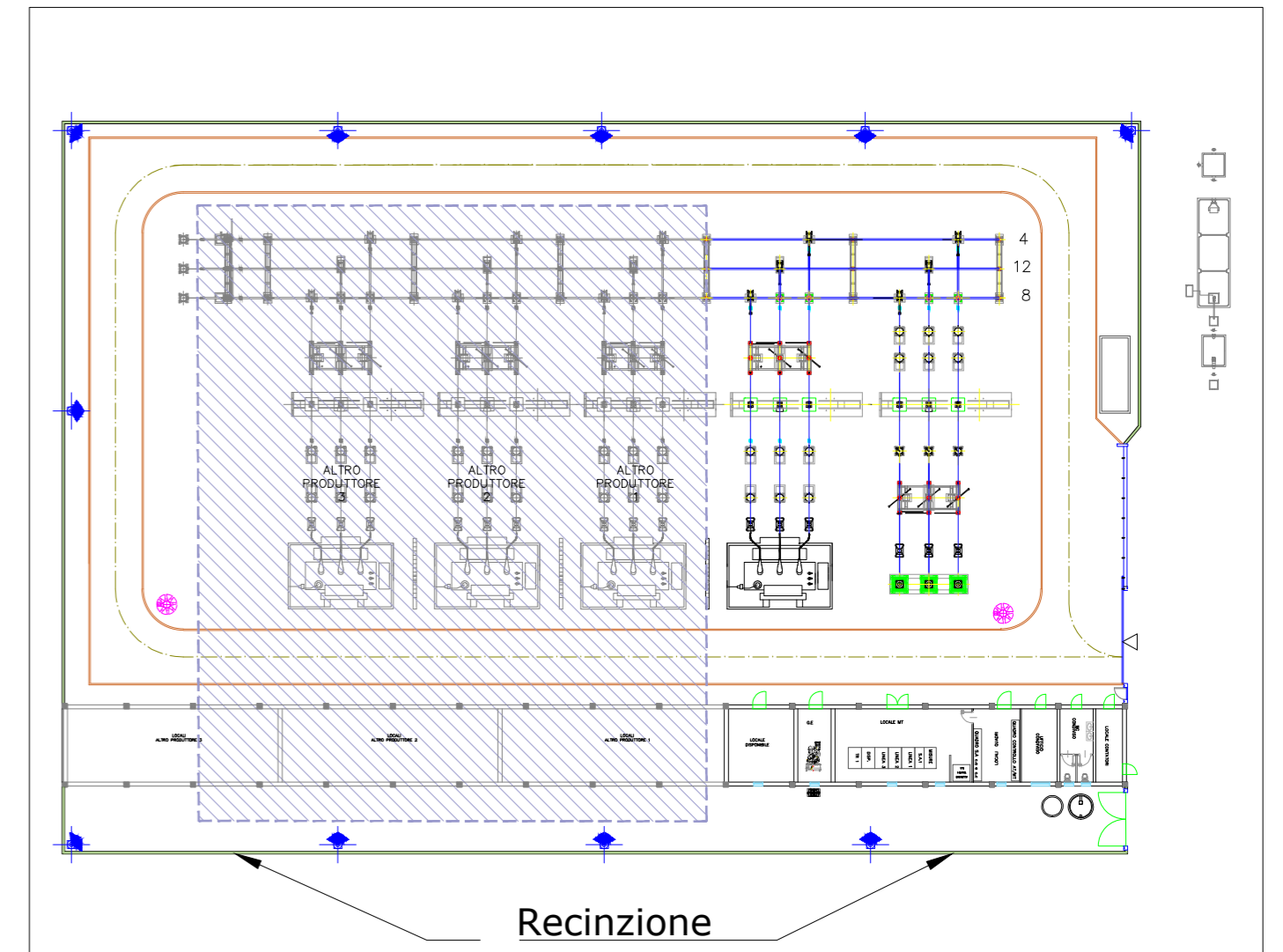


Particolare recinzione - Scala 1:20



Planimetria elettromeccanica - Stazione Utente Scala 1:200



1	PROGETTO REV 01	MR	05/21	Firma	
REV	DESCRIZIONE E REVISIONE	Sigla	Data	EMESSO	
PROGETTAZIONE					
Comittente	<b>VERDE 7 S.r.l.</b>				
Comune	<b>COMUNE DI SASSARI (SS)</b>				
Opera	PROGETTO PER LA REALIZZAZIONE DI UN IMPIANTO AGRIVOLTAICO			COD. RIF	
Oggetto	PROGETTO DEFINITIVO <b>Tav 75b - PARTICOLARI COSTRUTTIVI: DETTAGLIO RECINZIONE STAZIONE UTENTE</b>			ELABORATO	FILE
				Categoria	N.°
		PD	Scala	VARIE	

Questo disegno è di nostra proprietà riservata a termine di legge e ne è vietata la riproduzione anche parziale senza nostra autorizzazione scritta.