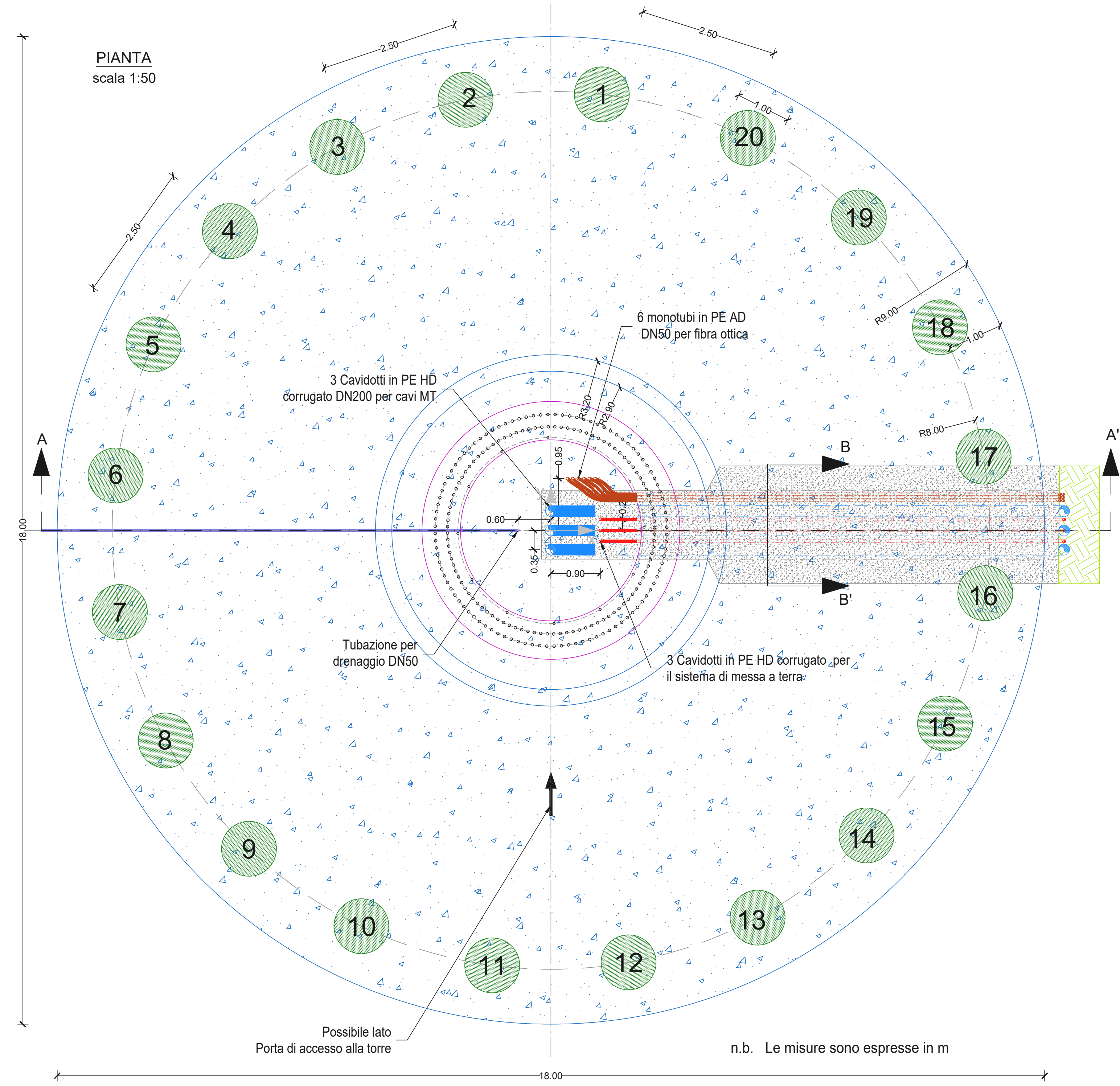
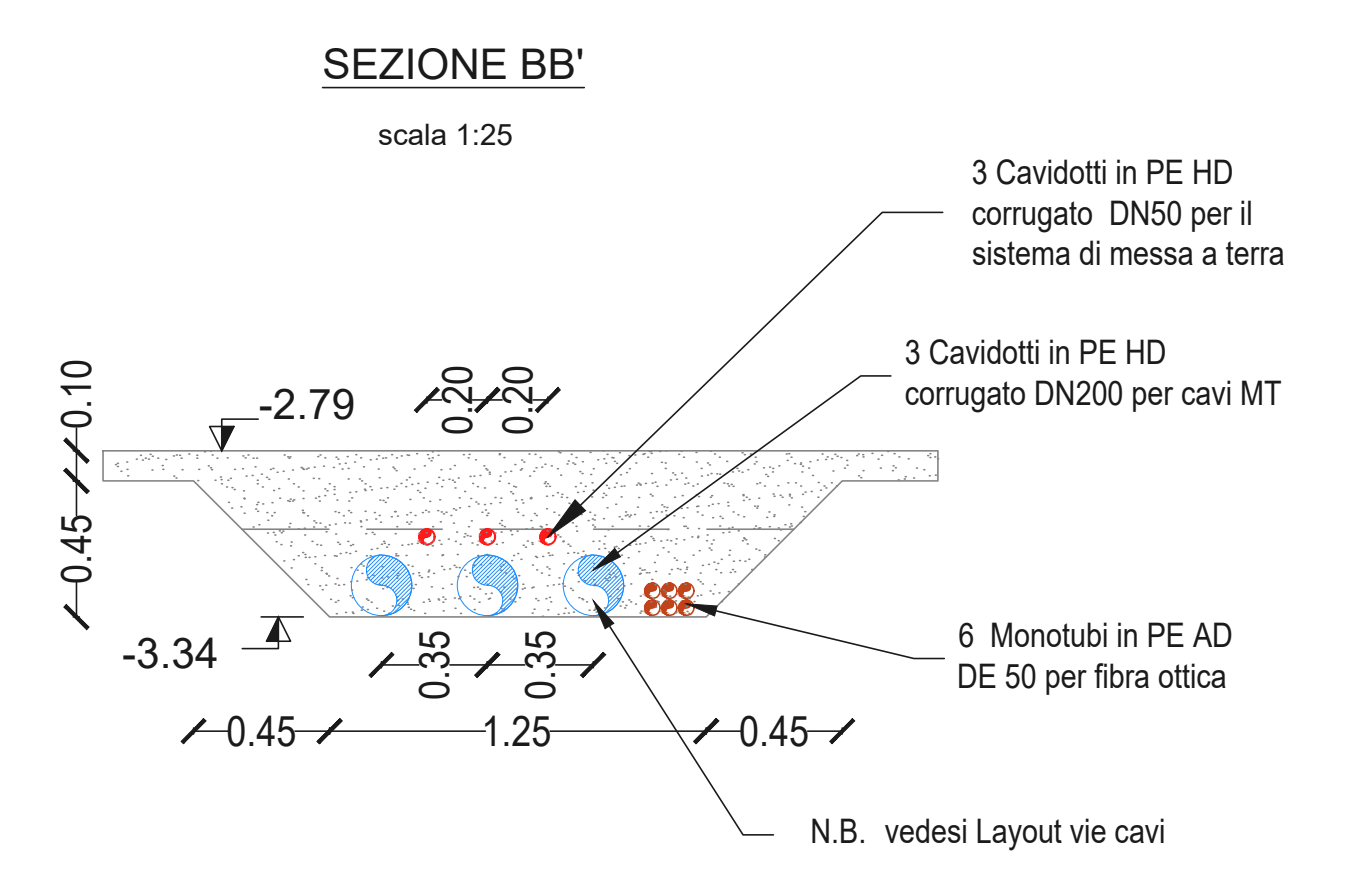
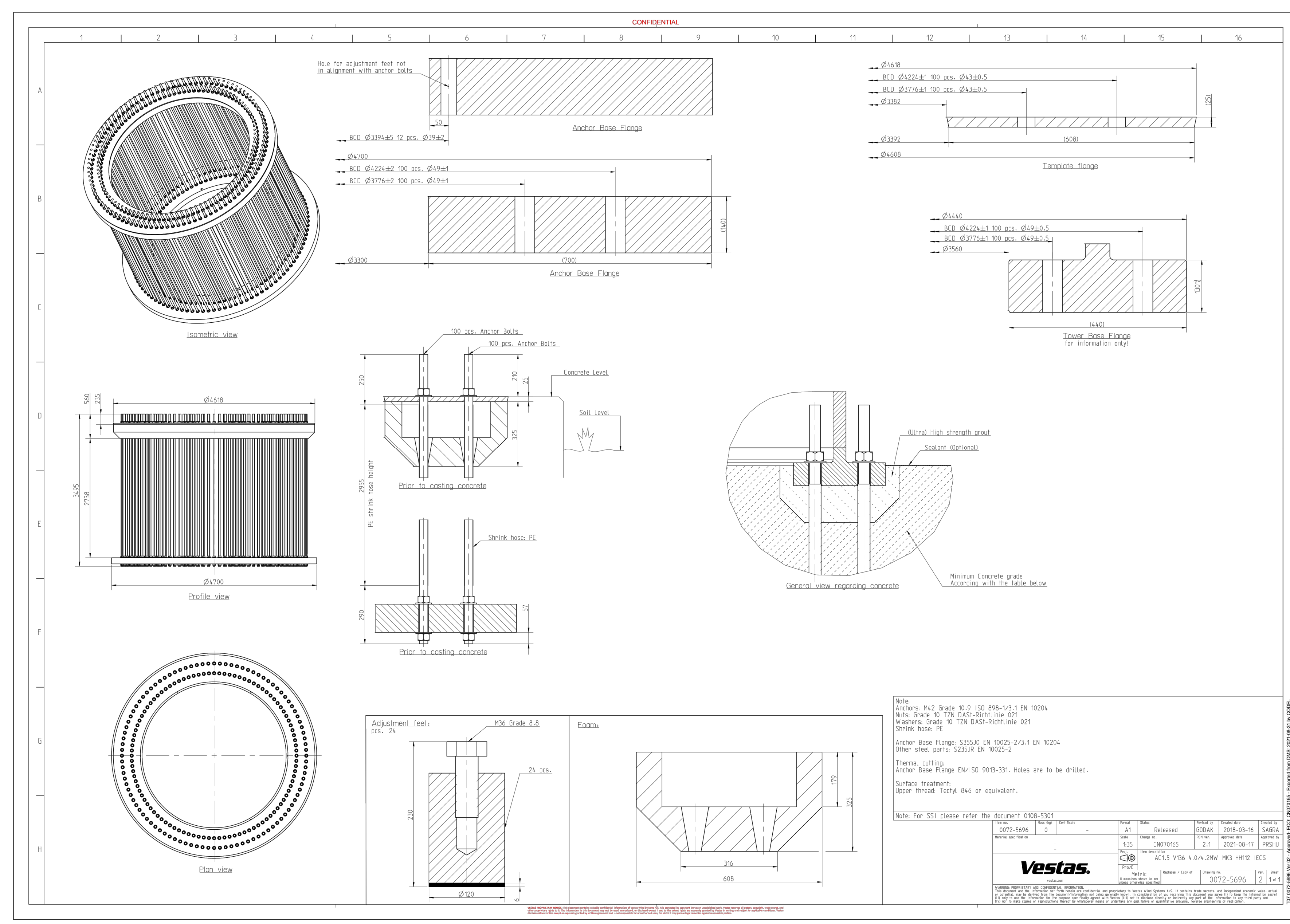


Coordinate pali		
n	x	y
1	0,93	7,95
2	-1,56	7,85
3	-3,90	6,99
4	-5,85	5,45
5	-7,25	3,39
6	-7,94	1,00
7	-7,86	-1,49
8	-7,02	-3,83
9	-5,51	-5,80
10	-3,46	-7,21
11	-1,07	-7,93
12	1,42	-7,87
13	3,77	-7,06
14	5,75	-5,56
15	7,18	-3,52
16	7,92	-1,15
17	7,89	1,34
18	7,09	3,70
19	5,61	5,70
20	3,59	7,15

Legenda impermeabilizzazioni	
Boiacca cementizia tipo Penetron	340 mq
Impermeabilizzante cementizio bicomponente elastico tipo BASF MasterSeal 550	15 mq



Disegno Anchor cage



REGIONE SICILIA
Provincia di Catania
COMUNE DI VIZZINI

POTENZIAMENTO PARCO EOLICO VIZZINI

PROGETTO ESECUTIVO

COMITENTE
ERG Wind Energy

PROGETTISTA
Hydro Engineering s.a.
di Damiano e Mariano Gallo
via Rossetti, 39
91021 Alcamo (TP) Italy

ARCHITETTONICO FONDAZIONE AEROGENERATORI

REV.	DATA	ATTIVITA'	REDATTO	VERIFICATO	APPROVATO
0	Aprile 2022	PRIMA EMISSIONE	GP	VF	MG

CODICE PROGETTISTA	DATA	SCALA	FORMATO	FOGLIO	CODICE COMMITENTE
	Aprile 2022	Varie	A0	1 di 1	VIZ EXE TAV 0041 00

NOME FILE: _VIZ-EXE-TAV-0041_00.dwg
ERG Wind Energy S.p.A. in forma S.R.L. in questo documento che non può essere riprodotto, neppure parzialmente senza la sua autorizzazione scritta.