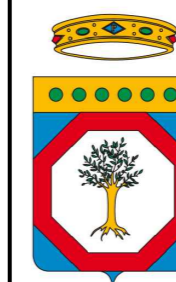
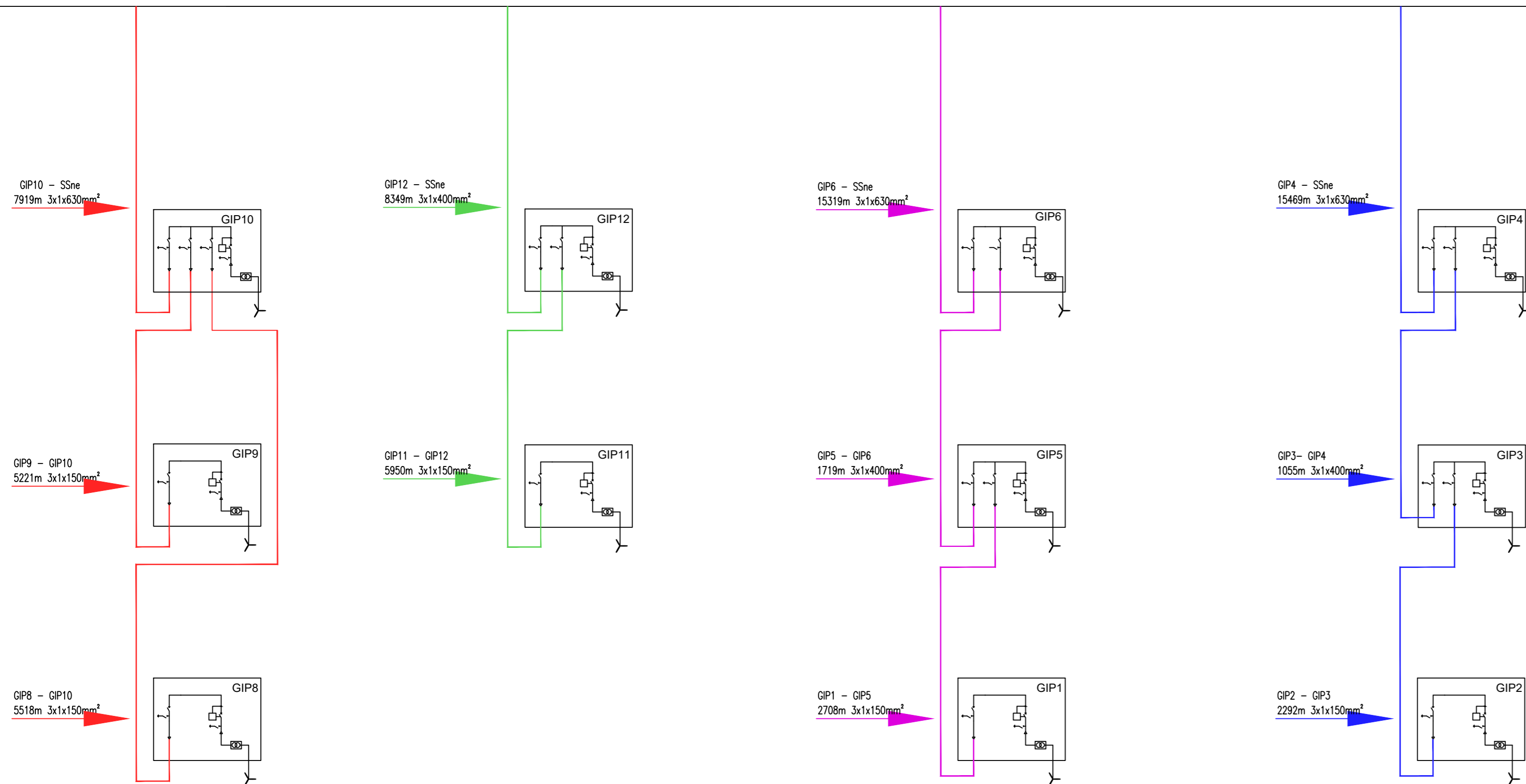


150/30kV SUBSTATION

WF Gravina – 11WTG x 6,76 MW– 74,36 MW



REGIONE PUGLIA
PROVINCIA DI BARI
COMUNE DI GRAVINA IN PUGLIA



AUTORIZZAZIONE UNICA EX D.LGS. 387/2003

Progetto Definitivo
Parco eolico "Monte Marano" e opere connesse

TITOLO ELABORATO

Schemi elettrici impianto eolico

CODICE ELABORATO

COMMESSA	FASE	ELABORATO	REV.
F0433	B	T16	C

Riproduzione o consegna a terzi solo dietro specifica autorizzazione

SCALA

—

DATA	DESCRIZIONE	REDATTO	VERIFICATO	APPROVATO
Ottobre 2022	Emissione per integrazione volontaria	FTR	GDS	GMA
Luglio 2022	Seconda emissione	MGP	GDS	GMA
Luglio 2021	Prima emissione	MGP	GDS	GMA

PROPONENTE

FRI-EL

FRI-EL S.p.A.
Piazza della Rotonda 2
00186 Roma (RM)
fri-elspa@legalmail.it
P. Iva 01652230218
Cod. Fisc. 07321020153

PROGETTAZIONE

F4 ingegneria srl
via Di Giura - Centro Direzionale, 85100 Potenza
Tel: +39 0971 1 944 797 - Fax: +39 0971 5 54 52
www.f4ingegneria.it - f4ingegneria@pec.it

Il Direttore Tecnico
(ing. Giuseppe Manzi)



Società certificata secondo la norma UNI-EN ISO 9001:2015 per l'erogazione di servizi di ingegneria nei settori: civile, idraulica, acustica, energia, ambiente (settore IAF: 34).

