

19_20_EO_ENE_AU_RE_12_02	SETTEMBRE 2022	ANALISI DEGLI EFFETTI DELLA ROTTURA DEGLI ORGANI ROTANTI	Ing. Pietro Rodia	Arch. Paola Pastore	Ing. Leonardo Filotico
19_20_EO_ENE_AU_RE_12_01	APRILE 2022	ANALISI DEGLI EFFETTI DELLA ROTTURA DEGLI ORGANI ROTANTI	Ing. Pietro Rodia	Arch. Paola Pastore	Ing. Leonardo Filotico
19_20_EO_ENE_AU_RE_12_00	LUGLIO 2021	ANALISI DEGLI EFFETTI DELLA ROTTURA DEGLI ORGANI ROTANTI	Ing. Fabio Borello	Arch. Paola Pastore	Ing. Leonardo Filotico
N. ELABORATO	DATA EMISSIONE	DESCRIZIONE	ESEGUITO	CONTROLLATO	APPROVATO

OGGETTO:

Progetto dell'impianto eolico con storage denominato "Sava Maruggio" con potenza complessiva di 182 MW da realizzare nei Comuni di Sava (TA), Manduria (TA), Maruggio (TA), Torricella (TA) ed Erchie (BR)

COMMITTENTE:

RED ENERGY s.r.l.
Z.I. Lotto n. 31
74020 San Marzano di S.G (TA)

TITOLO:

N8M3C18_DocumentazioneSpecialistica_18

PROJETTO engineering s.r.l.

società d'ingegneria

direttore tecnico

Ph.D. Ing. LEONARDO FILOTICO



Sede Legale: Via dei Mille, 5 74024 Manduria
Sede Operativa: Z.I. Lotto 31 74020 San Marzano di S.G. (TA)
tel. 099 9574694 Fax 099 2222834 cell. 349.1735914

studio@projetto.eu

web site: www.projetto.eu

P.IVA: 02658050733



SOSTITUISCE:

SOSTITUITO DA:

CARTA: A4

SCALA:

/

ELAB.

RE_12

19_20_EO_ENE_AU_RE_12_02

INDICE

1	PREMESSA	2
2	CENNI SUI PRINCIPI DI FUNZIONAMENTO DI UN AEROGENERATORE.....	3
3	ROTTURA DELLA PALA	4
3.1	DESCRIZIONE GENERALE DEL PROGETTO	4
3.2	AEROGENERATORE MODELLO SIEMSENS GAMESA SG170 6.0 MW @ 115M.....	7
3.3	DEFINIZIONI.....	7
3.4	GEOMETRIA DEL PROBLEMA	7
4	CALCOLO DELLA TRAIETTORIA REALE DI UN FRAMMENTO DELLA PALA	9
4.1	FONDAMENTI DI CALCOLO DELLA TRAIETTORIA REALE.....	9
4.2	APPLICAZIONE DEL CALCOLO DELLA TRAIETTORIA REALE ALLA TURBINA SIEMENS GAMESA SG170.....	11
4.2.1	Ipotesi 1: Frammento di dimensioni pari a 5 m.....	13
4.2.2	Ipotesi 2: Frammento di dimensioni pari a 10 m.....	14
5	CONCLUSIONI	15
6	ALLEGATI	16

Progetto dell'impianto eolico con storage denominato "Sava Maruggio" della potenza complessiva di 182 MW da realizzare nei Comuni di Sava (TA), Manduria (TA), Maruggio (TA), Torricella (TA) ed Erchie (BR).

1 PREMESSA

La presente relazione si riferisce al calcolo della gittata massima in caso di rottura di una pala dell'aerogeneratore e/o frammento di esso, relativo alla proposta progettuale per la realizzazione di un parco eolico proposto dalla società Red Energy Srl.

È prevista l'installazione di 22 aerogeneratori di tipo SIEMENS GAMESA "SG170 6.0MW @ 115m HH" con una potenza complessiva di 132 MW, contestualmente alla posa in opera di cavidotti sotterranei per collegare gli aerogeneratori con cavi di MT e AT alla stazione RTN Terna. Sarà, inoltre, presente un sistema di accumulo di energia elettrica dalla potenza nominale di 50 MW, per un potenza totale dell'intero progetto pari a 182 MW.

Red Energy s.r.l. garantisce che le macchine da installare, la cui descrizione è riportata nei paragrafi successivi, corrispondono alla più avanzata tecnologia esistente attualmente.

La relazione ha lo scopo di verificare e calcolare la gittata massima in caso di rottura della pala e/o di un frammento di pala di un aerogeneratore.

2



SR EN ISO 9001:2015
Certificate No. 0206



SR EN ISO 14001:2015
Certificate No. 0145



SR EN ISO 45001:2018
Certificate No. 09097

Progetto dell'impianto eolico con storage denominato "Sava Maruggio" della potenza complessiva di 182 MW da realizzare nei Comuni di Sava (TA), Manduria (TA), Maruggio (TA), Torricella (TA) ed Erchie (BR).

2 CENNI SUI PRINCIPI DI FUNZIONAMENTO DI UN AEROGENERATORE

Nel dettaglio, le pale sono fissate su un mozzo, e nell'insieme costituiscono il rotore; il mozzo, a sua volta, è collegato ad un primo albero di trasmissione, detto albero lento, che ruota alla stessa velocità angolare del rotore.

L'albero lento è, nella maggior parte dei casi, collegato ad un moltiplicatore di giri, da cui si diparte un albero veloce, che ruota con velocità angolare data da quella dell'albero lento per il rapporto di trasmissione del rotismo installato. Tutti i componenti sopra menzionati, ad eccezione, del rotore e del mozzo, sono ubicati entro una cabina, detta navicella la quale, a sua volta, è sistemata su un supporto-cuscinetto, in maniera da essere facilmente orientata secondo la direzione del vento.

Oltre ai componenti su elencati, vi è un sistema di controllo che esegue il controllo della potenza ruotando le pale intorno al loro asse principale, il controllo dell'orientamento della navicella (controllo dell'imbardata) avente la funzione di allineamento della macchina rispetto alla direzione del vento.

La conformazione del profilo alare dell'aerogeneratore è fissa, mentre è mobile il rotore sul quale sono ancorate le pale. Questo garantisce il fatto che il rotore possa orientarsi rispetto al vento in modo tale da offrire allo stesso sempre il medesimo profilo alare garantendo un verso orario di rotazione indipendentemente dalla direzione del vento.

Questa considerazione è necessaria per fissare in ogni momento il verso della velocità tangenziale, responsabile della gittata nel piano, rispetto a quello della velocità del vento, ortogonale alla velocità tangenziale ed a sua volta responsabile della gittata fuori dal piano.

Dalla composizione delle due traiettorie si ottiene la traiettoria complessiva e, quindi, la direzione lungo la quale l'eventuale pala o parte di essa che si distacca percorrerà il suo moto.

Mettendo in relazione la traiettoria del corpo che si distacca dall'aerogeneratore con la corografia del luogo di installazione, si determinano gli eventuali elementi (strade e/o edifici) a rischio in caso di distacco di un frammento di pala.

Progetto dell'impianto eolico con storage denominato "Sava Maruggio" della potenza complessiva di 182 MW da realizzare nei Comuni di Sava (TA), Manduria (TA), Maruggio (TA), Torricella (TA) ed Erchie (BR).

3 ROTTURA DELLA PALA

3.1 DESCRIZIONE GENERALE DEL PROGETTO

Il Parco Eolico "Sava Maruggio" descritto nel presente progetto è ubicato nei comuni di Sava (TA), Manduria (TA), Maruggio (TA), Torricella (TA) ed Erchie (BR).

Nel sito è prevista l'installazione di 22 aerogeneratori di tipo SIEMENS GAMESA "SG170 6.0MW @ 115m per una potenza totale pari a 132 MW, e di sistema di accumulo di energia elettrica dalla potenza di 50 MW, per una potenza totale di progetto pari a 182 MW.

Gli aerogeneratori in progetto sono così suddivisi e ubicati nel territorio di:

- n.5 aerogeneratori nel Comune di Maruggio;
- n.2 aerogeneratori nel Comune di Torricella;
- n.10 aerogeneratori nel Comune di Manduria;
- n.5 aerogeneratori nel Comune di Sava.

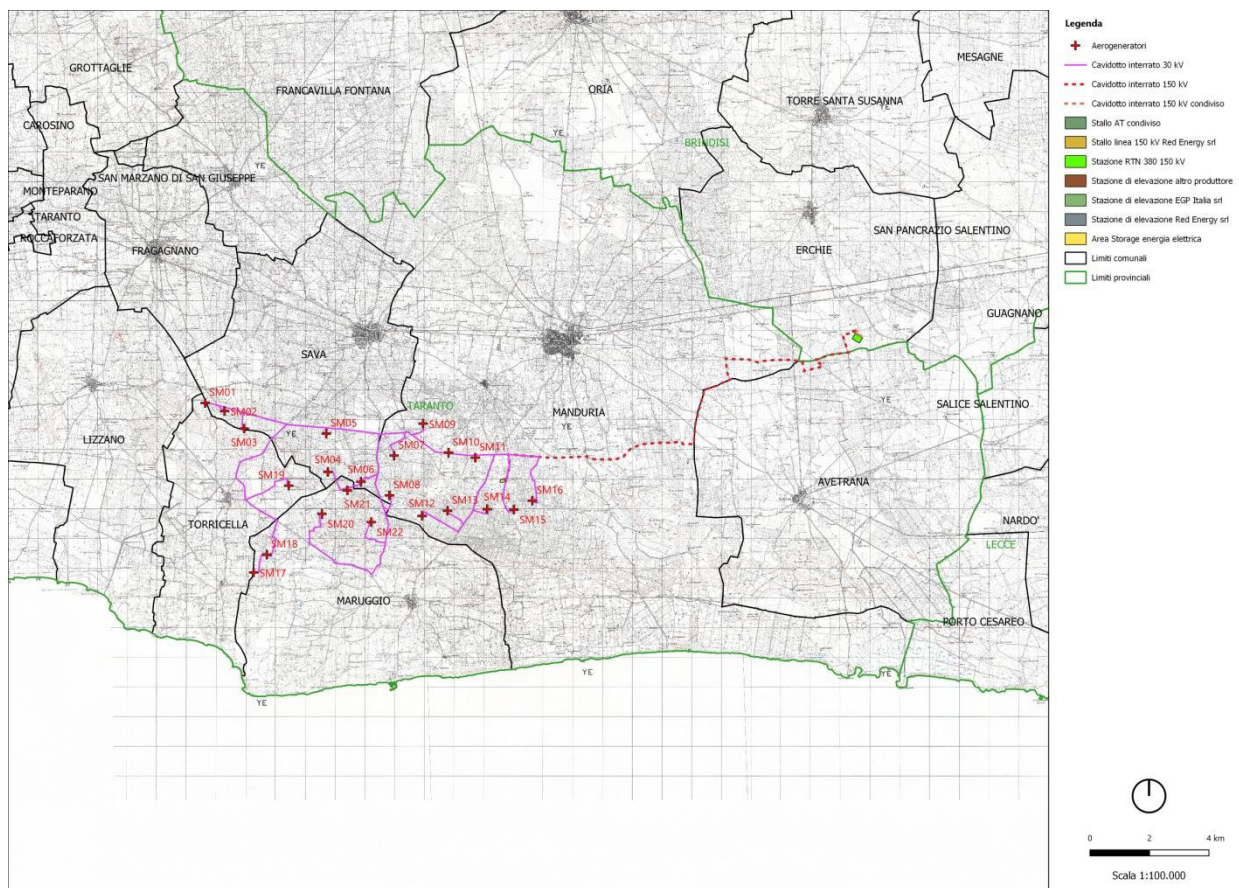


Figura 1 | Inquadramento su base IGM

Progetto dell'impianto eolico con storage denominato "Sava Maruggio" della potenza complessiva di 182 MW da realizzare nei Comuni di Sava (TA), Manduria (TA), Maruggio (TA), Torricella (TA) ed Erchie (BR).



Figura 2 | Inquadramento su base Ortofoto Regione Puglia

Adottando il sistema cartesiano di riferimento WGS 84 UTM Zona 33 N, le coordinate degli aerogeneratori sono le seguenti:

Tabella 1 | Definizione planimetrica degli aerogeneratori di progetto secondo il sistema di riferimento WGS84 UTM 33N

UTM WGS84 33		
N.	East (m)	North (m)
SM1	711579	4473358
SM2	712229,46	4473085.13
SM3	712887.45	4472498.83
SM4	715704	4471037
SM5	715657	4472502
SM6	716818.66	4470706
SM7	717931.92	4471444.06
SM8	717774.53	4470249.32
SM9	718917.48	4472675.77
SM10	719763.85	4471682.79
SM11	720663.71	4471515.98

Progetto dell'impianto eolico con storage denominato "Sava Maruggio" della potenza complessiva di 182 MW da realizzare nei Comuni di Sava (TA), Manduria (TA), Maruggio (TA), Torricella (TA) ed Erchie (BR).

SM12	718870.82	4469557.23
SM13	719730.02	4469732.74
SM14	721061.30	4469781.07
SM15	721961	4469769
SM16	722580.09	4470070.22
SM17	713208.52	4467655.56
SM18	713653.03	4468254.88
SM19	714391.04	4470575.03
SM20	715504.74	4469626.03
SM21	716359.98	4470414.75
SM22	717163.47	4469349.56

6

Nel sito è prevista l'installazione di 22 aerogeneratori di tipo SIEMENS GAMESA "SG170 6.0MW @ 115m HH" con una potenza complessiva di 132 MW. Il rotore è costituito da 3 pale disposte in maniera aerodinamica e costruite in resine di poliestere rinforzate con fibra di vetro fissate ad un nucleo metallico. Le caratteristiche principali del rotore sono:

Tabella 2 | Tabella caratteristiche aerogeneratori Siemens GAMESA SG170 6.0MW @ 115m HH

Diametro massimo	170 m
Altezza mozzo	115 m
Area spazzata	22,698 m ²
Senso di rotazione	Senso orario (vista frontale)
Orientamento rotore	Sopravvento
Angolo di inclinazione	6°
Inclinazione pala	2°
Numero di pale	3
Freno aerodinamico	Pale in bandiera

Le pale avranno una lunghezza massima di 85 m, pertanto, data la quota del rotore posto a 115 m dal piano campagna, il massimo sviluppo verticale del sistema torre-pale sarà di 200 m

Le pale, a profilo alare, sono ottimizzate per operare a velocità variabile e saranno protette dalla scariche atmosferiche da un sistema parafulmine integrato secondo lo standard IEC 1024-1. Questo sistema conduce la scarica attraverso i lati della pala, dalla punta sino alla giunzione del rotore e da qui sino al sistema di protezione di terra e consente di proteggere ogni componente dell'aerogeneratore.

Progetto dell'impianto eolico con storage denominato "Sava Maruggio" della potenza complessiva di 182 MW da realizzare nei Comuni di Sava (TA), Manduria (TA), Maruggio (TA), Torricella (TA) ed Erchie (BR).

3.2 AEROGENERATORE MODELLO SIEMENS GAMESA SG170 6.0 MW @ 115M

Il calcolo della gittata massima in caso di rottura di una pala dell'aerogeneratore segue il principio della balistica applicata ai moto dei proiettili. Si evidenzia che i calcoli sono fatti considerando nullo l'attrito con l'aria.

Nel caso in esame (tipologia SIEMENS GAMESA SG170) si suppone che l'eventuale rottura della pala avvenga alle peggiori condizioni possibili ovvero:

- alla velocità massima del rotore, pari a 8,8 giri/minuto
- nel punto di ascissa e ordinata in cui la gittata è massima, con angolo = $-\pi/4$
- con il centro di massa posizionato ad $1/3$ della lunghezza della pala, in prossimità del mozzo.

L'aerogeneratore di tipo SIEMENS GAMESA "SG170 6.0MW @ 115m HH" previsto ha altezza al mozzo pari a 115 m e le pale costituenti il rotore hanno una lunghezza pari a 85 m.

3.3 DEFINIZIONI

Si riportano di seguito le definizioni delle grandezze di calcolo:

- H_m = Altezza al mozzo dell'aerogeneratore = 115 m;
- LP = Lunghezza della pala dell'aerogeneratore = 85 m;
- D_{CM} = Distanza dal mozzo del Centro di Massa della Pala = $85/3 = 28.33$ m;
- V_{ang} = Max Velocità Angolare Rotore = 8,8 Giri/Minuto = $8.8 * 2\pi / 60 = 0.92$ rad/sec.

3.4 GEOMETRIA DEL PROBLEMA

L'Ordinata di Massima Velocità O_{mv} al momento di rottura è data dalla somma dell'altezza del mozzo più la componente verticale del Centro di Massa:

- O_{mv} = Ordinata di Massima Velocità = $H_m + D_{CM} * \text{Radice}(2)/2 = 135,03$ m

Analogamente l'ascissa di Massima Velocità A_{mv} al momento di rottura:

- A_{mv} = Ascissa di Massima Velocità = $- D_{CM} * \text{Radice}(2)/2 = -20,03$ m

La Velocità Lineare al Centro di Massa V_{max} è desunta dalla Velocità Angolare V_{ang} :

- V_{max} = Velocità Lineare al Centro di Massa = $V_{ang} * D_{CM} = 26.06$ m/sec

Le componenti Verticale V_y ed Orizzontale V_x di tale velocità Lineare al Centro di Massa si ottengono moltiplicando per il Seno ed il Coseno dell'angolo:

- V_y = Componente Verticale Velocità = $V_{max} * \text{Radice}(2)/2 = 18,43$ m/sec

Progetto dell'impianto eolico con storage denominato "Sava Maruggio" della potenza complessiva di 182 MW da realizzare nei Comuni di Sava (TA), Manduria (TA), Maruggio (TA), Torricella (TA) ed Erchie (BR).

- $V_x = \text{Componente Orizzontale Velocità} = V_{\max} * \text{Radice}(2)/2 = 18,43 \text{ m/sec}$

Il tempo necessario T_y perché la componente verticale della velocità sia nullo è dato dalla formula:

- $T_y = \text{Tempo di decelerazione Verticale} = V_y / 9.8 \text{ m/sec}^2 = 1,88 \text{ sec}$

L'altezza Massima H_{\max} si ottiene dalla formula:

- $H_{\max} = O_{mv} + V_y * T_y - 1/2 * g * T_y^2 = 152.36 \text{ m}$

Il tempo necessario T_{\max} affinché l'elemento rotante precipiti a terra dalla sommità si ottiene dalla relazione:

- $T_{\max} = \text{tempo di caduta} = \text{Radice}(152.36/9.8 \text{ m/sec}^2) = 3.94 \text{ sec}$

La distanza massima DL_{\max} dalla base della torre percorsa dall'elemento rotante distaccatosi è quindi fornito dalla formula:

- $DL_{\max} = V_x * (T_{\max} + T_y) + A_{mv} + (L_p - D_{cm}) = 143,90 \text{ m.}$

Progetto dell'impianto eolico con storage denominato "Sava Maruggio" della potenza complessiva di 182 MW da realizzare nei Comuni di Sava (TA), Manduria (TA), Maruggio (TA), Torricella (TA) ed Erchie (BR).

4 CALCOLO DELLA TRAIETTORIA REALE DI UN FRAMMENTO DELLA PALA

L'evento della rottura di un frammento consistente di pala risulta meno frequente (Analysis of Risk-Involved Incidents of Wind Turbine – version 1.1 Januar 2005 – ECN: per la rottura Rottura Pala riporta una probabilità di $8,4 \cdot 10^{-4}$ [1/y] mentre per il frammento $2,6 \cdot 10^{-4}$ [1/y]).

9

Per le caratteristiche del materiale strutturale, tende ad essere una rottura progressiva. Pertanto, nella maggior parte dei casi si ha una prima flessione della struttura con conseguente inevitabile urto con la torre (posta sottovento nella quasi totalità delle WTG).

Nella maggior parte dei casi di lancio di piccoli frammenti di pala la causa registrata è la concomitanza di fulminazioni di natura atmosferica. Tale fenomeno è stato considerato dai costruttori che hanno iniziato a dotare gli aerogeneratori di un sistema di convogliamento della corrente di fulminazione costituito da recettori metallici posti lungo la pala, da un cavo che collega i recettori alla radice pala e da un sistema di messa a terra. In questo modo si riesce a dissipare una buona parte delle correnti indotte dalle fulminazioni atmosferiche senza danni alle pale.

In qualche caso, in cui la corrente di fulmine ha presumibilmente ecceduto i limiti progettuali (fissati dalle norme internazionali) si può manifestare un danneggiamento all'estremità della pala che si apre per la separazione dei due gusci, ma che, normalmente, non si distacca dal corpo della pala.

Volendo comunque stabilire quale sia la gittata massima del frammento di pala, facendo riferimento al rischio accettato (European Wind Turbine Standards II) in sede progettuale (pari a 10^{-6}) si riporta un calcolo iterativo del calcolo della traiettoria reale di un frammento di dimensioni pari a 5 m e 10 m di pala.

4.1 FONDAMENTI DI CALCOLO DELLA TRAIETTORIA REALE

La determinazione di una traiettoria reale che tenga conto della resistenza dell'aria, è fattibile con un calcolo iterativo che consideri la traiettoria come una successione di elementi minimi, per ciascuno dei quali sia possibile ricalcolare la distanza, l'altezza, l'inclinazione e la velocità finali.

Il calcolo risulta facilitato se la sequenza dei punti è determinata da incrementi di tempo costanti t_e . Passando dal punto P a quello successivo gli elementi della traiettoria possono allora essere così ricalcolati:

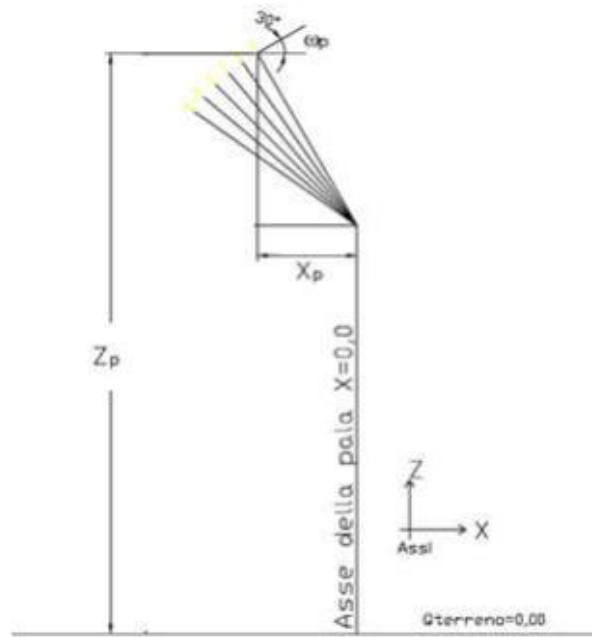
Tempo totale: $t_{p+1} = t_p + t_e$

Ascissa o distanza in piano: $X_{p+1} = X_p + \cos\omega_p \times V_p \times t_e$

Altezza o quota: $Z_{p+1} = Z_p + \sin\omega_p \times V_p \times t_e - g \times t_e^2 / 2$

Si precisa che:

- si assume come origine degli assi la base della torre della turbina ed un sistema di riferimento come illustrato nella figura seguente;
- X_p e Z_p sono le coordinate di partenza del centro di massa del frammento di pala e variano al variare dell'angolo di partenza;
- X_p e Z_p sono state ricavate graficamente così come indicato nella seguente immagine:



Inclinazione: $\omega_{p+1} = \arctan [\tan \omega_p - g \times (X_{p+1} - X_p) / (\cos^2 \omega_p \times V_p^2)]$

Velocità: $V_{p+1} = [(V_p^2 - 2g \times (Z_{p+1} - Z_p)) - \sigma_p \times t_e]^{1/2}$

dove σ la decelerazione (o ritardazione come si dice in balistica) causata dalla resistenza dell'aria.

Per valutare la resistenza R opposta dall'aria, la formula usata nella meccanica dei fluidi è in genere la seguente:

$$R = 1/2 \times C_r \times \rho \times S \times V^2$$

dove:

- R = resistenza (N)
- S = sezione del corpo rispetto al movimento (m^2)
- V = velocità (m/s)

Progetto dell'impianto eolico con storage denominato "Sava Maruggio" della potenza complessiva di 182 MW da realizzare nei Comuni di Sava (TA), Manduria (TA), Maruggio (TA), Torricella (TA) ed Erchie (BR).

- C_r = coefficiente di forma (adimensionale)
- ρ = densità del fluido attraversato (kg/m^3)

Si noti che il coefficiente di forma C_r varia esso stesso in funzione della velocità, ma può essere considerato costante per variazioni di velocità che non comportano significativi cambiamenti nei regimi di turbolenza del fluido attraversato.

Oggi sono disponibili numerosi modelli di simulazione che consentono di calcolare con approssimazione il valore di C_r .

Essendo R e σ ovviamente correlati dalla massa m_f (kg) del frammento secondo la relazione $R = m_f \times \sigma$, per un regime uniforme di velocità, la ritardazione (m/s^2) è così esprimibile:

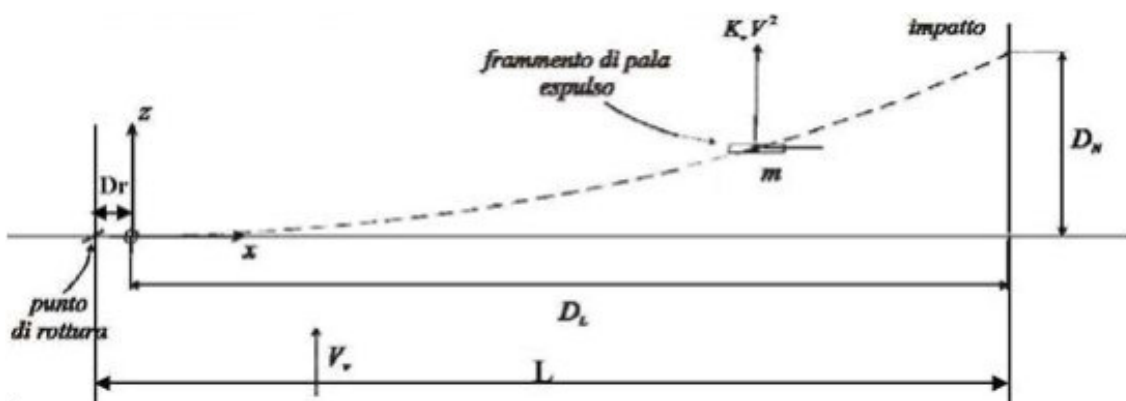
$$\sigma = (1/2 \times C_r \times \rho \times S \times V^2) / m_f$$

Pertanto, a parità di altre condizioni, la ritardazione diminuisce con l'aumentare della massa del frammento e aumenta con l'aumentare della sua sezione.

4.2 APPLICAZIONE DEL CALCOLO DELLA TRAIETTORIA REALE ALLA TURBINA SIEMENS GAMESA SG170

Nel Calcolo si considerano le seguenti condizioni:

- Dalla campagna anemometrica si evince che le velocità del vento sul sito variano prevalentemente da 0 a 10 m/s, quindi la probabile rottura del frammento avverrà in questo range di velocità;
- Inoltre l'azione dinamica del vento, ortogonale al piano che contiene la parabola, riduce ulteriormente lo sviluppo della traiettoria reale rispetto a quella teorica quindi tanto maggiore è la velocità del vento tanto maggiore è la curvatura fuori dal piano;



La velocità iniziale V_0 si ricava mediante la seguente formula:

Progetto dell'impianto eolico con storage denominato "Sava Maruggio" della potenza complessiva di 182 MW da realizzare nei Comuni di Sava (TA), Manduria (TA), Maruggio (TA), Torricella (TA) ed Erchie (BR).

$$V_0 = V_r \times 2\pi/60 \times R_f$$

Dove

- V_r è la velocità di rotazione
- R_f è il raggio del frammento di pala (dall'asse navicella al centro di massa del frammento)

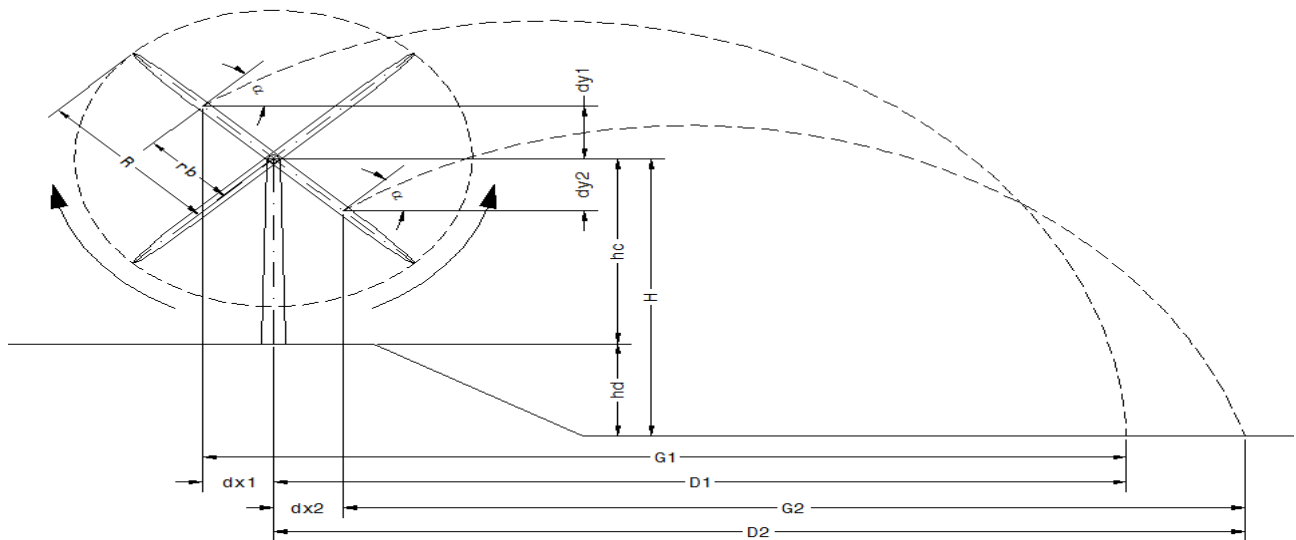


Figura 3 | Schema della traiettoria di un frammento di pala espulso

Si riportano di seguito le analisi in riferimento alle due ipotesi di frammento distaccato di dimensioni pari a 5 m e 10 m.

Progetto dell'impianto eolico con storage denominato "Sava Maruggio" della potenza complessiva di 182 MW da realizzare nei Comuni di Sava (TA), Manduria (TA), Maruggio (TA), Torricella (TA) ed Erchie (BR).

4.2.1 Ipotesi 1: Frammento di dimensioni pari a 5 m

Il calcolo della gittata del frammento di pala è stato condotto considerando i seguenti dati di partenza:

- $R = 85,00$ m (raggio del rotore della turbina in progetto)
- $V_0 = 8,80$ rpm
- $r_b = 82,50$ m (distanza baricentro del frammento di pala proiettato)
- $h_c = 115$ m (altezza mozzo della turbina in progetto)
- Coefficiente di attrito del frammento di pala proiettato = $0,17$ (Ipotesi peggiorativa assimilabile a una pallina da ping-pong, diametro 40 mm e peso di 2,7 g)

13

Di seguito si riporta il grafico delle traiettorie, sia in ipotesi di assenza di attrito viscoso (Traiettorie1 e Traiettorie2), che in ipotesi di presenza di attrito viscoso (Traiettorie1a e Traiettorie2a), con angolo massimo di distacco pari a $41,41^\circ$, di un frammento pari a 5 m della pala.

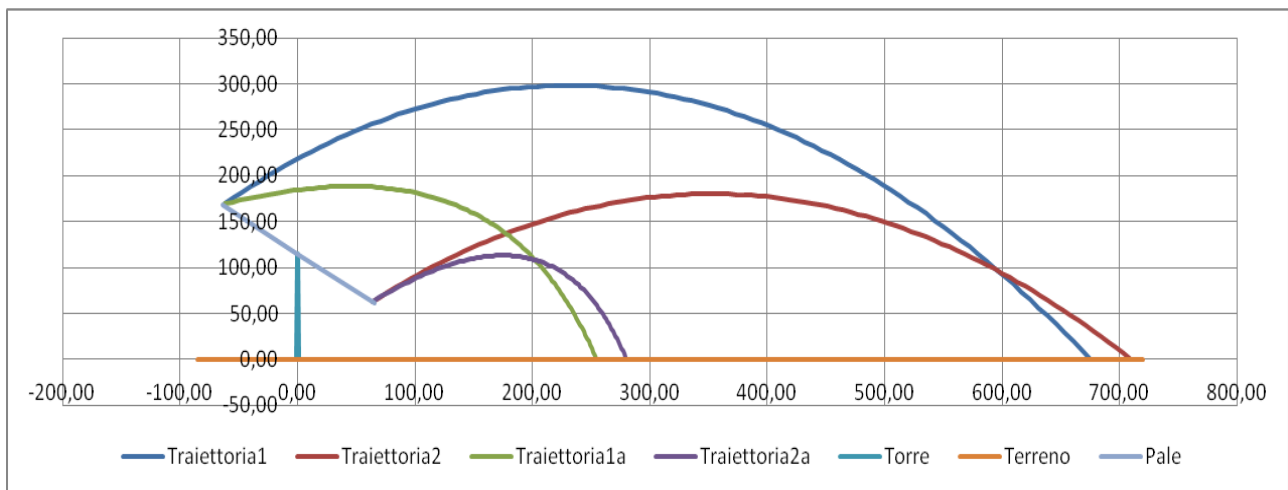


Figura 4 | Grafico traiettoria di un frammento distaccato di pala pari a 5 m, $\omega = 41^\circ,41$

Nel caso di rottura di un frammento di pala, per il quale vigono solo calcoli di tipo probabilistico, come si evince dai calcoli, si ha un valore di gittata di circa **709,96 m** per un frammento pari a 5 m della pala.

Progetto dell'impianto eolico con storage denominato "Sava Maruggio" della potenza complessiva di 182 MW da realizzare nei Comuni di Sava (TA), Manduria (TA), Maruggio (TA), Torricella (TA) ed Erchie (BR).

4.2.2 Ipotesi 2: Frammento di dimensioni pari a 10 m

Il calcolo della gittata del frammento di pala è stato condotto considerando i seguenti dati di partenza:

- $R = 85,00$ m (raggio del rotore della turbina in progetto)
- $V_0 = 8,80$ rpm
- $r_b = 80,50$ m (distanza baricentro del frammento di pala proiettato)
- $h_c = 115$ m (altezza mozzo della turbina in progetto)
- Coefficiente di attrito del frammento di pala proiettato = $0,17$ (Ipotesi peggiorativa assimilabile a una pallina da ping-pong, diametro 40 mm e peso di 2,7 g)

14

Di seguito si riporta il grafico delle traiettorie, sia in ipotesi di assenza di attrito viscoso (Traiettoria1 e Traiettoria2), che in ipotesi di presenza di attrito viscoso (Traiettoria1a e Traiettoria2a), con angolo massimo di distacco pari a $41,23^\circ$, di un frammento pari a 10 m della pala.

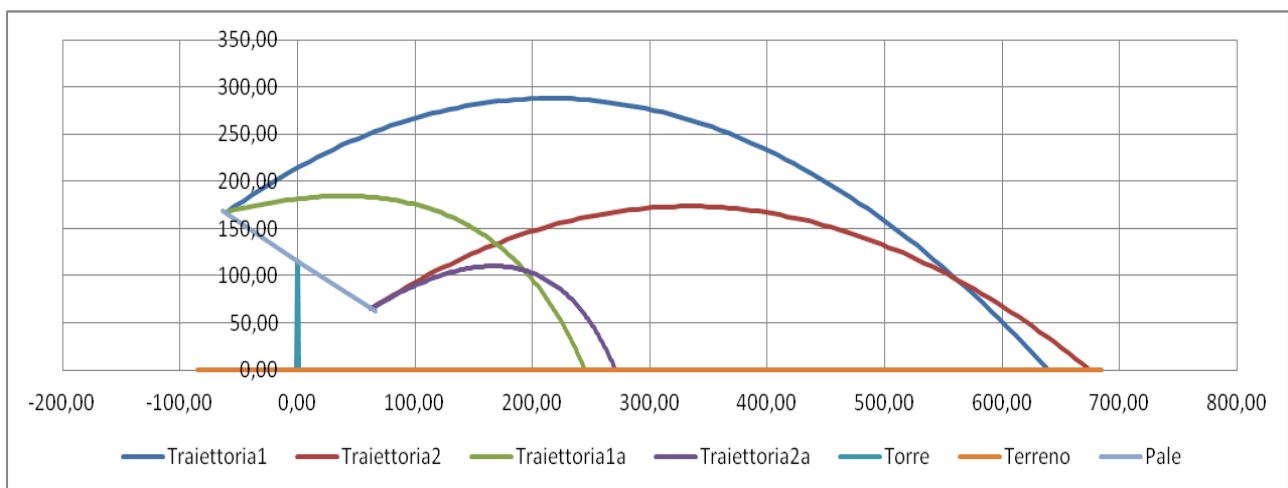


Figura 5 | Grafico traiettoria di un frammento distaccato di pala pari a 10 m, $\omega = 41,23$

Nel caso di rottura di un frammento di pala, per il quale vigono solo calcoli di tipo probabilistico, come si evince dai calcoli, si ha un valore di gittata di circa **674,74 m** per un frammento pari a 10 m della pala.

Progetto dell'impianto eolico con storage denominato "Sava Maruggio" della potenza complessiva di 182 MW da realizzare nei Comuni di Sava (TA), Manduria (TA), Maruggio (TA), Torricella (TA) ed Erchie (BR).

5 CONCLUSIONI

Partendo dai dati degli aerogeneratori in merito alla velocità di rotazione fornita dal costruttore (8,8 rpm) sono stati eseguiti dei calcoli di gittata con la teoria della fisica del punto materiale.

Ponendosi nelle condizioni peggiori si è dimostrato che l'impatto della stessa avviene a distanze contenute, infatti nel caso in cui caso si staccasse l'intera pala il suo valore massimo di gittata è di 143,93 m alla velocità massima di rotazione, nella direzione prevalente di vento e trascurando l'attrito dell'aria.

Si tenga presente che tale valore nella realtà risulta inferiore; difatti è giusto considerare simultaneamente le condizioni peggiori di velocità del vento, di angolo di lancio, velocità di rotazione, azione di portanza sul profilo alare dopo il distacco, ma le cause che porterebbero ad un eventuale distacco della pala o parte di essa sono rappresentate prevalentemente da un colpo di fulmine o da un urto accidentale di notevole intensità agente alla base della torre.

L'accadimento di tali fenomeni ha un valore di rischio molto basso, resi ancora più bassi dal fattore di contemporaneità. Si tenga conto che tutte le turbine eoliche sono dotate di un complesso sistema parafulmine, e per quanto riguarda l'urto non è pensabile potersi tutelare da un incidente, quale un velivolo o altro, che impatta sul rotore di una turbina o alla base della torre.

Nel caso di rottura di un frammento di pala, per il quale vigono solo calcoli di tipo probabilistico, come si evince dai calcoli, si ha un valore di gittata di circa 709,96 m per un frammento pari a 5 m della pala e 674.74 m per un frammento pari a 10 della pala.

La gittata massima calcolata garantisce la distanza di sicurezza a tutte le turbine sia dalle strade provinciali/statali sia da edifici abitabili (così censiti da analisi catastale) presenti nell'area del parco sia dai centri abitati maggiormente prossimi all'impianto.

6 ALLEGATI

Sono parte integrante della presente relazione:

- Tabulati di calcolo per angolo di partenza ω pari a 20°, 30°, 40°, 50°, 60°, 70° e 80° - Ipotesi frammento pari a 5 m di pala;
- Tabulati di calcolo per angolo di partenza ω pari a 20°, 30°, 40°, 50°, 60°, 70° e 80° - Ipotesi frammento pari a 10 m di pala.



Progetto dell'impianto eolico con storage denominato "Sava Maruggio" della potenza complessiva di 182 MW da realizzare nei Comuni di Sava (TA), Manduria (TA), Maruggio (TA), Torricella (TA) ed Erchie (BR).

Ipotesi 1: Frammento di dimensioni pari a 5 m, $\omega = 20^\circ$

g	V. pale	R	rb	hc	hd
[m/s ²]	[giri/min]	[m]	[m]	[m]	[m]
9,81	8,80	85,00	82,50	115,00	0,00

Vo	H
[m/s]	[m]
76,03	115,00

H + rb	D (SIA)
[m]	[m]
197,50	482,42

Gamma
[Adim]
0,170

α	Vox	Voy	dx1	dy1	H1	t1	G1	D1
[°]	[m/s]	[m/s]	[m]	[m]	[m]	[s]	[m]	[m]
20,00	71,44	26,00	77,52	28,22	143,22	8,67	619,35	541,82

t1	D1
[s]	[m]
6,54	256,59

α	Vox	Voy	dx2	dy2	H2	t2	G2	D2
[°]	[m/s]	[m/s]	[m]	[m]	[m]	[s]	[m]	[m]
20,00	71,44	26,00	77,52	28,22	86,78	7,62	544,56	622,08

t2	D2
[s]	[m]
6,00	296,60

t1	x1	y1
[s]	[m]	[m]
0,00	-77,52	143,22
0,09	-71,33	145,43
0,17	-65,14	147,58
0,26	-58,94	149,65
0,35	-52,75	151,64
0,43	-46,56	153,57
0,52	-40,36	155,41
0,61	-34,17	157,19
0,69	-27,98	158,89
0,78	-21,78	160,52
0,87	-15,59	162,07
0,95	-9,40	163,55
1,04	-3,20	164,96
1,13	2,99	166,29
1,21	9,18	167,55
1,30	15,38	168,74
1,39	21,57	169,85
1,47	27,76	170,88
1,56	33,96	171,85

t2	x2	y2
[s]	[m]	[m]
0,00	77,52	86,78
0,08	82,97	88,74
0,15	88,42	90,63
0,23	93,86	92,47
0,30	99,31	94,26
0,38	104,75	95,98
0,46	110,20	97,65
0,53	115,64	99,26
0,61	121,09	100,82
0,69	126,53	102,31
0,76	131,98	103,75
0,84	137,43	105,14
0,91	142,87	106,46
0,99	148,32	107,73
1,07	153,76	108,95
1,14	159,21	110,10
1,22	164,65	111,20
1,30	170,10	112,24
1,37	175,54	113,23

PROJETTO engineering s.r.l.
società d'ingegneria

Direttore Tecnico: ING. LEONARDO FILOTICO
Cap. Soc. 119.000,00 € Codice Fiscale: 02658050733
Partita Iva : 02658050733
Sede Legale: Via dei Mille 5, 74024 Manduria - Taranto
Sede Operativa: Z.I. Lotto 31, 74020 San Marzano di San Giuseppe - Taranto
Tel099 9574694 fax 099 2222834 mob. 3491735914

**ANALISI DEGLI EFFETTI DELLA
ROTTURA DEGLI ORGANI ROTANTI**



SR EN ISO 9001:2015
Certificate No. 02064

SR EN ISO 14001:2015
Certificate No. 0145

SR EN ISO 45001:2018
Certificate No. 00097

Progetto dell'impianto eolico con storage denominato "Sava Maruggio" della potenza complessiva di 182 MW da realizzare nei Comuni di Sava (TA), Manduria (TA), Maruggio (TA), Torricella (TA) ed Erchie (BR).

1,65	40,15	172,74
1,73	46,34	173,56
1,82	52,54	174,30
1,91	58,73	174,97
1,99	64,92	175,56
2,08	71,12	176,08
2,17	77,31	176,53
2,25	83,51	176,91
2,34	89,70	177,21
2,43	95,89	177,43
2,51	102,09	177,59
2,60	108,28	177,67
2,69	114,47	177,67
2,77	120,67	177,60
2,86	126,86	177,46
2,95	133,05	177,25
3,03	139,25	176,96
3,12	145,44	176,59
3,21	151,63	176,16
3,29	157,83	175,65
3,38	164,02	175,06
3,47	170,21	174,40
3,55	176,41	173,67
3,64	182,60	172,87
3,73	188,79	171,99
3,81	194,99	171,03
3,90	201,18	170,01
3,99	207,37	168,91
4,07	213,57	167,73
4,16	219,76	166,49
4,25	225,95	165,16
4,33	232,15	163,77
4,42	238,34	162,30
4,51	244,53	160,76
4,59	250,73	159,14
4,68	256,92	157,45
4,77	263,12	155,69
4,85	269,31	153,85
4,94	275,50	151,94
5,03	281,70	149,95

1,45	180,99	114,15
1,52	186,44	115,02
1,60	191,88	115,84
1,68	197,33	116,59
1,75	202,77	117,29
1,83	208,22	117,94
1,91	213,66	118,52
1,98	219,11	119,05
2,06	224,55	119,52
2,13	230,00	119,94
2,21	235,45	120,29
2,29	240,89	120,60
2,36	246,34	120,84
2,44	251,78	121,03
2,52	257,23	121,16
2,59	262,67	121,23
2,67	268,12	121,24
2,74	273,57	121,20
2,82	279,01	121,10
2,90	284,46	120,95
2,97	289,90	120,74
3,05	295,35	120,47
3,13	300,79	120,14
3,20	306,24	119,76
3,28	311,68	119,32
3,35	317,13	118,82
3,43	322,58	118,26
3,51	328,02	117,65
3,58	333,47	116,99
3,66	338,91	116,26
3,73	344,36	115,48
3,81	349,80	114,64
3,89	355,25	113,74
3,96	360,69	112,79
4,04	366,14	111,78
4,12	371,59	110,71
4,19	377,03	109,59
4,27	382,48	108,41
4,34	387,92	107,17
4,42	393,37	105,87

PROJETTO engineering s.r.l.
società d'ingegneria

Direttore Tecnico: ING. LEONARDO FILOTICO
Cap. Soc. 119.000,00 € Codice Fiscale: 02658050733
Partita Iva : 02658050733
Sede Legale: Via dei Mille 5, 74024 Manduria - Taranto
Sede Operativa: Z.I. Lotto 31, 74020 San Marzano di San Giuseppe - Taranto
Tel 099 9574694 fax 099 2222834 mob. 3491735914

**ANALISI DEGLI EFFETTI DELLA
ROTTURA DEGLI ORGANI ROTANTI**



Progetto dell'impianto eolico con storage denominato "Sava Maruggio" della potenza complessiva di 182 MW da realizzare nei Comuni di Sava (TA), Manduria (TA), Maruggio (TA), Torricella (TA) ed Erchie (BR).

5,11	287,89	147,89
5,20	294,08	145,76
5,29	300,28	143,55
5,37	306,47	141,27
5,46	312,66	138,92
5,55	318,86	136,49
5,64	325,05	133,99
5,72	331,24	131,42
5,81	337,44	128,77
5,90	343,63	126,05
5,98	349,82	123,25
6,07	356,02	120,38
6,16	362,21	117,44
6,24	368,40	114,42
6,33	374,60	111,33
6,42	380,79	108,16
6,50	386,98	104,92
6,59	393,18	101,61
6,68	399,37	98,23
6,76	405,56	94,77
6,85	411,76	91,23
6,94	417,95	87,63
7,02	424,14	83,94
7,11	430,34	80,19
7,20	436,53	76,36
7,28	442,73	72,46
7,37	448,92	68,48
7,46	455,11	64,43
7,54	461,31	60,31
7,63	467,50	56,11
7,72	473,69	51,84
7,80	479,89	47,50
7,89	486,08	43,08
7,98	492,27	38,59
8,06	498,47	34,02
8,15	504,66	29,38
8,24	510,85	24,67
8,32	517,05	19,88
8,41	523,24	15,02
8,50	529,43	10,09

4,50	398,81	104,52
4,57	404,26	103,11
4,65	409,70	101,64
4,73	415,15	100,12
4,80	420,60	98,54
4,88	426,04	96,90
4,95	431,49	95,21
5,03	436,93	93,46
5,11	442,38	91,65
5,18	447,82	89,78
5,26	453,27	87,86
5,34	458,71	85,88
5,41	464,16	83,85
5,49	469,61	81,75
5,56	475,05	79,60
5,64	480,50	77,39
5,72	485,94	75,13
5,79	491,39	72,81
5,87	496,83	70,43
5,95	502,28	68,00
6,02	507,72	65,50
6,10	513,17	62,95
6,17	518,62	60,35
6,25	524,06	57,68
6,33	529,51	54,96
6,40	534,95	52,19
6,48	540,40	49,35
6,56	545,84	46,46
6,63	551,29	43,51
6,71	556,73	40,51
6,78	562,18	37,45
6,86	567,63	34,33
6,94	573,07	31,15
7,01	578,52	27,92
7,09	583,96	24,63
7,17	589,41	21,28
7,24	594,85	17,88
7,32	600,30	14,41
7,39	605,74	10,90
7,47	611,19	7,32

PROJETTO engineering s.r.l.
società d'ingegneria

Direttore Tecnico: ING. LEONARDO FILOTICO
Cap. Soc. 119.000,00 € Codice Fiscale: 02658050733
Partita Iva : 02658050733
Sede Legale: Via dei Mille 5, 74024 Manduria - Taranto
Sede Operativa: Z.I. Lotto 31, 74020 San Marzano di San Giuseppe - Taranto
Tel 099 9574694 fax 099 2222834 mob. 3491735914

**ANALISI DEGLI EFFETTI DELLA
ROTTURA DEGLI ORGANI ROTANTI**



Progetto dell'impianto eolico con storage denominato "Sava Maruggio" della potenza complessiva di 182 MW da realizzare nei Comuni di Sava (TA), Manduria (TA), Maruggio (TA), Torricella (TA) ed Erchie (BR).

8,58	535,63	5,08
8,67	541,82	0,00

7,55	616,64	3,69
7,62	622,08	0,00

PROJETTO engineering s.r.l.
società d'ingegneria

Direttore Tecnico: ING. LEONARDO FILOTICO
Cap. Soc. 119.000,00 € Codice Fiscale: 02658050733
Partita Iva : 02658050733
Sede Legale: Via dei Mille 5, 74024 Manduria - Taranto
Sede Operativa: Z.I. Lotto 31, 74020 San Marzano di San Giuseppe - Taranto
Tel 099 9574694 fax 099 2222834 mob. 3491735914

**ANALISI DEGLI EFFETTI DELLA
ROTTURA DEGLI ORGANI ROTANTI**



SR EN ISO 9001:2015
Certificate No. 02004



SR EN ISO 14001:2015
Certificate No. 01495



SR EN ISO 45001:2018
Certificate No. 00037

Progetto dell'impianto eolico con storage denominato "Sava Maruggio" della potenza complessiva di 182 MW da realizzare nei Comuni di Sava (TA), Manduria (TA), Maruggio (TA), Torricella (TA) ed Erchie (BR).

Ipotesi 1: Frammento di dimensioni pari a 5 m, $\omega = 30^\circ$

g	V. pale	R	rb	hc	hd
[m/s ²]	[giri/min]	[m]	[m]	[m]	[m]
9,81	8,80	85,00	82,50	115,00	0,00

Vo	H
[m/s]	[m]
76,03	115,00

H + rb	D (SIA)
[m]	[m]
197,50	482,42

Gamma
[Adim]
0,170

α	Vox	Voy	dx1	dy1	H1	t1	G1	D1
[°]	[m/s]	[m/s]	[m]	[m]	[m]	[s]	[m]	[m]
30,00	65,84	38,01	71,45	41,25	156,25	10,72	705,89	634,44

t1	D1
[s]	[m]
7,92	268,04

α	Vox	Voy	dx2	dy2	H2	t2	G2	D2
[°]	[m/s]	[m/s]	[m]	[m]	[m]	[s]	[m]	[m]
30,00	65,84	38,01	71,45	41,25	73,75	9,36	616,06	687,51

t2	D2
[s]	[m]
7,31	296,15

t1	x1	y1
[s]	[m]	[m]
0,00	-71,45	156,25
0,11	-64,39	160,27
0,21	-57,33	164,18
0,32	-50,27	167,97
0,43	-43,21	171,65
0,54	-36,15	175,22
0,64	-29,09	178,67
0,75	-22,03	182,02
0,86	-14,98	185,25
0,96	-7,92	188,36
1,07	-0,86	191,37
1,18	6,20	194,26
1,29	13,26	197,04
1,39	20,32	199,70
1,50	27,38	202,26
1,61	34,44	204,70
1,72	41,50	207,02
1,82	48,55	209,24

t2	x2	y2
[s]	[m]	[m]
0,00	71,45	73,75
0,09	77,61	77,26
0,19	83,77	80,69
0,28	89,93	84,03
0,37	96,09	87,29
0,47	102,25	90,46
0,56	108,41	93,55
0,65	114,57	96,54
0,75	120,73	99,46
0,84	126,89	102,28
0,94	133,05	105,02
1,03	139,21	107,68
1,12	145,37	110,25
1,22	151,54	112,73
1,31	157,70	115,13
1,40	163,86	117,44
1,50	170,02	119,67
1,59	176,18	121,81

PROJETTO engineering s.r.l.
società d'ingegneria

Direttore Tecnico: ING. LEONARDO FILOTICO
Cap. Soc. 119.000,00 € Codice Fiscale: 02658050733
Partita Iva : 02658050733
Sede Legale: Via dei Mille 5, 74024 Manduria - Taranto
Sede Operativa: Z.I. Lotto 31, 74020 San Marzano di San Giuseppe - Taranto
Tel 099 9574694 fax 099 2222834 mob. 3491735914

**ANALISI DEGLI EFFETTI DELLA
ROTTURA DEGLI ORGANI ROTANTI**



SR EN ISO 9001:2015
Certificate No. 02064

SR EN ISO 14001:2015
Certificate No. 0145

SR EN ISO 45001:2018
Certificate No. 00097

Progetto dell'impianto eolico con storage denominato "Sava Maruggio" della potenza complessiva di 182 MW da realizzare nei Comuni di Sava (TA), Manduria (TA), Maruggio (TA), Torricella (TA) ed Erchie (BR).

1,93	55,61	211,34
2,04	62,67	213,33
2,14	69,73	215,21
2,25	76,79	216,97
2,36	83,85	218,62
2,47	90,91	220,16
2,57	97,97	221,59
2,68	105,03	222,90
2,79	112,08	224,10
2,89	119,14	225,19
3,00	126,20	226,16
3,11	133,26	227,02
3,22	140,32	227,77
3,32	147,38	228,41
3,43	154,44	228,93
3,54	161,50	229,34
3,65	168,56	229,64
3,75	175,61	229,83
3,86	182,67	229,90
3,97	189,73	229,86
4,07	196,79	229,71
4,18	203,85	229,44
4,29	210,91	229,06
4,40	217,97	228,57
4,50	225,03	227,97
4,61	232,09	227,25
4,72	239,14	226,42
4,82	246,20	225,48
4,93	253,26	224,42
5,04	260,32	223,25
5,15	267,38	221,97
5,25	274,44	220,58
5,36	281,50	219,07
5,47	288,56	217,46
5,58	295,62	215,72
5,68	302,67	213,88
5,79	309,73	211,92
5,90	316,79	209,85
6,00	323,85	207,67
6,11	330,91	205,37

1,68	182,34	123,86
1,78	188,50	125,83
1,87	194,66	127,71
1,96	200,82	129,51
2,06	206,98	131,22
2,15	213,14	132,84
2,25	219,30	134,38
2,34	225,46	135,83
2,43	231,62	137,20
2,53	237,78	138,48
2,62	243,94	139,67
2,71	250,11	140,78
2,81	256,27	141,81
2,90	262,43	142,74
2,99	268,59	143,59
3,09	274,75	144,36
3,18	280,91	145,04
3,27	287,07	145,63
3,37	293,23	146,14
3,46	299,39	146,56
3,56	305,55	146,90
3,65	311,71	147,15
3,74	317,87	147,31
3,84	324,03	147,39
3,93	330,19	147,38
4,02	336,35	147,29
4,12	342,51	147,11
4,21	348,67	146,85
4,30	354,84	146,50
4,40	361,00	146,06
4,49	367,16	145,54
4,58	373,32	144,93
4,68	379,48	144,23
4,77	385,64	143,45
4,87	391,80	142,59
4,96	397,96	141,63
5,05	404,12	140,60
5,15	410,28	139,47
5,24	416,44	138,26
5,33	422,60	136,97

PROJETTO engineering s.r.l.
società d'ingegneria

Direttore Tecnico: ING. LEONARDO FILOTICO
Cap. Soc. 119.000,00 € Codice Fiscale: 02658050733
Partita Iva : 02658050733
Sede Legale: Via dei Mille 5, 74024 Manduria - Taranto
Sede Operativa: Z.I. Lotto 31, 74020 San Marzano di San Giuseppe - Taranto
Tel 099 9574694 fax 099 2222834 mob. 3491735914

**ANALISI DEGLI EFFETTI DELLA
ROTTURA DEGLI ORGANI ROTANTI**



Progetto dell'impianto eolico con storage denominato "Sava Maruggio" della potenza complessiva di 182 MW da realizzare nei Comuni di Sava (TA), Manduria (TA), Maruggio (TA), Torricella (TA) ed Erchie (BR).

6,22	337,97	202,97
6,33	345,03	200,44
6,43	352,09	197,81
6,54	359,15	195,06
6,65	366,21	192,21
6,75	373,26	189,23
6,86	380,32	186,15
6,97	387,38	182,95
7,08	394,44	179,64
7,18	401,50	176,22
7,29	408,56	172,68
7,40	415,62	169,03
7,50	422,68	165,27
7,61	429,74	161,40
7,72	436,79	157,41
7,83	443,85	153,31
7,93	450,91	149,10
8,04	457,97	144,77
8,15	465,03	140,34
8,26	472,09	135,79
8,36	479,15	131,12
8,47	486,21	126,35
8,58	493,27	121,46
8,68	500,32	116,46
8,79	507,38	111,34
8,90	514,44	106,11
9,01	521,50	100,77
9,11	528,56	95,32
9,22	535,62	89,76
9,33	542,68	84,08
9,43	549,74	78,29
9,54	556,80	72,38
9,65	563,85	66,37
9,76	570,91	60,24
9,86	577,97	54,00
9,97	585,03	47,64
10,08	592,09	41,17
10,19	599,15	34,59
10,29	606,21	27,90
10,40	613,27	21,09

5,43	428,76	135,58
5,52	434,92	134,12
5,61	441,08	132,56
5,71	447,24	130,92
5,80	453,41	129,20
5,89	459,57	127,39
5,99	465,73	125,49
6,08	471,89	123,51
6,18	478,05	121,44
6,27	484,21	119,29
6,36	490,37	117,04
6,46	496,53	114,72
6,55	502,69	112,31
6,64	508,85	109,81
6,74	515,01	107,22
6,83	521,17	104,55
6,92	527,33	101,80
7,02	533,49	98,96
7,11	539,65	96,03
7,20	545,81	93,02
7,30	551,98	89,92
7,39	558,14	86,73
7,49	564,30	83,46
7,58	570,46	80,10
7,67	576,62	76,66
7,77	582,78	73,13
7,86	588,94	69,52
7,95	595,10	65,82
8,05	601,26	62,03
8,14	607,42	58,16
8,23	613,58	54,20
8,33	619,74	50,15
8,42	625,90	46,02
8,51	632,06	41,81
8,61	638,22	37,51
8,70	644,38	33,12
8,80	650,55	28,65
8,89	656,71	24,09
8,98	662,87	19,44
9,08	669,03	14,71

PROJETTO engineering s.r.l.
società d'ingegneria

Direttore Tecnico: ING. LEONARDO FILOTICO
Cap. Soc. 119.000,00 € Codice Fiscale: 02658050733
Partita Iva : 02658050733
Sede Legale: Via dei Mille 5, 74024 Manduria - Taranto
Sede Operativa: Z.I. Lotto 31, 74020 San Marzano di San Giuseppe - Taranto
Tel 099 9574694 fax 099 2222834 mob. 3491735914

**ANALISI DEGLI EFFETTI DELLA
ROTTURA DEGLI ORGANI ROTANTI**



Progetto dell'impianto eolico con storage denominato "Sava Maruggio" della potenza complessiva di 182 MW da realizzare nei Comuni di Sava (TA), Manduria (TA), Maruggio (TA), Torricella (TA) ed Erchie (BR).

10,51	620,33	14,18
10,61	627,38	7,14
10,72	634,44	0,00

9,17	675,19	9,89
9,26	681,35	4,99
9,36	687,51	0,00

PROJETTO engineering s.r.l.
società d'ingegneria

Direttore Tecnico: ING. LEONARDO FILOTICO
Cap. Soc. 119.000,00 € Codice Fiscale: 02658050733
Partita Iva : 02658050733
Sede Legale: Via dei Mille 5, 74024 Manduria - Taranto
Sede Operativa: Z.I. Lotto 31, 74020 San Marzano di San Giuseppe - Taranto
Tel 099 9574694 fax 099 2222834 mob. 3491735914

**ANALISI DEGLI EFFETTI DELLA
ROTTURA DEGLI ORGANI ROTANTI**



Progetto dell'impianto eolico con storage denominato "Sava Maruggio" della potenza complessiva di 182 MW da realizzare nei Comuni di Sava (TA), Manduria (TA), Maruggio (TA), Torricella (TA) ed Erchie (BR).

Ipotesi 1: Frammento di dimensioni pari a 5 m, $\omega = 40^\circ$

g	V. pale	R	rb	hc	hd
[m/s ²]	[giri/min]	[m]	[m]	[m]	[m]
9,81	8,80	85,00	82,50	115,00	0,00

Vo	H
[m/s]	[m]
76,03	115,00

H + rb	D (SIA)
[m]	[m]
197,50	482,42

Gamma
[Adim]
0,170

α	Vox	Voy	dx1	dy1	H1	t1	G1	D1
[°]	[m/s]	[m/s]	[m]	[m]	[m]	[s]	[m]	[m]
40,00	58,24	48,87	63,20	53,03	168,03	12,67	737,75	674,55

t1	D1
[s]	[m]
9,20	257,65

α	Vox	Voy	dx2	dy2	H2	t2	G2	D2
[°]	[m/s]	[m/s]	[m]	[m]	[m]	[s]	[m]	[m]
40,00	58,24	48,87	63,20	53,03	61,97	11,10	646,53	709,73

t2	D2
[s]	[m]
8,59	277,74

t1	x1	y1
[s]	[m]	[m]
0,00	-63,20	168,03
0,13	-55,82	174,14
0,25	-48,44	180,10
0,38	-41,07	185,89
0,51	-33,69	191,53
0,63	-26,31	197,01
0,76	-18,93	202,34
0,89	-11,56	207,51
1,01	-4,18	212,52
1,14	3,20	217,37
1,27	10,58	222,06
1,39	17,95	226,60
1,52	25,33	230,98
1,65	32,71	235,20
1,77	40,09	239,27
1,90	47,46	243,18
2,03	54,84	246,93
2,15	62,22	250,52

t2	x2	y2
[s]	[m]	[m]
0,00	63,20	61,97
0,11	69,66	67,33
0,22	76,13	72,58
0,33	82,59	77,70
0,44	89,06	82,70
0,56	95,53	87,58
0,67	101,99	92,34
0,78	108,46	96,98
0,89	114,92	101,50
1,00	121,39	105,90
1,11	127,85	110,18
1,22	134,32	114,33
1,33	140,78	118,37
1,44	147,25	122,28
1,55	153,71	126,07
1,67	160,18	129,74
1,78	166,64	133,30
1,89	173,11	136,73

PROJETTO engineering s.r.l.
società d'ingegneria

Direttore Tecnico: ING. LEONARDO FILOTICO
Cap. Soc. 119.000,00 € Codice Fiscale: 02658050733
Partita Iva : 02658050733
Sede Legale: Via dei Mille 5, 74024 Manduria - Taranto
Sede Operativa: Z.I. Lotto 31, 74020 San Marzano di San Giuseppe - Taranto
Tel 099 9574694 fax 099 2222834 mob. 3491735914

**ANALISI DEGLI EFFETTI DELLA
ROTTURA DEGLI ORGANI ROTANTI**



SR EN ISO 9001:2015
Certificate No. 02064

SR EN ISO 14001:2015
Certificate No. 0145

SR EN ISO 45001:2018
Certificate No. 00097

Progetto dell'impianto eolico con storage denominato "Sava Maruggio" della potenza complessiva di 182 MW da realizzare nei Comuni di Sava (TA), Manduria (TA), Maruggio (TA), Torricella (TA) ed Erchie (BR).

2,28	69,60	253,96
2,41	76,97	257,23
2,53	84,35	260,36
2,66	91,73	263,32
2,79	99,11	266,13
2,91	106,48	268,77
3,04	113,86	271,26
3,17	121,24	273,60
3,29	128,62	275,77
3,42	135,99	277,79
3,55	143,37	279,66
3,67	150,75	281,36
3,80	158,13	282,91
3,93	165,50	284,30
4,05	172,88	285,53
4,18	180,26	286,60
4,31	187,64	287,52
4,43	195,01	288,28
4,56	202,39	288,88
4,69	209,77	289,33
4,81	217,14	289,61
4,94	224,52	289,74
5,07	231,90	289,72
5,19	239,28	289,53
5,32	246,65	289,19
5,45	254,03	288,69
5,57	261,41	288,03
5,70	268,79	287,22
5,83	276,16	286,25
5,95	283,54	285,12
6,08	290,92	283,83
6,21	298,30	282,38
6,33	305,67	280,78
6,46	313,05	279,02
6,59	320,43	277,11
6,71	327,81	275,03
6,84	335,18	272,80
6,97	342,56	270,41
7,09	349,94	267,87
7,22	357,32	265,16

2,00	179,57	140,04
2,11	186,04	143,22
2,22	192,50	146,29
2,33	198,97	149,24
2,44	205,43	152,06
2,55	211,90	154,77
2,66	218,37	157,35
2,78	224,83	159,82
2,89	231,30	162,16
3,00	237,76	164,38
3,11	244,23	166,48
3,22	250,69	168,46
3,33	257,16	170,32
3,44	263,62	172,06
3,55	270,09	173,67
3,66	276,55	175,17
3,77	283,02	176,54
3,89	289,48	177,80
4,00	295,95	178,93
4,11	302,41	179,94
4,22	308,88	180,84
4,33	315,34	181,61
4,44	321,81	182,26
4,55	328,28	182,78
4,66	334,74	183,19
4,77	341,21	183,48
4,88	347,67	183,65
5,00	354,14	183,69
5,11	360,60	183,61
5,22	367,07	183,42
5,33	373,53	183,10
5,44	380,00	182,66
5,55	386,46	182,10
5,66	392,93	181,42
5,77	399,39	180,62
5,88	405,86	179,70
5,99	412,32	178,66
6,11	418,79	177,49
6,22	425,25	176,21
6,33	431,72	174,80

PROJETTO engineering s.r.l.
società d'ingegneria

Direttore Tecnico: ING. LEONARDO FILOTICO
Cap. Soc. 119.000,00 € Codice Fiscale: 02658050733
Partita Iva : 02658050733
Sede Legale: Via dei Mille 5, 74024 Manduria - Taranto
Sede Operativa: Z.I. Lotto 31, 74020 San Marzano di San Giuseppe - Taranto
Tel 099 9574694 fax 099 2222834 mob. 3491735914

**ANALISI DEGLI EFFETTI DELLA
ROTTURA DEGLI ORGANI ROTANTI**



Progetto dell'impianto eolico con storage denominato "Sava Maruggio" della potenza complessiva di 182 MW da realizzare nei Comuni di Sava (TA), Manduria (TA), Maruggio (TA), Torricella (TA) ed Erchie (BR).

7,35	364,69	262,30
7,47	372,07	259,29
7,60	379,45	256,11
7,73	386,83	252,78
7,85	394,20	249,29
7,98	401,58	245,64
8,11	408,96	241,83
8,23	416,34	237,87
8,36	423,71	233,75
8,49	431,09	229,47
8,61	438,47	225,04
8,74	445,85	220,44
8,87	453,22	215,69
8,99	460,60	210,79
9,12	467,98	205,72
9,25	475,36	200,50
9,37	482,73	195,12
9,50	490,11	189,58
9,63	497,49	183,89
9,75	504,87	178,04
9,88	512,24	172,03
10,01	519,62	165,86
10,13	527,00	159,54
10,26	534,38	153,06
10,39	541,75	146,42
10,51	549,13	139,62
10,64	556,51	132,67
10,77	563,89	125,56
10,89	571,26	118,29
11,02	578,64	110,86
11,15	586,02	103,28
11,27	593,40	95,54
11,40	600,77	87,64
11,53	608,15	79,58
11,65	615,53	71,37
11,78	622,91	63,00
11,91	630,28	54,47
12,03	637,66	45,79
12,16	645,04	36,94
12,29	652,42	27,94

6,44	438,19	173,28
6,55	444,65	171,63
6,66	451,12	169,86
6,77	457,58	167,97
6,88	464,05	165,96
6,99	470,51	163,83
7,10	476,98	161,58
7,22	483,44	159,21
7,33	489,91	156,71
7,44	496,37	154,10
7,55	502,84	151,36
7,66	509,30	148,51
7,77	515,77	145,53
7,88	522,23	142,43
7,99	528,70	139,21
8,10	535,16	135,87
8,21	541,63	132,41
8,33	548,10	128,83
8,44	554,56	125,13
8,55	561,03	121,31
8,66	567,49	117,36
8,77	573,96	113,30
8,88	580,42	109,11
8,99	586,89	104,80
9,10	593,35	100,37
9,21	599,82	95,83
9,32	606,28	91,16
9,44	612,75	86,37
9,55	619,21	81,45
9,66	625,68	76,42
9,77	632,14	71,27
9,88	638,61	65,99
9,99	645,07	60,60
10,10	651,54	55,08
10,21	658,01	49,45
10,32	664,47	43,69
10,44	670,94	37,81
10,55	677,40	31,81
10,66	683,87	25,69
10,77	690,33	19,45

PROJETTO engineering s.r.l.
società d'ingegneria

Direttore Tecnico: ING. LEONARDO FILOTICO
Cap. Soc. 119.000,00 € Codice Fiscale: 02658050733
Partita Iva : 02658050733
Sede Legale: Via dei Mille 5, 74024 Manduria - Taranto
Sede Operativa: Z.I. Lotto 31, 74020 San Marzano di San Giuseppe - Taranto
Tel 099 9574694 fax 099 2222834 mob. 3491735914

**ANALISI DEGLI EFFETTI DELLA
ROTTURA DEGLI ORGANI ROTANTI**



Progetto dell'impianto eolico con storage denominato "Sava Maruggio" della potenza complessiva di 182 MW da realizzare nei Comuni di Sava (TA), Manduria (TA), Maruggio (TA), Torricella (TA) ed Erchie (BR).

12,41	659,79	18,79
12,54	667,17	9,47
12,67	674,55	0,00

10,88	696,80	13,09
10,99	703,26	6,60
11,10	709,73	0,00



Progetto dell'impianto eolico con storage denominato "Sava Maruggio" della potenza complessiva di 182 MW da realizzare nei Comuni di Sava (TA), Manduria (TA), Maruggio (TA), Torricella (TA) ed Erchie (BR).

Ipotesi 1: Frammento di dimensioni pari a 5 m, $\omega = 50^\circ$

g	V. pale	R	rb	hc	hd
[m/s ²]	[giri/min]	[m]	[m]	[m]	[m]
9,81	8,80	85,00	82,50	115,00	0,00

Vo	H
[m/s]	[m]
76,03	115,00

H + rb	D (SIA)
[m]	[m]
197,50	482,42

Gamma
[Adim]
0,170

α	Vox	Voy	dx1	dy1	H1	t1	G1	D1
[°]	[m/s]	[m/s]	[m]	[m]	[m]	[s]	[m]	[m]
50,00	48,87	58,24	53,03	63,20	178,20	14,40	703,57	650,54

t1	D1
[s]	[m]
10,30	228,40

α	Vox	Voy	dx2	dy2	H2	t2	G2	D2
[°]	[m/s]	[m/s]	[m]	[m]	[m]	[s]	[m]	[m]
50,00	48,87	58,24	53,03	63,20	51,80	12,70	620,87	673,90

t2	D2
[s]	[m]
9,73	242,63

t1	x1	y1
[s]	[m]	[m]
0,00	-53,03	178,20
0,14	-45,99	186,48
0,29	-38,96	194,56
0,43	-31,92	202,44
0,58	-24,89	210,11
0,72	-17,85	217,58
0,86	-10,82	224,85
1,01	-3,78	231,91
1,15	3,26	238,77
1,30	10,29	245,43
1,44	17,33	251,88
1,58	24,36	258,13
1,73	31,40	264,18
1,87	38,43	270,02
2,02	45,47	275,66
2,16	52,50	281,09
2,30	59,54	286,33
2,45	66,58	291,36

t2	x2	y2
[s]	[m]	[m]
0,00	53,03	51,80
0,13	59,24	59,12
0,25	65,45	66,28
0,38	71,66	73,29
0,51	77,86	80,13
0,64	84,07	86,82
0,76	90,28	93,35
0,89	96,49	99,72
1,02	102,70	105,93
1,14	108,91	111,98
1,27	115,12	117,88
1,40	121,33	123,61
1,52	127,53	129,19
1,65	133,74	134,61
1,78	139,95	139,87
1,91	146,16	144,98
2,03	152,37	149,92
2,16	158,58	154,71

PROJETTO engineering s.r.l.
società d'ingegneria

Direttore Tecnico: ING. LEONARDO FILOTICO
Cap. Soc. 119.000,00 € Codice Fiscale: 02658050733
Partita Iva : 02658050733
Sede Legale: Via dei Mille 5, 74024 Manduria - Taranto
Sede Operativa: Z.I. Lotto 31, 74020 San Marzano di San Giuseppe - Taranto
Tel 099 9574694 fax 099 2222834 mob. 3491735914

**ANALISI DEGLI EFFETTI DELLA
ROTTURA DEGLI ORGANI ROTANTI**



Progetto dell'impianto eolico con storage denominato "Sava Maruggio" della potenza complessiva di 182 MW da realizzare nei Comuni di Sava (TA), Manduria (TA), Maruggio (TA), Torricella (TA) ed Erchie (BR).

2,59	73,61	296,18
2,74	80,65	300,81
2,88	87,68	305,23
3,02	94,72	309,44
3,17	101,75	313,46
3,31	108,79	317,27
3,46	115,83	320,87
3,60	122,86	324,28
3,74	129,90	327,48
3,89	136,93	330,47
4,03	143,97	333,26
4,18	151,00	335,85
4,32	158,04	338,24
4,46	165,08	340,42
4,61	172,11	342,40
4,75	179,15	344,18
4,89	186,18	345,75
5,04	193,22	347,12
5,18	200,25	348,29
5,33	207,29	349,25
5,47	214,32	350,01
5,61	221,36	350,57
5,76	228,40	350,92
5,90	235,43	351,07
6,05	242,47	351,02
6,19	249,50	350,76
6,33	256,54	350,30
6,48	263,57	349,64
6,62	270,61	348,77
6,77	277,65	347,70
6,91	284,68	346,43
7,05	291,72	344,95
7,20	298,75	343,27
7,34	305,79	341,38
7,49	312,82	339,30
7,63	319,86	337,01
7,77	326,90	334,51
7,92	333,93	331,82
8,06	340,97	328,92
8,21	348,00	325,81

2,29	164,79	159,34
2,41	171,00	163,81
2,54	177,20	168,12
2,67	183,41	172,27
2,80	189,62	176,27
2,92	195,83	180,10
3,05	202,04	183,78
3,18	208,25	187,30
3,30	214,46	190,66
3,43	220,66	193,86
3,56	226,87	196,91
3,68	233,08	199,80
3,81	239,29	202,52
3,94	245,50	205,09
4,07	251,71	207,50
4,19	257,92	209,76
4,32	264,13	211,85
4,45	270,33	213,79
4,57	276,54	215,57
4,70	282,75	217,19
4,83	288,96	218,65
4,95	295,17	219,95
5,08	301,38	221,09
5,21	307,59	222,08
5,34	313,80	222,91
5,46	320,00	223,58
5,59	326,21	224,09
5,72	332,42	224,44
5,84	338,63	224,64
5,97	344,84	224,67
6,10	351,05	224,55
6,23	357,26	224,27
6,35	363,46	223,83
6,48	369,67	223,23
6,61	375,88	222,48
6,73	382,09	221,57
6,86	388,30	220,49
6,99	394,51	219,26
7,11	400,72	217,87
7,24	406,93	216,33

PROJETTO engineering s.r.l.
società d'ingegneria

Direttore Tecnico: ING. LEONARDO FILOTICO
Cap. Soc. 119.000,00 € Codice Fiscale: 02658050733
Partita Iva : 02658050733
Sede Legale: Via dei Mille 5, 74024 Manduria - Taranto
Sede Operativa: Z.I. Lotto 31, 74020 San Marzano di San Giuseppe - Taranto
Tel 099 9574694 fax 099 2222834 mob. 3491735914

**ANALISI DEGLI EFFETTI DELLA
ROTTURA DEGLI ORGANI ROTANTI**



Progetto dell'impianto eolico con storage denominato "Sava Maruggio" della potenza complessiva di 182 MW da realizzare nei Comuni di Sava (TA), Manduria (TA), Maruggio (TA), Torricella (TA) ed Erchie (BR).

8,35	355,04	322,51
8,49	362,07	319,00
8,64	369,11	315,28
8,78	376,14	311,36
8,93	383,18	307,24
9,07	390,22	302,92
9,21	397,25	298,39
9,36	404,29	293,66
9,50	411,32	288,73
9,65	418,36	283,59
9,79	425,39	278,25
9,93	432,43	272,71
10,08	439,47	266,96
10,22	446,50	261,01
10,37	453,54	254,86
10,51	460,57	248,50
10,65	467,61	241,94
10,80	474,64	235,18
10,94	481,68	228,21
11,09	488,72	221,04
11,23	495,75	213,67
11,37	502,79	206,09
11,52	509,82	198,31
11,66	516,86	190,32
11,81	523,89	182,14
11,95	530,93	173,75
12,09	537,96	165,15
12,24	545,00	156,36
12,38	552,04	147,36
12,53	559,07	138,15
12,67	566,11	128,74
12,81	573,14	119,13
12,96	580,18	109,32
13,10	587,21	99,30
13,25	594,25	89,08
13,39	601,29	78,66
13,53	608,32	68,03
13,68	615,36	57,20
13,82	622,39	46,17
13,97	629,43	34,93

7,37	413,13	214,62
7,50	419,34	212,76
7,62	425,55	210,73
7,75	431,76	208,55
7,88	437,97	206,21
8,00	444,18	203,72
8,13	450,39	201,06
8,26	456,60	198,25
8,39	462,80	195,28
8,51	469,01	192,14
8,64	475,22	188,86
8,77	481,43	185,41
8,89	487,64	181,80
9,02	493,85	178,04
9,15	500,06	174,12
9,27	506,26	170,04
9,40	512,47	165,80
9,53	518,68	161,40
9,66	524,89	156,84
9,78	531,10	152,13
9,91	537,31	147,26
10,04	543,52	142,23
10,16	549,73	137,04
10,29	555,93	131,69
10,42	562,14	126,18
10,54	568,35	120,52
10,67	574,56	114,70
10,80	580,77	108,72
10,93	586,98	102,58
11,05	593,19	96,28
11,18	599,40	89,82
11,31	605,60	83,21
11,43	611,81	76,44
11,56	618,02	69,50
11,69	624,23	62,42
11,82	630,44	55,17
11,94	636,65	47,76
12,07	642,86	40,20
12,20	649,06	32,47
12,32	655,27	24,59

PROJETTO engineering s.r.l.
società d'ingegneria

Direttore Tecnico: ING. LEONARDO FILOTICO
Cap. Soc. 119.000,00 € Codice Fiscale: 02658050733
Partita Iva : 02658050733
Sede Legale: Via dei Mille 5, 74024 Manduria - Taranto
Sede Operativa: Z.I. Lotto 31, 74020 San Marzano di San Giuseppe - Taranto
Tel 099 9574694 fax 099 2222834 mob. 3491735914

**ANALISI DEGLI EFFETTI DELLA
ROTTURA DEGLI ORGANI ROTANTI**



Progetto dell'impianto eolico con storage denominato "Sava Maruggio" della potenza complessiva di 182 MW da realizzare nei Comuni di Sava (TA), Manduria (TA), Maruggio (TA), Torricella (TA) ed Erchie (BR).

14,11	636,46	23,49
14,25	643,50	11,85
14,40	650,54	0,00

12,45	661,48	16,55
12,58	667,69	8,36
12,70	673,90	0,00

PROJETTO engineering s.r.l.
società d'ingegneria

Direttore Tecnico: ING. LEONARDO FILOTICO
Cap. Soc. 119.000,00 € Codice Fiscale: 02658050733
Partita Iva : 02658050733
Sede Legale: Via dei Mille 5, 74024 Manduria - Taranto
Sede Operativa: Z.I. Lotto 31, 74020 San Marzano di San Giuseppe - Taranto
Tel 099 9574694 fax 099 2222834 mob. 3491735914

**ANALISI DEGLI EFFETTI DELLA
ROTTURA DEGLI ORGANI ROTANTI**



Progetto dell'impianto eolico con storage denominato "Sava Maruggio" della potenza complessiva di 182 MW da realizzare nei Comuni di Sava (TA), Manduria (TA), Maruggio (TA), Torricella (TA) ed Erchie (BR).

Ipotesi 1: Frammento di dimensioni pari a 5 m, $\omega = 60^\circ$

g	V. pale	R	rb	hc	hd
[m/s ²]	[giri/min]	[m]	[m]	[m]	[m]
9,81	8,80	85,00	82,50	115,00	0,00

Vo	H
[m/s]	[m]
76,03	115,00

H + rb	D (SIA)
[m]	[m]
197,50	482,42

Gamma
[Adim]
0,170

α	Vox	Voy	dx1	dy1	H1	t1	G1	D1
[°]	[m/s]	[m/s]	[m]	[m]	[m]	[s]	[m]	[m]
60,00	38,01	65,84	41,25	71,45	186,45	15,83	601,57	560,32

t1	D1
[s]	[m]
11,20	184,14

α	Vox	Voy	dx2	dy2	H2	t2	G2	D2
[°]	[m/s]	[m/s]	[m]	[m]	[m]	[s]	[m]	[m]
60,00	38,01	65,84	41,25	71,45	43,55	14,05	534,28	575,53

t2	D2
[s]	[m]
10,66	193,83

t1	x1	y1
[s]	[m]	[m]
0,00	-41,25	186,45
0,16	-35,23	196,74
0,32	-29,22	206,79
0,47	-23,20	216,60
0,63	-17,19	226,16
0,79	-11,17	235,47
0,95	-5,16	244,54
1,11	0,86	253,36
1,27	6,88	261,94
1,42	12,89	270,27
1,58	18,91	278,36
1,74	24,92	286,20
1,90	30,94	293,79
2,06	36,95	301,14
2,22	42,97	308,24
2,37	48,99	315,10
2,53	55,00	321,71
2,69	61,02	328,08

t2	x2	y2
[s]	[m]	[m]
0,00	41,25	43,55
0,14	46,59	52,71
0,28	51,94	61,67
0,42	57,28	70,44
0,56	62,62	79,02
0,70	67,96	87,40
0,84	73,31	95,59
0,98	78,65	103,58
1,12	83,99	111,38
1,26	89,33	118,99
1,41	94,68	126,40
1,55	100,02	133,62
1,69	105,36	140,65
1,83	110,71	147,48
1,97	116,05	154,12
2,11	121,39	160,56
2,25	126,73	166,81
2,39	132,08	172,87

PROJETTO engineering s.r.l.
società d'ingegneria

Direttore Tecnico: ING. LEONARDO FILOTICO
Cap. Soc. 119.000,00 € Codice Fiscale: 02658050733
Partita Iva : 02658050733
Sede Legale: Via dei Mille 5, 74024 Manduria - Taranto
Sede Operativa: Z.I. Lotto 31, 74020 San Marzano di San Giuseppe - Taranto
Tel 099 9574694 fax 099 2222834 mob. 3491735914

**ANALISI DEGLI EFFETTI DELLA
ROTTURA DEGLI ORGANI ROTANTI**



Progetto dell'impianto eolico con storage denominato "Sava Maruggio" della potenza complessiva di 182 MW da realizzare nei Comuni di Sava (TA), Manduria (TA), Maruggio (TA), Torricella (TA) ed Erchie (BR).

2,85	67,03	334,20
3,01	73,05	340,07
3,17	79,06	345,70
3,32	85,08	351,08
3,48	91,09	356,22
3,64	97,11	361,11
3,80	103,13	365,76
3,96	109,14	370,16
4,11	115,16	374,31
4,27	121,17	378,22
4,43	127,19	381,89
4,59	133,20	385,30
4,75	139,22	388,48
4,91	145,24	391,40
5,06	151,25	394,08
5,22	157,27	396,52
5,38	163,28	398,71
5,54	169,30	400,65
5,70	175,31	402,35
5,86	181,33	403,80
6,01	187,35	405,01
6,17	193,36	405,97
6,33	199,38	406,68
6,49	205,39	407,15
6,65	211,41	407,38
6,80	217,42	407,35
6,96	223,44	407,09
7,12	229,46	406,57
7,28	235,47	405,81
7,44	241,49	404,81
7,60	247,50	403,56
7,75	253,52	402,06
7,91	259,53	400,32
8,07	265,55	398,33
8,23	271,57	396,10
8,39	277,58	393,62
8,55	283,60	390,90
8,70	289,61	387,93
8,86	295,63	384,71
9,02	301,64	381,25

2,53	137,42	178,73
2,67	142,76	184,40
2,81	148,11	189,87
2,95	153,45	195,15
3,09	158,79	200,24
3,23	164,13	205,14
3,37	169,48	209,84
3,51	174,82	214,34
3,65	180,16	218,65
3,79	185,50	222,77
3,94	190,85	226,70
4,08	196,19	230,43
4,22	201,53	233,97
4,36	206,88	237,31
4,50	212,22	240,46
4,64	217,56	243,41
4,78	222,90	246,18
4,92	228,25	248,74
5,06	233,59	251,12
5,20	238,93	253,30
5,34	244,27	255,29
5,48	249,62	257,08
5,62	254,96	258,68
5,76	260,30	260,08
5,90	265,65	261,30
6,04	270,99	262,31
6,18	276,33	263,14
6,32	281,67	263,77
6,47	287,02	264,20
6,61	292,36	264,45
6,75	297,70	264,50
6,89	303,05	264,35
7,03	308,39	264,01
7,17	313,73	263,48
7,31	319,07	262,75
7,45	324,42	261,83
7,59	329,76	260,72
7,73	335,10	259,41
7,87	340,44	257,91
8,01	345,79	256,22

PROJETTO engineering s.r.l.
società d'ingegneria

Direttore Tecnico: ING. LEONARDO FILOTICO
Cap. Soc. 119.000,00 € Codice Fiscale: 02658050733
Partita Iva : 02658050733
Sede Legale: Via dei Mille 5, 74024 Manduria - Taranto
Sede Operativa: Z.I. Lotto 31, 74020 San Marzano di San Giuseppe - Taranto
Tel 099 9574694 fax 099 2222834 mob. 3491735914

**ANALISI DEGLI EFFETTI DELLA
ROTTURA DEGLI ORGANI ROTANTI**



Progetto dell'impianto eolico con storage denominato "Sava Maruggio" della potenza complessiva di 182 MW da realizzare nei Comuni di Sava (TA), Manduria (TA), Maruggio (TA), Torricella (TA) ed Erchie (BR).

9,18	307,66	377,54
9,34	313,67	373,59
9,50	319,69	369,39
9,65	325,71	364,95
9,81	331,72	360,26
9,97	337,74	355,32
10,13	343,75	350,14
10,29	349,77	344,72
10,44	355,78	339,04
10,60	361,80	333,13
10,76	367,82	326,96
10,92	373,83	320,55
11,08	379,85	313,90
11,24	385,86	307,00
11,39	391,88	299,85
11,55	397,89	292,46
11,71	403,91	284,82
11,87	409,93	276,94
12,03	415,94	268,81
12,19	421,96	260,43
12,34	427,97	251,81
12,50	433,99	242,94
12,66	440,00	233,83
12,82	446,02	224,47
12,98	452,04	214,87
13,13	458,05	205,02
13,29	464,07	194,93
13,45	470,08	184,59
13,61	476,10	174,00
13,77	482,11	163,17
13,93	488,13	152,09
14,08	494,14	140,77
14,24	500,16	129,20
14,40	506,18	117,39
14,56	512,19	105,33
14,72	518,21	93,02
14,88	524,22	80,47
15,03	530,24	67,67
15,19	536,25	54,63
15,35	542,27	41,34

8,15	351,13	254,33
8,29	356,47	252,24
8,43	361,82	249,97
8,57	367,16	247,50
8,71	372,50	244,83
8,85	377,84	241,98
9,00	383,19	238,92
9,14	388,53	235,68
9,28	393,87	232,24
9,42	399,21	228,61
9,56	404,56	224,78
9,70	409,90	220,76
9,84	415,24	216,54
9,98	420,59	212,14
10,12	425,93	207,53
10,26	431,27	202,74
10,40	436,61	197,75
10,54	441,96	192,57
10,68	447,30	187,19
10,82	452,64	181,62
10,96	457,99	175,85
11,10	463,33	169,89
11,24	468,67	163,74
11,38	474,01	157,40
11,53	479,36	150,86
11,67	484,70	144,12
11,81	490,04	137,19
11,95	495,38	130,07
12,09	500,73	122,76
12,23	506,07	115,25
12,37	511,41	107,55
12,51	516,76	99,65
12,65	522,10	91,56
12,79	527,44	83,28
12,93	532,78	74,80
13,07	538,13	66,13
13,21	543,47	57,26
13,35	548,81	48,20
13,49	554,15	38,95
13,63	559,50	29,50

PROJETTO engineering s.r.l.
società d'ingegneria

Direttore Tecnico: ING. LEONARDO FILOTICO
Cap. Soc. 119.000,00 € Codice Fiscale: 02658050733
Partita Iva : 02658050733
Sede Legale: Via dei Mille 5, 74024 Manduria - Taranto
Sede Operativa: Z.I. Lotto 31, 74020 San Marzano di San Giuseppe - Taranto
Tel 099 9574694 fax 099 2222834 mob. 3491735914

**ANALISI DEGLI EFFETTI DELLA
ROTTURA DEGLI ORGANI ROTANTI**



Progetto dell'impianto eolico con storage denominato "Sava Maruggio" della potenza complessiva di 182 MW da realizzare nei Comuni di Sava (TA), Manduria (TA), Maruggio (TA), Torricella (TA) ed Erchie (BR).

15,51	548,29	27,81
15,67	554,30	14,03
15,83	560,32	0,00

13,77	564,84	19,86
13,91	570,18	10,03
14,05	575,53	0,00

PROJETTO engineering s.r.l.
società d'ingegneria

Direttore Tecnico: ING. LEONARDO FILOTICO
Cap. Soc. 119.000,00 € Codice Fiscale: 02658050733
Partita Iva : 02658050733
Sede Legale: Via dei Mille 5, 74024 Manduria - Taranto
Sede Operativa: Z.I. Lotto 31, 74020 San Marzano di San Giuseppe - Taranto
Tel 099 9574694 fax 099 2222834 mob. 3491735914

**ANALISI DEGLI EFFETTI DELLA
ROTTURA DEGLI ORGANI ROTANTI**



SR EN ISO 9001:2015
Certificate No. 0204



SR EN ISO 14001:2015
Certificate No. 0145



SR EN ISO 45001:2018
Certificate No. 01037

Progetto dell'impianto eolico con storage denominato "Sava Maruggio" della potenza complessiva di 182 MW da realizzare nei Comuni di Sava (TA), Manduria (TA), Maruggio (TA), Torricella (TA) ed Erchie (BR).

Ipotesi 1: Frammento di dimensioni pari a 5 m, $\omega = 70^\circ$

g	V. pale	R	rb	hc	hd
[m/s ²]	[giri/min]	[m]	[m]	[m]	[m]
9,81	8,80	85,00	82,50	115,00	0,00

Vo	H
[m/s]	[m]
76,03	115,00

H + rb	D (SIA)
[m]	[m]
197,50	482,42

Gamma
[Adim]
0,170

α	Vox	Voy	dx1	dy1	H1	t1	G1	D1
[°]	[m/s]	[m/s]	[m]	[m]	[m]	[s]	[m]	[m]
70,00	26,00	71,44	28,22	77,52	192,52	16,89	439,16	410,94

t1	D1
[s]	[m]
11,85	128,81

α	Vox	Voy	dx2	dy2	H2	t2	G2	D2
[°]	[m/s]	[m/s]	[m]	[m]	[m]	[s]	[m]	[m]
70,00	26,00	71,44	28,22	77,52	37,48	15,07	391,91	420,13

t2	D2
[s]	[m]
11,35	134,83

t1	x1	y1
[s]	[m]	[m]
0,00	-28,22	192,52
0,17	-23,83	204,45
0,34	-19,43	216,10
0,51	-15,04	227,46
0,68	-10,65	238,55
0,84	-6,26	249,36
1,01	-1,87	259,88
1,18	2,52	270,13
1,35	6,92	280,10
1,52	11,31	289,78
1,69	15,70	299,19
1,86	20,09	308,32
2,03	24,48	317,17
2,20	28,87	325,74
2,36	33,27	334,02
2,53	37,66	342,03
2,70	42,05	349,76
2,87	46,44	357,21

t2	x2	y2
[s]	[m]	[m]
0,00	28,22	37,48
0,15	32,14	48,13
0,30	36,05	58,56
0,45	39,97	68,78
0,60	43,89	78,76
0,75	47,81	88,53
0,90	51,73	98,07
1,06	55,65	107,39
1,21	59,57	116,49
1,36	63,49	125,36
1,51	67,41	134,01
1,66	71,33	142,44
1,81	75,25	150,64
1,96	79,17	158,62
2,11	83,08	166,38
2,26	87,00	173,92
2,41	90,92	181,23
2,56	94,84	188,32

PROJETTO engineering s.r.l.
società d'ingegneria

Direttore Tecnico: ING. LEONARDO FILOTICO
Cap. Soc. 119.000,00 € Codice Fiscale: 02658050733
Partita Iva : 02658050733
Sede Legale: Via dei Mille 5, 74024 Manduria - Taranto
Sede Operativa: Z.I. Lotto 31, 74020 San Marzano di San Giuseppe - Taranto
Tel 099 9574694 fax 099 2222834 mob. 3491735914

**ANALISI DEGLI EFFETTI DELLA
ROTTURA DEGLI ORGANI ROTANTI**



SR EN ISO 9001:2015
Certificate No. 0204

SR EN ISO 14001:2015
Certificate No. 0195

SR EN ISO 45001:2018
Certificate No. 00097

Progetto dell'impianto eolico con storage denominato "Sava Maruggio" della potenza complessiva di 182 MW da realizzare nei Comuni di Sava (TA), Manduria (TA), Maruggio (TA), Torricella (TA) ed Erchie (BR).

3,04	50,83	364,38
3,21	55,22	371,27
3,38	59,62	377,88
3,55	64,01	384,21
3,72	68,40	390,26
3,88	72,79	396,03
4,05	77,18	401,52
4,22	81,57	406,73
4,39	85,96	411,66
4,56	90,36	416,31
4,73	94,75	420,68
4,90	99,14	424,77
5,07	103,53	428,58
5,24	107,92	432,11
5,40	112,31	435,36
5,57	116,71	438,33
5,74	121,10	441,03
5,91	125,49	443,44
6,08	129,88	445,57
6,25	134,27	447,42
6,42	138,66	448,99
6,59	143,06	450,29
6,76	147,45	451,30
6,92	151,84	452,03
7,09	156,23	452,49
7,26	160,62	452,66
7,43	165,01	452,55
7,60	169,41	452,17
7,77	173,80	451,50
7,94	178,19	450,56
8,11	182,58	449,33
8,28	186,97	447,82
8,44	191,36	446,04
8,61	195,76	443,97
8,78	200,15	441,63
8,95	204,54	439,00
9,12	208,93	436,10
9,29	213,32	432,92
9,46	217,71	429,45
9,63	222,10	425,71

2,71	98,76	195,19
2,86	102,68	201,84
3,01	106,60	208,26
3,17	110,52	214,46
3,32	114,44	220,43
3,47	118,36	226,19
3,62	122,28	231,72
3,77	126,19	237,03
3,92	130,11	242,11
4,07	134,03	246,97
4,22	137,95	251,61
4,37	141,87	256,03
4,52	145,79	260,22
4,67	149,71	264,19
4,82	153,63	267,94
4,97	157,55	271,47
5,12	161,47	274,77
5,28	165,39	277,85
5,43	169,30	280,71
5,58	173,22	283,34
5,73	177,14	285,75
5,88	181,06	287,94
6,03	184,98	289,90
6,18	188,90	291,65
6,33	192,82	293,16
6,48	196,74	294,46
6,63	200,66	295,54
6,78	204,58	296,39
6,93	208,50	297,01
7,08	212,41	297,42
7,23	216,33	297,60
7,39	220,25	297,56
7,54	224,17	297,30
7,69	228,09	296,81
7,84	232,01	296,10
7,99	235,93	295,17
8,14	239,85	294,02
8,29	243,77	292,64
8,44	247,69	291,04
8,59	251,61	289,21

PROJETTO engineering s.r.l.
società d'ingegneria

Direttore Tecnico: ING. LEONARDO FILOTICO
Cap. Soc. 119.000,00 € Codice Fiscale: 02658050733
Partita Iva : 02658050733
Sede Legale: Via dei Mille 5, 74024 Manduria - Taranto
Sede Operativa: Z.I. Lotto 31, 74020 San Marzano di San Giuseppe - Taranto
Tel 099 9574694 fax 099 2222834 mob. 3491735914

**ANALISI DEGLI EFFETTI DELLA
ROTTURA DEGLI ORGANI ROTANTI**



Progetto dell'impianto eolico con storage denominato "Sava Maruggio" della potenza complessiva di 182 MW da realizzare nei Comuni di Sava (TA), Manduria (TA), Maruggio (TA), Torricella (TA) ed Erchie (BR).

9,80	226,50	421,68
9,96	230,89	417,38
10,13	235,28	412,80
10,30	239,67	407,93
10,47	244,06	402,79
10,64	248,45	397,37
10,81	252,85	391,66
10,98	257,24	385,68
11,15	261,63	379,42
11,32	266,02	372,88
11,48	270,41	366,05
11,65	274,80	358,95
11,82	279,20	351,57
11,99	283,59	343,91
12,16	287,98	335,97
12,33	292,37	327,75
12,50	296,76	319,24
12,67	301,15	310,46
12,84	305,55	301,40
13,00	309,94	292,06
13,17	314,33	282,44
13,34	318,72	272,54
13,51	323,11	262,36
13,68	327,50	251,90
13,85	331,89	241,16
14,02	336,29	230,14
14,19	340,68	218,84
14,36	345,07	207,26
14,52	349,46	195,41
14,69	353,85	183,27
14,86	358,24	170,85
15,03	362,64	158,15
15,20	367,03	145,17
15,37	371,42	131,91
15,54	375,81	118,38
15,71	380,20	104,56
15,88	384,59	90,46
16,04	388,99	76,08
16,21	393,38	61,43
16,38	397,77	46,49

8,74	255,52	287,17
8,89	259,44	284,90
9,04	263,36	282,41
9,19	267,28	279,69
9,34	271,20	276,76
9,50	275,12	273,60
9,65	279,04	270,21
9,80	282,96	266,61
9,95	286,88	262,78
10,10	290,80	258,73
10,25	294,72	254,45
10,40	298,63	249,95
10,55	302,55	245,23
10,70	306,47	240,29
10,85	310,39	235,12
11,00	314,31	229,74
11,15	318,23	224,12
11,30	322,15	218,29
11,45	326,07	212,23
11,61	329,99	205,95
11,76	333,91	199,45
11,91	337,83	192,72
12,06	341,75	185,77
12,21	345,66	178,60
12,36	349,58	171,21
12,51	353,50	163,59
12,66	357,42	155,75
12,81	361,34	147,69
12,96	365,26	139,40
13,11	369,18	130,89
13,26	373,10	122,16
13,41	377,02	113,21
13,56	380,94	104,03
13,72	384,86	94,63
13,87	388,77	85,01
14,02	392,69	75,16
14,17	396,61	65,09
14,32	400,53	54,80
14,47	404,45	44,29
14,62	408,37	33,55

PROJETTO engineering s.r.l.
società d'ingegneria

Direttore Tecnico: ING. LEONARDO FILOTICO
Cap. Soc. 119.000,00 € Codice Fiscale: 02658050733
Partita Iva : 02658050733
Sede Legale: Via dei Mille 5, 74024 Manduria - Taranto
Sede Operativa: Z.I. Lotto 31, 74020 San Marzano di San Giuseppe - Taranto
Tel 099 9574694 fax 099 2222834 mob. 3491735914

**ANALISI DEGLI EFFETTI DELLA
ROTTURA DEGLI ORGANI ROTANTI**



Progetto dell'impianto eolico con storage denominato "Sava Maruggio" della potenza complessiva di 182 MW da realizzare nei Comuni di Sava (TA), Manduria (TA), Maruggio (TA), Torricella (TA) ed Erchie (BR).

16,55	402,16	31,27
16,72	406,55	15,78
16,89	410,94	0,00

14,77	412,29	22,59
14,92	416,21	11,41
15,07	420,13	0,00

PROJETTO engineering s.r.l.
società d'ingegneria

Direttore Tecnico: ING. LEONARDO FILOTICO
Cap. Soc. 119.000,00 € Codice Fiscale: 02658050733
Partita Iva : 02658050733
Sede Legale: Via dei Mille 5, 74024 Manduria - Taranto
Sede Operativa: Z.I. Lotto 31, 74020 San Marzano di San Giuseppe - Taranto
Tel 099 9574694 fax 099 2222834 mob. 3491735914

**ANALISI DEGLI EFFETTI DELLA
ROTTURA DEGLI ORGANI ROTANTI**



SR EN ISO 9001:2015
Certificate No. 02004



SR EN ISO 14001:2015
Certificate No. 01495



SR EN ISO 45001:2018
Certificate No. 01097

Progetto dell'impianto eolico con storage denominato "Sava Maruggio" della potenza complessiva di 182 MW da realizzare nei Comuni di Sava (TA), Manduria (TA), Maruggio (TA), Torricella (TA) ed Erchie (BR).

Ipotesi 1: Frammento di dimensioni pari a 5 m, $\omega = 80^\circ$

g	V. pale	R	rb	hc	hd
[m/s ²]	[giri/min]	[m]	[m]	[m]	[m]
9,81	8,80	85,00	82,50	115,00	0,00

Vo	H
[m/s]	[m]
76,03	115,00

H + rb	D (SIA)
[m]	[m]
197,50	482,42

Gamma
[Adim]
0,170

α	Vox	Voy	dx1	dy1	H1	t1	G1	D1
[°]	[m/s]	[m/s]	[m]	[m]	[m]	[s]	[m]	[m]
80,00	13,20	74,87	14,33	81,25	196,25	17,54	231,62	217,30

t1	D1
[s]	[m]
12,26	66,21

α	Vox	Voy	dx2	dy2	H2	t2	G2	D2
[°]	[m/s]	[m/s]	[m]	[m]	[m]	[s]	[m]	[m]
80,00	13,20	74,87	14,33	81,25	33,75	15,70	207,30	221,63

t2	D2
[s]	[m]
11,76	69,09

t1	x1	y1
[s]	[m]	[m]
0,00	-14,33	196,25
0,18	-12,01	209,23
0,35	-9,69	221,91
0,53	-7,38	234,30
0,70	-5,06	246,37
0,88	-2,74	258,15
1,05	-0,43	269,63
1,23	1,89	280,80
1,40	4,20	291,67
1,58	6,52	302,24
1,75	8,84	312,51
1,93	11,15	322,47
2,11	13,47	332,14
2,28	15,79	341,50
2,46	18,10	350,56
2,63	20,42	359,32
2,81	22,73	367,77
2,98	25,05	375,92

t2	x2	y2
[s]	[m]	[m]
0,00	14,33	33,75
0,16	16,40	45,39
0,31	18,47	56,78
0,47	20,55	67,94
0,63	22,62	78,85
0,79	24,69	89,51
0,94	26,76	99,94
1,10	28,84	110,12
1,26	30,91	120,07
1,41	32,98	129,77
1,57	35,06	139,23
1,73	37,13	148,44
1,88	39,20	157,42
2,04	41,28	166,15
2,20	43,35	174,64
2,36	45,42	182,89
2,51	47,49	190,90
2,67	49,57	198,67

PROJETTO engineering s.r.l.
società d'ingegneria

Direttore Tecnico: ING. LEONARDO FILOTICO
Cap. Soc. 119.000,00 € Codice Fiscale: 02658050733
Partita Iva : 02658050733
Sede Legale: Via dei Mille 5, 74024 Manduria - Taranto
Sede Operativa: Z.I. Lotto 31, 74020 San Marzano di San Giuseppe - Taranto
Tel 099 9574694 fax 099 2222834 mob. 3491735914

**ANALISI DEGLI EFFETTI DELLA
ROTTURA DEGLI ORGANI ROTANTI**



SR EN ISO 9001:2015
Certificate No. 02064

SR EN ISO 14001:2015
Certificate No. 01145

SR EN ISO 45001:2018
Certificate No. 00097

Progetto dell'impianto eolico con storage denominato "Sava Maruggio" della potenza complessiva di 182 MW da realizzare nei Comuni di Sava (TA), Manduria (TA), Maruggio (TA), Torricella (TA) ed Erchie (BR).

3,16	27,37	383,78
3,33	29,68	391,33
3,51	32,00	398,57
3,68	34,31	405,52
3,86	36,63	412,16
4,04	38,95	418,50
4,21	41,26	424,54
4,39	43,58	430,28
4,56	45,90	435,72
4,74	48,21	440,85
4,91	50,53	445,68
5,09	52,84	450,21
5,26	55,16	454,44
5,44	57,48	458,37
5,61	59,79	461,99
5,79	62,11	465,31
5,97	64,43	468,33
6,14	66,74	471,05
6,32	69,06	473,47
6,49	71,37	475,58
6,67	73,69	477,39
6,84	76,01	478,90
7,02	78,32	480,11
7,19	80,64	481,02
7,37	82,96	481,62
7,54	85,27	481,92
7,72	87,59	481,92
7,90	89,90	481,62
8,07	92,22	481,02
8,25	94,54	480,11
8,42	96,85	478,91
8,60	99,17	477,40
8,77	101,49	475,59
8,95	103,80	473,47
9,12	106,12	471,06
9,30	108,43	468,34
9,47	110,75	465,32
9,65	113,07	462,00
9,83	115,38	458,38
10,00	117,70	454,45

2,83	51,64	206,19
2,98	53,71	213,47
3,14	55,79	220,51
3,30	57,86	227,31
3,45	59,93	233,87
3,61	62,01	240,18
3,77	64,08	246,25
3,93	66,15	252,08
4,08	68,22	257,67
4,24	70,30	263,02
4,40	72,37	268,12
4,55	74,44	272,99
4,71	76,52	277,61
4,87	78,59	281,99
5,02	80,66	286,12
5,18	82,74	290,02
5,34	84,81	293,67
5,50	86,88	297,08
5,65	88,96	300,25
5,81	91,03	303,18
5,97	93,10	305,87
6,12	95,17	308,31
6,28	97,25	310,51
6,44	99,32	312,48
6,60	101,39	314,19
6,75	103,47	315,67
6,91	105,54	316,91
7,07	107,61	317,90
7,22	109,69	318,65
7,38	111,76	319,16
7,54	113,83	319,43
7,69	115,90	319,45
7,85	117,98	319,23
8,01	120,05	318,78
8,17	122,12	318,07
8,32	124,20	317,13
8,48	126,27	315,95
8,64	128,34	314,52
8,79	130,42	312,85
8,95	132,49	310,94

PROJETTO engineering s.r.l.
società d'ingegneria

Direttore Tecnico: ING. LEONARDO FILOTICO
Cap. Soc. 119.000,00 € Codice Fiscale: 02658050733
Partita Iva : 02658050733
Sede Legale: Via dei Mille 5, 74024 Manduria - Taranto
Sede Operativa: Z.I. Lotto 31, 74020 San Marzano di San Giuseppe - Taranto
Tel 099 9574694 fax 099 2222834 mob. 3491735914

**ANALISI DEGLI EFFETTI DELLA
ROTTURA DEGLI ORGANI ROTANTI**



Progetto dell'impianto eolico con storage denominato "Sava Maruggio" della potenza complessiva di 182 MW da realizzare nei Comuni di Sava (TA), Manduria (TA), Maruggio (TA), Torricella (TA) ed Erchie (BR).

10,18	120,02	450,22
10,35	122,33	445,69
10,53	124,65	440,86
10,70	126,96	435,73
10,88	129,28	430,29
11,05	131,60	424,56
11,23	133,91	418,52
11,40	136,23	412,18
11,58	138,55	405,53
11,75	140,86	398,59
11,93	143,18	391,34
12,11	145,49	383,79
12,28	147,81	375,94
12,46	150,13	367,79
12,63	152,44	359,33
12,81	154,76	350,58
12,98	157,08	341,52
13,16	159,39	332,16
13,33	161,71	322,50
13,51	164,02	312,53
13,68	166,34	302,26
13,86	168,66	291,70
14,04	170,97	280,83
14,21	173,29	269,65
14,39	175,61	258,18
14,56	177,92	246,40
14,74	180,24	234,32
14,91	182,55	221,94
15,09	184,87	209,26
15,26	187,19	196,28
15,44	189,50	182,99
15,61	191,82	169,40
15,79	194,14	155,51
15,97	196,45	141,32
16,14	198,77	126,82
16,32	201,08	112,03
16,49	203,40	96,93
16,67	205,72	81,53
16,84	208,03	65,83
17,02	210,35	49,82

9,11	134,56	308,79
9,26	136,63	306,40
9,42	138,71	303,76
9,58	140,78	300,89
9,74	142,85	297,77
9,89	144,93	294,41
10,05	147,00	290,80
10,21	149,07	286,96
10,36	151,15	282,87
10,52	153,22	278,54
10,68	155,29	273,97
10,83	157,37	269,16
10,99	159,44	264,11
11,15	161,51	258,81
11,31	163,58	253,27
11,46	165,66	247,49
11,62	167,73	241,47
11,78	169,80	235,21
11,93	171,88	228,70
12,09	173,95	221,95
12,25	176,02	214,96
12,41	178,10	207,73
12,56	180,17	200,26
12,72	182,24	192,54
12,88	184,31	184,59
13,03	186,39	176,39
13,19	188,46	167,95
13,35	190,53	159,27
13,50	192,61	150,34
13,66	194,68	141,17
13,82	196,75	131,77
13,98	198,83	122,12
14,13	200,90	112,22
14,29	202,97	102,09
14,45	205,04	91,71
14,60	207,12	81,10
14,76	209,19	70,24
14,92	211,26	59,14
15,07	213,34	47,79
15,23	215,41	36,21

PROJETTO engineering s.r.l.
società d'ingegneria

Direttore Tecnico: ING. LEONARDO FILOTICO
Cap. Soc. 119.000,00 € Codice Fiscale: 02658050733
Partita Iva : 02658050733
Sede Legale: Via dei Mille 5, 74024 Manduria - Taranto
Sede Operativa: Z.I. Lotto 31, 74020 San Marzano di San Giuseppe - Taranto
Tel099 9574694 fax 099 2222834 mob. 3491735914

**ANALISI DEGLI EFFETTI DELLA
ROTTURA DEGLI ORGANI ROTANTI**



Progetto dell'impianto eolico con storage denominato "Sava Maruggio" della potenza complessiva di 182 MW da realizzare nei Comuni di Sava (TA), Manduria (TA), Maruggio (TA), Torricella (TA) ed Erchie (BR).

17,19	212,67	33,52
17,37	214,98	16,91
17,54	217,30	0,00

15,39	217,48	24,38
15,55	219,56	12,31
15,70	221,63	0,00



Progetto dell'impianto eolico con storage denominato "Sava Maruggio" della potenza complessiva di 182 MW da realizzare nei Comuni di Sava (TA), Manduria (TA), Maruggio (TA), Torricella (TA) ed Erchie (BR).

Ipotesi 2: Frammento di dimensioni pari a 10 m, $\omega = 20^\circ$

g	V. pale	R	rb	hc	hd
[m/s ²]	[giri/min]	[m]	[m]	[m]	[m]
9,81	8,80	85,00	80,00	115,00	0,00

Vo	H
[m/s]	[m]
73,72	115,00

H + rb	D (SIA)
[m]	[m]
195,00	464,84

Gamma
[Adim]
0,170

α	Vox	Voy	dx1	dy1	H1	t1	G1	D1
[°]	[m/s]	[m/s]	[m]	[m]	[m]	[s]	[m]	[m]
20,00	69,28	25,21	75,18	27,36	142,36	8,54	591,58	516,41

t1	D1
[s]	[m]
6,45	246,41

α	Vox	Voy	dx2	dy2	H2	t2	G2	D2
[°]	[m/s]	[m/s]	[m]	[m]	[m]	[s]	[m]	[m]
20,00	69,28	25,21	75,18	27,36	87,64	7,52	520,78	595,95

t2	D2
[s]	[m]
5,92	285,96

t1	x1	y1
[s]	[m]	[m]
0,00	-75,18	142,36
0,09	-69,26	144,48
0,17	-63,34	146,52
0,26	-57,43	148,50
0,34	-51,51	150,40
0,43	-45,60	152,23
0,51	-39,68	153,99
0,60	-33,76	155,68
0,68	-27,85	157,30
0,77	-21,93	158,84
0,85	-16,02	160,32
0,94	-10,10	161,72
1,02	-4,19	163,05
1,11	1,73	164,31
1,20	7,65	165,50
1,28	13,56	166,61
1,37	19,48	167,66
1,45	25,39	168,63

t2	x2	y2
[s]	[m]	[m]
0,00	75,18	87,64
0,08	80,38	89,51
0,15	85,59	91,32
0,23	90,80	93,08
0,30	96,01	94,78
0,38	101,21	96,42
0,45	106,42	98,01
0,53	111,63	99,55
0,60	116,84	101,03
0,68	122,05	102,45
0,75	127,25	103,82
0,83	132,46	105,13
0,90	137,67	106,39
0,98	142,88	107,60
1,05	148,08	108,74
1,13	153,29	109,83
1,20	158,50	110,87
1,28	163,71	111,85

PROJETTO engineering s.r.l.
società d'ingegneria

Direttore Tecnico: ING. LEONARDO FILOTICO
Cap. Soc. 119.000,00 € Codice Fiscale: 02658050733
Partita Iva : 02658050733
Sede Legale: Via dei Mille 5, 74024 Manduria - Taranto
Sede Operativa: Z.I. Lotto 31, 74020 San Marzano di San Giuseppe - Taranto
Tel 099 9574694 fax 099 2222834 mob. 3491735914

**ANALISI DEGLI EFFETTI DELLA
ROTTURA DEGLI ORGANI ROTANTI**



SR EN ISO 9001:2015
Certificate No. 0204

SR EN ISO 14001:2015
Certificate No. 0145

SR EN ISO 45001:2018
Certificate No. 00097

Progetto dell'impianto eolico con storage denominato "Sava Maruggio" della potenza complessiva di 182 MW da realizzare nei Comuni di Sava (TA), Manduria (TA), Maruggio (TA), Torricella (TA) ed Erchie (BR).

1,54	31,31	169,53
1,62	37,23	170,36
1,71	43,14	171,12
1,79	49,06	171,80
1,88	54,97	172,42
1,96	60,89	172,96
2,05	66,80	173,44
2,13	72,72	173,84
2,22	78,64	174,17
2,31	84,55	174,42
2,39	90,47	174,61
2,48	96,38	174,72
2,56	102,30	174,77
2,65	108,21	174,74
2,73	114,13	174,64
2,82	120,05	174,47
2,90	125,96	174,22
2,99	131,88	173,91
3,07	137,79	173,52
3,16	143,71	173,06
3,24	149,63	172,53
3,33	155,54	171,93
3,42	161,46	171,26
3,50	167,37	170,52
3,59	173,29	169,70
3,67	179,20	168,81
3,76	185,12	167,85
3,84	191,04	166,82
3,93	196,95	165,72
4,01	202,87	164,55
4,10	208,78	163,30
4,18	214,70	161,99
4,27	220,62	160,60
4,36	226,53	159,14
4,44	232,45	157,61
4,53	238,36	156,01
4,61	244,28	154,33
4,70	250,19	152,59
4,78	256,11	150,77
4,87	262,03	148,88

1,35	168,92	112,78
1,43	174,12	113,65
1,50	179,33	114,46
1,58	184,54	115,22
1,65	189,75	115,92
1,73	194,95	116,57
1,80	200,16	117,16
1,88	205,37	117,70
1,95	210,58	118,18
2,03	215,79	118,61
2,10	220,99	118,98
2,18	226,20	119,30
2,26	231,41	119,56
2,33	236,62	119,76
2,41	241,82	119,91
2,48	247,03	120,00
2,56	252,24	120,04
2,63	257,45	120,02
2,71	262,66	119,95
2,78	267,86	119,82
2,86	273,07	119,64
2,93	278,28	119,40
3,01	283,49	119,11
3,08	288,69	118,76
3,16	293,90	118,35
3,23	299,11	117,89
3,31	304,32	117,38
3,38	309,53	116,80
3,46	314,73	116,18
3,53	319,94	115,50
3,61	325,15	114,76
3,68	330,36	113,96
3,76	335,57	113,12
3,83	340,77	112,21
3,91	345,98	111,25
3,98	351,19	110,24
4,06	356,40	109,17
4,13	361,60	108,04
4,21	366,81	106,86
4,28	372,02	105,62

PROJETTO engineering s.r.l.
società d'ingegneria

Direttore Tecnico: ING. LEONARDO FILOTICO
Cap. Soc. 119.000,00 € Codice Fiscale: 02658050733
Partita Iva : 02658050733
Sede Legale: Via dei Mille 5, 74024 Manduria - Taranto
Sede Operativa: Z.I. Lotto 31, 74020 San Marzano di San Giuseppe - Taranto
Tel 099 9574694 fax 099 2222834 mob. 3491735914

**ANALISI DEGLI EFFETTI DELLA
ROTTURA DEGLI ORGANI ROTANTI**



Progetto dell'impianto eolico con storage denominato "Sava Maruggio" della potenza complessiva di 182 MW da realizzare nei Comuni di Sava (TA), Manduria (TA), Maruggio (TA), Torricella (TA) ed Erchie (BR).

4,95	267,94	146,92
5,04	273,86	144,89
5,12	279,77	142,79
5,21	285,69	140,61
5,29	291,61	138,37
5,38	297,52	136,05
5,47	303,44	133,66
5,55	309,35	131,20
5,64	315,27	128,67
5,72	321,18	126,06
5,81	327,10	123,39
5,89	333,02	120,64
5,98	338,93	117,82
6,06	344,85	114,93
6,15	350,76	111,97
6,23	356,68	108,94
6,32	362,60	105,83
6,40	368,51	102,66
6,49	374,43	99,41
6,58	380,34	96,09
6,66	386,26	92,70
6,75	392,17	89,24
6,83	398,09	85,70
6,92	404,01	82,10
7,00	409,92	78,42
7,09	415,84	74,67
7,17	421,75	70,85
7,26	427,67	66,96
7,34	433,58	63,00
7,43	439,50	58,96
7,51	445,42	54,85
7,60	451,33	50,68
7,69	457,25	46,43
7,77	463,16	42,11
7,86	469,08	37,71
7,94	475,00	33,25
8,03	480,91	28,71
8,11	486,83	24,11
8,20	492,74	19,43
8,28	498,66	14,68

4,36	377,23	104,33
4,44	382,44	102,98
4,51	387,64	101,58
4,59	392,85	100,12
4,66	398,06	98,61
4,74	403,27	97,04
4,81	408,47	95,41
4,89	413,68	93,73
4,96	418,89	92,00
5,04	424,10	90,21
5,11	429,31	88,36
5,19	434,51	86,46
5,26	439,72	84,50
5,34	444,93	82,49
5,41	450,14	80,42
5,49	455,34	78,30
5,56	460,55	76,12
5,64	465,76	73,88
5,71	470,97	71,59
5,79	476,18	69,25
5,86	481,38	66,85
5,94	486,59	64,39
6,01	491,80	61,88
6,09	497,01	59,31
6,16	502,21	56,69
6,24	507,42	54,01
6,31	512,63	51,28
6,39	517,84	48,49
6,46	523,05	45,64
6,54	528,25	42,74
6,62	533,46	39,79
6,69	538,67	36,78
6,77	543,88	33,71
6,84	549,08	30,59
6,92	554,29	27,41
6,99	559,50	24,18
7,07	564,71	20,89
7,14	569,92	17,55
7,22	575,12	14,15
7,29	580,33	10,70

PROJETTO engineering s.r.l.
società d'ingegneria

Direttore Tecnico: ING. LEONARDO FILOTICO
Cap. Soc. 119.000,00 € Codice Fiscale: 02658050733
Partita Iva : 02658050733
Sede Legale: Via dei Mille 5, 74024 Manduria - Taranto
Sede Operativa: Z.I. Lotto 31, 74020 San Marzano di San Giuseppe - Taranto
Tel 099 9574694 fax 099 2222834 mob. 3491735914

**ANALISI DEGLI EFFETTI DELLA
ROTTURA DEGLI ORGANI ROTANTI**



Progetto dell'impianto eolico con storage denominato "Sava Maruggio" della potenza complessiva di 182 MW da realizzare nei Comuni di Sava (TA), Manduria (TA), Maruggio (TA), Torricella (TA) ed Erchie (BR).

8,37	504,57	9,86
8,45	510,49	4,96
8,54	516,41	0,00

7,37	585,54	7,19
7,44	590,75	3,62
7,52	595,95	0,00

PROJETTO engineering s.r.l.
società d'ingegneria

Direttore Tecnico: ING. LEONARDO FILOTICO
Cap. Soc. 119.000,00 € Codice Fiscale: 02658050733
Partita Iva : 02658050733
Sede Legale: Via dei Mille 5, 74024 Manduria - Taranto
Sede Operativa: Z.I. Lotto 31, 74020 San Marzano di San Giuseppe - Taranto
Tel 099 9574694 fax 099 2222834 mob. 3491735914

**ANALISI DEGLI EFFETTI DELLA
ROTTURA DEGLI ORGANI ROTANTI**



SR EN ISO 9001:2015
Certificate No. 02004



SR EN ISO 14001:2015
Certificate No. 01495



SR EN ISO 45001:2018
Certificate No. 00097

Progetto dell'impianto eolico con storage denominato "Sava Maruggio" della potenza complessiva di 182 MW da realizzare nei Comuni di Sava (TA), Manduria (TA), Maruggio (TA), Torricella (TA) ed Erchie (BR).

Ipotesi 2: Frammento di dimensioni pari a 10 m, $\omega = 30^\circ$

g	V. pale	R	rb	hc	hd
[m/s ²]	[giri/min]	[m]	[m]	[m]	[m]
9,81	8,80	85,00	80,00	115,00	0,00

Vo	H
[m/s]	[m]
73,72	115,00

H + rb	D (SIA)
[m]	[m]
195,00	464,84

Gamma
[Adim]
0,170

α	Vox	Voy	dx1	dy1	H1	t1	G1	D1
[°]	[m/s]	[m/s]	[m]	[m]	[m]	[s]	[m]	[m]
30,00	63,85	36,86	69,28	40,00	155,00	10,52	671,60	602,32

t1	D1
[s]	[m]
7,79	257,25

α	Vox	Voy	dx2	dy2	H2	t2	G2	D2
[°]	[m/s]	[m/s]	[m]	[m]	[m]	[s]	[m]	[m]
30,00	63,85	36,86	69,28	40,00	75,00	9,18	586,14	655,42

t2	D2
[s]	[m]
7,18	285,17

t1	x1	y1
[s]	[m]	[m]
0,00	-69,28	155,00
0,11	-62,57	158,82
0,21	-55,85	162,54
0,32	-49,13	166,14
0,42	-42,42	169,64
0,53	-35,70	173,03
0,63	-28,99	176,31
0,74	-22,27	179,48
0,84	-15,55	182,55
0,95	-8,84	185,50
1,05	-2,12	188,35
1,16	4,59	191,09
1,26	11,31	193,71
1,37	18,03	196,24
1,47	24,74	198,65
1,58	31,46	200,95
1,68	38,17	203,15
1,79	44,89	205,23

t2	x2	y2
[s]	[m]	[m]
0,00	69,28	75,00
0,09	75,14	78,34
0,18	81,00	81,60
0,28	86,87	84,78
0,37	92,73	87,87
0,46	98,59	90,89
0,55	104,45	93,82
0,64	110,31	96,66
0,73	116,17	99,43
0,83	122,03	102,11
0,92	127,90	104,71
1,01	133,76	107,22
1,10	139,62	109,66
1,19	145,48	112,01
1,29	151,34	114,27
1,38	157,20	116,46
1,47	163,06	118,56
1,56	168,93	120,58

PROJETTO engineering s.r.l.
società d'ingegneria

Direttore Tecnico: ING. LEONARDO FILOTICO
Cap. Soc. 119.000,00 € Codice Fiscale: 02658050733
Partita Iva : 02658050733
Sede Legale: Via dei Mille 5, 74024 Manduria - Taranto
Sede Operativa: Z.I. Lotto 31, 74020 San Marzano di San Giuseppe - Taranto
Tel 099 9574694 fax 099 2222834 mob. 3491735914

**ANALISI DEGLI EFFETTI DELLA
ROTTURA DEGLI ORGANI ROTANTI**



Progetto dell'impianto eolico con storage denominato "Sava Maruggio" della potenza complessiva di 182 MW da realizzare nei Comuni di Sava (TA), Manduria (TA), Maruggio (TA), Torricella (TA) ed Erchie (BR).

1,89	51,61	207,21
2,00	58,32	209,08
2,10	65,04	210,84
2,21	71,75	212,49
2,31	78,47	214,04
2,42	85,19	215,47
2,52	91,90	216,80
2,63	98,62	218,02
2,73	105,33	219,13
2,84	112,05	220,13
2,95	118,77	221,02
3,05	125,48	221,80
3,16	132,20	222,48
3,26	138,91	223,04
3,37	145,63	223,50
3,47	152,35	223,85
3,58	159,06	224,09
3,68	165,78	224,23
3,79	172,49	224,25
3,89	179,21	224,16
4,00	185,93	223,97
4,10	192,64	223,67
4,21	199,36	223,26
4,31	206,07	222,74
4,42	212,79	222,11
4,52	219,51	221,38
4,63	226,22	220,53
4,73	232,94	219,58
4,84	239,66	218,52
4,94	246,37	217,35
5,05	253,09	216,07
5,15	259,80	214,68
5,26	266,52	213,19
5,36	273,24	211,58
5,47	279,95	209,87
5,58	286,67	208,05
5,68	293,38	206,12
5,79	300,10	204,08
5,89	306,82	201,93
6,00	313,53	199,68

1,65	174,79	122,52
1,74	180,65	124,37
1,84	186,51	126,15
1,93	192,37	127,83
2,02	198,23	129,44
2,11	204,09	130,96
2,20	209,96	132,41
2,30	215,82	133,76
2,39	221,68	135,04
2,48	227,54	136,23
2,57	233,40	137,34
2,66	239,26	138,37
2,75	245,12	139,32
2,85	250,99	140,18
2,94	256,85	140,96
3,03	262,71	141,65
3,12	268,57	142,27
3,21	274,43	142,80
3,31	280,29	143,25
3,40	286,15	143,62
3,49	292,02	143,90
3,58	297,88	144,10
3,67	303,74	144,22
3,76	309,60	144,25
3,86	315,46	144,21
3,95	321,32	144,08
4,04	327,18	143,86
4,13	333,05	143,57
4,22	338,91	143,19
4,31	344,77	142,73
4,41	350,63	142,19
4,50	356,49	141,56
4,59	362,35	140,85
4,68	368,21	140,06
4,77	374,08	139,19
4,87	379,94	138,23
4,96	385,80	137,19
5,05	391,66	136,07
5,14	397,52	134,86
5,23	403,38	133,58

PROJETTO engineering s.r.l.
società d'ingegneria

Direttore Tecnico: ING. LEONARDO FILOTICO
Cap. Soc. 119.000,00 € Codice Fiscale: 02658050733
Partita Iva : 02658050733
Sede Legale: Via dei Mille 5, 74024 Manduria - Taranto
Sede Operativa: Z.I. Lotto 31, 74020 San Marzano di San Giuseppe - Taranto
Tel 099 9574694 fax 099 2222834 mob. 3491735914

**ANALISI DEGLI EFFETTI DELLA
ROTTURA DEGLI ORGANI ROTANTI**



Progetto dell'impianto eolico con storage denominato "Sava Maruggio" della potenza complessiva di 182 MW da realizzare nei Comuni di Sava (TA), Manduria (TA), Maruggio (TA), Torricella (TA) ed Erchie (BR).

6,10	320,25	197,31
6,21	326,96	194,84
6,31	333,68	192,26
6,42	340,40	189,57
6,52	347,11	186,77
6,63	353,83	183,86
6,73	360,54	180,85
6,84	367,26	177,73
6,94	373,98	174,49
7,05	380,69	171,15
7,15	387,41	167,70
7,26	394,12	164,14
7,36	400,84	160,48
7,47	407,56	156,70
7,57	414,27	152,82
7,68	420,99	148,83
7,78	427,70	144,73
7,89	434,42	140,52
7,99	441,14	136,20
8,10	447,85	131,77
8,20	454,57	127,24
8,31	461,28	122,59
8,42	468,00	117,84
8,52	474,72	112,98
8,63	481,43	108,01
8,73	488,15	102,93
8,84	494,86	97,75
8,94	501,58	92,45
9,05	508,30	87,05
9,15	515,01	81,54
9,26	521,73	75,91
9,36	528,44	70,19
9,47	535,16	64,35
9,57	541,88	58,40
9,68	548,59	52,35
9,78	555,31	46,18
9,89	562,02	39,91
9,99	568,74	33,53
10,10	575,46	27,04
10,20	582,17	20,44

5,32	409,24	132,21
5,42	415,11	130,75
5,51	420,97	129,22
5,60	426,83	127,60
5,69	432,69	125,90
5,78	438,55	124,12
5,88	444,41	122,25
5,97	450,27	120,30
6,06	456,14	118,27
6,15	462,00	116,15
6,24	467,86	113,96
6,33	473,72	111,68
6,43	479,58	109,32
6,52	485,44	106,87
6,61	491,30	104,34
6,70	497,17	101,73
6,79	503,03	99,04
6,89	508,89	96,26
6,98	514,75	93,41
7,07	520,61	90,46
7,16	526,47	87,44
7,25	532,33	84,33
7,34	538,19	81,15
7,44	544,06	77,87
7,53	549,92	74,52
7,62	555,78	71,08
7,71	561,64	67,56
7,80	567,50	63,96
7,90	573,36	60,27
7,99	579,22	56,51
8,08	585,09	52,66
8,17	590,95	48,72
8,26	596,81	44,71
8,35	602,67	40,61
8,45	608,53	36,43
8,54	614,39	32,16
8,63	620,25	27,82
8,72	626,12	23,39
8,81	631,98	18,87
8,91	637,84	14,28

PROJETTO engineering s.r.l.
società d'ingegneria

Direttore Tecnico: ING. LEONARDO FILOTICO
Cap. Soc. 119.000,00 € Codice Fiscale: 02658050733
Partita Iva : 02658050733
Sede Legale: Via dei Mille 5, 74024 Manduria - Taranto
Sede Operativa: Z.I. Lotto 31, 74020 San Marzano di San Giuseppe - Taranto
Tel 099 9574694 fax 099 2222834 mob. 3491735914

**ANALISI DEGLI EFFETTI DELLA
ROTTURA DEGLI ORGANI ROTANTI**



Progetto dell'impianto eolico con storage denominato "Sava Maruggio" della potenza complessiva di 182 MW da realizzare nei Comuni di Sava (TA), Manduria (TA), Maruggio (TA), Torricella (TA) ed Erchie (BR).

10,31	588,89	13,74
10,41	595,60	6,92
10,52	602,32	0,00

9,00	643,70	9,60
9,09	649,56	4,84
9,18	655,42	0,00

PROJETTO engineering s.r.l.
società d'ingegneria

Direttore Tecnico: ING. LEONARDO FILOTICO
Cap. Soc. 119.000,00 € Codice Fiscale: 02658050733
Partita Iva : 02658050733
Sede Legale: Via dei Mille 5, 74024 Manduria - Taranto
Sede Operativa: Z.I. Lotto 31, 74020 San Marzano di San Giuseppe - Taranto
Tel 099 9574694 fax 099 2222834 mob. 3491735914

**ANALISI DEGLI EFFETTI DELLA
ROTTURA DEGLI ORGANI ROTANTI**



Progetto dell'impianto eolico con storage denominato "Sava Maruggio" della potenza complessiva di 182 MW da realizzare nei Comuni di Sava (TA), Manduria (TA), Maruggio (TA), Torricella (TA) ed Erchie (BR).

Ipotesi 2: Frammento di dimensioni pari a 10 m, $\omega = 40^\circ$

g	V. pale	R	rb	hc	hd
[m/s ²]	[giri/min]	[m]	[m]	[m]	[m]
9,81	8,80	85,00	80,00	115,00	0,00

Vo	H
[m/s]	[m]
73,72	115,00

H + rb	D (SIA)
[m]	[m]
195,00	464,84

Gamma
[Adim]
0,170

α	Vox	Voy	dx1	dy1	H1	t1	G1	D1
[°]	[m/s]	[m/s]	[m]	[m]	[m]	[s]	[m]	[m]
40,00	56,47	47,39	61,28	51,42	166,42	12,40	700,17	638,88

t1	D1
[s]	[m]
9,02	247,36

α	Vox	Voy	dx2	dy2	H2	t2	G2	D2
[°]	[m/s]	[m/s]	[m]	[m]	[m]	[s]	[m]	[m]
40,00	56,47	47,39	61,28	51,42	63,58	10,86	613,05	674,33

t2	D2
[s]	[m]
8,41	267,39

t1	x1	y1
[s]	[m]	[m]
0,00	-61,28	166,42
0,12	-54,28	172,22
0,25	-47,28	177,87
0,37	-40,28	183,37
0,50	-33,28	188,72
0,62	-26,28	193,91
0,74	-19,27	198,96
0,87	-12,27	203,85
0,99	-5,27	208,60
1,12	1,73	213,19
1,24	8,73	217,63
1,36	15,73	221,93
1,49	22,74	226,07
1,61	29,74	230,06
1,74	36,74	233,90
1,86	43,74	237,59
1,98	50,74	241,12
2,11	57,75	244,51

t2	x2	y2
[s]	[m]	[m]
0,00	61,28	63,58
0,11	67,41	68,66
0,22	73,54	73,63
0,33	79,67	78,49
0,43	85,81	83,23
0,54	91,94	87,85
0,65	98,07	92,36
0,76	104,20	96,75
0,87	110,33	101,03
0,98	116,46	105,19
1,09	122,59	109,24
1,19	128,72	113,17
1,30	134,85	116,98
1,41	140,98	120,68
1,52	147,11	124,27
1,63	153,24	127,73
1,74	159,37	131,09
1,85	165,50	134,32

PROJETTO engineering s.r.l.
società d'ingegneria

Direttore Tecnico: ING. LEONARDO FILOTICO
Cap. Soc. 119.000,00 € Codice Fiscale: 02658050733
Partita Iva : 02658050733
Sede Legale: Via dei Mille 5, 74024 Manduria - Taranto
Sede Operativa: Z.I. Lotto 31, 74020 San Marzano di San Giuseppe - Taranto
Tel 099 9574694 fax 099 2222834 mob. 3491735914

**ANALISI DEGLI EFFETTI DELLA
ROTTURA DEGLI ORGANI ROTANTI**



SR EN ISO 9001:2015
Certificate No. 02064

SR EN ISO 14001:2015
Certificate No. 0145

SR EN ISO 45001:2018
Certificate No. 00097

Progetto dell'impianto eolico con storage denominato "Sava Maruggio" della potenza complessiva di 182 MW da realizzare nei Comuni di Sava (TA), Manduria (TA), Maruggio (TA), Torricella (TA) ed Erchie (BR).

2,23	64,75	247,75
2,36	71,75	250,83
2,48	78,75	253,77
2,60	85,75	256,55
2,73	92,75	259,18
2,85	99,76	261,67
2,98	106,76	264,00
3,10	113,76	266,18
3,22	120,76	268,21
3,35	127,76	270,09
3,47	134,76	271,82
3,60	141,77	273,40
3,72	148,77	274,82
3,84	155,77	276,10
3,97	162,77	277,22
4,09	169,77	278,20
4,22	176,77	279,02
4,34	183,78	279,69
4,46	190,78	280,22
4,59	197,78	280,59
4,71	204,78	280,81
4,84	211,78	280,88
4,96	218,78	280,80
5,08	225,79	280,57
5,21	232,79	280,18
5,33	239,79	279,65
5,46	246,79	278,97
5,58	253,79	278,13
5,70	260,79	277,15
5,83	267,80	276,01
5,95	274,80	274,72
6,07	281,80	273,28
6,20	288,80	271,69
6,32	295,80	269,96
6,45	302,80	268,06
6,57	309,81	266,02
6,69	316,81	263,83
6,82	323,81	261,49
6,94	330,81	259,00
7,07	337,81	256,35

1,95	171,63	137,44
2,06	177,76	140,45
2,17	183,89	143,34
2,28	190,02	146,11
2,39	196,15	148,77
2,50	202,28	151,32
2,61	208,41	153,74
2,71	214,55	156,05
2,82	220,68	158,25
2,93	226,81	160,33
3,04	232,94	162,30
3,15	239,07	164,15
3,26	245,20	165,88
3,37	251,33	167,50
3,47	257,46	169,00
3,58	263,59	170,39
3,69	269,72	171,66
3,80	275,85	172,82
3,91	281,98	173,86
4,02	288,11	174,78
4,12	294,24	175,59
4,23	300,37	176,28
4,34	306,50	176,86
4,45	312,63	177,32
4,56	318,76	177,67
4,67	324,89	177,90
4,78	331,02	178,02
4,88	337,15	178,02
4,99	343,29	177,90
5,10	349,42	177,67
5,21	355,55	177,33
5,32	361,68	176,86
5,43	367,81	176,28
5,54	373,94	175,59
5,64	380,07	174,78
5,75	386,20	173,86
5,86	392,33	172,82
5,97	398,46	171,66
6,08	404,59	170,39
6,19	410,72	169,00

PROJETTO engineering s.r.l.
società d'ingegneria

Direttore Tecnico: ING. LEONARDO FILOTICO
Cap. Soc. 119.000,00 € Codice Fiscale: 02658050733
Partita Iva : 02658050733
Sede Legale: Via dei Mille 5, 74024 Manduria - Taranto
Sede Operativa: Z.I. Lotto 31, 74020 San Marzano di San Giuseppe - Taranto
Tel 099 9574694 fax 099 2222834 mob. 3491735914

**ANALISI DEGLI EFFETTI DELLA
ROTTURA DEGLI ORGANI ROTANTI**



Progetto dell'impianto eolico con storage denominato "Sava Maruggio" della potenza complessiva di 182 MW da realizzare nei Comuni di Sava (TA), Manduria (TA), Maruggio (TA), Torricella (TA) ed Erchie (BR).

7,19	344,81	253,56
7,31	351,82	250,61
7,44	358,82	247,51
7,56	365,82	244,27
7,69	372,82	240,87
7,81	379,82	237,32
7,93	386,82	233,62
8,06	393,83	229,77
8,18	400,83	225,77
8,31	407,83	221,61
8,43	414,83	217,31
8,55	421,83	212,86
8,68	428,83	208,25
8,80	435,84	203,50
8,93	442,84	198,59
9,05	449,84	193,53
9,17	456,84	188,33
9,30	463,84	182,97
9,42	470,84	177,46
9,55	477,85	171,80
9,67	484,85	165,99
9,79	491,85	160,03
9,92	498,85	153,91
10,04	505,85	147,65
10,17	512,85	141,24
10,29	519,86	134,67
10,41	526,86	127,96
10,54	533,86	121,09
10,66	540,86	114,07
10,79	547,86	106,90
10,91	554,86	99,59
11,03	561,87	92,12
11,16	568,87	84,50
11,28	575,87	76,73
11,41	582,87	68,80
11,53	589,87	60,73
11,65	596,87	52,51
11,78	603,88	44,13
11,90	610,88	35,61
12,03	617,88	26,93

6,30	416,85	167,50
6,40	422,98	165,88
6,51	429,11	164,15
6,62	435,24	162,30
6,73	441,37	160,33
6,84	447,50	158,25
6,95	453,63	156,06
7,06	459,76	153,74
7,16	465,89	151,32
7,27	472,03	148,77
7,38	478,16	146,11
7,49	484,29	143,34
7,60	490,42	140,45
7,71	496,55	137,44
7,82	502,68	134,32
7,92	508,81	131,09
8,03	514,94	127,73
8,14	521,07	124,27
8,25	527,20	120,68
8,36	533,33	116,98
8,47	539,46	113,17
8,58	545,59	109,24
8,68	551,72	105,19
8,79	557,85	101,03
8,90	563,98	96,75
9,01	570,11	92,36
9,12	576,24	87,85
9,23	582,37	83,23
9,34	588,50	78,49
9,44	594,63	73,64
9,55	600,77	68,66
9,66	606,90	63,58
9,77	613,03	58,38
9,88	619,16	53,06
9,99	625,29	47,63
10,10	631,42	42,08
10,20	637,55	36,41
10,31	643,68	30,63
10,42	649,81	24,74
10,53	655,94	18,73

PROJETTO engineering s.r.l.
società d'ingegneria

Direttore Tecnico: ING. LEONARDO FILOTICO
Cap. Soc. 119.000,00 € Codice Fiscale: 02658050733
Partita Iva : 02658050733
Sede Legale: Via dei Mille 5, 74024 Manduria - Taranto
Sede Operativa: Z.I. Lotto 31, 74020 San Marzano di San Giuseppe - Taranto
Tel 099 9574694 fax 099 2222834 mob. 3491735914

**ANALISI DEGLI EFFETTI DELLA
ROTTURA DEGLI ORGANI ROTANTI**



Progetto dell'impianto eolico con storage denominato "Sava Maruggio" della potenza complessiva di 182 MW da realizzare nei Comuni di Sava (TA), Manduria (TA), Maruggio (TA), Torricella (TA) ed Erchie (BR).

12,15	624,88	18,11
12,27	631,88	9,13
12,40	638,88	0,00

10,64	662,07	12,60
10,75	668,20	6,36
10,86	674,33	0,00

PROJETTO engineering s.r.l.
società d'ingegneria

Direttore Tecnico: ING. LEONARDO FILOTICO
Cap. Soc. 119.000,00 € Codice Fiscale: 02658050733
Partita Iva : 02658050733
Sede Legale: Via dei Mille 5, 74024 Manduria - Taranto
Sede Operativa: Z.I. Lotto 31, 74020 San Marzano di San Giuseppe - Taranto
Tel 099 9574694 fax 099 2222834 mob. 3491735914

**ANALISI DEGLI EFFETTI DELLA
ROTTURA DEGLI ORGANI ROTANTI**



Progetto dell'impianto eolico con storage denominato "Sava Maruggio" della potenza complessiva di 182 MW da realizzare nei Comuni di Sava (TA), Manduria (TA), Maruggio (TA), Torricella (TA) ed Erchie (BR).

Ipotesi 2: Frammento di dimensioni pari a 10 m, $\omega = 50^\circ$

g	V. pale	R	rb	hc	hd
[m/s ²]	[giri/min]	[m]	[m]	[m]	[m]
9,81	8,80	85,00	80,00	115,00	0,00

Vo	H
[m/s]	[m]
73,72	115,00

H + rb	D (SIA)
[m]	[m]
195,00	464,84

Gamma
[Adim]
0,170

α	Vox	Voy	dx1	dy1	H1	t1	G1	D1
[°]	[m/s]	[m/s]	[m]	[m]	[m]	[s]	[m]	[m]
50,00	47,39	56,47	51,42	61,28	176,28	14,07	666,67	615,25

t1	D1
[s]	[m]
10,10	219,42

α	Vox	Voy	dx2	dy2	H2	t2	G2	D2
[°]	[m/s]	[m/s]	[m]	[m]	[m]	[s]	[m]	[m]
50,00	47,39	56,47	51,42	61,28	53,72	12,40	587,48	638,90

t2	D2
[s]	[m]
9,51	233,65

t1	x1	y1
[s]	[m]	[m]
0,00	-51,42	176,28
0,14	-44,76	184,13
0,28	-38,09	191,79
0,42	-31,42	199,25
0,56	-24,76	206,51
0,70	-18,09	213,58
0,84	-11,42	220,46
0,98	-4,76	227,14
1,13	1,91	233,63
1,27	8,58	239,93
1,41	15,24	246,03
1,55	21,91	251,93
1,69	28,58	257,65
1,83	35,24	263,16
1,97	41,91	268,49
2,11	48,58	273,62
2,25	55,24	278,55
2,39	61,91	283,29

t2	x2	y2
[s]	[m]	[m]
0,00	51,42	53,72
0,12	57,30	60,64
0,25	63,17	67,42
0,37	69,05	74,04
0,50	74,92	80,52
0,62	80,80	86,84
0,74	86,67	93,01
0,87	92,55	99,03
0,99	98,42	104,90
1,12	104,30	110,62
1,24	110,17	116,19
1,36	116,05	121,61
1,49	121,92	126,88
1,61	127,79	131,99
1,74	133,67	136,96
1,86	139,54	141,77
1,98	145,42	146,44
2,11	151,29	150,95

PROJETTO engineering s.r.l.
società d'ingegneria

Direttore Tecnico: ING. LEONARDO FILOTICO
Cap. Soc. 119.000,00 € Codice Fiscale: 02658050733
Partita Iva : 02658050733
Sede Legale: Via dei Mille 5, 74024 Manduria - Taranto
Sede Operativa: Z.I. Lotto 31, 74020 San Marzano di San Giuseppe - Taranto
Tel 099 9574694 fax 099 2222834 mob. 3491735914

**ANALISI DEGLI EFFETTI DELLA
ROTTURA DEGLI ORGANI ROTANTI**



SR EN ISO 9001:2015
Certificate No. 02064

SR EN ISO 14001:2015
Certificate No. 0145

SR EN ISO 45001:2018
Certificate No. 00097

Progetto dell'impianto eolico con storage denominato "Sava Maruggio" della potenza complessiva di 182 MW da realizzare nei Comuni di Sava (TA), Manduria (TA), Maruggio (TA), Torricella (TA) ed Erchie (BR).

2,53	68,58	287,84
2,67	75,24	292,19
2,81	81,91	296,35
2,95	88,58	300,32
3,10	95,24	304,09
3,24	101,91	307,67
3,38	108,58	311,05
3,52	115,25	314,24
3,66	121,91	317,23
3,80	128,58	320,03
3,94	135,25	322,64
4,08	141,91	325,05
4,22	148,58	327,27
4,36	155,25	329,29
4,50	161,91	331,12
4,64	168,58	332,75
4,78	175,25	334,19
4,92	181,91	335,44
5,06	188,58	336,49
5,21	195,25	337,35
5,35	201,91	338,01
5,49	208,58	338,48
5,63	215,25	338,76
5,77	221,91	338,84
5,91	228,58	338,73
6,05	235,25	338,42
6,19	241,91	337,92
6,33	248,58	337,23
6,47	255,25	336,34
6,61	261,91	335,25
6,75	268,58	333,98
6,89	275,25	332,51
7,03	281,91	330,84
7,17	288,58	328,98
7,32	295,25	326,93
7,46	301,91	324,68
7,60	308,58	322,24
7,74	315,25	319,60
7,88	321,91	316,77
8,02	328,58	313,74

2,23	157,17	155,31
2,36	163,04	159,53
2,48	168,92	163,59
2,60	174,79	167,50
2,73	180,67	171,26
2,85	186,54	174,87
2,98	192,42	178,33
3,10	198,29	181,63
3,22	204,17	184,79
3,35	210,04	187,80
3,47	215,92	190,65
3,60	221,79	193,35
3,72	227,67	195,91
3,84	233,54	198,31
3,97	239,42	200,56
4,09	245,29	202,66
4,22	251,16	204,61
4,34	257,04	206,41
4,46	262,91	208,06
4,59	268,79	209,56
4,71	274,66	210,91
4,83	280,54	212,11
4,96	286,41	213,15
5,08	292,29	214,05
5,21	298,16	214,79
5,33	304,04	215,39
5,45	309,91	215,83
5,58	315,79	216,12
5,70	321,66	216,26
5,83	327,54	216,25
5,95	333,41	216,09
6,07	339,29	215,78
6,20	345,16	215,32
6,32	351,04	214,71
6,45	356,91	213,94
6,57	362,78	213,03
6,69	368,66	211,96
6,82	374,53	210,75
6,94	380,41	209,38
7,07	386,28	207,86

PROJETTO engineering s.r.l.
società d'ingegneria

Direttore Tecnico: ING. LEONARDO FILOTICO
Cap. Soc. 119.000,00 € Codice Fiscale: 02658050733
Partita Iva : 02658050733
Sede Legale: Via dei Mille 5, 74024 Manduria - Taranto
Sede Operativa: Z.I. Lotto 31, 74020 San Marzano di San Giuseppe - Taranto
Tel 099 9574694 fax 099 2222834 mob. 3491735914

**ANALISI DEGLI EFFETTI DELLA
ROTTURA DEGLI ORGANI ROTANTI**



Progetto dell'impianto eolico con storage denominato "Sava Maruggio" della potenza complessiva di 182 MW da realizzare nei Comuni di Sava (TA), Manduria (TA), Maruggio (TA), Torricella (TA) ed Erchie (BR).

8,16	335,25	310,52
8,30	341,91	307,11
8,44	348,58	303,50
8,58	355,25	299,70
8,72	361,91	295,71
8,86	368,58	291,52
9,00	375,25	287,13
9,14	381,91	282,55
9,29	388,58	277,78
9,43	395,25	272,82
9,57	401,91	267,66
9,71	408,58	262,30
9,85	415,25	256,75
9,99	421,91	251,01
10,13	428,58	245,07
10,27	435,25	238,94
10,41	441,91	232,61
10,55	448,58	226,09
10,69	455,25	219,38
10,83	461,91	212,47
10,97	468,58	205,37
11,11	475,25	198,07
11,25	481,92	190,58
11,40	488,58	182,90
11,54	495,25	175,02
11,68	501,92	166,95
11,82	508,58	158,68
11,96	515,25	150,22
12,10	521,92	141,56
12,24	528,58	132,71
12,38	535,25	123,67
12,52	541,92	114,43
12,66	548,58	105,00
12,80	555,25	95,37
12,94	561,92	85,55
13,08	568,58	75,54
13,22	575,25	65,33
13,36	581,92	54,93
13,51	588,58	44,33
13,65	595,25	33,54

7,19	392,16	206,20
7,31	398,03	204,38
7,44	403,91	202,41
7,56	409,78	200,29
7,69	415,66	198,02
7,81	421,53	195,60
7,93	427,41	193,02
8,06	433,28	190,30
8,18	439,16	187,43
8,31	445,03	184,40
8,43	450,91	181,23
8,55	456,78	177,90
8,68	462,66	174,42
8,80	468,53	170,79
8,93	474,41	167,02
9,05	480,28	163,09
9,17	486,15	159,01
9,30	492,03	154,77
9,42	497,90	150,39
9,55	503,78	145,86
9,67	509,65	141,18
9,79	515,53	136,34
9,92	521,40	131,36
10,04	527,28	126,22
10,17	533,15	120,94
10,29	539,03	115,50
10,41	544,90	109,91
10,54	550,78	104,17
10,66	556,65	98,28
10,79	562,53	92,24
10,91	568,40	86,05
11,03	574,28	79,71
11,16	580,15	73,22
11,28	586,03	66,57
11,41	591,90	59,78
11,53	597,77	52,84
11,65	603,65	45,74
11,78	609,52	38,49
11,90	615,40	31,10
12,03	621,27	23,55

PROJETTO engineering s.r.l.
società d'ingegneria

Direttore Tecnico: ING. LEONARDO FILOTICO
Cap. Soc. 119.000,00 € Codice Fiscale: 02658050733
Partita Iva : 02658050733
Sede Legale: Via dei Mille 5, 74024 Manduria - Taranto
Sede Operativa: Z.I. Lotto 31, 74020 San Marzano di San Giuseppe - Taranto
Tel 099 9574694 fax 099 2222834 mob. 3491735914

**ANALISI DEGLI EFFETTI DELLA
ROTTURA DEGLI ORGANI ROTANTI**



Progetto dell'impianto eolico con storage denominato "Sava Maruggio" della potenza complessiva di 182 MW da realizzare nei Comuni di Sava (TA), Manduria (TA), Maruggio (TA), Torricella (TA) ed Erchie (BR).

13,79	601,92	22,55
13,93	608,58	11,37
14,07	615,25	0,00

12,15	627,15	15,85
12,27	633,02	8,00
12,40	638,90	0,00

PROJETTO engineering s.r.l.
società d'ingegneria

Direttore Tecnico: ING. LEONARDO FILOTICO
Cap. Soc. 119.000,00 € Codice Fiscale: 02658050733
Partita Iva : 02658050733
Sede Legale: Via dei Mille 5, 74024 Manduria - Taranto
Sede Operativa: Z.I. Lotto 31, 74020 San Marzano di San Giuseppe - Taranto
Tel 099 9574694 fax 099 2222834 mob. 3491735914

**ANALISI DEGLI EFFETTI DELLA
ROTTURA DEGLI ORGANI ROTANTI**



Progetto dell'impianto eolico con storage denominato "Sava Maruggio" della potenza complessiva di 182 MW da realizzare nei Comuni di Sava (TA), Manduria (TA), Maruggio (TA), Torricella (TA) ed Erchie (BR).

Ipotesi 2: Frammento di dimensioni pari a 10 m, $\omega = 60^\circ$

g	V. pale	R	rb	hc	hd
[m/s ²]	[giri/min]	[m]	[m]	[m]	[m]
9,81	8,80	85,00	80,00	115,00	0,00

Vo	H
[m/s]	[m]
73,72	115,00

H + rb	D (SIA)
[m]	[m]
195,00	464,84

Gamma
[Adim]
0,170

α	Vox	Voy	dx1	dy1	H1	t1	G1	D1
[°]	[m/s]	[m/s]	[m]	[m]	[m]	[s]	[m]	[m]
60,00	36,86	63,85	40,00	69,28	184,28	15,45	569,45	529,45

t1	D1
[s]	[m]
10,10	219,42

α	Vox	Voy	dx2	dy2	H2	t2	G2	D2
[°]	[m/s]	[m/s]	[m]	[m]	[m]	[s]	[m]	[m]
60,00	36,86	63,85	40,00	69,28	45,72	13,70	504,89	544,89

t2	D2
[s]	[m]
9,51	233,65

t1	x1	y1
[s]	[m]	[m]
0,00	-40,00	184,28
0,15	-34,31	194,03
0,31	-28,61	203,54
0,46	-22,92	212,82
0,62	-17,22	221,86
0,77	-11,53	230,67
0,93	-5,83	239,25
1,08	-0,14	247,59
1,24	5,56	255,70
1,39	11,25	263,57
1,54	16,95	271,21
1,70	22,64	278,61
1,85	28,33	285,78
2,01	34,03	292,72
2,16	39,72	299,42
2,32	45,42	305,89
2,47	51,11	312,13
2,63	56,81	318,13

t2	x2	y2
[s]	[m]	[m]
0,00	40,00	45,72
0,14	45,05	54,37
0,27	50,10	62,84
0,41	55,15	71,12
0,55	60,20	79,23
0,68	65,24	87,14
0,82	70,29	94,87
0,96	75,34	102,42
1,10	80,39	109,79
1,23	85,44	116,97
1,37	90,49	123,97
1,51	95,54	130,78
1,64	100,59	137,41
1,78	105,64	143,85
1,92	110,68	150,11
2,05	115,73	156,19
2,19	120,78	162,08
2,33	125,83	167,79

PROJETTO engineering s.r.l.
società d'ingegneria

Direttore Tecnico: ING. LEONARDO FILOTICO
Cap. Soc. 119.000,00 € Codice Fiscale: 02658050733
Partita Iva : 02658050733
Sede Legale: Via dei Mille 5, 74024 Manduria - Taranto
Sede Operativa: Z.I. Lotto 31, 74020 San Marzano di San Giuseppe - Taranto
Tel 099 9574694 fax 099 2222834 mob. 3491735914

**ANALISI DEGLI EFFETTI DELLA
ROTTURA DEGLI ORGANI ROTANTI**



SR EN ISO 9001:2015
Certificate No. 0204

SR EN ISO 14001:2015
Certificate No. 0145

SR EN ISO 45001:2018
Certificate No. 00097

Progetto dell'impianto eolico con storage denominato "Sava Maruggio" della potenza complessiva di 182 MW da realizzare nei Comuni di Sava (TA), Manduria (TA), Maruggio (TA), Torricella (TA) ed Erchie (BR).

2,78	62,50	323,89
2,94	68,20	329,42
3,09	73,89	334,72
3,24	79,58	339,79
3,40	85,28	344,61
3,55	90,97	349,21
3,71	96,67	353,57
3,86	102,36	357,70
4,02	108,06	361,59
4,17	113,75	365,25
4,33	119,45	368,68
4,48	125,14	371,87
4,63	130,84	374,82
4,79	136,53	377,55
4,94	142,22	380,03
5,10	147,92	382,29
5,25	153,61	384,31
5,41	159,31	386,09
5,56	165,00	387,65
5,72	170,70	388,96
5,87	176,39	390,05
6,02	182,09	390,90
6,18	187,78	391,51
6,33	193,47	391,89
6,49	199,17	392,04
6,64	204,86	391,95
6,80	210,56	391,63
6,95	216,25	391,08
7,11	221,95	390,29
7,26	227,64	389,27
7,42	233,34	388,01
7,57	239,03	386,52
7,72	244,73	384,79
7,88	250,42	382,83
8,03	256,11	380,64
8,19	261,81	378,21
8,34	267,50	375,55
8,50	273,20	372,65
8,65	278,89	369,52
8,81	284,59	366,16

2,47	130,88	173,31
2,60	135,93	178,65
2,74	140,98	183,81
2,88	146,03	188,78
3,01	151,08	193,57
3,15	156,12	198,17
3,29	161,17	202,59
3,42	166,22	206,83
3,56	171,27	210,88
3,70	176,32	214,75
3,84	181,37	218,43
3,97	186,42	221,93
4,11	191,47	225,25
4,25	196,52	228,38
4,38	201,56	231,33
4,52	206,61	234,09
4,66	211,66	236,67
4,79	216,71	239,06
4,93	221,76	241,28
5,07	226,81	243,30
5,20	231,86	245,15
5,34	236,91	246,81
5,48	241,96	248,28
5,62	247,00	249,57
5,75	252,05	250,68
5,89	257,10	251,60
6,03	262,15	252,34
6,16	267,20	252,90
6,30	272,25	253,27
6,44	277,30	253,45
6,57	282,35	253,46
6,71	287,40	253,28
6,85	292,44	252,91
6,99	297,49	252,36
7,12	302,54	251,63
7,26	307,59	250,71
7,40	312,64	249,61
7,53	317,69	248,33
7,67	322,74	246,86
7,81	327,79	245,20

PROJETTO engineering s.r.l.
società d'ingegneria

Direttore Tecnico: ING. LEONARDO FILOTICO
Cap. Soc. 119.000,00 € Codice Fiscale: 02658050733
Partita Iva : 02658050733
Sede Legale: Via dei Mille 5, 74024 Manduria - Taranto
Sede Operativa: Z.I. Lotto 31, 74020 San Marzano di San Giuseppe - Taranto
Tel 099 9574694 fax 099 2222834 mob. 3491735914

**ANALISI DEGLI EFFETTI DELLA
ROTTURA DEGLI ORGANI ROTANTI**



Progetto dell'impianto eolico con storage denominato "Sava Maruggio" della potenza complessiva di 182 MW da realizzare nei Comuni di Sava (TA), Manduria (TA), Maruggio (TA), Torricella (TA) ed Erchie (BR).

8,96	290,28	362,56
9,11	295,98	358,72
9,27	301,67	354,66
9,42	307,36	350,36
9,58	313,06	345,82
9,73	318,75	341,05
9,89	324,45	336,05
10,04	330,14	330,81
10,20	335,84	325,34
10,35	341,53	319,63
10,50	347,23	313,69
10,66	352,92	307,52
10,81	358,62	301,11
10,97	364,31	294,47
11,12	370,00	287,59
11,28	375,70	280,48
11,43	381,39	273,14
11,59	387,09	265,56
11,74	392,78	257,74
11,90	398,48	249,70
12,05	404,17	241,42
12,20	409,87	232,90
12,36	415,56	224,15
12,51	421,25	215,17
12,67	426,95	205,95
12,82	432,64	196,50
12,98	438,34	186,81
13,13	444,03	176,89
13,29	449,73	166,74
13,44	455,42	156,35
13,59	461,12	145,73
13,75	466,81	134,87
13,90	472,51	123,78
14,06	478,20	112,46
14,21	483,89	100,90
14,37	489,59	89,11
14,52	495,28	77,08
14,68	500,98	64,82
14,83	506,67	52,32
14,98	512,37	39,59

7,94	332,84	243,36
8,08	337,88	241,34
8,22	342,93	239,14
8,36	347,98	236,75
8,49	353,03	234,17
8,63	358,08	231,42
8,77	363,13	228,47
8,90	368,18	225,35
9,04	373,23	222,04
9,18	378,28	218,55
9,31	383,32	214,87
9,45	388,37	211,01
9,59	393,42	206,96
9,72	398,47	202,73
9,86	403,52	198,32
10,00	408,57	193,72
10,14	413,62	188,94
10,27	418,67	183,97
10,41	423,72	178,82
10,55	428,76	173,48
10,68	433,81	167,97
10,82	438,86	162,26
10,96	443,91	156,38
11,09	448,96	150,31
11,23	454,01	144,05
11,37	459,06	137,61
11,51	464,11	130,99
11,64	469,16	124,18
11,78	474,20	117,19
11,92	479,25	110,02
12,05	484,30	102,66
12,19	489,35	95,12
12,33	494,40	87,39
12,46	499,45	79,48
12,60	504,50	71,38
12,74	509,55	63,11
12,88	514,59	54,64
13,01	519,64	46,00
13,15	524,69	37,16
13,29	529,74	28,15

PROJETTO engineering s.r.l.
società d'ingegneria

Direttore Tecnico: ING. LEONARDO FILOTICO
Cap. Soc. 119.000,00 € Codice Fiscale: 02658050733
Partita Iva : 02658050733
Sede Legale: Via dei Mille 5, 74024 Manduria - Taranto
Sede Operativa: Z.I. Lotto 31, 74020 San Marzano di San Giuseppe - Taranto
Tel 099 9574694 fax 099 2222834 mob. 3491735914

**ANALISI DEGLI EFFETTI DELLA
ROTTURA DEGLI ORGANI ROTANTI**



Progetto dell'impianto eolico con storage denominato "Sava Maruggio" della potenza complessiva di 182 MW da realizzare nei Comuni di Sava (TA), Manduria (TA), Maruggio (TA), Torricella (TA) ed Erchie (BR).

15,14	518,06	26,63
15,29	523,76	13,43
15,45	529,45	0,00

13,42	534,79	18,95
13,56	539,84	9,57
13,70	544,89	0,00

PROJETTO engineering s.r.l.
società d'ingegneria

Direttore Tecnico: ING. LEONARDO FILOTICO
Cap. Soc. 119.000,00 € Codice Fiscale: 02658050733
Partita Iva : 02658050733
Sede Legale: Via dei Mille 5, 74024 Manduria - Taranto
Sede Operativa: Z.I. Lotto 31, 74020 San Marzano di San Giuseppe - Taranto
Tel 099 9574694 fax 099 2222834 mob. 3491735914

**ANALISI DEGLI EFFETTI DELLA
ROTTURA DEGLI ORGANI ROTANTI**



SR EN ISO 9001:2015
Certificate No. 02004



SR EN ISO 14001:2015
Certificate No. 01495



SR EN ISO 45001:2018
Certificate No. 01007

Progetto dell'impianto eolico con storage denominato "Sava Maruggio" della potenza complessiva di 182 MW da realizzare nei Comuni di Sava (TA), Manduria (TA), Maruggio (TA), Torricella (TA) ed Erchie (BR).

Ipotesi 2: Frammento di dimensioni pari a 10 m, $\omega = 70^\circ$

g	V. pale	R	rb	hc	hd
[m/s ²]	[giri/min]	[m]	[m]	[m]	[m]
9,81	8,80	85,00	80,00	115,00	0,00

Vo	H
[m/s]	[m]
73,72	115,00

H + rb	D (SIA)
[m]	[m]
195,00	464,84

Gamma
[Adim]
0,170

α	Vox	Voy	dx1	dy1	H1	t1	G1	D1
[°]	[m/s]	[m/s]	[m]	[m]	[m]	[s]	[m]	[m]
70,00	25,21	69,28	27,36	75,18	190,18	16,48	415,46	388,10

t1	D1
[s]	[m]
11,60	123,88

α	Vox	Voy	dx2	dy2	H2	t2	G2	D2
[°]	[m/s]	[m/s]	[m]	[m]	[m]	[s]	[m]	[m]
70,00	25,21	69,28	27,36	75,18	39,82	14,68	370,07	397,43

t2	D2
[s]	[m]
11,08	129,94

t1	x1	y1
[s]	[m]	[m]
0,00	-27,36	190,18
0,16	-23,21	201,46
0,33	-19,05	212,47
0,49	-14,90	223,22
0,66	-10,74	233,70
0,82	-6,59	243,92
0,99	-2,43	253,87
1,15	1,72	263,55
1,32	5,87	272,97
1,48	10,03	282,12
1,65	14,18	291,00
1,81	18,34	299,62
1,98	22,49	307,97
2,14	26,65	316,06
2,31	30,80	323,88
2,47	34,96	331,43
2,64	39,11	338,72
2,80	43,27	345,74

t2	x2	y2
[s]	[m]	[m]
0,00	27,36	39,82
0,15	31,06	49,89
0,29	34,76	59,74
0,44	38,46	69,38
0,59	42,16	78,80
0,73	45,87	88,02
0,88	49,57	97,03
1,03	53,27	105,82
1,17	56,97	114,40
1,32	60,67	122,78
1,47	64,37	130,94
1,61	68,07	138,88
1,76	71,77	146,62
1,91	75,47	154,15
2,05	79,17	161,46
2,20	82,87	168,57
2,35	86,57	175,46
2,50	90,27	182,14

PROJETTO engineering s.r.l.
società d'ingegneria

Direttore Tecnico: ING. LEONARDO FILOTICO
Cap. Soc. 119.000,00 € Codice Fiscale: 02658050733
Partita Iva : 02658050733
Sede Legale: Via dei Mille 5, 74024 Manduria - Taranto
Sede Operativa: Z.I. Lotto 31, 74020 San Marzano di San Giuseppe - Taranto
Tel 099 9574694 fax 099 2222834 mob. 3491735914

**ANALISI DEGLI EFFETTI DELLA
ROTTURA DEGLI ORGANI ROTANTI**



SR EN ISO 9001:2015
Certificate No. 0204

SR EN ISO 14001:2015
Certificate No. 0195

SR EN ISO 45001:2018
Certificate No. 00097

Progetto dell'impianto eolico con storage denominato "Sava Maruggio" della potenza complessiva di 182 MW da realizzare nei Comuni di Sava (TA), Manduria (TA), Maruggio (TA), Torricella (TA) ed Erchie (BR).

2,97	47,42	352,49
3,13	51,58	358,98
3,30	55,73	365,20
3,46	59,88	371,16
3,62	64,04	376,85
3,79	68,19	382,27
3,95	72,35	387,42
4,12	76,50	392,31
4,28	80,66	396,94
4,45	84,81	401,29
4,61	88,97	405,38
4,78	93,12	409,21
4,94	97,28	412,77
5,11	101,43	416,06
5,27	105,58	419,08
5,44	109,74	421,84
5,60	113,89	424,33
5,77	118,05	426,56
5,93	122,20	428,52
6,10	126,36	430,21
6,26	130,51	431,64
6,43	134,67	432,80
6,59	138,82	433,70
6,76	142,98	434,33
6,92	147,13	434,69
7,09	151,28	434,78
7,25	155,44	434,61
7,41	159,59	434,18
7,58	163,75	433,47
7,74	167,90	432,50
7,91	172,06	431,27
8,07	176,21	429,76
8,24	180,37	428,00
8,40	184,52	425,96
8,57	188,68	423,66
8,73	192,83	421,09
8,90	196,99	418,26
9,06	201,14	415,16
9,23	205,29	411,79
9,39	209,45	408,16

2,64	93,97	188,61
2,79	97,68	194,87
2,94	101,38	200,91
3,08	105,08	206,75
3,23	108,78	212,37
3,38	112,48	217,79
3,52	116,18	222,99
3,67	119,88	227,98
3,82	123,58	232,76
3,96	127,28	237,33
4,11	130,98	241,68
4,26	134,68	245,83
4,40	138,38	249,76
4,55	142,08	253,48
4,70	145,78	256,99
4,84	149,49	260,29
4,99	153,19	263,38
5,14	156,89	266,26
5,28	160,59	268,93
5,43	164,29	271,38
5,58	167,99	273,62
5,72	171,69	275,66
5,87	175,39	277,48
6,02	179,09	279,09
6,16	182,79	280,48
6,31	186,49	281,67
6,46	190,19	282,65
6,60	193,89	283,41
6,75	197,59	283,96
6,90	201,30	284,30
7,04	205,00	284,43
7,19	208,70	284,35
7,34	212,40	284,06
7,49	216,10	283,56
7,63	219,80	282,84
7,78	223,50	281,91
7,93	227,20	280,78
8,07	230,90	279,43
8,22	234,60	277,87
8,37	238,30	276,09

PROJETTO engineering s.r.l.
società d'ingegneria

Direttore Tecnico: ING. LEONARDO FILOTICO
Cap. Soc. 119.000,00 € Codice Fiscale: 02658050733
Partita Iva : 02658050733
Sede Legale: Via dei Mille 5, 74024 Manduria - Taranto
Sede Operativa: Z.I. Lotto 31, 74020 San Marzano di San Giuseppe - Taranto
Tel 099 9574694 fax 099 2222834 mob. 3491735914

**ANALISI DEGLI EFFETTI DELLA
ROTTURA DEGLI ORGANI ROTANTI**



Progetto dell'impianto eolico con storage denominato "Sava Maruggio" della potenza complessiva di 182 MW da realizzare nei Comuni di Sava (TA), Manduria (TA), Maruggio (TA), Torricella (TA) ed Erchie (BR).

9,56	213,60	404,26
9,72	217,76	400,09
9,89	221,91	395,66
10,05	226,07	390,96
10,22	230,22	386,00
10,38	234,38	380,77
10,55	238,53	375,27
10,71	242,69	369,51
10,87	246,84	363,48
11,04	250,99	357,18
11,20	255,15	350,62
11,37	259,30	343,79
11,53	263,46	336,70
11,70	267,61	329,33
11,86	271,77	321,71
12,03	275,92	313,81
12,19	280,08	305,65
12,36	284,23	297,23
12,52	288,39	288,53
12,69	292,54	279,57
12,85	296,69	270,35
13,02	300,85	260,85
13,18	305,00	251,10
13,35	309,16	241,07
13,51	313,31	230,78
13,68	317,47	220,22
13,84	321,62	209,40
14,01	325,78	198,31
14,17	329,93	186,95
14,33	334,09	175,33
14,50	338,24	163,44
14,66	342,39	151,29
14,83	346,55	138,86
14,99	350,70	126,18
15,16	354,86	113,22
15,32	359,01	100,00
15,49	363,17	86,51
15,65	367,32	72,76
15,82	371,48	58,74
15,98	375,63	44,46

8,51	242,00	274,11
8,66	245,70	271,92
8,81	249,41	269,51
8,95	253,11	266,89
9,10	256,81	264,07
9,25	260,51	261,03
9,39	264,21	257,78
9,54	267,91	254,31
9,69	271,61	250,64
9,83	275,31	246,75
9,98	279,01	242,66
10,13	282,71	238,35
10,27	286,41	233,83
10,42	290,11	229,10
10,57	293,81	224,16
10,71	297,51	219,01
10,86	301,22	213,64
11,01	304,92	208,07
11,15	308,62	202,28
11,30	312,32	196,28
11,45	316,02	190,07
11,59	319,72	183,65
11,74	323,42	177,02
11,89	327,12	170,18
12,04	330,82	163,12
12,18	334,52	155,86
12,33	338,22	148,38
12,48	341,92	140,69
12,62	345,62	132,79
12,77	349,32	124,68
12,92	353,03	116,35
13,06	356,73	107,82
13,21	360,43	99,08
13,36	364,13	90,12
13,50	367,83	80,95
13,65	371,53	71,57
13,80	375,23	61,98
13,94	378,93	52,18
14,09	382,63	42,17
14,24	386,33	31,94

PROJETTO engineering s.r.l.
società d'ingegneria

Direttore Tecnico: ING. LEONARDO FILOTICO
Cap. Soc. 119.000,00 € Codice Fiscale: 02658050733
Partita Iva : 02658050733
Sede Legale: Via dei Mille 5, 74024 Manduria - Taranto
Sede Operativa: Z.I. Lotto 31, 74020 San Marzano di San Giuseppe - Taranto
Tel 099 9574694 fax 099 2222834 mob. 3491735914

**ANALISI DEGLI EFFETTI DELLA
ROTTURA DEGLI ORGANI ROTANTI**



Progetto dell'impianto eolico con storage denominato "Sava Maruggio" della potenza complessiva di 182 MW da realizzare nei Comuni di Sava (TA), Manduria (TA), Maruggio (TA), Torricella (TA) ed Erchie (BR).

16,15	379,79	29,90
16,31	383,94	15,08
16,48	388,10	0,00

14,38	390,03	21,51
14,53	393,73	10,86
14,68	397,43	0,00

PROJETTO engineering s.r.l.
società d'ingegneria

Direttore Tecnico: ING. LEONARDO FILOTICO
Cap. Soc. 119.000,00 € Codice Fiscale: 02658050733
Partita Iva : 02658050733
Sede Legale: Via dei Mille 5, 74024 Manduria - Taranto
Sede Operativa: Z.I. Lotto 31, 74020 San Marzano di San Giuseppe - Taranto
Tel 099 9574694 fax 099 2222834 mob. 3491735914

**ANALISI DEGLI EFFETTI DELLA
ROTTURA DEGLI ORGANI ROTANTI**



SR EN ISO 9001:2015
Certificate No. 02004



SR EN ISO 14001:2015
Certificate No. 01495



SR EN ISO 45001:2018
Certificate No. 01097

Progetto dell'impianto eolico con storage denominato "Sava Maruggio" della potenza complessiva di 182 MW da realizzare nei Comuni di Sava (TA), Manduria (TA), Maruggio (TA), Torricella (TA) ed Erchie (BR).

Ipotesi 2: Frammento di dimensioni pari a 10 m, $\omega = 80^\circ$

g	V. pale	R	rb	hc	hd
[m/s ²]	[giri/min]	[m]	[m]	[m]	[m]
9,81	8,80	85,00	80,00	115,00	0,00

CALCOLA ANGOLI
PER GITTATA MASSIMA

CALCOLA GITTATA CON
ATTRITO VISCOSO

Vo	H
[m/s]	[m]
73,72	115,00

H + rb	D (SIA)
[m]	[m]
195,00	464,84

Gamma
[Adim]
0,170

α	Vox	Voy	dx1	dy1	H1	t1	G1	D1
[°]	[m/s]	[m/s]	[m]	[m]	[m]	[s]	[m]	[m]
80,00	12,80	72,60	13,89	78,78	193,78	17,11	219,05	205,16

t1	D1
[s]	[m]
11,99	63,69

α	Vox	Voy	dx2	dy2	H2	t2	G2	D2
[°]	[m/s]	[m/s]	[m]	[m]	[m]	[s]	[m]	[m]
80,00	12,80	72,60	13,89	78,78	36,22	15,28	195,67	209,57

t2	D2
[s]	[m]
11,49	66,59

t1	x1	y1
[s]	[m]	[m]
0,00	-13,89	193,78
0,17	-11,70	206,06
0,34	-9,51	218,06
0,51	-7,32	229,76
0,68	-5,13	241,18
0,86	-2,94	252,31
1,03	-0,75	263,15
1,20	1,44	273,71
1,37	3,63	283,98
1,54	5,82	293,96
1,71	8,01	303,65
1,88	10,20	313,06
2,05	12,39	322,18
2,22	14,58	331,01
2,40	16,77	339,56
2,57	18,97	347,82
2,74	21,16	355,79
2,91	23,35	363,47

t2	x2	y2
[s]	[m]	[m]
0,00	13,89	36,22
0,15	15,85	47,20
0,31	17,81	57,95
0,46	19,76	68,48
0,61	21,72	78,77
0,76	23,68	88,84
0,92	25,63	98,67
1,07	27,59	108,28
1,22	29,55	117,66
1,38	31,50	126,81
1,53	33,46	135,73
1,68	35,42	144,42
1,83	37,37	152,88
1,99	39,33	161,11
2,14	41,29	169,12
2,29	43,24	176,89
2,45	45,20	184,43
2,60	47,16	191,75

PROJETTO engineering s.r.l.
società d'ingegneria

Direttore Tecnico: ING. LEONARDO FILOTICO
Cap. Soc. 119.000,00 € Codice Fiscale: 02658050733
Partita Iva : 02658050733
Sede Legale: Via dei Mille 5, 74024 Manduria - Taranto
Sede Operativa: Z.I. Lotto 31, 74020 San Marzano di San Giuseppe - Taranto
Tel 099 9574694 fax 099 2222834 mob. 3491735914

**ANALISI DEGLI EFFETTI DELLA
ROTTURA DEGLI ORGANI ROTANTI**



SR EN ISO 9001:2015
Certificate No. 02064

SR EN ISO 14001:2015
Certificate No. 01145

SR EN ISO 45001:2018
Certificate No. 01057

Progetto dell'impianto eolico con storage denominato "Sava Maruggio" della potenza complessiva di 182 MW da realizzare nei Comuni di Sava (TA), Manduria (TA), Maruggio (TA), Torricella (TA) ed Erchie (BR).

3,08	25,54	370,87
3,25	27,73	377,98
3,42	29,92	384,80
3,59	32,11	391,33
3,76	34,30	397,58
3,94	36,49	403,54
4,11	38,68	409,22
4,28	40,87	414,60
4,45	43,06	419,70
4,62	45,25	424,51
4,79	47,44	429,04
4,96	49,63	433,27
5,13	51,82	437,22
5,30	54,01	440,89
5,48	56,20	444,26
5,65	58,39	447,35
5,82	60,58	450,15
5,99	62,77	452,67
6,16	64,97	454,89
6,33	67,16	456,83
6,50	69,35	458,48
6,67	71,54	459,85
6,84	73,73	460,93
7,02	75,92	461,72
7,19	78,11	462,22
7,36	80,30	462,44
7,53	82,49	462,37
7,70	84,68	462,01
7,87	86,87	461,36
8,04	89,06	460,43
8,21	91,25	459,21
8,38	93,44	457,70
8,56	95,63	455,91
8,73	97,82	453,83
8,90	100,01	451,46
9,07	102,20	448,80
9,24	104,39	445,86
9,41	106,58	442,63
9,58	108,78	439,11
9,75	110,97	435,31

2,75	49,11	198,84
2,90	51,07	205,69
3,06	53,03	212,32
3,21	54,98	218,72
3,36	56,94	224,89
3,52	58,90	230,83
3,67	60,85	236,54
3,82	62,81	242,02
3,97	64,77	247,28
4,13	66,72	252,30
4,28	68,68	257,10
4,43	70,64	261,66
4,59	72,59	266,00
4,74	74,55	270,10
4,89	76,51	273,98
5,04	78,46	277,63
5,20	80,42	281,05
5,35	82,38	284,24
5,50	84,33	287,20
5,66	86,29	289,93
5,81	88,25	292,44
5,96	90,20	294,71
6,11	92,16	296,75
6,27	94,12	298,57
6,42	96,07	300,15
6,57	98,03	301,51
6,73	99,99	302,64
6,88	101,94	303,54
7,03	103,90	304,21
7,18	105,86	304,65
7,34	107,82	304,86
7,49	109,77	304,84
7,64	111,73	304,59
7,80	113,69	304,11
7,95	115,64	303,41
8,10	117,60	302,47
8,25	119,56	301,31
8,41	121,51	299,92
8,56	123,47	298,29
8,71	125,43	296,44

PROJETTO engineering s.r.l.
società d'ingegneria

Direttore Tecnico: ING. LEONARDO FILOTICO
Cap. Soc. 119.000,00 € Codice Fiscale: 02658050733
Partita Iva : 02658050733
Sede Legale: Via dei Mille 5, 74024 Manduria - Taranto
Sede Operativa: Z.I. Lotto 31, 74020 San Marzano di San Giuseppe - Taranto
Tel 099 9574694 fax 099 2222834 mob. 3491735914

**ANALISI DEGLI EFFETTI DELLA
ROTTURA DEGLI ORGANI ROTANTI**



Progetto dell'impianto eolico con storage denominato "Sava Maruggio" della potenza complessiva di 182 MW da realizzare nei Comuni di Sava (TA), Manduria (TA), Maruggio (TA), Torricella (TA) ed Erchie (BR).

9,92	113,16	431,22
10,10	115,35	426,84
10,27	117,54	422,17
10,44	119,73	417,22
10,61	121,92	411,98
10,78	124,11	406,45
10,95	126,30	400,63
11,12	128,49	394,53
11,29	130,68	388,14
11,46	132,87	381,46
11,64	135,06	374,50
11,81	137,25	367,25
11,98	139,44	359,71
12,15	141,63	351,88
12,32	143,82	343,77
12,49	146,01	335,37
12,66	148,20	326,68
12,83	150,39	317,71
13,00	152,58	308,45
13,18	154,78	298,90
13,35	156,97	289,06
13,52	159,16	278,94
13,69	161,35	268,53
13,86	163,54	257,83
14,03	165,73	246,84
14,20	167,92	235,57
14,37	170,11	224,01
14,54	172,30	212,17
14,72	174,49	200,03
14,89	176,68	187,61
15,06	178,87	174,90
15,23	181,06	161,91
15,40	183,25	148,62
15,57	185,44	135,05
15,74	187,63	121,20
15,91	189,82	107,05
16,08	192,01	92,62
16,26	194,20	77,90
16,43	196,39	62,90
16,60	198,58	47,60

8,87	127,38	294,36
9,02	129,34	292,05
9,17	131,30	289,51
9,32	133,25	286,74
9,48	135,21	283,74
9,63	137,17	280,52
9,78	139,12	277,06
9,94	141,08	273,38
10,09	143,04	269,46
10,24	144,99	265,32
10,39	146,95	260,94
10,55	148,91	256,34
10,70	150,86	251,51
10,85	152,82	246,45
11,01	154,78	241,16
11,16	156,73	235,64
11,31	158,69	229,89
11,46	160,65	223,92
11,62	162,60	217,71
11,77	164,56	211,27
11,92	166,52	204,61
12,08	168,47	197,72
12,23	170,43	190,59
12,38	172,39	183,24
12,53	174,34	175,66
12,69	176,30	167,85
12,84	178,26	159,81
12,99	180,21	151,54
13,14	182,17	143,04
13,30	184,13	134,31
13,45	186,08	125,36
13,60	188,04	116,17
13,76	190,00	106,76
13,91	191,95	97,11
14,06	193,91	87,24
14,21	195,87	77,14
14,37	197,82	66,80
14,52	199,78	56,24
14,67	201,74	45,45
14,83	203,70	34,43

PROJETTO engineering s.r.l.
società d'ingegneria

Direttore Tecnico: ING. LEONARDO FILOTICO
Cap. Soc. 119.000,00 € Codice Fiscale: 02658050733
Partita Iva : 02658050733
Sede Legale: Via dei Mille 5, 74024 Manduria - Taranto
Sede Operativa: Z.I. Lotto 31, 74020 San Marzano di San Giuseppe - Taranto
Tel 099 9574694 fax 099 2222834 mob. 3491735914

**ANALISI DEGLI EFFETTI DELLA
ROTTURA DEGLI ORGANI ROTANTI**



Progetto dell'impianto eolico con storage denominato "Sava Maruggio" della potenza complessiva di 182 MW da realizzare nei Comuni di Sava (TA), Manduria (TA), Maruggio (TA), Torricella (TA) ed Erchie (BR).

16,77	200,78	32,02
16,94	202,97	16,15
17,11	205,16	0,00

14,98	205,65	23,18
15,13	207,61	11,71
15,28	209,57	0,00

PROJETTO engineering s.r.l.
società d'ingegneria

Direttore Tecnico: ING. LEONARDO FILOTICO
Cap. Soc. 119.000,00 € Codice Fiscale: 02658050733
Partita Iva : 02658050733
Sede Legale: Via dei Mille 5, 74024 Manduria - Taranto
Sede Operativa: Z.I. Lotto 31, 74020 San Marzano di San Giuseppe - Taranto
Tel 099 9574694 fax 099 2222834 mob. 3491735914

**ANALISI DEGLI EFFETTI DELLA
ROTTURA DEGLI ORGANI ROTANTI**



SR EN ISO 9001:2015
Certificate No. 02004



SR EN ISO 14001:2015
Certificate No. 01495



SR EN ISO 45001:2018
Certificate No. 01097