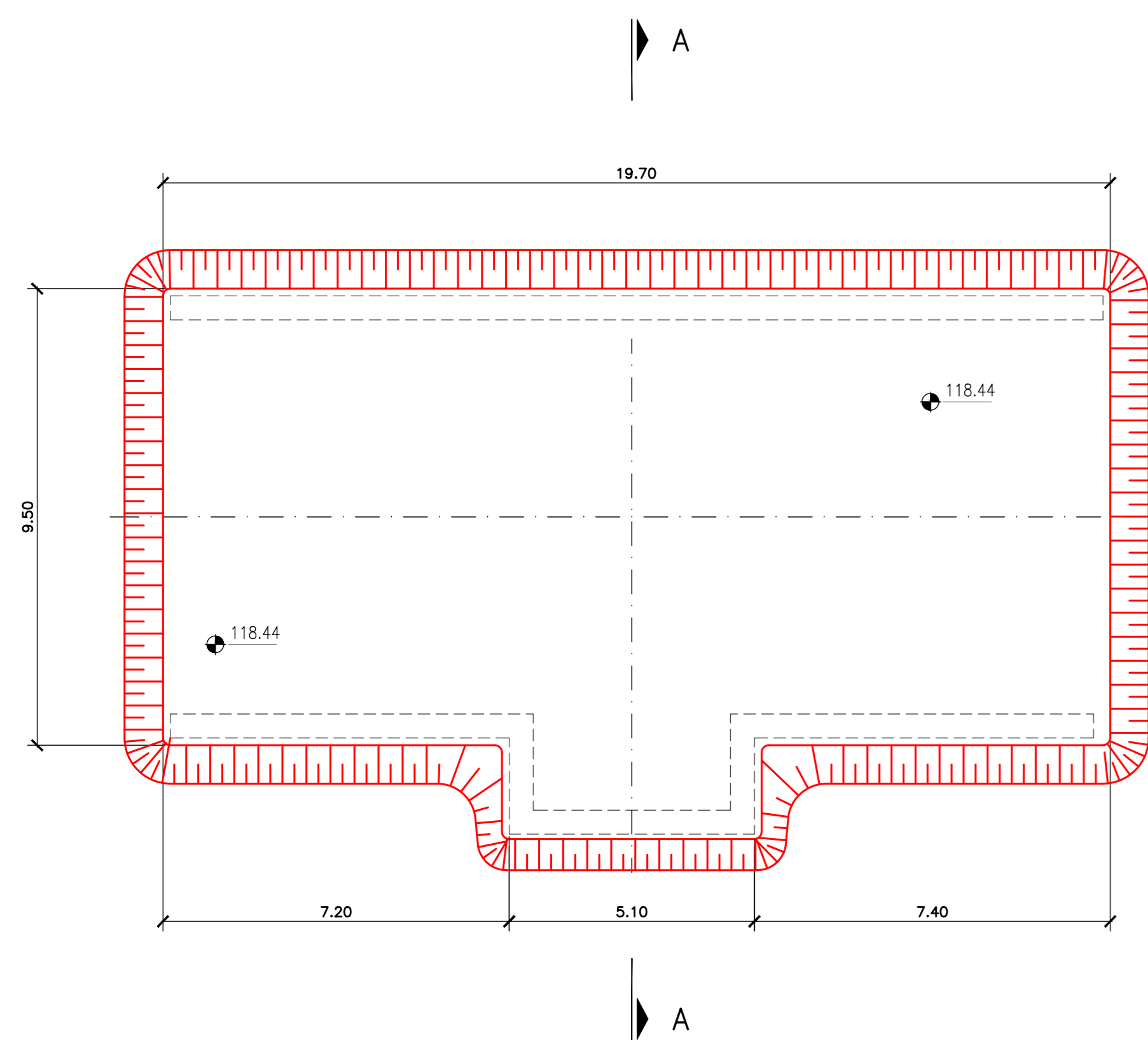
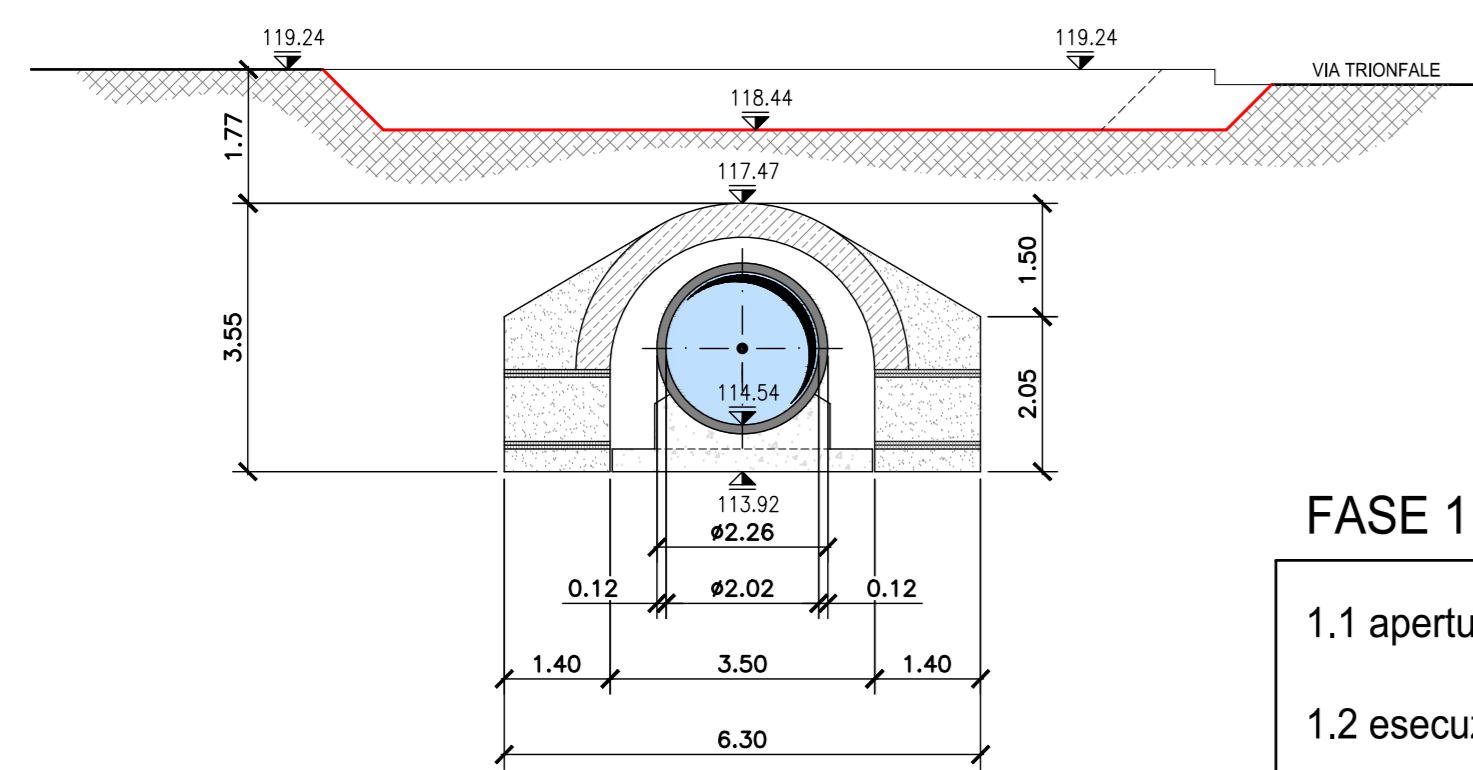


STRALCIO PIANTA - FASE 1  
scala 1:100



SEZIONE A-A - FASE 1  
scala 1:100



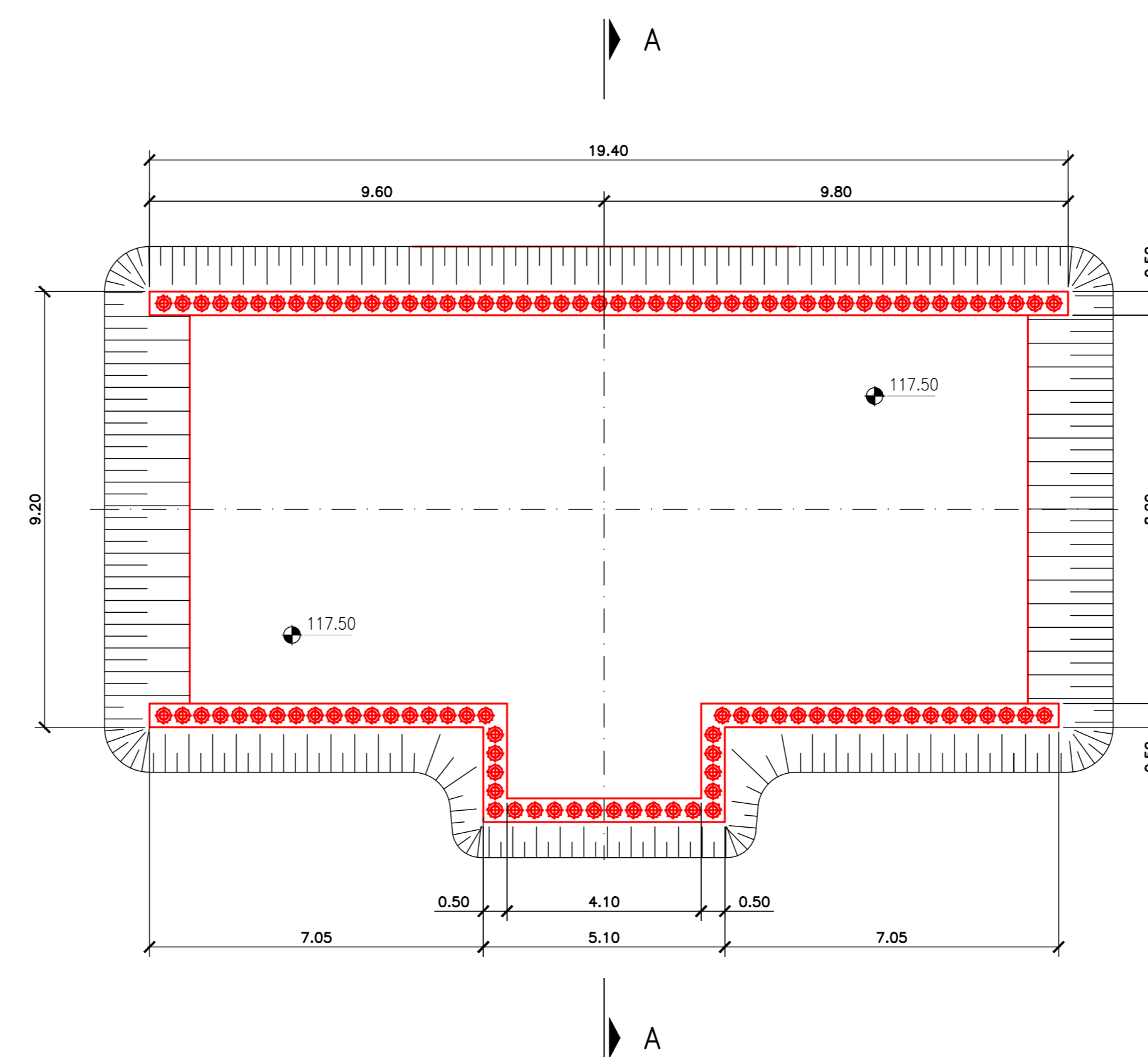
FASE 1

- 1.1 apertura cantiere
- 1.2 esecuzione prescavo fino a quota 118.44

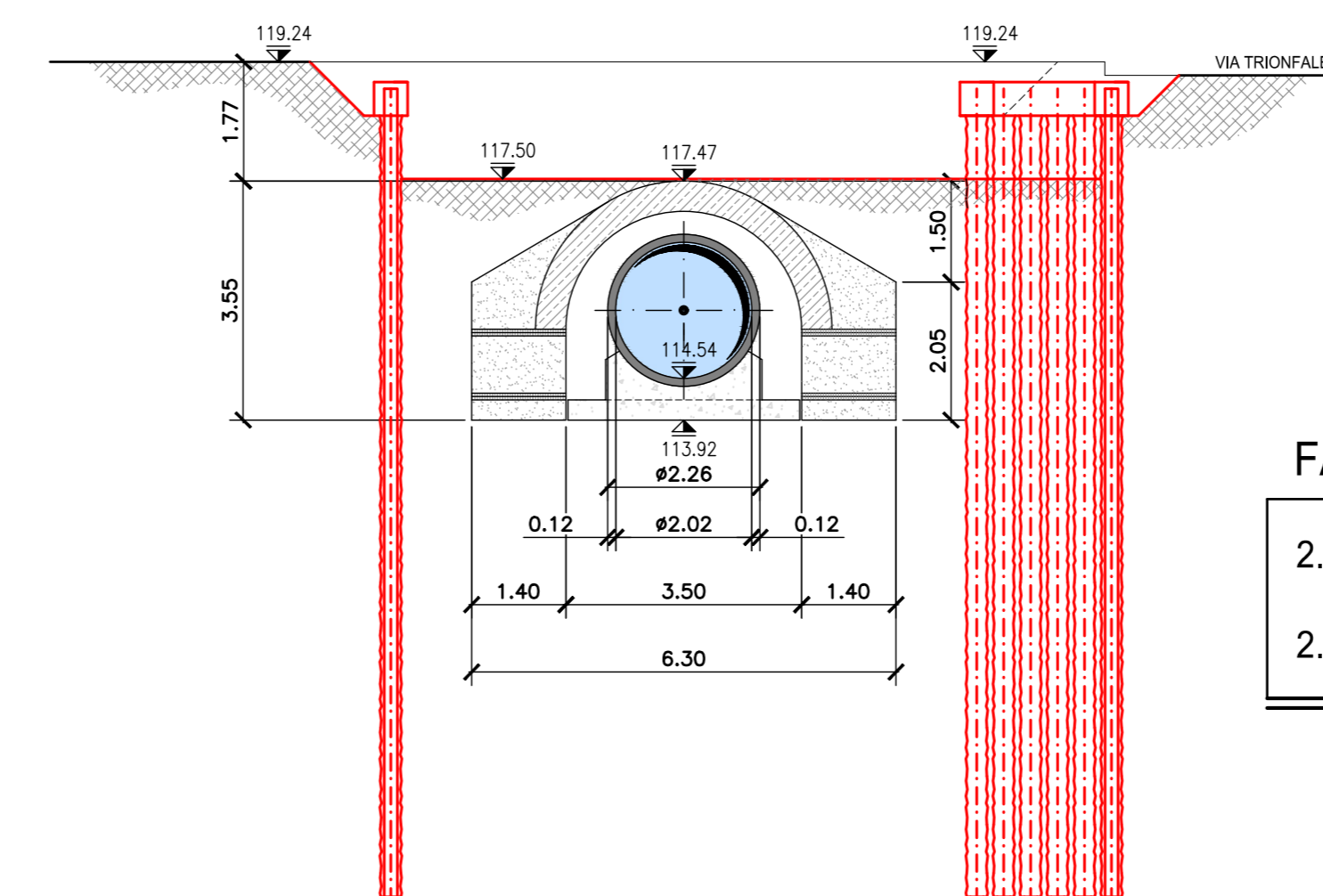
LEGENDA:

ELEMENTI DA REALIZZARE NELLA FASE IN OGGETTO	
ELEMENTI DA RIMOVERE NELLA FASE IN OGGETTO	
ELEMENTI GIÀ REALIZZATI NELLE FASI PRECEDENTI	

STRALCIO PIANTA - FASE 2  
scala 1:100



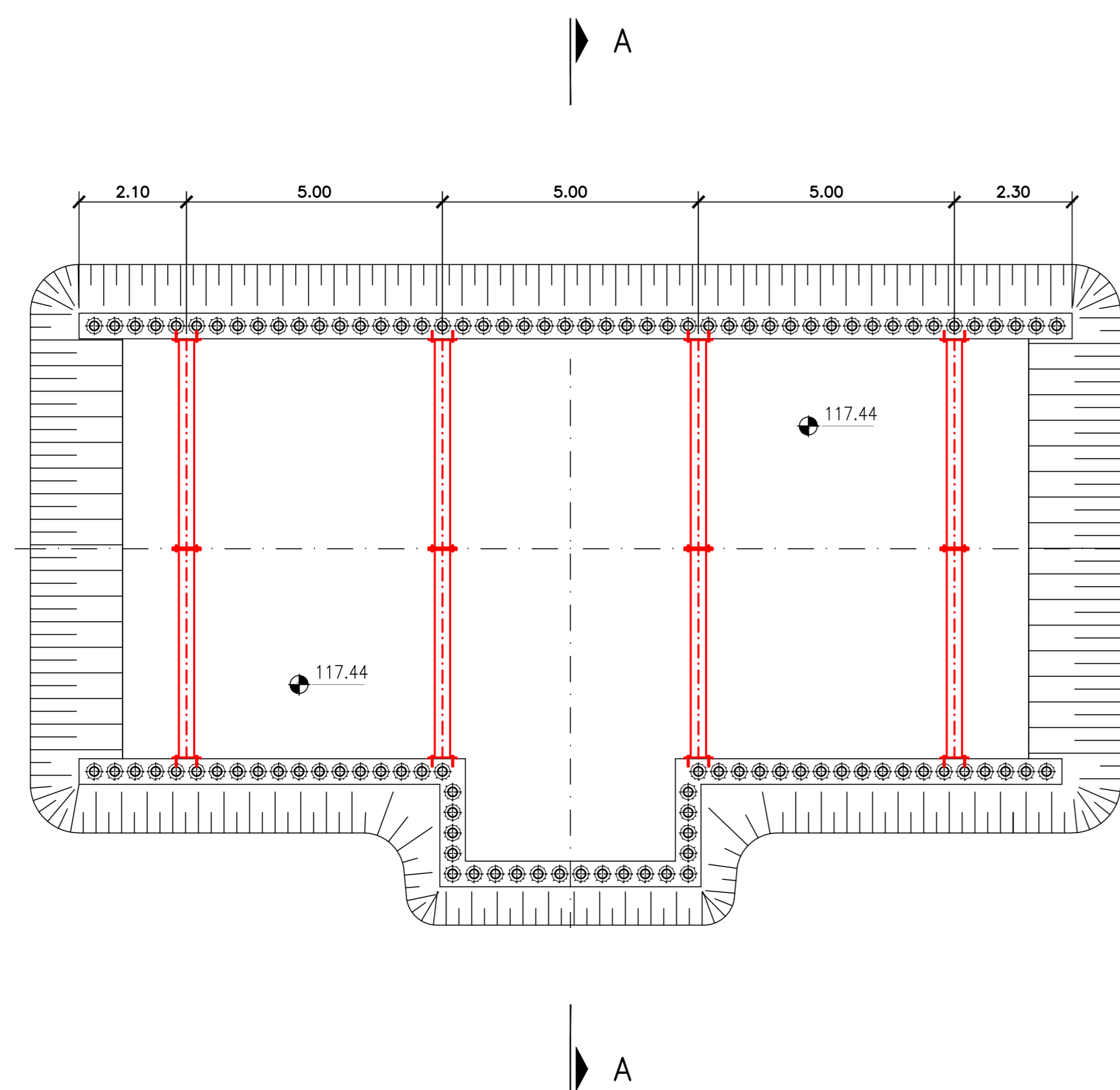
SEZIONE A-A - FASE 2  
scala 1:100



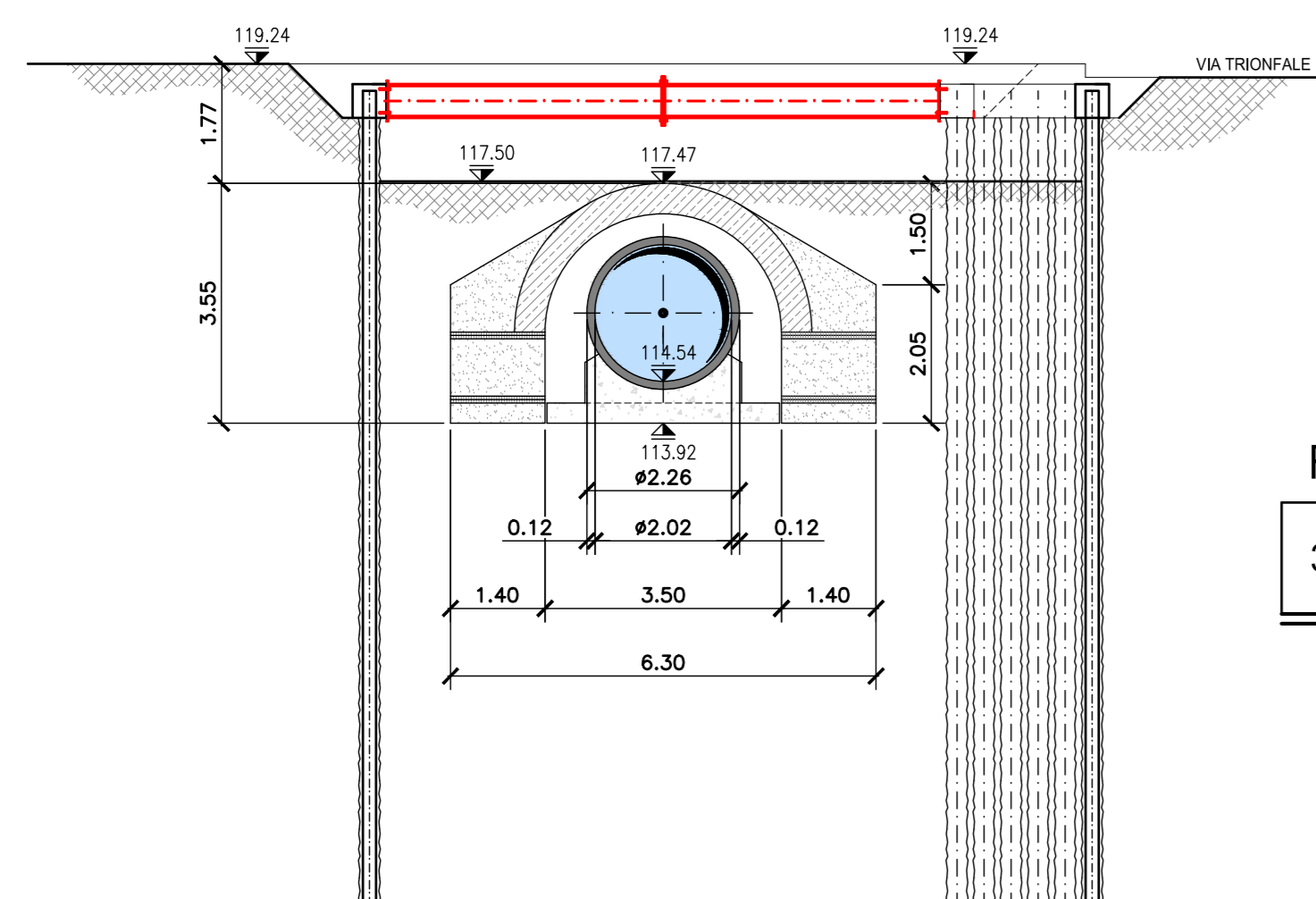
FASE 2

- 2.1 Esecuzione dei micropali e dei cordoli
- 2.2 scavo fino a quota 117.50

STRALCIO PIANTA - FASE 3  
scala 1:100



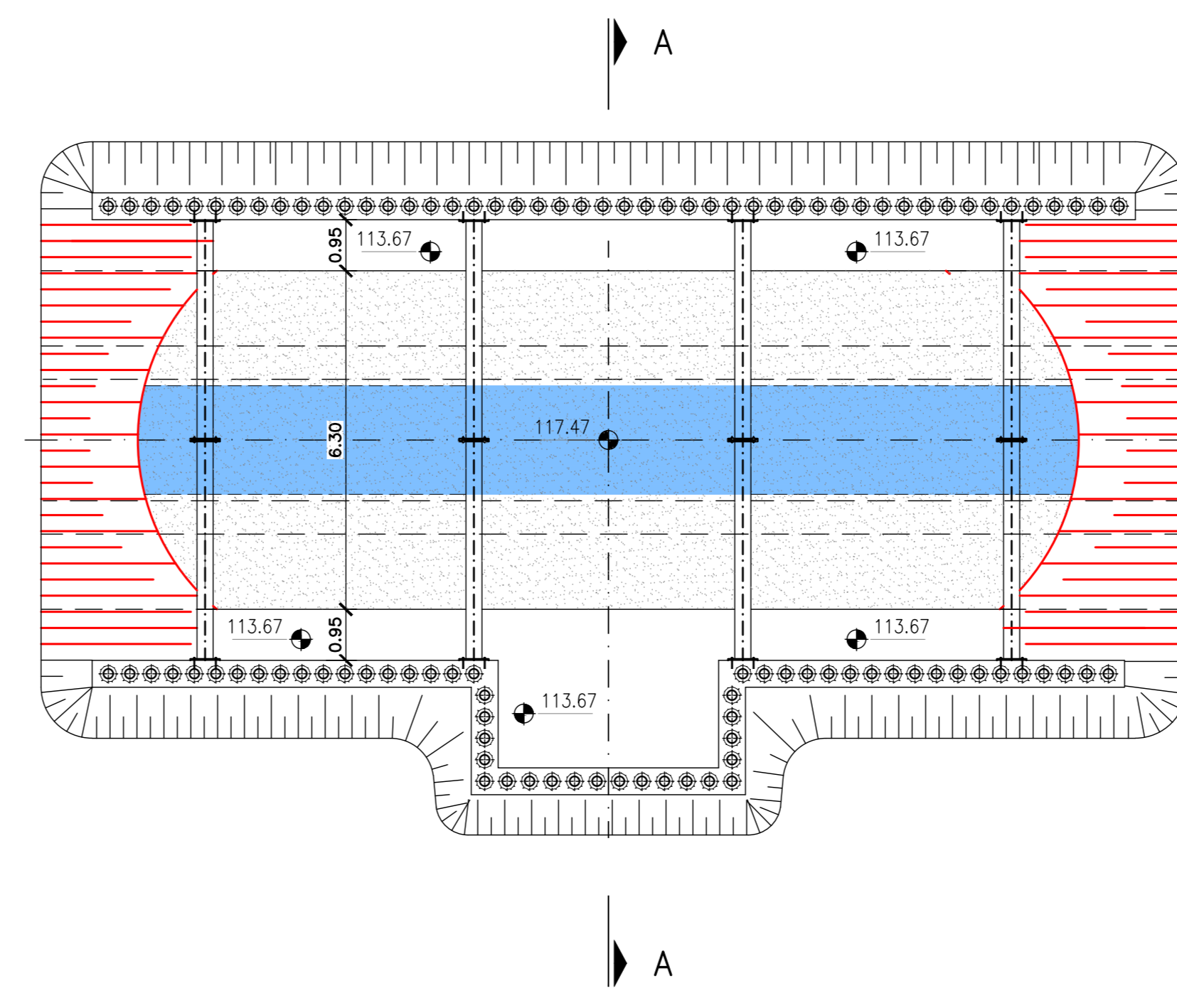
SEZIONE A-A - FASE 3  
scala 1:100



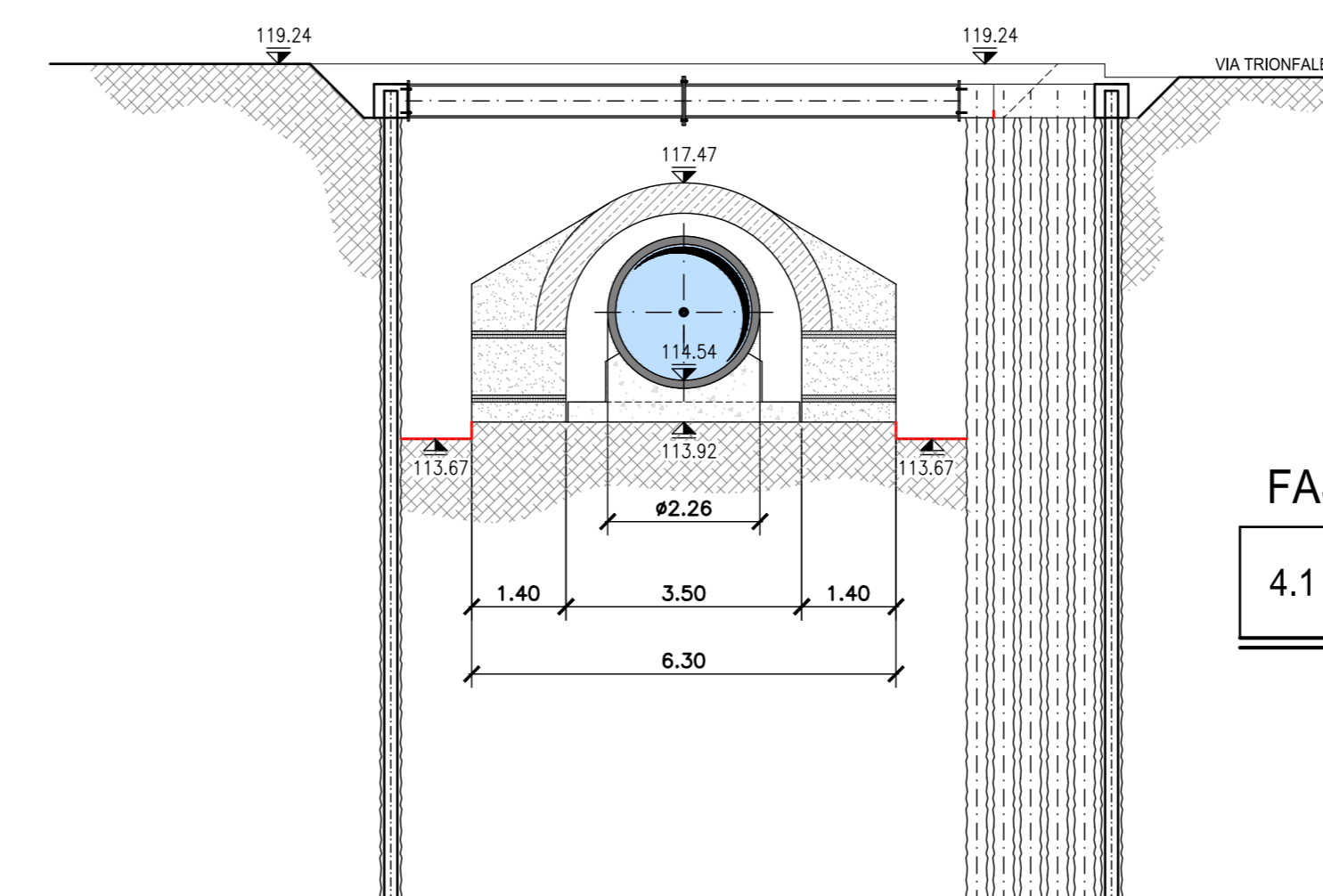
FASE 3

- 3.1 Messa in opera dei puntoni di contrasto

STRALCIO PIANTA - FASE 4  
scala 1:100



SEZIONE A-A - FASE 4  
scala 1:100



FASE 4

- 4.1 Scavo per scopertura galleria esistente



**PRESIDENZA DEL CONSIGLIO DEI MINISTRI**

MESSA IN SICUREZZA DEL SISTEMA ACQUEDOTTISTICO DEL PESCHIERA PER L'APPROVVIGIONAMENTO IDRICO DI ROMA CAPITALE E DELL'AREA METROPOLITANA

IL COMMISSARIO STRAORDINARIO ING. PhD MASSIMO SESSA  
SUB COMMISSARIO ING. MASSIMO PATERNOSTRO

<p><b>aceq</b> ACEA ATO 2 SPA</p> <p><b>ocq</b> Ing. Roberto Pagliaro</p> <p><b>ocq</b> Ing. Stefano Erzemo</p>	<p><b>IL RESPONSABILE DEL PROCEDIMENTO</b> Ing. PhD Alessia Della Site</p> <p><b>SUPPORTO AL RESPONSABILE DEL PROCEDIMENTO</b> Dott. Avv. Ubaldo Genovese Sig.ra Claudia Iacobelli Ing. Bernardo Pagliaro</p> <p><b>CONSULENTE</b> Ing. Stefano Erzemo</p>																												
<p>ELABORATO <b>A254PDS DO42 0</b></p> <p><b>COD. ATO2 ROM11105</b></p> <p>DATA <b>Ottobre 2022</b> SCALA <b>VARIE</b></p>																													
<table border="1" style="width: 100%; border-collapse: collapse;"> <thead> <tr> <th>AGG. N.</th> <th>DATA</th> <th>NOTE</th> <th>FIRMA</th> </tr> </thead> <tbody> <tr><td>1</td><td></td><td></td><td></td></tr> <tr><td>2</td><td></td><td></td><td></td></tr> <tr><td>3</td><td></td><td></td><td></td></tr> <tr><td>4</td><td></td><td></td><td></td></tr> <tr><td>5</td><td></td><td></td><td></td></tr> <tr><td>6</td><td></td><td></td><td></td></tr> </tbody> </table>		AGG. N.	DATA	NOTE	FIRMA	1				2				3				4				5				6			
AGG. N.	DATA	NOTE	FIRMA																										
1																													
2																													
3																													
4																													
5																													
6																													
<p>Progetto di sicurezza e ammodernamento dell'approvvigionamento della città metropolitana di Roma "Messa in sicurezza e ammodernamento del sistema idrico del Peschiera". L.n.108/2021, ex DL n.77/2021 art. 44 Allegato IV</p> <p style="text-align: right;">Sottoprogetto <b>ADDUTTRICE OTTAVIA - TRIONFALE</b> (con il finanziamento dell'Unione europea - Next Generation EU)</p>																													
<p><b>PROGETTO DI FATTIBILITÀ TECNICA ED ECONOMICA</b></p>																													
<p><b>TEAM DI PROGETTAZIONE</b></p> <table border="0" style="width: 100%;"> <tr> <td style="width: 50%; vertical-align: top;"> <p><b>RESPONSABILE PROGETTAZIONE</b> Ing. Paolo Ingwers</p> <p><b>CAPO PROGETTO</b> Ing. Matteo Botticelli</p> <p><b>IDRAULICA</b> Dott. Antonio Benedetti</p> <p><b>GEOLOGIA E IDROGEOLOGIA</b> Dott. Antonio Benedetti</p> <p><b>GEOTECNICA E STRUTTURE</b> Ing. Antonio Benedetti</p> <p><b>ASPETTI AMBIENTALI</b> Ing. PhD Nicola Stranquanti</p> <p><b>ATTIVITÀ TECNICHE DI SUPPORTO</b> Geom. Fabio Polzella</p> </td> <td style="width: 50%; vertical-align: top;"> <p><b>Homo collaborato:</b> Ing. Geol. Elvio Passini Ing. Matteo Botticelli Ing. Emiliano Alimonti Ing. Francesco Giorgi Piero Fabrizio Genovese Ing. Roberto Biagi Ing. Claudia Lorenza Ing. Maurizio Venuto Geom. PhD Paolo Caporossi Geom. Filippo Arise</p> </td> </tr> </table>		<p><b>RESPONSABILE PROGETTAZIONE</b> Ing. Paolo Ingwers</p> <p><b>CAPO PROGETTO</b> Ing. Matteo Botticelli</p> <p><b>IDRAULICA</b> Dott. Antonio Benedetti</p> <p><b>GEOLOGIA E IDROGEOLOGIA</b> Dott. Antonio Benedetti</p> <p><b>GEOTECNICA E STRUTTURE</b> Ing. Antonio Benedetti</p> <p><b>ASPETTI AMBIENTALI</b> Ing. PhD Nicola Stranquanti</p> <p><b>ATTIVITÀ TECNICHE DI SUPPORTO</b> Geom. Fabio Polzella</p>	<p><b>Homo collaborato:</b> Ing. Geol. Elvio Passini Ing. Matteo Botticelli Ing. Emiliano Alimonti Ing. Francesco Giorgi Piero Fabrizio Genovese Ing. Roberto Biagi Ing. Claudia Lorenza Ing. Maurizio Venuto Geom. PhD Paolo Caporossi Geom. Filippo Arise</p>																										
<p><b>RESPONSABILE PROGETTAZIONE</b> Ing. Paolo Ingwers</p> <p><b>CAPO PROGETTO</b> Ing. Matteo Botticelli</p> <p><b>IDRAULICA</b> Dott. Antonio Benedetti</p> <p><b>GEOLOGIA E IDROGEOLOGIA</b> Dott. Antonio Benedetti</p> <p><b>GEOTECNICA E STRUTTURE</b> Ing. Antonio Benedetti</p> <p><b>ASPETTI AMBIENTALI</b> Ing. PhD Nicola Stranquanti</p> <p><b>ATTIVITÀ TECNICHE DI SUPPORTO</b> Geom. Fabio Polzella</p>	<p><b>Homo collaborato:</b> Ing. Geol. Elvio Passini Ing. Matteo Botticelli Ing. Emiliano Alimonti Ing. Francesco Giorgi Piero Fabrizio Genovese Ing. Roberto Biagi Ing. Claudia Lorenza Ing. Maurizio Venuto Geom. PhD Paolo Caporossi Geom. Filippo Arise</p>																												
<p>Geom. Mico Pirru Arch. Simone Nicastro</p> 																													