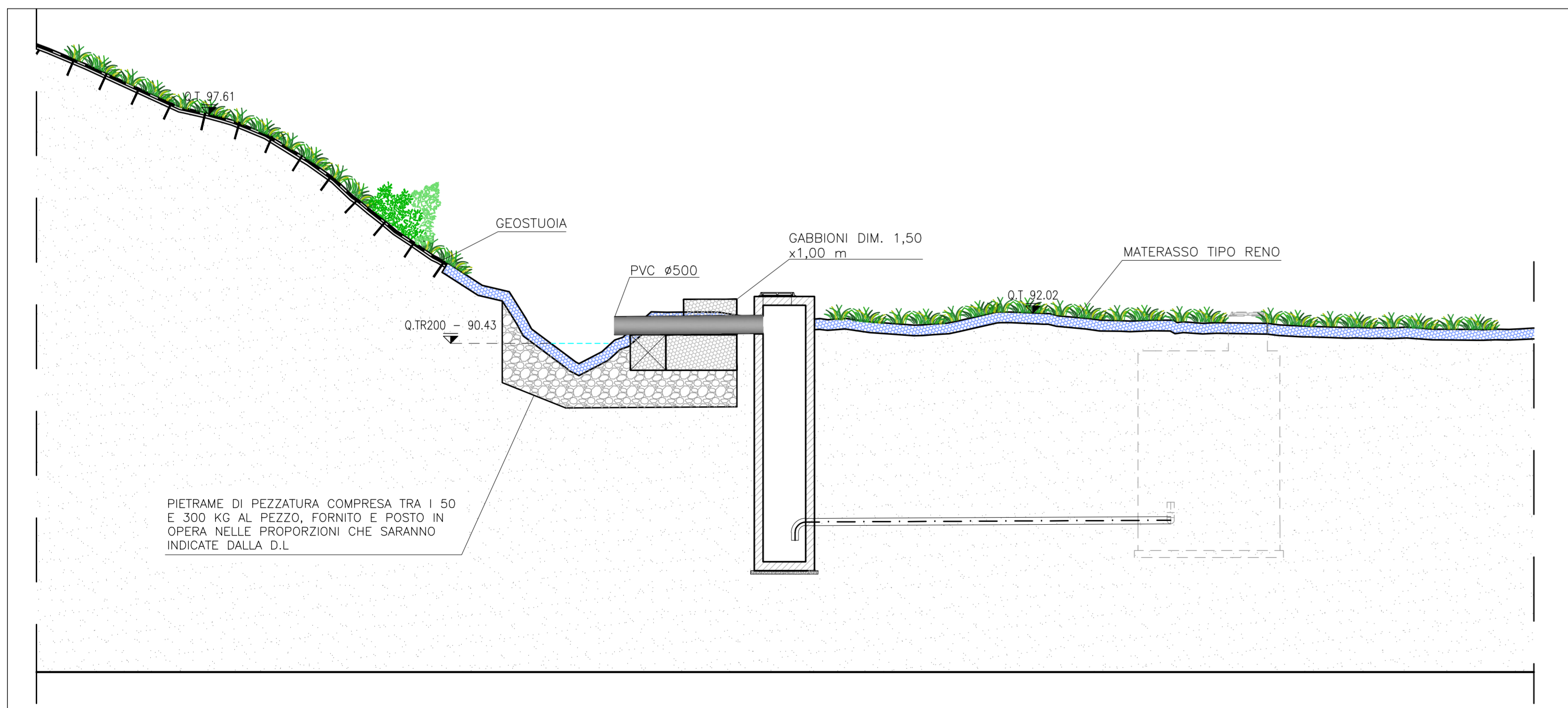
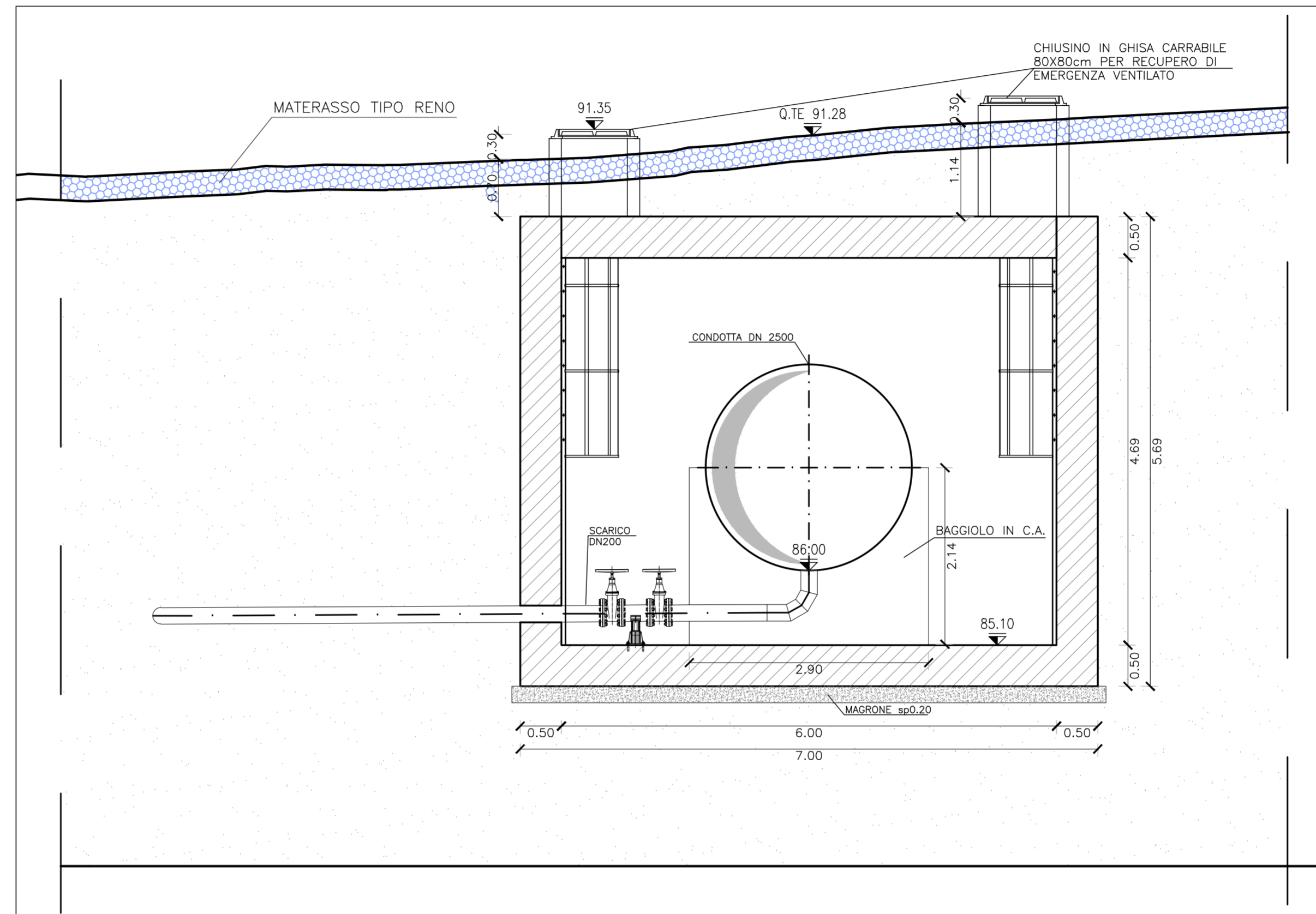


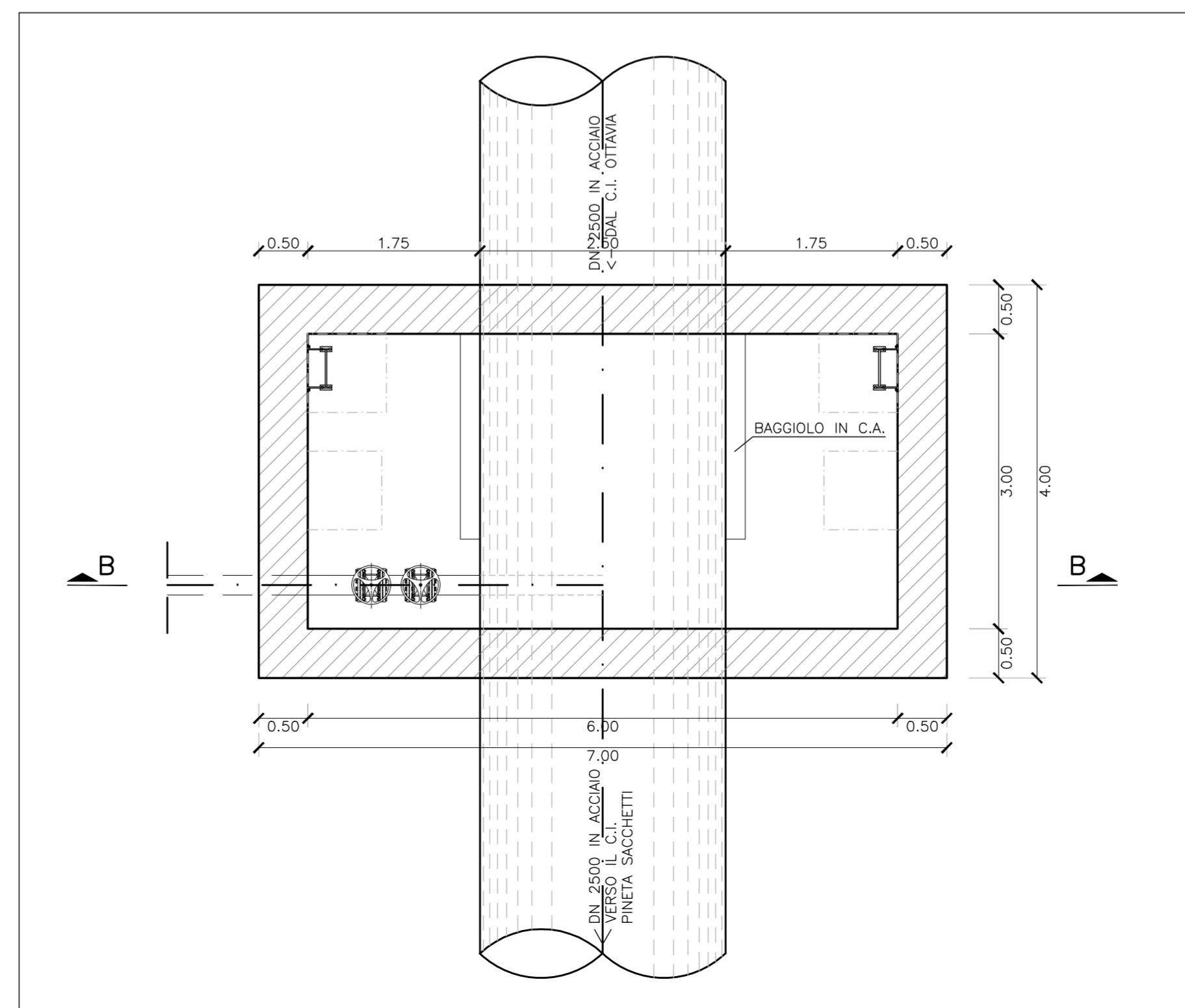
PLANIMETRIA GENERALE SCARICO 4 - scala 1:200



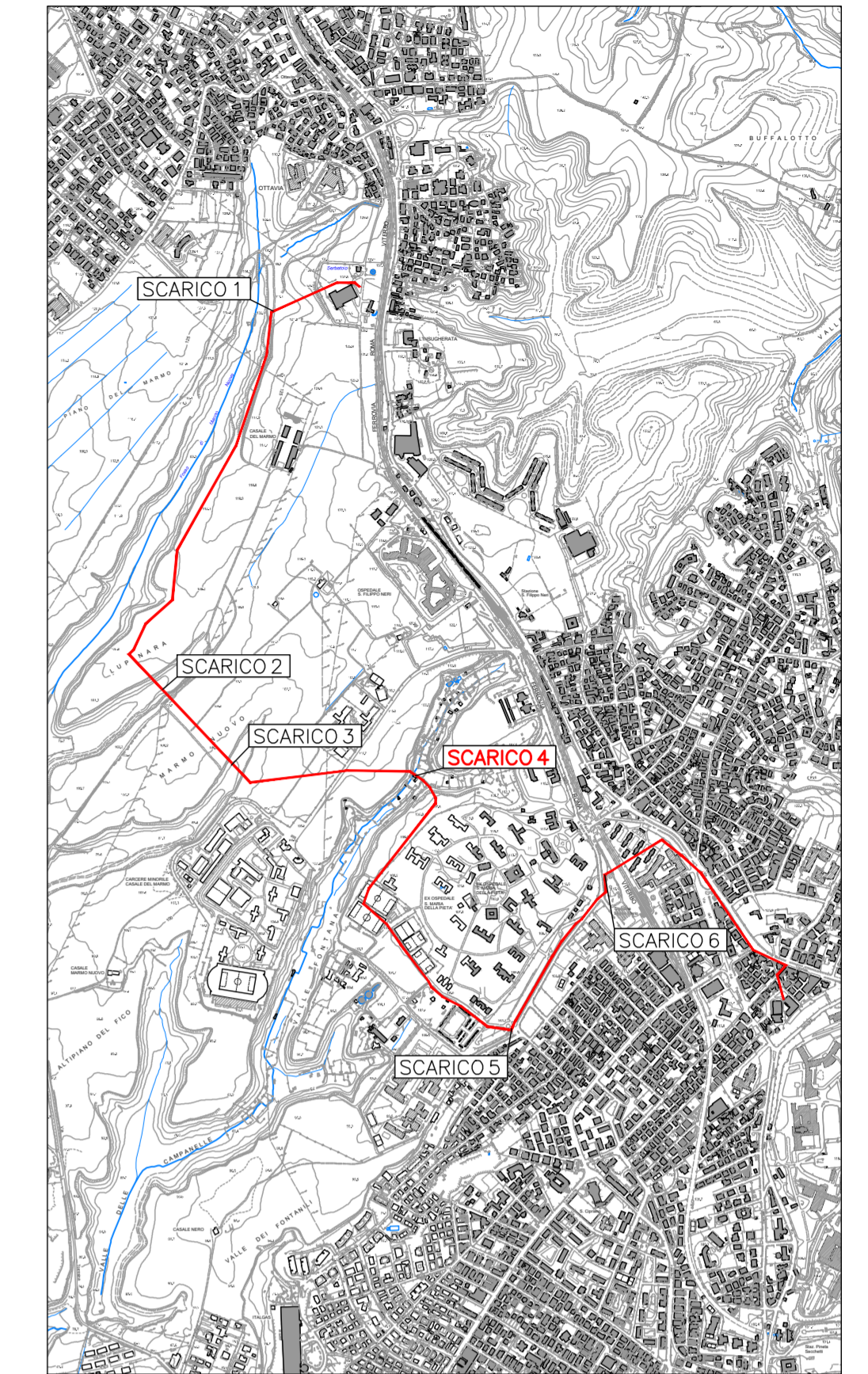
SEZIONE A-A SCARICO 4 - scala 1:100



SEZIONE B-B SCARICO 3 - scala 1:50



PLANIMETRIA SCARICO 3 - scala 1:50



KEY-PLAN



PRESIDENZA DEL CONSIGLIO DEI MINISTRI

MESSA IN SICUREZZA DEL SISTEMA ACQUEDOTTISTICO DEL PESCHIERA PER L'APPROVVIGIONAMENTO IDRICO DI ROMA CAPITALE E DELL'AREA METROPOLITANA

IL COMISSARIO STRAORDINARIO ING. PhD MASSIMO SESSA
SUB COMMISSARIO ING. MASSIMO PATERNOSTRO



IL RESPONSABILE DEL PROCEDIMENTO
Ing. PhD Alessia Delle Site
SUPPORTO AL RESPONSABILE DEL PROCEDIMENTO
Dott. Avv. Vittorio Germani
Sig.ra Claudia Iscobelli
Ing. Barbara Paglia



CONSULENTE
Ing. Biagio Eramo

ELABORATO
A254PDS D051 0
COD. ATO2 ROM11105

Progetto di sicurezza e ammodernamento dell'approvvigionamento della città metropolitana di Roma
"Messa in sicurezza e ammodernamento del sistema idrico del Peschiera".
L.n.108/2021, ex DL n.77/2021 art. 44 Allegato IV

DATA	OTTBRE 2022	SCALA	VARIE
AGG. N.	DATA	NOTE	FIRMA
1			
2			
3			
4			
5			
6			

Sottoprogetto
ADDUTTRICE OTTAVIA - TRIONFALE
(con il finanziamento dell'Unione europea - Next Generation EU)

PROGETTO DI FATTIBILITÀ TECNICA ED ECONOMICA

TEAM DI PROGETTAZIONE
RESPONSABILE PROGETTAZIONE
Ing. Angelo Marchetti
CAPO PROGETTO
Ing. Vicenzo Angelero
IDRAULICA
Ing. Eugenio Benedini
GEOLOGIA E IDROGEOLOGIA
Ing. Stefano Ricci
GEOLOGIA E STRUTTURE
Ing. Angelo Marchetti
ASPETTI AMBIENTALI
Ing. PhD Nicoletta Stracqualursi
ATTIVITÀ TECNICHE DI SUPPORTO
Geom. Stefano Francisci
ATTIVITÀ PATRIMONIALI
Geom. Fabio Pompei

Hanno collaborato:
Ing. Geol. Eliseo Paolini
Ing. Matteo Botticelli
Ing. Emiliano Alimonti
Ing. Francesca Giorgi
Piera, Fabiola Genaro
Ing. Roberto Biagi
Ing. Claudio Lorusso
Ing. Nunziata Venuto
Geom. PhD Paolo Caporossi
Geom. Filippo Arsie
Geom. Mirco Firinu
Arch. Simone Nicastro

