



COMUNE DI SPINAZZOLA

PROVINCIA DI BARLETTA ANDRIA TRANI

REGIONE PUGLIA

COMUNE DI GENZANO DI LUCANIA

PROVINCIA DI POTENZA

REGIONE BASILICATA

IMPIANTO DI PRODUZIONE DI ENERGIA ELETTRICA
DA FONTE RINNOVABILE FOTOVOLTAICA DENOMINATO
"SAVINETTA" DI POTENZA NOMINALE P=20'659.86 kWp E
POTENZA DI IMMISSIONE PARI A 20'000 kW

Proponente

SOLAR ENERGY DIECI S.R.L.

VIA LUIGI GALVANI, 33 - 39100 BOLZANO
C.F. - P.I. - REGISTRO IMPRESE 03058400213
PEC: solareenergydieci.srl@legalmail.it

Progettazione

Dott. Ing. ANTONIO ALFREDO AVALLONE
Via Lama n.18 - 75012 Bernalda (MT)
Ordine degli Ingegneri di Matera n. 924
PEC: antonioavallone@pec.it
Cell: 339 796 8183



Preparato

Verificato

Approvato

PROGETTAZIONE DEFINITIVA

Titolo elaborato

IMPIANTO FOTOVOLTAICO "SAVINETTA"
Piano preliminare di utilizzo terre e rocce da scavo

Elaborato N.

25DS

Data emissione
19/09/22

Nome file
Piano preliminare terre e
rocce da scavo

N. Progetto
SOL027

Pagina
COVER

00

19/09/22

Richiesta integrazione MITE Prot. n. 0110880 del 13/09/2022

REV.

DATA

DESCRIZIONE

IL PRESENTE DOCUMENTO NON POTRA' ESSERE COPIATO, RIPRODOTTO O ALTRIMENTI PUBBLICATO, IN TUTTO O IN PARTE, SENZA IL CONSENSO SCRITTO DI SOLAR ENERGY 10 S.R.L.. OGNI UTILIZZO NON AUTORIZZATO SARA' PERSEGUITO A NORMA DI LEGGE.
THIS DOCUMENT CAN NOT BE COPIED, REPRODUCED OR PUBLISHED, EITHER IN PART OR IN ITS ENTIRETY, WITHOUT THE WRITTEN PERMISSION OF SOLAR ENERGY 10 S.R.L.. UNAUTHORIZED USE WILL BE PROSECUTE BY LAW.

Sommario

1. Premessa	2
2. Normativa di riferimento.....	3
1. Inquadramento territoriale e topo-cartografico	8
2. Inquadramento urbanistico.....	8
3. Inquadramento geologico ed idrogeologico	8
4. Descrizione delle attività svolte sul sito.....	8
5. Piano di campionamento e analisi.....	8
3. Stima complessiva dei quantitativi risultanti dagli scavi	10
4. Stima complessiva dei materiali reimpiegabili nelle opere in progetto e di quelli eventualmente riutilizzabili in altri siti.....	14
5. Soggetti responsabili della produzione e soggetti responsabili del riutilizzo	14
6. Documentazione attestante l'idoneità del materiale sotto il profilo geotecnico ed ambientale	14
7. Descrizione dettagliata della gestione dell'area di deposito temporaneo delle terre di scavo	14
8. Tempistiche di formazione dei materiali di scavo e di loro riutilizzo	15
9. Modalità di documentazione dei flussi di materiali	15
PIANO PRELIMINARE	15
GENERALITÀ	15
Il Piano preliminare di utilizzo in sito comprende:.....	15
NUMERO E CARATTERISTICHE PUNTI DI INDAGINE	15
OPERE DI INFRASTRUTTURALI	16
OPERE DI INFRASTRUTTURALI LINEARI.....	17
NUMERO E MODALITÀ DI CAMPIONAMENTO DA EFFETTUARE	17
Opere infrastrutturali	17
Opere infrastrutturali lineari	17
I PARAMETRI DA DETERMINARE	18

1. Premessa

La seguente relazione specialistica ha lo scopo di fornire le informazioni utili all'autorizzazione di un impianto fotovoltaico connesso alla Rete Nazionale, comprensivo delle scelte progettuali per la connessione e realizzazione di impianti elettrici, in alta e media tensione, necessari alla connessione dell'impianto di produzione di energia elettrica da fonte rinnovabile fotovoltaico di potenza nominale DC 20,65986 MWp.

Di seguito sono descritte in maniera sintetica le opere impiantistiche utili alla realizzazione dell'impianto per l'immissione in rete, meglio descritte nelle relazioni specialistiche contenute nel progetto.

La Società **SOLAR ENERGY DIECI S.r.l.** con sede legale in Via Luigi Galvani n.33 – 39100 Bolzano (BZ), P.IVA 03058400213, Indirizzo PEC: solarenergydieci.srl@legalmail.it , nell'ambito dei suoi piani di sviluppo per impianti di produzione di energia elettrica da fonte rinnovabile, prevede la realizzazione dell'impianto fotovoltaico in oggetto in agro del Comune di Spinazzola (BT). A seguito della richiesta di connessione alla rete, è stato emesso da Terna S.p.A. il preventivo di connessione n. 202000101.

La presente relazione è volta ad identificare i volumi di movimento terra e le relative destinazioni d'uso, che saranno effettuati per la realizzazione dell'impianto fotovoltaico e relative opere connesse.

La viabilità di nuova realizzazione, i cavidotti interrati per la rete elettrica, caratterizzano il totale dei movimenti terra previsti per la costruzione dell'impianto fotovoltaico. Il progetto è stato redatto cercando di limitare quanto più possibile i movimenti terra. Sulla scorta dei contenuti della relazione geologica e quindi considerate le caratteristiche emerse per il terreno dell'area di intervento, al fine di ottimizzare i movimenti di terra è stato previsto il riutilizzo dei materiali di risulta dagli scavi nell'ambito di realizzazione dei rilevati stradali. Lo strato di terreno vegetale sarà invece accantonato nell'ambito del cantiere e riutilizzato per il rinverdimento delle scarpate e delle trincee. I rilevati stradali saranno pertanto realizzati solo utilizzando le terre di scavo. Il materiale inerte proveniente da cave sarà utilizzato solo per la realizzazione dello strato di fondazione stradale e di finitura. Gli interventi previsti per la realizzazione delle opere civili del parco fotovoltaico sono stati distinti in:

- Viabilità di accesso all'impianto;
- Viabilità interna all'impianto;
- Cavidotti

2. Normativa di riferimento

La normativa nazionale in ambito di gestione delle terre e rocce da scavo, prevede come disciplina principale di riferimento il D.Lgs. 152/2006 ss.mm.ii art.186. In data 07/08/2017 è entrato in vigore il DPR 120/2017, "Regolamento recante disciplina semplificata della gestione delle terre e rocce da scavo", ai sensi dell'art. 8 del decreto-legge n. 133 del 2014, convertito, con modificazioni, dalla legge n. 164 del 2014. Prima dell'approvazione del Regolamento erano previsti tre livelli di procedura:

- Opere soggette ad AIA/VIA: DM 161/2012
- Scavi < 6000 mc non soggette ad AIA/VIA: art. 41-bis legge 9 agosto 2013 n. 43
- Scavi > 6000 mc non soggette ad AIA/VIA: art. 186 D. Lgs 152/2006 ss.mm.ii

Il nuovo regolamento abroga il D.M. 161/2012 e tutte le altre norme di riferimento sulla materia introduce gli elementi di semplificazione di seguito riportate:

Deposito intermedio: viene introdotta una disciplina più chiara e dettagliata del deposito intermedio delle terre e rocce da scavo qualificate sottoprodotti. In particolare, è stabilito che in sito può avvenire il deposito intermedio che deve rientrare nella medesima classe di destinazione d'uso urbanistica del sito di produzione, onde evitare che il deposito intermedio possa essere impropriamente veicolo per un trasferimento di agenti contaminanti. Come già accade, il deposito intermedio non può avere durata superiore alla durata del Piano di utilizzo e, decorso tale periodo, viene meno la qualifica quale sottoprodotto, con conseguente obbligo di piena applicazione delle disposizioni sui rifiuti di cui al D. Lgs 152/2006 ss.mm.ii.

Comunicazione preventiva trasporto: si prevede l'eliminazione dell'obbligo di comunicazione preventiva all'Autorità competente di ogni trasporto avente ad oggetto terre e rocce da scavo qualificate sottoprodotti generate nei cantieri di grandi dimensioni (obbligo già previsto nella prima parte dell'Allegato VI al D.M. 161/2012, ora abrogato).

Procedura di qualificazione come sottoprodotti: viene introdotta una procedura più spedita per attestare che le terre e rocce da scavo generate nei cantieri di grandi dimensioni soddisfano i requisiti stabiliti dalle norme europee e nazionali per essere qualificate come sottoprodotti. Tale procedura, che opera con meccanismi analoghi a quelli della Segnalazione certificata di inizio attività, incoerenza alle previsioni della Direttiva 2008/98/UE, non subordina più la gestione e l'utilizzo delle terre e rocce da scavo qualificate sottoprodotti alla preventiva approvazione del Piano di utilizzo da parte dell'autorità competente, ma prevede che il proponente, decorsi 90 giorni dalla presentazione del piano di utilizzo dell'Autorità competente, possa avviare la gestione delle terre e rocce da scavo nel rispetto del Piano di utilizzo.

Modifiche al piano di utilizzo: viene introdotta una procedura più spedita per apportare "modifiche sostanziali" al Piano di utilizzo delle terre e rocce da scavo qualificate sottoprodotto generate nei cantieri i grandi dimensioni. Tale procedura riprende quella menzionata al punto precedente, e si sostanzia nella trasmissione all'Autorità competente del Piano modificato, corredato di idonea

documentazione a supporto delle modifiche introdotte. L'Autorità competente verifica d'ufficio la completezza e la correttezza amministrativa della documentazione presentata e, entro 30 giorni dalla presentazione del piano di utilizzo aggiornato, può chiedere in un'unica soluzione integrazioni della documentazione.

Decorso tale termine la documentazione si intende comunque completa. Decorso 60 giorni dalla trasmissione del piano di utilizzo aggiornato, senza che sia intervenuta richiesta di integrazione documentale da parte dell'autorità competente, è possibile procedere in conformità al piano di utilizzo aggiornato. La speditezza deriva dall'aver eliminato, rispetto alle previsioni contenute nel D. M. 161/2012, la necessaria preventiva approvazione del Piano di utilizzo modificato. Tale previsione semplifica quella previgente, anche sotto il profilo degli effetti, in quanto, nel caso di una modifica riguardante il quantitativo che non sia regolarmente comunicata, consente di qualificare sottoprodotti almeno il quantitativo delle terre e rocce gestite in conformità al Piano; la norma prevede infatti che solo per le quantità eccedenti scatterà l'obbligo di gestirle come rifiuti.

Proroga del piano di utilizzo: Si prevede la possibilità di prorogare di due anni la durata del Piano di utilizzo delle terre e rocce da scavo generate nei cantieri di grandi dimensioni, tramite una comunicazione al Comune e all'ARPA competente.

Attività di analisi dell'ARPA/APPA: Sono previsti tempi certi, pari a 60 giorni, per lo svolgimento delle attività di analisi affidate all'ARPA per la verifica della sussistenza dei requisiti dichiarati nel Piano di utilizzo delle terre e rocce da scavo generate nei cantieri di grandi dimensioni.

Modifica o proroga del Piano di utilizzo nei piccoli cantieri: Si prevede la possibilità di apportare modifiche sostanziali o di prorogare il Piano di utilizzo delle terre e rocce da scavo - generate in cantieri di piccole dimensioni o in cantieri di grandi dimensioni relativi ad opere non sottoposte a VIA o AIA - con una procedura estremamente semplice, che si sostanzia in una comunicazione (tale possibilità non risultava prevista dal D.M. 161/2012).

Deposito temporaneo terre e rocce qualificate rifiuti: Viene introdotta una disciplina specifica per il deposito temporaneo delle terre e rocce da scavo qualificate rifiuti, che tiene conto delle peculiarità proprie di questa tipologia di rifiuto prevedendo pertanto quantità massime ammesse al deposito superiori a quelle ordinariamente previste nel D. Lgs 152/2006 ss.mm.ii, che invece risulta applicabile indistintamente a tutte le tipologie di rifiuti.

Siti oggetto di bonifica: Sono introdotte nuove condizioni in presenza delle quali è consentito l'utilizzo, all'interno di un sito oggetto di bonifica, delle terre e rocce ivi scavate, estendendo il regime semplificato già previsto dall'art. 34 del D.L. 133/2014. Altresì sono previste procedure uniche per gli scavi e la caratterizzazione dei terreni generati dalle opere da realizzare nei siti oggetto di bonifica. In estrema sintesi, le nuove disposizioni estendono l'applicazione delle procedure attualmente previste dal menzionato art. 34 del D.L. 133/2014 a tutti i siti nei quali sia attivato un procedimento di bonifica, con l'obiettivo di garantire agli operatori un riferimento normativo unico chiaro che consenta loro di realizzare opere anche in detti siti

Utilizzo in sito nell'ambito di opere sottoposte a VIA: Viene introdotta una specifica procedura per l'utilizzo in sito delle terre e rocce escluse dal campo di applicazione dei rifiuti e prodotte nell'ambito della realizzazione di opere o attività sottoposte a Valutazione di impatto ambientale. In mancanza di tale procedura, sino ad oggi, in sede di VIA non è stato possibile autorizzare operazioni di utilizzo in sito ai sensi dell'art. 185, comma 1, lettera c) del D. Lgs 152/2006 ss.mm.ii.

Garanzie finanziarie: Il regolamento non prevede la necessità di idonee garanzie finanziarie qualora l'opera di progettazione e il relativo Piano di utilizzo non vadano a buon fine (come precedentemente previsto dall'art. 4, comma 3, del D.M. 161/2012). Tale disposizione non è stata confermata in quanto non prevista dalla vigente normativa europea e non giustificata da esigenze di tutela ambientale e sanitaria.

La Normativa nazionale quindi non esclude a priori il materiale da scavo dall'ambito dei rifiuti (terre e rocce da scavo risultano rifiuti speciali - codice CER 170504) ma, considerandoli come sottoprodotti, ne prevede il riutilizzo secondo precisi criteri e nel rispetto di determinati requisiti tecnici e ambientali. Nella fattispecie, salvaguardando le caratteristiche di "non contaminazione" e le modalità di riutilizzo, uno dei punti cruciali del disposto normativo ad oggi vigente, è il sito di riutilizzo. L'operatore infatti può scegliere di gestire i materiali di risulta dagli scavi, secondo i seguenti scenari (che possono anche coesistere nel medesimo intervento, per quantità ben distinte di materiali):

- in caso di gestione del materiale attraverso lo smaltimento in qualità di rifiuto, si fa riferimento al Titolo III del DPR 120/2017;
- in caso di riutilizzo nello stesso sito di produzione si fa riferimento al Titolo IV del DPR 120/2017; l'articolo di pertinenza risulta essere l'art. 24, richiamante l'art.185 del D.Lgs. 152/2006 che regola la gestione dei progetti con produzione di terre e rocce non contaminate, riutilizzate in sito allo stato naturale;
- in caso di riutilizzo al di fuori del sito di produzione e in caso di riutilizzo in sito con necessità di deposito temporaneo, per piccoli cantieri e grandi cantieri non soggetti a VIA o AIA, si fa riferimento al Capo III e Capo IV del DPR 120/2017;
- in caso di riutilizzo in sito di produzione, oggetto di bonifica, si fa riferimento al Capo IV, Titolo V del DPR 120/2017.

Il Decreto del Presidente della Repubblica, DPR, n. 120/2017, “**Regolamento recante disciplina semplificata della gestione delle terre e rocce da scavo**”.

Il nuovo Regolamento è suddiviso come segue:

Titolo I	DISPOSIZIONI GENERALI	-	
Titolo II	TERRE E ROCCE DA SCAVO CHE SODDISFANO LA DEFINIZIONE DI SOTTOPRODOTTO	Capo I	DISPOSIZIONI COMUNI
		Capo II	TERRE E ROCCE DA SCAVO PRODOTTE IN CANTIERI DI GRANDI DIMENSIONI
		Capo III	TERRE E ROCCE DA SCAVO PRODOTTE IN CANTIERI DI PICCOLE DIMENSIONI
		Capo IV	TERRE E ROCCE DA SCAVO PRODOTTE IN CANTIERI DI GRANDI DIMENSIONI NON SOTTOPOSTI A VIA E AIA
Titolo III	DISPOSIZIONI SULLE TERRE E ROCCE DA SCAVO QUALIFICATE RIFIUTI		
Titolo IV	TERRE E ROCCE DA SCAVO ESCLUSE DALL’AMBITO DI APPLICAZIONE DELLA DISCIPLINA SUI RIFIUTI		
Titolo V	TERRE E ROCCE DA SCAVO NEI SITI OGGETTO DI BONIFICA		
Titolo VI	DISPOSIZIONI INTERTEMPORALI, TRANSITORIE E FINALI		

La tabella di cui sopra evidenzia i Titoli e i Capi che sono pertinenti al presente Piano. Inoltre, il Regolamento è completato da n. 10 Allegati come appresso elencati:

- Allegato 1 – Caratterizzazione ambientale delle terre e rocce da scavo (Articolo 8)
- Allegato 2 – Procedure di campionamento in fase di progettazione (Articolo 8)
- Allegato 3 – Normale pratica industriale (Articolo 2, comma 1, lettera o)
- Allegato 4 – Procedure di caratterizzazione chimico-fisiche e accertamento delle qualità ambientali (Articolo 4).
- Allegato 5 – Piano di Utilizzo (Articolo 9).
- Allegato 6 – Dichiarazione di utilizzo di cui all’articolo 21.
- Allegato 7 – Documento di trasporto (Articolo 6).
- Allegato 8 – Dichiarazione di avvenuto utilizzo (D.A.U.) (Articolo 7)
- Allegato 9 – Procedure di campionamento in corso d’opera e per i controlli e le ispezioni (Articoli 9 e 28).
- Allegato 10 – Metodologia per la quantificazione dei materiali di origine antropica di cui all’articolo 4, comma 3 (Articolo 4)

Per la individuazione univoca dei contenuti del piano di utilizzo è stato utilizzato l'Allegato 5 del DPR 120/2017, di cui di seguito si ricorda quanto previsto:

Il piano di utilizzo indica che le terre e rocce da scavo derivanti dalla realizzazione di opere di cui all'articolo 2, comma 1, lettera aa), del presente regolamento sono integralmente utilizzate, nel corso dello stesso o di un successivo processo di produzione o di utilizzazione, da parte del produttore o di terzi purché esplicitamente indicato.

Nel dettaglio il piano di utilizzo indica:

- 1. l'ubicazione dei siti di produzione dei materiali da scavo con l'indicazione dei relativi volumi in banco suddivisi nelle diverse litologie;*
- 2. l'ubicazione dei siti di destinazione e l'individuazione dei cicli produttivi di destinazione delle terre e rocce da scavo qualificate sottoprodotti, con l'indicazione dei relativi volumi di utilizzo suddivisi nelle diverse tipologie e sulla base della provenienza dai vari siti di produzione. I siti e i cicli produttivi di destinazione possono essere alternativi tra loro;*
- 3. le operazioni di normale pratica industriale finalizzate a migliorare le caratteristiche merceologiche, tecniche e prestazionali delle terre e rocce da scavo per il loro utilizzo, con riferimento a quanto indicato all'allegato 3;*
- 4. le modalità di esecuzione e le risultanze della caratterizzazione ambientale delle terre e rocce da scavo eseguita in fase progettuale in conformità alle previsioni degli allegati 1, 2 e 4, precisando in particolare:*
 - i risultati dell'indagine conoscitiva dell'area di intervento (ad esempio, fonti bibliografiche, studi pregressi, fonti cartografiche) con particolare attenzione alle attività antropiche svolte nel sito o di caratteristiche geologiche- idrogeologiche naturali dei siti che possono comportare la presenza di materiali con sostanze specifiche;*
 - le modalità di campionamento, preparazione dei campioni e analisi con indicazione del set dei parametri analitici considerati che tenga conto della composizione naturale delle terre e rocce da scavo, delle attività antropiche pregresse svolte nel sito di produzione e delle tecniche di scavo che si prevede di adottare, esplicitando quanto indicato agli allegati 2 e 4;*
 - la necessità o meno di ulteriori approfondimenti in corso d'opera e i relativi criteri generali da seguire, secondo quanto indicato nell'allegato 9, parte A;*
- 5. l'ubicazione degli eventuali siti di deposito intermedio in attesa di utilizzo, anche alternativi tra loro, con l'indicazione della classe di destinazione d'uso urbanistica e i tempi del deposito per ciascun sito;*
- 6. i percorsi previsti per il trasporto delle terre e rocce da scavo tra le diverse aree impiegate nel processo di gestione (siti di produzione, aree di caratterizzazione, siti di deposito intermedio, siti di destinazione e processi industriali di impiego), nonché delle modalità di trasporto previste (ad esempio, a mezzo strada, ferrovia, nastro trasportatore).*

Al fine di esplicitare quanto richiesto, il piano di utilizzo indica, altresì, anche in riferimento alla caratterizzazione delle terre e rocce da scavo, i seguenti elementi per tutti i siti interessati dalla produzione alla destinazione, ivi compresi i siti di deposito intermedio e la viabilità:

1. Inquadramento territoriale e topo-cartografico

- 1.1. denominazione dei siti, desunta dalla toponomastica del luogo;*
- 1.2. ubicazione dei siti (comune, via, numero civico se presente, estremi catastali);*
- 1.3. estremi cartografici da Carta Tecnica Regionale (CTR);*
- 1.4. corografia (preferibilmente scala 1:5.000);*
- 1.5. planimetrie con impianti, sottoservizi sia presenti che smantellati e da realizzare (preferibilmente scala 1:5.000 1:2.000), con caposaldi topografici (riferiti alla rete trigonometrica catastale o a quella IGM, in relazione all'estensione del sito, o altri riferimenti stabili inseriti nella banca dati nazionale ISPRA);*
- 1.6. planimetria quotata (in scala adeguata in relazione alla tipologia geometrica dell'area interessata allo scavo o del sito);*
- 1.7. profili di scavo e/o di riempimento (pre e post opera);*
- 1.8. schema/tabella riportante i volumi di sterro e di riporto.*

2. Inquadramento urbanistico

- 2.1 individuazione della destinazione d'uso urbanistica attuale e futura, con allegata cartografia da strumento urbanistico vigente.*

3. Inquadramento geologico ed idrogeologico

- 3.1 descrizione del contesto geologico della zona, anche mediante l'utilizzo di informazioni derivanti da pregresse relazioni geologiche e geotecniche;*
- 3.2 ricostruzione stratigrafica del suolo, mediante l'utilizzo dei risultati di eventuali indagini geognostiche e geofisiche già attuate. I materiali di riporto, se presenti, sono evidenziati nella ricostruzione stratigrafica del suolo;*
- 3.3 descrizione del contesto idrogeologico della zona (presenza o meno di acquiferi e loro tipologia) anche mediante indagini pregresse;*
- 3.4 livelli piezometrici degli acquiferi principali, direzione di flusso, con eventuale ubicazione dei pozzi e piezometri se presenti (cartografia preferibilmente a scala 1: 5.000).*

4. Descrizione delle attività svolte sul sito

- 4.1. uso pregresso del sito e cronistoria delle attività antropiche svolte sul sito;*
- 4.2. definizione delle aree a maggiore possibilità di inquinamento e dei possibili percorsi di migrazione;*
- 4.3. identificazione delle possibili sostanze presenti;*
- 4.4. risultati di eventuali pregresse indagini ambientali e relative analisi chimico-fisiche.*

5. Piano di campionamento e analisi

- 5.1. descrizione delle indagini svolte e delle modalità di esecuzione;*

- 5.2. localizzazione dei punti di indagine mediante planimetrie;*
- 5.3. elenco delle sostanze da ricercare come dettagliato nell'allegato 4;*
- 5.4. descrizione delle metodiche analitiche e dei relativi limiti di quantificazione.*

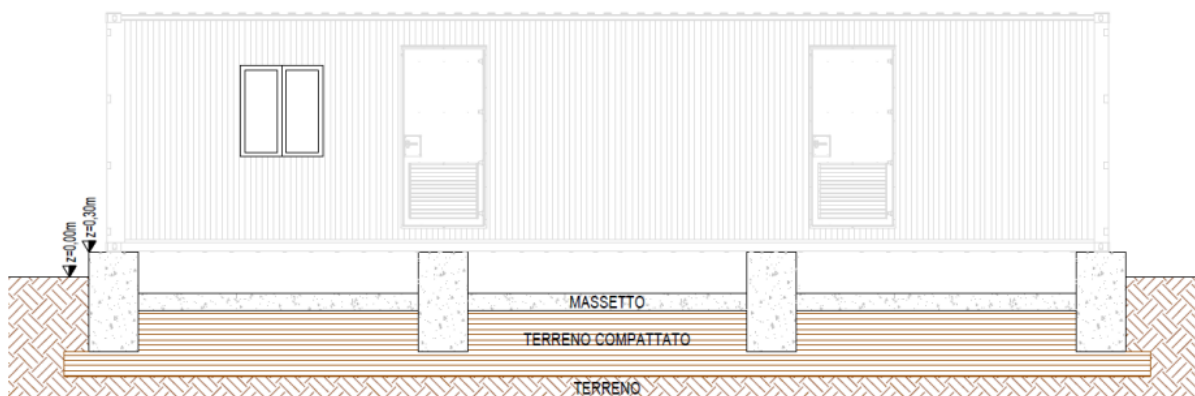
3. Stima complessiva dei quantitativi risultanti dagli scavi

Nell'ottica di utilizzare il più possibile la viabilità esistente e limitare conseguentemente i movimenti terra, la maggior parte degli interventi consiste nell'adeguamento delle strade esistenti sul sito e nella realizzazione del cavidotto. Pertanto, sulla scorta degli elaborati progettuali, il volume di scavo complessivo necessario per la realizzazione delle opere civili del parco fotovoltaico è stato calcolato in 6.208 m³ come riportato nell'elaborato Computo Metrico Estimativo.

Scavo basamento cabine:



Scavo di sbancamento per posizionamento Cabina di Trasformazione BT/MT: 14,7 x 4,3 x 0,50 h. I metri cubi di scavo equivalgono a 31,6 m³. TOTALE per 4 cabine: 126,4 m³.

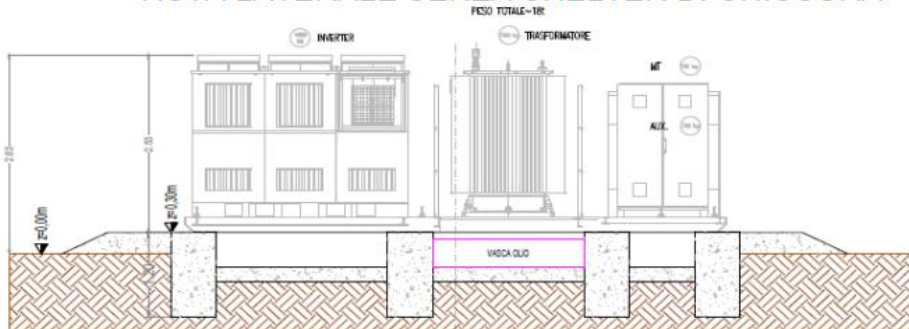


Scavo di sbancamento per posizionamento Cabina MT di Smistamento: 13,2 ml x 3,44 ml x 0,50 h. I metri cubi di scavo equivalgono a 22,7 m³.

VISTA LATERALE CON SHELTER DI CHIUSURA

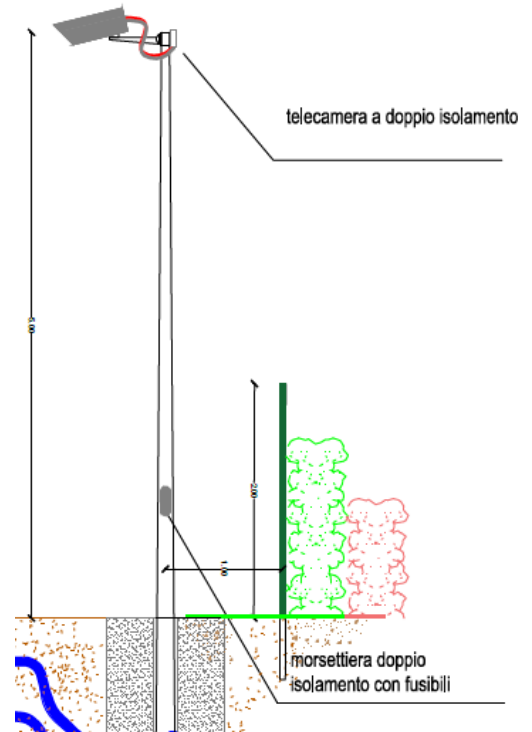
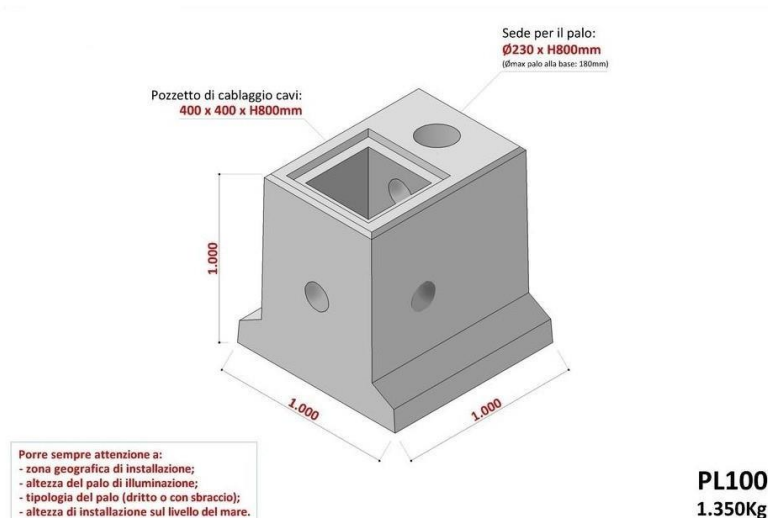


VISTA LATERALE SENZA SHELTER DI CHIUSURA



Scavo di sbancamento per posizionamento Inverter centralizzati: 8,7 ml x 4,3 ml x 0,30 h.
 I metri cubi di scavo equivalgono a 11,22 m³ cad. TOTALE per 2 cabine: 78,54 m³.

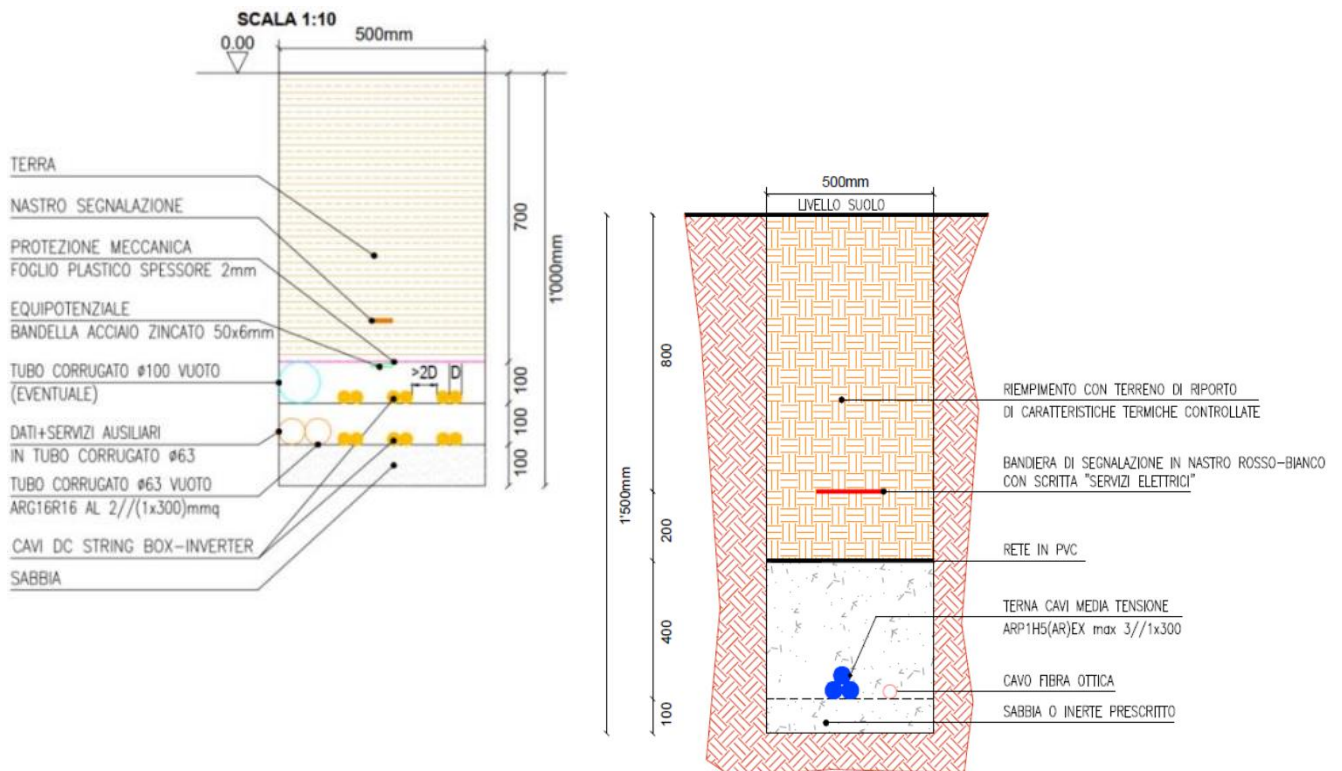
Scavo plinto per videosorveglianza:



L'impianto d'illuminazione è costituito da 45 pali conici per l'alloggiamento di n. 2 proiettori, sui quali si installeranno anche n. 30 telecamere Domo per l'impianto di videosorveglianza.

Scavo di sbancamento per posizionamento Plinti: 1 ml x 1 ml x 1 h.
 I metri cubi di scavo equivalgono a 1 m³. TOTALE per 45 plinti: 45 m³.

Scavo Cavidotti:



Scavo di sbancamento per posizionamento Cavidotto MT (interno ed esterno): 14.600 ml.

(Il Cavidotto in MT esterno è stato calcolato dall'impianto alla SE della RTN).

Scavo di sbancamento per posizionamento Cavidotto CC (interno): 10.200 ml.

I metri cubi di scavo TOTALI per i Cavidotti equivalgono a 5.180 m³.

Attività	Volume di scavo [m³]
Scavo per realizzazione cavidotti MT/CC	5.180
Scavo sicurezza, plinti recinzione e videosorveglianza Plinti di fondazione cancelli	737
Cabine di Trasformazione e di Smistamento, Inverter Centralizzati	291
Totale scavo	6.208 m³

Il materiale scavato proveniente dalla realizzazione delle opere in progetto, sarà depositato temporaneamente all'interno dell'area di cantiere per essere successivamente utilizzato. Durante l'esecuzione dei lavori non saranno previste tecnologie di scavo con impiego di prodotti tali da contaminare le rocce e terre. Al fine di limitare la diffusione di polveri in fase di cantiere, in relazione a ciascuna attività di progetto, scavi o demolizioni, dovranno essere adottate le seguenti misure di mitigazioni:

- a. movimentazione del materiale da altezze minime e con bassa velocità;
- b. riduzione al minimo delle aree di stoccaggio;
- c. bagnatura ed umidificazione del materiale movimentato e delle piste di cantiere;
- d. copertura e schermatura dei cumuli;
- e. riduzione del tempo di esposizione delle aree di scavo all'erosione del vento;
- f. privilegio nell'uso di macchine gommate al posto di cingolate e di potenza commisurata all'intervento.

4. Stima complessiva dei materiali reimpiegabili nelle opere in progetto e di quelli eventualmente riutilizzabili in altri siti.

Il materiale proveniente dagli scavi sarà riutilizzato interamente in cantiere.

5. Soggetti responsabili della produzione e soggetti responsabili del riutilizzo

Il prelievo degli inerti avverrà preferibilmente presso:

- Le cave autorizzate presenti nella Provincia di Barletta – Andria – Trani (BT).

Lo spargimento delle terre e rocce di scavo in surplus, avverrà preferibilmente a mezzo:

- Eventuali richieste di proprietari di latifondi limitrofi per livellamento aree o terrazzamento, debitamente autorizzate.
- Eventuali richieste dei comuni per livellamento aree o terrazzamento, debitamente autorizzate.

6. Documentazione attestante l' idoneità del materiale sotto il profilo geotecnico ed ambientale

Preliminarmente sulla base della piena conoscenza del sito oggetto di studio, sia dal punto di vista morfologico e storico che di caratterizzazione delle condizioni superficiali e del sottosuolo, si evidenzia che il sito di intervento non è interessato da attività o eventi di potenziale contaminazione ambientale. A tal fine non sono previsti trattamenti preliminari per rendere idoneo il materiale all'impiego.

7. Descrizione dettagliata della gestione dell'area di deposito temporaneo delle terre di scavo

Le terre di scavo verranno utilizzate sia per il rinterro dei cavidotti sia per la realizzazione dei rilevati stradali in alternativa ai materiali di cava, sia per i ripristini ambientali. Le aree saranno recintate su tutti i lati e l'accesso alla stessa avverrà tramite apposito cancello - sbarra che sarà appositamente segnalata dalla cartellonistica di cantiere nel rispetto della normativa vigente in materia di sicurezza. Lo smaltimento delle terre avverrà in maniera periodica per evitare la saturazione dell'area. L'accumulo di volta in volta compattato adeguatamente, sarà sagomato con scarpate con pendenza pari a quella di progetto dei rilevati stradali, in modo da non rendersi necessario nessun sistema di contenimento delle terre. Le acque meteoriche verranno regimate attraverso cunette della dimensione anch'esse pari a quelle del progetto stradale.

8. Tempistiche di formazione dei materiali di scavo e di loro riutilizzo

I materiali di scavo verranno formati in tutto il periodo del cantiere, ma solo nei primi mesi avverrà il 95 % del movimento.

9. Modalità di documentazione dei flussi di materiali

I movimenti di terra all'interno del cantiere saranno descritti in un apposito diario di cantiere con riportati giornalmente:

- a. Numero persone occupate in cantiere
- b. Numero di mezzi in attività
- c. Tipi di mezzi in attività
- d. Lavorazioni in atto

PIANO PRELIMINARE

GENERALITÀ

Il Piano preliminare di utilizzo in sito comprende:

- proposta piano caratterizzazione da eseguire in fase di progettazione esecutiva o prima dell'inizio lavori, che a sua volta contiene:
 - numero e caratteristiche punti di indagine;
 - numero e modalità dei campionamenti da effettuare;
 - parametri da determinare;
- volumetrie previste delle terre e rocce
- modalità e volumetrie previste delle terre e rocce da riutilizzare in sito.

NUMERO E CARATTERISTICHE PUNTI DI INDAGINE

La caratterizzazione ambientale può essere eseguita mediante scavi esplorativi ed in subordine con sondaggi a carotaggio. Con riferimento alla procedura di campionamento si riportano, di seguito, i punti di interesse per tale piano di cui all'allegato 2 del D.M. 161/2012.

Per le procedure di caratterizzazione ambientale si dovrà fare riferimento agli allegati 2 e 4 del D.M. 161/2012.

L'Allegato 2 indica, in funzione dell'area interessata dall'intervento, il numero di punti di prelievo e le modalità di caratterizzazione da eseguirsi attraverso scavi esplorativi, come pozzetti o trincee, da individuare secondo una disposizione a griglia con lato di maglia variabile da 10 a 100 m. I pozzetti potranno essere localizzati all'interno della maglia ovvero in corrispondenza dei vertici della maglia. Inoltre, viene definita la profondità di indagine in funzione delle profondità di scavo massime previste per le opere da realizzare.

Di seguito la tabella che indica il numero di prelievi da effettuare:

<i>Dimensione dell'area</i>	<i>Punti di prelievo</i>
Inferiore a 2.500 metri quadri	Minimo 3
Tra 2.500 e 10.000 metri quadri	3 + 1 ogni 2.500 metri quadri
Oltre i 10.000 metri quadri	7 + 1 ogni 5.000 metri quadri eccedenti

OPERE DI INFRASTRUTTURALI

I punti d'indagine potranno essere localizzati in corrispondenza dei nodi della griglia (ubicazione sistematica) oppure all'interno di ogni maglia in posizione opportuna (ubicazione sistematica causale). Il numero di punti d'indagine non sarà mai inferiore a tre e, in base alle dimensioni dell'area d'intervento, come specificato nella precedente tabella.

Con riferimento alle opere infrastrutturali di nuova realizzazione, quale criterio per la scelta dei punti di indagine, è richiamata la terza riga della tabella riportata nella pagina precedente: si assume un'ubicazione sistematica causale consistente in numero:

SUPERFICI OPERE INFRASTRUTTURALI (mq)	NUMERO PUNTI DI INDAGINE DA NORMATIVA	NUMERO PUNTI DI INDAGINE ESEGUITI
Per i primi 10.000	minimo 7	7
Per gli ulteriori 420.014 mq	1 ogni 5.000 metri quadri eccedenti	84
Totale		91

Si stima un totale di 91 punti di indagine. La profondità d'indagine sarà determinata in base alle profondità previste degli scavi.

I campioni da sottoporre ad analisi chimico-fisiche saranno come minimo 3:

- campione 1: da 0 a 1 m dal piano campagna;
- campione 2: nella zona di fondo scavo;
- campione 3: nella zona intermedia tra i due;

e in ogni caso andrà previsto un campione rappresentativo di ogni orizzonte stratigrafico individuato ed un campione in caso di evidenze organolettiche di potenziale contaminazione. Per scavi superficiali, di profondità inferiore a 2 metri, i campioni da sottoporre ad analisi chimico-fisiche possono essere almeno due: uno per ciascun metro di profondità.

OPERE DI INFRASTRUTTURALI LINEARI

Nel caso di opere infrastrutturali lineari, quali strade il campionamento andrà effettuato almeno ogni 500 metri lineari di tracciato, salva diversa previsione del Piano di Utilizzo, determinata da particolari situazioni locali quali, ad esempio, la tipologia di attività antropiche svolte nel sito; in ogni caso dovrà essere effettuato un campionamento ad ogni variazione significativa di litologia.

Per scavi superficiali, di profondità inferiore a 2 metri, i campioni da sottoporre ad analisi chimico-fisiche possono essere due: uno per ciascun metro di profondità.

ESTENSIONE LINEARE OPERE INFRASTRUTTURALI LINEARI	
IDENTIFICAZIONE	LUNGHEZZA (ml)
CAVIDOTTI FUORI DAL PARCO	2,17 Km

Per infrastrutture lineari si ha dunque $2170/500$ si approssima a 4 punti di prelievo.

NUMERO E MODALITA' DI CAMPIONAMENTO DA EFFETTUARE

Il prelievo dei campioni potrà essere fatto con l'ausilio del mezzo meccanico in quanto le profondità da investigare risultano compatibili con l'uso normale dell'escavatore meccanico.

Ogni campione dovrà essere conservato all'interno di un contenitore in vetro dotato di apposita etichetta identificativa.

Le indagini ambientali per la caratterizzazione del materiale prodotto da scavo dovranno essere condotte investigando, per ogni campione, un set analitico di 12 parametri ivi compreso l'amianto al fine di determinare i limiti di concentrazione di cui alle colonne A e B della Tabella 1 allegato 5 parte IV del D.lgs 152/06. Di seguito sono riportati i criteri per la scelta dei campioni.

Opere infrastrutturali

Con riferimento alle opere infrastrutturali per ogni punto di indagine sono stati prelevati n.° 3 campioni, identificati come segue:

1. Prelievo superficiale;
2. Prelievo intermedio;
3. Prelievo fondo scavo.

Opere infrastrutturali lineari

Le opere infrastrutturali lineari sono rappresentate dai cavidotti che seguiranno il tracciato delle seguenti strade.

Con riferimento alle opere infrastrutturali lineari per ogni punto di indagine si prelevano n. 2 campioni, identificati come segue:

1. Prelievo superficiale;
2. Prelievo fondo scavo.

I campioni investigati sono i seguenti:

TIPOLOGIA DI OPERA	NUMERO PUNTI DI INDAGINE	NUMERO CAMPIONI PUNTI DI INDAGINE	CAMPIONI
Opere infrastrutturali	91	2	182
Opere infrastrutturali lineari (scavi superficiali)	20	2	40
			222

I PARAMETRI DA DETERMINARE

Il set di parametri analitici da ricercare è stato definito in base alle possibili sostanze ricollegabili alle attività antropiche svolte sul sito o nelle sue vicinanze, ai parametri caratteristici di eventuali pregresse contaminazioni, di potenziali anomalie del fondo naturale, di inquinamento diffuso, nonché degli apporti antropici legati all'esecuzione dell'opera. Il set analitico minimale considerato è quello riportato in Tabella 4.1 del D.M. 161. Le prove effettuate hanno determinato i valori dei seguenti parametri:

- **Composti inorganici:** Antimonio, Arsenico, Berillio, Cadmio, Cobalto, Cromo totale, Cromo VI, Mercurio, Nichel, Piombo, Rame, Selenio, Stagno, Tallio, Vanadio, Zinco, Cianuri, Fluoruri, Idrocarburi C>12, Amianto;
- **BTEX:** Benzene, Toluene, Etilbenzene, Stirene, p-Xilene;
- **IPA (Idrocarburi Policiclici Aromatici):** Pirene, Benzo(a)Antracene, Crisene, Benzo(b)Fluorantene, Benzo(k)Fluorantene, Benzo(a)Pirene, Indeno(1,2,3-c,d)Pirene, Dibenzo(a,h)Antracene, Benzo(g,h,i)Perilene, Dibenzo(a,e)Pirene, Dibenzo(a,h)Pirene, Dibenzo(a,i)Pirene, Dibenzo(a,l)Pirene.

Le metodiche analitiche di esecuzione delle suddette analisi chimiche e le relative risultanze sono quelle standard. Per i limiti di quantificazione si rinvia all'**Allegato 10**.

Bernalda, Settembre 2022

IL TECNICO
Ing. Antonio Alfredo Avallone

