



COMUNE DI STORNARELLA
PROVINCIA DI FOGGIA



COMUNE DI ORTA NOVA
PROVINCIA DI FOGGIA

Progetto per la realizzazione di un impianto agro-fotovoltaico della potenza di 40,658 MWp (36,5 MW in immissione) nei comuni di Stornarella (FG) e Orta Nova (FG) in località "Ferranti", delle opere connesse e delle infrastrutture indispensabili

PROGETTO DEFINITIVO

Calcoli preliminari delle strutture Vasca trafo SSE

COD. ID.	FV071FGEFEB				
Livello prog.	Tipo documentazione		N. elaborato	Data	Scala
PD	Definitiva		4.2.11.1.4	10 / 2022	-

Nome file	
-----------	--

REVISIONI					
REV.	DATA	DESCRIZIONE	ESEGUITO	VERIFICATO	APPROVATO
00	MARZO 2021	PRIMA EMISSIONE		MAGNOTTA	MAGNOTTA
01	OTT. 2022			MAGNOTTA	MAGNOTTA

COMMITTENTE:

EFE S.R.L.

Via Paolo Andreani, N. 6
20122 MILANO (MI) ITALIA
efesrl@pec.cloud

PROGETTAZIONE:



MAXIMA INGEGNERIA S.R.L.
Direttore tecnico: Ing. Massimo Magnotta
via Marco Partipilo n.48 - 70124 BARI
pec: gpsd@pec.it
P.IVA: 06948690729



PRO.ENERGY ENGINEERING S.R.L.
Direttore tecnico: Ing. Gianpiero Lavarra
via Vincenzo Cuoco n.28 - 70043 Monopoli (BA) Italia
pec: proenergy_pec@pec.it
P.IVA:08465410721

CONSULENTI:

Ing. Sabrina Scaramuzzi

Viale Luigi De Laurentis, 6 int.20, 70124 Bari (BA) Italia
Tel./fax. 080 2082652 - 328 5589821
e-mail: progettoacustica@gmail.com - sabrina.scaramuzzi@ingpec.eu

Dott. Antonio Mesisca

Via A. Moro, B/5, 82021 Apice (BN), Italia
Tel. 327 1616306
e-mail: mesisca.antonio@virgilio.it

Dott. Geol. Rocco Porsia

Via Tacito, 31, 75100 Matera (MT) Italia
Tel: +39 3477151670
e-mail: r.porsia@laboratorioterre.it

Dott. Gianfranco Vitolla

Via San Benedetto, 20 70013 Castellana Grotte (BA), Italia
Tel. +39 3294233962
e-mail: gianfranco.vitolla@virgilio.it

Progetto: PROGETTO PER LA REALIZZAZIONE DI UN IMPIANTO AGRO-FOTOVOLTAICO DELLA POTENZA DI 40,658 MWp (36,5 MW IN IMMISSIONE) NEI COMUNI DI STORNARELLA (FG) E ORTA NOVA (FG) IN LOCALITA' "FERRANTI", DELLE OPERE CONNESSE E DELLE INFRASTRUTTURE INDISPENSABILI <i>– Progetto definitivo –</i>			
Elaborato: RELAZIONE DI CALCOLO PRELIMINARE – Vasca trafo SSE			
Codice identificativo progetto: FV071EGEFEB	Rev: 01	Data: Marzo 2021	Foglio 1 di 37

INDICE

1. INFORMAZIONI INTRODUTTIVE.....	3
1.1. PREMESSA.....	3
1.2. RIFERIMENTI TECNICI.....	3
1.3. METODO DI VERIFICA DELLA SICUREZZA.....	3
1.3.1. Sicurezza strutturale.....	3
1.3.2. Sicurezza geotecnica.....	4
2. DESCRIZIONE DELL'OPERA.....	5
2.1. CARATTERISTICHE GENERALI.....	5
2.2. PRESTAZIONI ATTESE E TIPOLOGIA STRUTTURALE.....	6
3. LOCALIZZAZIONE E DESCRIZIONE DEL SITO.....	6
4. CONDIZIONI DI CARICO.....	7
4.1. ANALISI DEI CARICHI.....	7
4.1.1. Carichi permanenti strutturali.....	8
4.1.2. Carichi permanenti non strutturali.....	8
4.1.3. Carichi variabili di esercizio.....	8
4.1.4. Carico variabile neve.....	8
4.1.5. Pericolosità sismica di base e azione sismica.....	9
4.2. COMBINAZIONI DELLE AZIONI.....	11
5. MATERIALI.....	14
5.1. CALCESTRUZZO.....	14
5.1.1. Parametri di progetto.....	14
5.1.2. Caratteristiche del calcestruzzo.....	16
5.2. ACCIAIO ARMATURE.....	17
5.2.1. Caratteristiche acciaio armature.....	17
5.2.2. Prescrizioni di cantiere.....	17
5.3. RIEPILOGO MATERIALI.....	19
6. MODELLO STRUTTURALE.....	20
6.1. CRITERI DI MODELLAZIONE STRUTTURALE.....	20
6.1.1. Metodi agli elementi finiti (F.E.M.).....	20
6.1.2. Condizioni al contorno.....	20
6.1.3. Soluzione.....	21

Progetto: PROGETTO PER LA REALIZZAZIONE DI UN IMPIANTO AGRO-FOTOVOLTAICO DELLA POTENZA DI 40,658 MWp (36,5 MW IN IMMISSIONE) NEI COMUNI DI STORNARELLA (FG) E ORTA NOVA (FG) IN LOCALITA' "FERRANTI", DELLE OPERE CONNESSE E DELLE INFRASTRUTTURE INDISPENSABILI <i>– Progetto definitivo –</i>			
Elaborato: RELAZIONE DI CALCOLO PRELIMINARE – Vasca trafo SSE			
Codice identificativo progetto: FV071EGEFEB	Rev: 01		Data: Marzo 2021
			Foglio 2 di 37

6.1.4. Informazioni sul codice di calcolo	21
6.2. DEFINIZIONE DEL MODELLO	22
7. RISULTATI DELL'ANALISI STRUTTURALE.....	23
7.1. RISULTATI ELEMENTI TIPO TRAVE	23
7.2. RISULTATI ELEMENTI TIPO SHELL.....	25
8. VERIFICHE AGLI STATI LIMITE STRUTTURALI	26
8.1. VERIFICHE AGLI STATI LIMITE ULTIMI (SLU)	26
8.1.1. Elementi trave.....	26
8.1.2. Elementi parete/guscio	29
8.2. VERIFICHE AGLI STATI LIMITE DI ESERCIZIO (SLE)	30
9. VERIFICHE GEOTECNICHE.....	33
9.1. MODELLAZIONE GEOTECNICA.....	33
9.2. PARAMETRI DI CALCOLO PER LA VERIFICA DEGLI STATI LIMITE GEOTECNICI	34
9.3. VERIFICA DI CAPACITÀ PORTANTE.....	36

Progetto: PROGETTO PER LA REALIZZAZIONE DI UN IMPIANTO AGRO-FOTOVOLTAICO DELLA POTENZA DI 40,658 MWp (36,5 MW IN IMMISSIONE) NEI COMUNI DI STORNARELLA (FG) E ORTA NOVA (FG) IN LOCALITA' "FERRANTI", DELLE OPERE CONNESSE E DELLE INFRASTRUTTURE INDISPENSABILI – Progetto definitivo –			
Elaborato: RELAZIONE DI CALCOLO PRELIMINARE – Vasca trafo SSE			
Codice identificativo progetto: FV071EGEFEB	Rev: 00	Data: Marzo 2021	Foglio 3 di 37

1. INFORMAZIONI INTRODUTTIVE

1.1. PREMESSA

Il presente documento riporta gli aspetti relativi al calcolo preliminare delle strutture dell'impianto fotovoltaico di potenza di picco pari a 40,658 MWp (36,500 MW in immissione) da realizzare in agro dei Comuni di Stornarella (FG) e Orta Nova (FG) e Stornara (FG). Il progetto prevede l'integrazione di un progetto agronomico per il quale verranno seminate diverse colture così come meglio e più esaurientemente dettagliato in altri elaborati progettuali. In questo modo il progetto consente di combinare la produzione alimentare al sistema di produzione di energia elettrica.

Il presente elaborato illustra e descrive le calcolazioni condotte per la progettazione strutturale preliminare della vasca di fondazione del trasformatore di potenza da installare in sottostazione elettrica.

1.2. RIFERIMENTI TECNICI

Nel presente progetto strutturale viene fatto esplicito riferimento alla seguente documentazione tecnica e/o normativa:

- Verifiche strutturali e geotecniche:
 - D.M. 17/01/2018 – Aggiornamento delle “Norme tecniche per le costruzioni” (nel seguito D.M. 17/01/2018);
 - Circolare n. 7 C.S.LL.PP. del 21/01/2019 – Istruzioni per l'applicazione dell'Aggiornamento delle “Norme tecniche per le costruzioni” di cui al D.M. 17/01/2018.
- Durabilità materiali:
 - UNI EN 206-1, 2006 - Calcestruzzo - Specificazione, prestazione, produzione e conformità;
 - UNI EN 197-1, 2001 - Cemento - Composizione, specifiche e criteri di conformità;
 - UNI EN 11104, 2004 - Calcestruzzo - Specificazione, prestazione, produzione e conformità. Istruzioni complementari per l'applicazione della EN 206-1;
 - UNI EN 1992-1-1 - Eurocodice 2. Progettazione delle strutture di calcestruzzo. Parte 1-1: Regole generali e regole per gli edifici.
- Stratigrafia, parametri geotecnici e geofisici del terreno di fondazione:
 - “Relazione geologica”, elaborata dal dott. geol. Roco Porsia.

1.3. METODO DI VERIFICA DELLA SICUREZZA

La sicurezza sarà valutata col metodo semiprobabilistico agli stati limite basato sull'impiego dei coefficienti parziali di sicurezza (Rif.: D.M. 17/01/2018, punto 2.3). Tale metodo consiste nello svolgimento dei seguenti passaggi.

1.3.1. Sicurezza strutturale

- Si valutano i parametri descrittivi delle prestazioni attese, della tipologia strutturale e della macrozonazione e microzonazione dell'opera necessari alla definizione dei carichi di progetto da applicare alla stessa;
- Si valutano le resistenze caratteristiche X_k dei materiali strutturali caratterizzati da $prob(X < X_k) = 0.05$ e le relative resistenze di calcolo X_d ottenute riducendo le prime con opportuni coefficienti di sicurezza $X_d = \eta X_k / \gamma_M$.
- Si valutano le azioni caratteristiche F_k , caratterizzate da $prob(F > F_k) = 0.05$, in funzione di macrozonazione, microzonazione e tipologia strutturale, per ciascun caso di carico significativo.

Progetto: PROGETTO PER LA REALIZZAZIONE DI UN IMPIANTO AGRO-FOTOVOLTAICO DELLA POTENZA DI 40,658 MWp (36,5 MW IN IMMISSIONE) NEI COMUNI DI STORNARELLA (FG) E ORTA NOVA (FG) IN LOCALITA' "FERRANTI", DELLE OPERE CONNESSE E DELLE INFRASTRUTTURE INDISPENSABILI – Progetto definitivo –			
Elaborato: RELAZIONE DI CALCOLO PRELIMINARE – Vasca trafo SSE			
Codice identificativo progetto: FV071EGEFEB	Rev: 00	Data: Marzo 2021	Foglio 4 di 37

- Amplificando le azioni caratteristiche con opportuni coefficienti di sicurezza $\gamma_F \geq 1$ e $\psi_F \leq 1$, si determinano le azioni di calcolo per ciascuna combinazione di carico strutturale significativa:

$$F_d = \gamma_F \psi_F F_k$$

- Utilizzando un modello strutturale (di dimensioni a_d e materiali X_d) validato dai metodi della Scienza delle Costruzioni, si determinano gli effetti $E_d = E(F_d, a_d)$ delle azioni di calcolo F_d scegliendo opportunamente metodi di analisi e modellazione strutturale correlati alle tipologie di azione e struttura.

Le dimensioni a_d e i materiali X_d della struttura sono accettabili se, per ciascuno stato limite strutturale significativo R , le relative azioni di calcolo F_d provocano effetti E_d inferiori alle resistenze di calcolo $R_d = R_k / \gamma_R$ ($\gamma_R \geq 1$):

$$E_d = E(\gamma_F \psi_F F_k, a_d) \leq R_d = \frac{1}{\gamma_R} \cdot R \left(\eta \frac{X_k}{\gamma_M}, a_d \right).$$

Nella precedente relazione si considerano le combinazioni di carico strutturali relative all'approccio 2 che prevede l'uso dei seguenti coefficienti parziali:

stati limite SLE: $\gamma_F = 1.00$

stati limite SLU tipo STR: $\gamma_F = A1$; $\gamma_m = M1$; $\gamma_R = R1$

stati limite SLU tipo EQU (equilibrio): $\gamma_F = EQU$; $\gamma_m = M2$; $\gamma_R = R1$

stati limite SLU tipo FAT: $\gamma_F = 1.00$ per i carichi permanenti; $\gamma_m = 1.00$

1.3.2. Sicurezza geotecnica

- Si descrivono i risultati delle indagini in sito e in laboratorio sul terreno di fondazione eseguiti in numero e profondità commisurate, rispettivamente, alla variabilità del terreno e all'estensione dell'opera; si valuta inoltre la stabilità dei versanti anche in funzione della morfologia del suolo e al regime delle acque;
- Dagli elaborati di "Relazione geologica" e "Relazione geotecnica" si attingono i valori delle resistenze caratteristiche X_k dei terreni di fondazione, caratterizzate da $prob(X < X_k) = 0.05$ e le relative resistenze di calcolo X_d ottenute riducendo le prime con opportuni coefficienti riduttori $\eta \leq 1$ (letteratura tecnica) e di sicurezza $\gamma_M \geq 1$:

$$X_d = \frac{\eta X_k}{\gamma_M}$$

- Si determinano le azioni di calcolo $F_d = \gamma_F \psi_F F_k$ per ciascuna combinazione di carico geotecnica significativa;
 - Utilizzando un modello geotecnico (di dimensioni a_d e materiali X_d) validato dai metodi della Geotecnica, si determinano gli effetti $E_d = E(F_d, a_d)$ delle azioni di calcolo F_d scegliendo opportunamente metodi di analisi e modellazione strutturale correlati alle tipologie di azione e di terreno.
- Le dimensioni a_d e i materiali X_d della struttura sono accettabili se, per ciascuno stato limite geotecnico significativo R , le relative azioni di calcolo F_d provocano effetti E_d inferiori alle resistenze di calcolo $R_d = R_k / \gamma_R$ ($\gamma_R \geq 1$):

Progetto: PROGETTO PER LA REALIZZAZIONE DI UN IMPIANTO AGRO-FOTOVOLTAICO DELLA POTENZA DI 40,658 MWp (36,5 MW IN IMMISSIONE) NEI COMUNI DI STORNARELLA (FG) E ORTA NOVA (FG) IN LOCALITA' "FERRANTI", DELLE OPERE CONNESSE E DELLE INFRASTRUTTURE INDISPENSABILI <i>- Progetto definitivo -</i>			
Elaborato: RELAZIONE DI CALCOLO PRELIMINARE – Vasca trafo SSE			
Codice identificativo progetto: FV071EGEFEB	Rev: 00	Data: Marzo 2021	Foglio 5 di 37

$$E_d = E(\gamma_F \psi_F F_k, a_d) \leq R_d = \frac{1}{\gamma_R} \cdot R\left(\eta \frac{X_k}{\gamma_M}, a_d\right).$$

2. DESCRIZIONE DELL'OPERA

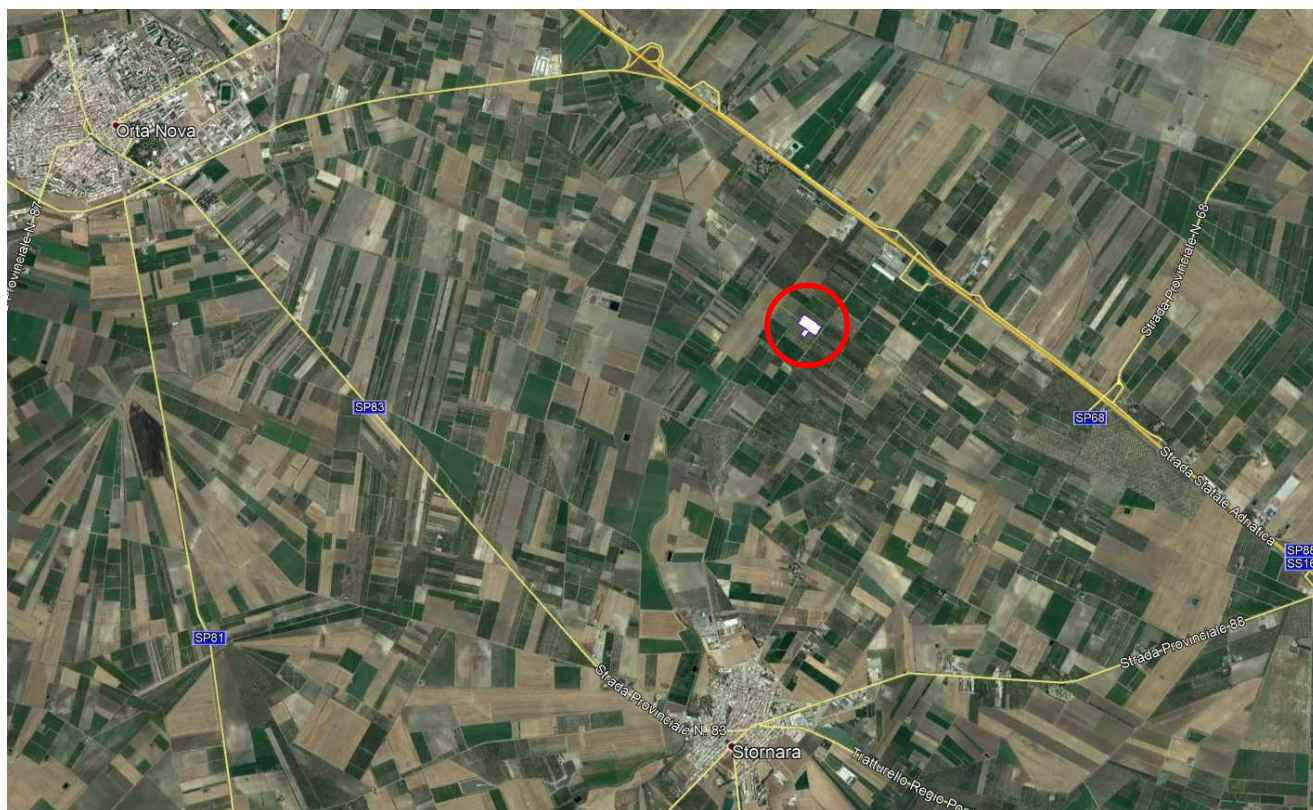
2.1. CARATTERISTICHE GENERALI

L'impianto verrà allacciato alla rete di distribuzione tramite collegamento in antenna a 150 kV con una nuova stazione elettrica (SE) RTN a 150 kV da inserire in entra-esce alla linea a 150 kV "CP Ortanova - SE Stornara" previa realizzazione di due elettrodotti RTN a 150 kV tra la futura SE succitata e una futura SE RTN a 380/150 kV da inserire in entra-esce alla linea 380 kV della RTN "Foggia - Palo del Colle".

La sottostazione elettrica è prevista alle seguenti coordinate:

Longitudine: 15.77417°

Latitudine: 41.31454°



Aerofoto

Le opere previste in sottostazione elettrica posso essere sintetizzate come segue:

- Fabbricato utente;
- Stalli per apparecchiature elettromeccaniche;
- Vasca trafo.

Progetto: PROGETTO PER LA REALIZZAZIONE DI UN IMPIANTO AGRO-FOTOVOLTAICO DELLA POTENZA DI 40,658 MWp (36,5 MW IN IMMISSIONE) NEI COMUNI DI STORNARELLA (FG) E ORTA NOVA (FG) IN LOCALITA' "FERRANTI", DELLE OPERE CONNESSE E DELLE INFRASTRUTTURE INDISPENSABILI – Progetto definitivo –			
Elaborato: RELAZIONE DI CALCOLO PRELIMINARE – Vasca trafo SSE			
Codice identificativo progetto: FV071EGEFEB	Rev: 00		Data: Marzo 2021
			Foglio 6 di 37

Il presente elaborato ha per oggetto la vasca trafo di seguito indicata come "F5". Essa è destinata ad accogliere il trasformatore di potenza trifase. Trattasi di una struttura scatolare in calcestruzzo armato, completamente interrata, costituita da platea di base dello spessore di 60 cm, setti perimetrali dello spessore di 30 cm e setti interni dello spessore di 60 cm. Per maggiori informazioni inerenti l'organismo strutturale si faccia utile riferimento agli elaborati grafici allegati.

2.2. PRESTAZIONI ATTESE E TIPOLOGIA STRUTTURALE

Il prospetto seguente sintetizza i parametri necessari alla classificazione dell'opera nei riguardi del suo esercizio. Tali parametri hanno influenza sulla definizione delle azioni ambientali da applicare alle opere in progetto.

Proprietà delle costruzioni:

Tipo di costruzione	Ordinaria
Classe d'uso	IV
Vita nominale	$V_N = 50$ anni
Coefficiente d'uso	$C_U = 2.0$
Periodo di riferimento	$V_R = V_N * C_U = 100$ anni

Le strutture posseggono le seguenti caratteristiche:

- Struttura in elevazione

Materiale:	acciaio
Regolarità in pianta:	no
Regolarità in altezza:	no
- Struttura di fondazione

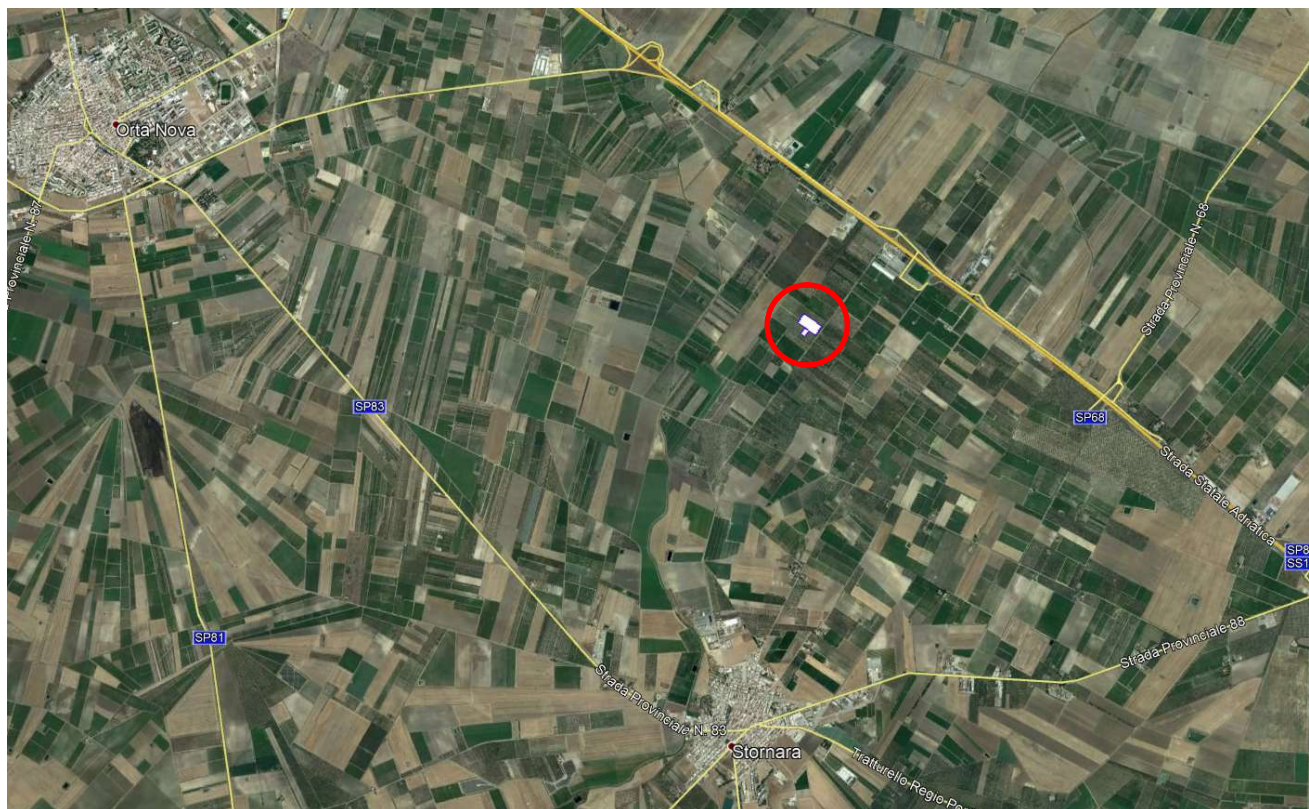
Tipologia geotecnica:	superficiale
Tipologia strutturale:	platea
Prof. piano di posa:	1.75 m
Comportamento strutturale:	non dissipativo

3. LOCALIZZAZIONE E DESCRIZIONE DEL SITO

L'opera sarà ubicata nella seguente località:

Regione:	Puglia
Provincia:	Foggia
Comune:	Stornara
Longitudine:	15.77417°
Latitudine:	41.31454°

Progetto: PROGETTO PER LA REALIZZAZIONE DI UN IMPIANTO AGRO-FOTOVOLTAICO DELLA POTENZA DI 40,658 MWp (36,5 MW IN IMMISSIONE) NEI COMUNI DI STORNARELLA (FG) E ORTA NOVA (FG) IN LOCALITA' "FERRANTI", DELLE OPERE CONNESSE E DELLE INFRASTRUTTURE INDISPENSABILI – Progetto definitivo –					
Elaborato: RELAZIONE DI CALCOLO PRELIMINARE – Vasca trafo SSE					
Codice identificativo progetto: FV071EGEFEB	Rev:			Data: Marzo 2021	Foglio 7 di 37
	00				



Aerofoto

Con riferimento al capitolo 3.2.2 del D.M. 17/01/2018, si può assumere, per tutti i siti di installazione, la seguente categorizzazione:

- categoria di sottosuolo B
- categoria topografica T1

4. CONDIZIONI DI CARICO

4.1. ANALISI DEI CARICHI

Ai fini dell'analisi dei carichi, si considerano i seguenti pesi per unità di volume/superficie dei materiali adoperati:

Calcestruzzo armato (e/o precompresso)	25.00	kN/m ³
Calcestruzzo non armato	24.00	kN/m ³
Acciaio da carpenteria	78.50	kN/m ³
Grigliato "Orsogrill"	0.55	kN/m ²
Ghiaione	17.00	kN/m ³

Progetto: PROGETTO PER LA REALIZZAZIONE DI UN IMPIANTO AGRO-FOTOVOLTAICO DELLA POTENZA DI 40,658 MWp (36,5 MW IN IMMISSIONE) NEI COMUNI DI STORNARELLA (FG) E ORTA NOVA (FG) IN LOCALITA' "FERRANTI", DELLE OPERE CONNESSE E DELLE INFRASTRUTTURE INDISPENSABILI – Progetto definitivo –			
Elaborato: RELAZIONE DI CALCOLO PRELIMINARE – Vasca trafo SSE			
Codice identificativo progetto: FV071EGEFEB	Rev: 00	Data: Marzo 2021	Foglio 8 di 37

4.1.1. Carichi permanenti strutturali

Il peso proprio degli elementi strutturali è calcolato automaticamente dal software di calcolo adoperato, considerando il sopra riportato peso per unità di volume di calcestruzzo armato.

4.1.2. Carichi permanenti non strutturali

Per l'apparecchiatura elettromeccanica che grava sulla fondazione in progetto si considera un peso di 900 kN. Tale apparecchiatura poggia sulla fondazione per mezzo di n. 6 punti di contatto disposti come da elaborati grafici allegati. Per quanto suddetto, l'apparecchiatura trasmette alla fondazione un carico di 150 kN applicato nei 6 punti di appoggio come indicato negli elaborati grafici. A vantaggio di sicurezza e per tener conto di eventuali non uniformità di distribuzione del carico sugli appoggi, si amplifica il carico di cui sopra per un fattore di sicurezza pari a 1,20. Pertanto nelle calcolazioni si considera un carico di 180 kN applicato nei 6 punti di appoggio.

Di seguito si riportano i valori dell'incidenza per unità di superficie dei carichi permanenti non strutturali relativi al grigliato metallico di copertura vasca e dello strato di ghiaione sovrastante.

Grigliato metallico	0.55 kN/m ²
Ghiaione	17.00 kN/m ³ x 0.36 m = 6.12 kN/m ²

La fondazione F5 è una vasca approfondita nel terreno fino a quota 175 cm, pertanto, la spinta attiva del terreno sulle pareti ha distribuzione triangolare ed è calcolabile come di seguito illustrato:

- Spinta alla quota del piano campagna $P = 0$
 - Spinta alla quota del piano di fondazione $P = K_a \cdot \gamma \cdot h = 11.02 \text{ kN/m}^2$
- dove $K_a = (1 - \tan \varphi') / (1 + \tan \varphi') = 0.347$ con $\varphi' = 29^\circ$, $\gamma = 18.14 \text{ kN/m}^3$, $h = 1.75 \text{ m}$.

4.1.3. Carichi variabili di esercizio

Di seguito si riportano i valori dell'incidenza per unità di superficie dei carichi variabili di esercizio gravanti sulla copertura della vasca. - Rif.: D.M. 17/01/2018, punto 3.1.4.

Copertura	Coperture non praticabili	Cat. H	$q_k = 0.50 \text{ kN/m}^2$
-----------	---------------------------	--------	-----------------------------

4.1.4. Carico variabile neve

Il calcolo dell'azione della neve è stato condotto come in appresso esplicitato. - Rif.: D.M. 17/01/2018, punto 3.4.

Zona Neve = II

Ce (coeff. di esposizione al vento) = 1,00

Valore caratteristico del carico al suolo = $q_{sk} C_e = 119 \text{ daN/mq}$

Copertura a una falda:

Angolo di inclinazione della falda $\alpha = 0,0^\circ$

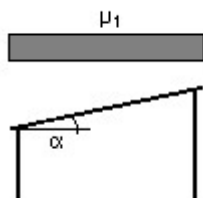
- Falda con presenza di barriera o impedimento allo scivolamento della neve.

- Copertura piana $W = 10.0 \text{ m}$, $L = 50.0 \text{ m} \Rightarrow L_c = 18.0$, $C_{ef} = 1.000$

$\mu_1 = 0,80 \Rightarrow Q_1 = 80 \text{ daN/mq}$

Schema di carico:

Progetto: PROGETTO PER LA REALIZZAZIONE DI UN IMPIANTO AGRO-FOTOVOLTAICO DELLA POTENZA DI 40,658 MWp (36,5 MW IN IMMISSIONE) NEI COMUNI DI STORNARELLA (FG) E ORTA NOVA (FG) IN LOCALITA' "FERRANTI", DELLE OPERE CONNESSE E DELLE INFRASTRUTTURE INDISPENSABILI <i>- Progetto definitivo -</i>			
Elaborato: RELAZIONE DI CALCOLO PRELIMINARE – Vasca trafo SSE			
Codice identificativo progetto: FV071EGEFEB	Rev: 00	Data: Marzo 2021	Foglio 9 di 37



4.1.5. Pericolosità sismica di base e azione sismica

L'azione sismica sulle costruzioni è valutata a partire dalla "pericolosità sismica di base" definita in termini di accelerazione orizzontale massima attesa a_g , nonché di ordinate dello spettro di risposta elastico in accelerazione ad essa corrispondente $S_e(T)$, con riferimento a prefissate probabilità di superamento P_{VR} nel periodo di riferimento V_R dipendenti dallo stato limite considerato.

L'accelerazione orizzontale massima attesa a_g dipende dalla sola posizione geografica (longitudine e latitudine) essendo valutata in condizioni ideali di sito di riferimento rigido con superficie topografica orizzontale.

Gli stati limite per condizioni sismiche sono di 4 tipi come definiti al punto 3.2.1 del D.M. 17/01/2018:

Stati limite di esercizio:

- Stato limite di operatività (SLO)
- Stato limite di danno (SLD)

Stati limite ultimi:

- Stato limite di salvaguardia della vita (SLV)
- Stato limite di collasso (SLC)

Allo stato attuale, la pericolosità sismica su reticolo di riferimento nell'intervallo di riferimento è fornita dai dati pubblicati sul sito <http://esse1.mi.ingv.it/>. Per punti non coincidenti con il reticolo di riferimento e periodi di ritorno non contemplati direttamente si opera come indicato nell'allegato alle NTC 2018 (rispettivamente media pesata e interpolazione).

L'azione sismica viene definita in relazione ad un periodo di riferimento V_R che si ricava, per ciascun tipo di costruzione, moltiplicandone la vita nominale V_N per il coefficiente d'uso C_U . Fissato il periodo di riferimento e la probabilità di superamento associata a ciascuno degli stati limite considerati, si ottiene il periodo di ritorno T_R e i relativi parametri di pericolosità sismica:

a_g accelerazione orizzontale massima del terreno;

F_0 valore massimo del fattore di amplificazione dello spettro in accelerazione orizzontale;

T_C^* periodo di inizio del tratto a velocità costante dello spettro in accelerazione orizzontale.

L'opera sarà ubicata nella seguente località:

Regione: Puglia
 Provincia: Foggia
 Comune: Stornara
 Longitudine: 15.773035°
 Latitudine: 41.305160°

Proprietà della costruzione - Rif.: D.M. 17/01/2018, punto 2.4

Tipo di costruzione	Costruzioni con livelli di prestazioni ordinari
Vita nominale	$V_N = 50$ anni
Classe d'uso	IV
Coefficiente d'uso	$C_U = 2.0$
Periodo di riferimento per l'azione sismica	$V_R = V_N * C_U = 100$ anni

Progetto: PROGETTO PER LA REALIZZAZIONE DI UN IMPIANTO AGRO-FOTOVOLTAICO DELLA POTENZA DI 40,658 MWp (36,5 MW IN IMMISSIONE) NEI COMUNI DI STORNARELLA (FG) E ORTA NOVA (FG) IN LOCALITA' "FERRANTI", DELLE OPERE CONNESSE E DELLE INFRASTRUTTURE INDISPENSABILI – Progetto definitivo –			
Elaborato: RELAZIONE DI CALCOLO PRELIMINARE – Vasca trafo SSE			
Codice identificativo progetto: FV071EGEFEB	Rev: 00		Data: Marzo 2021
			Foglio 10 di 37

Fattori di comportamento - Rif.: D.M. 17/01/2018, punto 7.4.3.2

Parametri fattore in direzione x e y:

Dissipativi

q SLU x 1.000

q SLU y 1.000

Categoria sottosuolo: B

Categoria topografica: T1

Coordinate reticolo di riferimento:

Id nodo	Longitudine	Latitudine	Distanza [km]
Loc.	15.773	41.315	
31664	15.754	41.313	1.603
31665	15.820	41.311	3.937
31443	15.822	41.361	6.512
31442	15.755	41.363	5.510

Parametri di pericolosità sismica:

stato limite	T_R [anni]	a_g [g]	F_0 [-]	T_C^* [s]
SLO	120.0	0.082	2.557	0.370
SLD	201.0	0.104	2.517	0.418
SLV	1898.0	0.263	2.482	0.442
SLC	2475.0	0.294	2.463	0.444

$$C_c = 1.10 / T_C^{*0.20}$$

$$T_c = C_c T_C^*$$

$$T_B = T_c / 3$$

$$S = S_S \cdot S_T$$

Parametri sismici della struttura:

$$\eta = 1 \text{ (SLD)}$$

$$q = 1 \text{ (SLV)}$$

$$T_1 = 0.05 \cdot h^{3/4} = 0.070s$$

Dai dati di cui sopra si ricava l'accelerazione spettrale orizzontale elastica come segue (Rif.: D.M. 2018 punto 3.2.3.2.1):

$$\text{SLD) } S_e(T) = a_g S \eta F_0 \left[\frac{T}{T_B} + \frac{1}{\eta F_0} \left(1 - \frac{T}{T_B} \right) \right]$$

$$\text{SLV) } S_d(T) = a_g S \frac{1}{q} F_0 \left[\frac{T}{T_B} + \frac{q}{F_0} \left(1 - \frac{T}{T_B} \right) \right]$$

$$\text{SLD) } S_e(T) = 0.220 \text{ g}$$

$$\text{SLV) } S_d(T) = 0.509 \text{ g}$$

Progetto: PROGETTO PER LA REALIZZAZIONE DI UN IMPIANTO AGRO-FOTOVOLTAICO DELLA POTENZA DI 40,658 MWp (36,5 MW IN IMMISSIONE) NEI COMUNI DI STORNARELLA (FG) E ORTA NOVA (FG) IN LOCALITA' "FERRANTI", DELLE OPERE CONNESSE E DELLE INFRASTRUTTURE INDISPENSABILI – Progetto definitivo –																
Elaborato: RELAZIONE DI CALCOLO PRELIMINARE – Vasca trafo SSE																
Codice identificativo progetto: FV071EGEFEB			Rev: 00					Data: Marzo 2021				Foglio 11 di 37				

Considerando un peso di 900 kN per l'apparecchiatura, la forza orizzontale agente nelle direzioni ortogonali tra loro x e y è pari a:

$$F_{SLD} = S_e(T) \cdot W / g = 198 \text{ kN}$$

$$F_{SLV} = S_d(T) \cdot W / g = 458 \text{ kN}$$

L'apparecchiatura poggia sulla fondazione per mezzo di n. 6 punti di contatto disposti come da elaborati grafici allegati. Per quanto suddetto, si considera che l'apparecchiatura trasmetta alla fondazione i suddetti carichi orizzontali, in entrambe le direzioni, ripartendoli uniformemente sui 6 punti di appoggio.

$$F'_{SLD} = F_{SLD} / 6 = 33 \text{ kN}$$

$$F'_{SLV} = F_{SLV} / 6 = 76 \text{ kN}$$

4.2. COMBINAZIONI DELLE AZIONI

Ai fini delle verifiche degli stati limite, le azioni precedentemente illustrate sono state combinate tra loro secondo l'approccio di progetto 2 – Combinazione unica, ottenendo i seguenti coefficienti di combinazione $\gamma_{F\psi F}$. - Rif.: D.M. 17/01/2018, punto 2.5.3.

Poiché il numero delle combinazioni è cospicuo, la tabella è divisa in più parti.

	G1 perman. Strutturali	G1 perm. strutt. solai	G2 perm. non strutt. solai	G2 trafo	G2 spinta terre	Qn variabile neve	Qe variabile esercizio	Ed SLV ang. 0 ecc.+	Ed SLV ang. 0 ecc.-	Ed SLV ang. 90 ecc.+	Ed SLV ang. 90 ecc.-	Ed SLD ang. 0 ecc.+	Ed SLD ang. 0 ecc.-	Ed SLD ang. 90 ecc.+	Ed SLD ang. 90 ecc.-	F'slv x	F'slv y	F'sld x	F'sld y
Comb. SLU	1.30	1.30	1.50	1.50	1.50	1.50	1.50	0.00	0.00	0.00	0.00	0.00	0.00	0.00	0.00	0.00	0.00	0.00	0.00
Comb. SLU	1.30	1.30	1.50	1.50	1.50	0.75	1.50	0.00	0.00	0.00	0.00	0.00	0.00	0.00	0.00	0.00	0.00	0.00	0.00
Comb. SLE(rara)	1.00	1.00	1.00	1.00	1.00	1.00	1.00	0.00	0.00	0.00	0.00	0.00	0.00	0.00	0.00	0.00	0.00	0.00	0.00
Comb. SLE(rara)	1.00	1.00	1.00	1.00	1.00	0.50	1.00	0.00	0.00	0.00	0.00	0.00	0.00	0.00	0.00	0.00	0.00	0.00	0.00
Comb. SLE(freq.)	1.00	1.00	1.00	1.00	1.00	0.20	0.80	0.00	0.00	0.00	0.00	0.00	0.00	0.00	0.00	0.00	0.00	0.00	0.00
Comb. SLE(freq.)	1.00	1.00	1.00	1.00	1.00	0.00	0.90	0.00	0.00	0.00	0.00	0.00	0.00	0.00	0.00	0.00	0.00	0.00	0.00
Comb. SLE(perm.)	1.00	1.00	1.00	1.00	1.00	0.00	0.80	0.00	0.00	0.00	0.00	0.00	0.00	0.00	0.00	0.00	0.00	0.00	0.00

Progetto:

PROGETTO PER LA REALIZZAZIONE DI UN IMPIANTO AGRO-FOTOVOLTAICO DELLA POTENZA DI 40,658 MWp (36,5 MW IN IMMISSIONE) NEI COMUNI DI STORNARELLA (FG) E ORTA NOVA (FG) IN LOCALITA' "FERRANTI", DELLE OPERE CONNESSE E DELLE INFRASTRUTTURE INDISPENSABILI

- Progetto definitivo -

Elaborato:

RELAZIONE DI CALCOLO PRELIMINARE – Vasca trafo SSE

Codice identificativo progetto: FV071EGEFEB	Rev:					Data: Marzo 2021	Foglio 12 di 37
	00						

	G1 perman. Strutturali	G1 perm. strutt. solai	G2 perm. non strutt. solai	G2 trafo	G2 spinta terre	Qn variabile neve	Qe variabile esercizio	Ed SLV ang.0 ecc.+	Ed SLV ang.0 ecc.-	Ed SLV ang.90 ecc.+	Ed SLV ang.90 ecc.-	Ed SLD ang.0 ecc.+	Ed SLD ang.0 ecc.-	Ed SLD ang.90 ecc.+	Ed SLD ang.90 ecc.-	Fslv,x	Fslv,y	Fslid,x	Fslid,y
Comb. SLU A1 (SLV sism.)	1.00	1.00	1.00	1.00	1.00	0.00	0.40	-1.00	0.00	-0.30	0.00	0.00	0.00	0.00	0.00	-1.00	-0.30	0.00	0.00
Comb. SLU A1 (SLV sism.)	1.00	1.00	1.00	1.00	1.00	0.00	0.40	-1.00	0.00	0.30	0.00	0.00	0.00	0.00	0.00	-1.00	0.30	0.00	0.00
Comb. SLU A1 (SLV sism.)	1.00	1.00	1.00	1.00	1.00	0.00	0.40	1.00	0.00	-0.30	0.00	0.00	0.00	0.00	0.00	1.00	-0.30	0.00	0.00
Comb. SLU A1 (SLV sism.)	1.00	1.00	1.00	1.00	1.00	0.00	0.40	1.00	0.00	0.30	0.00	0.00	0.00	0.00	0.00	1.00	0.30	0.00	0.00
Comb. SLU A1 (SLV sism.)	1.00	1.00	1.00	1.00	1.00	0.00	0.40	-1.00	0.00	0.00	-0.30	0.00	0.00	0.00	0.00	-1.00	-0.30	0.00	0.00
Comb. SLU A1 (SLV sism.)	1.00	1.00	1.00	1.00	1.00	0.00	0.40	-1.00	0.00	0.00	0.30	0.00	0.00	0.00	0.00	-1.00	0.30	0.00	0.00
Comb. SLU A1 (SLV sism.)	1.00	1.00	1.00	1.00	1.00	0.00	0.40	1.00	0.00	0.00	-0.30	0.00	0.00	0.00	0.00	1.00	-0.30	0.00	0.00
Comb. SLU A1 (SLV sism.)	1.00	1.00	1.00	1.00	1.00	0.00	0.40	1.00	0.00	0.00	0.30	0.00	0.00	0.00	0.00	1.00	0.30	0.00	0.00
Comb. SLU A1 (SLV sism.)	1.00	1.00	1.00	1.00	1.00	0.00	0.40	0.00	-1.00	-0.30	0.00	0.00	0.00	0.00	0.00	-1.00	-0.30	0.00	0.00
Comb. SLU A1 (SLV sism.)	1.00	1.00	1.00	1.00	1.00	0.00	0.40	0.00	-1.00	0.30	0.00	0.00	0.00	0.00	0.00	-1.00	0.30	0.00	0.00
Comb. SLU A1 (SLV sism.)	1.00	1.00	1.00	1.00	1.00	0.00	0.40	0.00	1.00	-0.30	0.00	0.00	0.00	0.00	0.00	1.00	-0.30	0.00	0.00
Comb. SLU A1 (SLV sism.)	1.00	1.00	1.00	1.00	1.00	0.00	0.40	0.00	-1.00	0.00	-0.30	0.00	0.00	0.00	0.00	-1.00	-0.30	0.00	0.00
Comb. SLU A1 (SLV sism.)	1.00	1.00	1.00	1.00	1.00	0.00	0.40	0.00	1.00	0.30	0.00	0.00	0.00	0.00	0.00	1.00	0.30	0.00	0.00
Comb. SLU A1 (SLV sism.)	1.00	1.00	1.00	1.00	1.00	0.00	0.40	0.00	-1.00	0.00	0.00	0.00	0.00	0.00	0.00	-1.00	0.00	0.00	0.00
Comb. SLU A1 (SLV sism.)	1.00	1.00	1.00	1.00	1.00	0.00	0.40	0.00	1.00	-0.30	0.00	0.00	0.00	0.00	0.00	1.00	-0.30	0.00	0.00
Comb. SLU A1 (SLV sism.)	1.00	1.00	1.00	1.00	1.00	0.00	0.40	0.00	-1.00	0.00	0.00	0.00	0.00	0.00	0.00	-1.00	0.00	0.00	0.00
Comb. SLU A1 (SLV sism.)	1.00	1.00	1.00	1.00	1.00	0.00	0.40	0.00	1.00	0.30	0.00	0.00	0.00	0.00	0.00	1.00	0.30	0.00	0.00
Comb. SLU A1 (SLV sism.)	1.00	1.00	1.00	1.00	1.00	0.00	0.40	0.00	-1.00	0.00	0.00	0.00	0.00	0.00	0.00	-1.00	0.00	0.00	0.00
Comb. SLU A1 (SLV sism.)	1.00	1.00	1.00	1.00	1.00	0.00	0.40	0.00	1.00	-0.30	0.00	0.00	0.00	0.00	0.00	1.00	-0.30	0.00	0.00
Comb. SLU A1 (SLV sism.)	1.00	1.00	1.00	1.00	1.00	0.00	0.40	0.00	-1.00	0.00	0.00	0.00	0.00	0.00	0.00	-1.00	0.00	0.00	0.00
Comb. SLU A1 (SLV sism.)	1.00	1.00	1.00	1.00	1.00	0.00	0.40	0.00	1.00	0.30	0.00	0.00	0.00	0.00	0.00	1.00	0.30	0.00	0.00
Comb. SLU A1 (SLV sism.)	1.00	1.00	1.00	1.00	1.00	0.00	0.40	0.00	-1.00	0.00	0.00	0.00	0.00	0.00	0.00	-1.00	0.00	0.00	0.00
Comb. SLU A1 (SLV sism.)	1.00	1.00	1.00	1.00	1.00	0.00	0.40	0.00	1.00	-0.30	0.00	0.00	0.00	0.00	0.00	1.00	-0.30	0.00	0.00
Comb. SLU A1 (SLV sism.)	1.00	1.00	1.00	1.00	1.00	0.00	0.40	0.00	0.30	0.00	-1.00	0.00	0.00	0.00	0.00	0.30	-1.00	0.00	0.00
Comb. SLU A1 (SLV sism.)	1.00	1.00	1.00	1.00	1.00	0.00	0.40	0.00	0.30	0.00	1.00	0.00	0.00	0.00	0.00	0.30	1.00	0.00	0.00
Comb. SLU A1 (SLV sism.)	1.00	1.00	1.00	1.00	1.00	0.00	0.40	0.00	-0.30	0.00	0.00	0.00	0.00	0.00	0.00	-0.30	0.00	0.00	0.00
Comb. SLU A1 (SLV sism.)	1.00	1.00	1.00	1.00	1.00	0.00	0.40	0.00	0.30	0.00	0.00	0.00	0.00	0.00	0.00	0.30	0.00	0.00	0.00
Comb. SLU A1 (SLV sism.)	1.00	1.00	1.00	1.00	1.00	0.00	0.40	0.00	-0.30	0.00	0.00	0.00	0.00	0.00	0.00	-0.30	0.00	0.00	0.00
Comb. SLU A1 (SLV sism.)	1.00	1.00	1.00	1.00	1.00	0.00	0.40	0.00	0.30	0.00	0.00	0.00	0.00	0.00	0.00	0.30	0.00	0.00	0.00
Comb. SLU A1 (SLV sism.)	1.00	1.00	1.00	1.00	1.00	0.00	0.40	0.00	-0.30	0.00	0.00	0.00	0.00	0.00	0.00	-0.30	0.00	0.00	0.00
Comb. SLU A1 (SLV sism.)	1.00	1.00	1.00	1.00	1.00	0.00	0.40	0.00	0.30	0.00	0.00	0.00	0.00	0.00	0.00	0.30	0.00	0.00	0.00
Comb. SLU A1 (SLV sism.)	1.00	1.00	1.00	1.00	1.00	0.00	0.40	0.00	0.30	0.00	1.00	0.00	0.00	0.00	0.00	0.30	-1.00	0.00	0.00
Comb. SLU A1 (SLV sism.)	1.00	1.00	1.00	1.00	1.00	0.00	0.40	0.00	0.30	0.00	-1.00	0.00	0.00	0.00	0.00	0.30	-1.00	0.00	0.00
Comb. SLU A1 (SLV sism.)	1.00	1.00	1.00	1.00	1.00	0.00	0.40	0.00	0.30	0.00	1.00	0.00	0.00	0.00	0.00	0.30	1.00	0.00	0.00

Progetto:

PROGETTO PER LA REALIZZAZIONE DI UN IMPIANTO AGRO-FOTOVOLTAICO DELLA POTENZA DI 40,658 MWp (36,5 MW IN IMMISSIONE) NEI COMUNI DI STORNARELLA (FG) E ORTA NOVA (FG) IN LOCALITA' "FERRANTI", DELLE OPERE CONNESSE E DELLE INFRASTRUTTURE INDISPENSABILI

– Progetto definitivo –

Elaborato:

RELAZIONE DI CALCOLO PRELIMINARE – Vasca trafo SSE

Codice identificativo progetto: FV071EGEFEB	Rev:					Data: Marzo 2021	Foglio 13 di 37
	00						

	G1 perman. Strutturali	G1 perm. strutt. solai	G2 perm. non strutt. solai	G2 trafo	G2 spinta terre	Qn variabile neve	Qe variabile esercizio	Ed SLV ang.0 ecc.+	Ed SLV ang.0 ecc.-	Ed SLV ang.90 ecc.+	Ed SLV ang.90 ecc.-	Ed SLD ang.0 ecc.+	Ed SLD ang.0 ecc.-	Ed SLD ang.90 ecc.+	Ed SLD ang.90 ecc.-	Fslv,x	Fslv,y	Fslid,x	Fslid,y
Comb. SLE (SLD Danno sism.)	1.00	1.00	1.00	1.00	1.00	0.00	0.40	0.00	0.00	0.00	0.00	-1.00	0.00	-0.30	0.00	0.00	0.00	-1.00	-0.30
Comb. SLE (SLD Danno sism.)	1.00	1.00	1.00	1.00	1.00	0.00	0.40	0.00	0.00	0.00	0.00	-1.00	0.00	0.30	0.00	0.00	0.00	-1.00	0.30
Comb. SLE (SLD Danno sism.)	1.00	1.00	1.00	1.00	1.00	0.00	0.40	0.00	0.00	0.00	0.00	1.00	0.00	-0.30	0.00	0.00	0.00	1.00	-0.30
Comb. SLE (SLD Danno sism.)	1.00	1.00	1.00	1.00	1.00	0.00	0.40	0.00	0.00	0.00	0.00	1.00	0.00	0.30	0.00	0.00	0.00	1.00	0.30
Comb. SLE (SLD Danno sism.)	1.00	1.00	1.00	1.00	1.00	0.00	0.40	0.00	0.00	0.00	0.00	-1.00	0.00	0.00	-0.30	0.00	0.00	-1.00	-0.30
Comb. SLE (SLD Danno sism.)	1.00	1.00	1.00	1.00	1.00	0.00	0.40	0.00	0.00	0.00	0.00	-1.00	0.00	0.00	0.30	0.00	0.00	-1.00	0.30
Comb. SLE (SLD Danno sism.)	1.00	1.00	1.00	1.00	1.00	0.00	0.40	0.00	0.00	0.00	0.00	1.00	0.00	0.00	-0.30	0.00	0.00	1.00	-0.30
Comb. SLE (SLD Danno sism.)	1.00	1.00	1.00	1.00	1.00	0.00	0.40	0.00	0.00	0.00	0.00	1.00	0.00	0.00	0.30	0.00	0.00	1.00	0.30
Comb. SLE (SLD Danno sism.)	1.00	1.00	1.00	1.00	1.00	0.00	0.40	0.00	0.00	0.00	0.00	0.00	-1.00	-0.30	0.00	0.00	0.00	-1.00	-0.30
Comb. SLE (SLD Danno sism.)	1.00	1.00	1.00	1.00	1.00	0.00	0.40	0.00	0.00	0.00	0.00	0.00	-1.00	0.30	0.00	0.00	0.00	-1.00	0.30
Comb. SLE (SLD Danno sism.)	1.00	1.00	1.00	1.00	1.00	0.00	0.40	0.00	0.00	0.00	0.00	0.00	1.00	-0.30	0.00	0.00	0.00	1.00	-0.30
Comb. SLE (SLD Danno sism.)	1.00	1.00	1.00	1.00	1.00	0.00	0.40	0.00	0.00	0.00	0.00	0.00	-1.00	0.00	-0.30	0.00	0.00	-1.00	0.30
Comb. SLE (SLD Danno sism.)	1.00	1.00	1.00	1.00	1.00	0.00	0.40	0.00	0.00	0.00	0.00	0.00	1.00	0.30	0.00	0.00	0.00	1.00	0.30
Comb. SLE (SLD Danno sism.)	1.00	1.00	1.00	1.00	1.00	0.00	0.40	0.00	0.00	0.00	0.00	0.00	-1.00	0.00	-0.30	0.00	0.00	-1.00	-0.30
Comb. SLE (SLD Danno sism.)	1.00	1.00	1.00	1.00	1.00	0.00	0.40	0.00	0.00	0.00	0.00	0.00	1.00	0.30	0.00	0.00	0.00	1.00	0.30
Comb. SLE (SLD Danno sism.)	1.00	1.00	1.00	1.00	1.00	0.00	0.40	0.00	0.00	0.00	0.00	0.00	-1.00	0.00	0.30	0.00	0.00	-1.00	0.30
Comb. SLE (SLD Danno sism.)	1.00	1.00	1.00	1.00	1.00	0.00	0.40	0.00	0.00	0.00	0.00	0.00	-1.00	0.00	-0.30	0.00	0.00	-1.00	-0.30
Comb. SLE (SLD Danno sism.)	1.00	1.00	1.00	1.00	1.00	0.00	0.40	0.00	0.00	0.00	0.00	0.00	1.00	0.30	0.00	0.00	0.00	1.00	0.30
Comb. SLE (SLD Danno sism.)	1.00	1.00	1.00	1.00	1.00	0.00	0.40	0.00	0.00	0.00	0.00	0.00	-1.00	0.00	-0.30	0.00	0.00	-1.00	-0.30
Comb. SLE (SLD Danno sism.)	1.00	1.00	1.00	1.00	1.00	0.00	0.40	0.00	0.00	0.00	0.00	0.00	1.00	0.30	0.00	0.00	0.00	1.00	0.30
Comb. SLE (SLD Danno sism.)	1.00	1.00	1.00	1.00	1.00	0.00	0.40	0.00	0.00	0.00	0.00	0.00	-1.00	0.00	-0.30	0.00	0.00	-1.00	-0.30
Comb. SLE (SLD Danno sism.)	1.00	1.00	1.00	1.00	1.00	0.00	0.40	0.00	0.00	0.00	0.00	0.00	1.00	0.30	0.00	0.00	0.00	1.00	0.30
Comb. SLE (SLD Danno sism.)	1.00	1.00	1.00	1.00	1.00	0.00	0.40	0.00	0.00	0.00	0.00	0.00	-1.00	0.00	-0.30	0.00	0.00	-1.00	-0.30
Comb. SLE (SLD Danno sism.)	1.00	1.00	1.00	1.00	1.00	0.00	0.40	0.00	0.00	0.00	0.00	0.00	1.00	0.30	0.00	0.00	0.00	1.00	0.30
Comb. SLE (SLD Danno sism.)	1.00	1.00	1.00	1.00	1.00	0.00	0.40	0.00	0.00	0.00	0.00	0.00	-1.00	0.00	-0.30	0.00	0.00	-1.00	-0.30
Comb. SLE (SLD Danno sism.)	1.00	1.00	1.00	1.00	1.00	0.00	0.40	0.00	0.00	0.00	0.00	0.00	1.00	0.30	0.00	0.00	0.00	1.00	0.30
Comb. SLE (SLD Danno sism.)	1.00	1.00	1.00	1.00	1.00	0.00	0.40	0.00	0.00	0.00	0.00	0.00	-1.00	0.00	-0.30	0.00	0.00	-1.00	-0.30
Comb. SLE (SLD Danno sism.)	1.00	1.00	1.00	1.00	1.00	0.00	0.40	0.00	0.00	0.00	0.00	0.00	1.00	0.30	0.00	0.00	0.00	1.00	0.30
Comb. SLE (SLD Danno sism.)	1.00	1.00	1.00	1.00	1.00	0.00	0.40	0.00	0.00	0.00	0.00	0.00	-1.00	0.00	-0.30	0.00	0.00	-1.00	-0.30
Comb. SLE (SLD Danno sism.)	1.00	1.00	1.00	1.00	1.00	0.00	0.40	0.00	0.00	0.00	0.00	0.00	1.00	0.30	0.00	0.00	0.00	1.00	0.30

Progetto: PROGETTO PER LA REALIZZAZIONE DI UN IMPIANTO AGRO-FOTOVOLTAICO DELLA POTENZA DI 40,658 MWp (36,5 MW IN IMMISSIONE) NEI COMUNI DI STORNARELLA (FG) E ORTA NOVA (FG) IN LOCALITA' "FERRANTI", DELLE OPERE CONNESSE E DELLE INFRASTRUTTURE INDISPENSABILI <i>– Progetto definitivo –</i>			
Elaborato: RELAZIONE DI CALCOLO PRELIMINARE – Vasca trafo SSE			
Codice identificativo progetto: FV071EGEFEB	Rev: 00	Data: Marzo 2021	Foglio 14 di 37

5. MATERIALI

5.1. CALCESTRUZZO

5.1.1. Parametri di progetto

In questa fase vengono determinati i seguenti parametri prestazionali di base che costituiscono la prescrizione del calcestruzzo a prestazione garantita:

- Classe di esposizione;
- Classe di resistenza;
- Classe di consistenza;
- Diametro massimo dell'aggregato.

Essi sono riportati in maniera evidente sugli elaborati grafici allegati.

Al fine di garantire le previste caratteristiche prestazionali e di durabilità della costruzione in progetto durante l'intera vita d'uso della struttura stessa, di seguito si procede alla definizione, oltre che delle idonee prescrizioni sui materiali da impiegare, anche dei valori dei copriferro idonei a fronteggiare le aggressioni ambientali.

A quanto suddetto sarà dato seguito in aderenza ai seguenti riferimenti normativi:

- D.M. 17/01/2018 - punto 4.1 - punto 11.2.11;
- Circolare n. 7 C.S.LL.PP. Del 21/01/2019 - punto C.4.1.6.1.3;
- UNI EN 206-1:2006 – “Calcestruzzo - Specificazione, prestazione, produzione e conformità”;
- UNI 11104:2004 – “Istruzioni complementari per l'applicazione della UNI EN 206-1”;

Determinata la classe di appartenenza e la vita nominale dell'opera, si procederà di seguito alla definizione della tipologia di degrado che può verificarsi nei confronti del calcestruzzo armato. In questa fase saranno definiti l'ambiente di progetto, le sostanze aggressive presenti (nei confronti del calcestruzzo e dell'acciaio), e le misure progettuali per attenuare tali effetti. La UNI EN 11104:2004 associa le tipologie di degrado (degrado del calcestruzzo per cicli gelo-disgelo, corrosione delle barre di armatura innescato dai fenomeni di carbonatazione, ecc.) ai contesti ambientali (urbano, prossimità della costa, ecc.) e tramuta tutto in codificazioni standard definite “classi di esposizione ambientale”. In funzione delle classi di esposizione si possono ricavare le misure progettuali minime per garantire un materiale resistente al contesto d'uso. Ogni classe di esposizione può appartenere a tre possibili categorie (D.M. 17/01/2018 – punto 4.1.2.2.4.2, tab. 4.1.III): Condizioni ambientali ordinarie, aggressive, molto aggressive.

In definitiva, le norme UNI EN 11104:2004 e D.M. 17/01/2018 - punto 4.1, associano, rispettivamente, alla classe di esposizione e al tipo di struttura, la classe di resistenza minima da adoperare. Sarà adottata la maggiore delle due.

La lavorabilità dell'impasto viene garantita fornendo l'indicazione della classe di consistenza definita in funzione delle caratteristiche di ciascun getto (in verticale, inclinato, orizzontale, per spessori piccoli, medi, grossi, con finitura superficiale faccia a vista o grezza, etc.), e della conoscenza delle modalità di messa in opera del calcestruzzo adottate in fase esecutiva. Ciò è dovuto al fine di garantire una adeguata lavorabilità del calcestruzzo evitando qualsiasi aggiunta d'acqua in cantiere deleteria per la durabilità.

Le dimensioni massime dell'aggregato sono definibili in funzione dello spessore del copriferro, dell'interferro minimo delle armature metalliche e della dimensione minima dell'elemento strutturale.

La dimensione massima dell'aggregato deve essere scelta in modo che il calcestruzzo possa essere gettato e compattato attorno alle barre d'armatura senza pericolo di segregazione del calcestruzzo.

Progetto: PROGETTO PER LA REALIZZAZIONE DI UN IMPIANTO AGRO-FOTOVOLTAICO DELLA POTENZA DI 40,658 MWp (36,5 MW IN IMMISSIONE) NEI COMUNI DI STORNARELLA (FG) E ORTA NOVA (FG) IN LOCALITA' "FERRANTI", DELLE OPERE CONNESSE E DELLE INFRASTRUTTURE INDISPENSABILI <i>- Progetto definitivo -</i>			
Elaborato: RELAZIONE DI CALCOLO PRELIMINARE – Vasca trafo SSE			
Codice identificativo progetto: FV071EGEFEB	Rev: 00	Data: Marzo 2021	Foglio 15 di 37

Secondo quanto stabilito dal D.M. 17/01/2018 e dalla relativa Circolare esplicativa, in accordo anche con quanto stabilito dagli Eurocodici, il diametro massimo dell'inerte deve essere tale che:

- $D_{max} < 1/4$ della dimensione minima dell'elemento strutturale, per evitare di aumentare la eterogeneità del materiale;
- $D_{max} < \text{dell'interfero (in mm)} - 5 \text{ mm}$, per evitare che l'aggregato più grosso ostruisca il flusso del calcestruzzo attraverso i ferri di armatura;
- $D_{max} < 1,3$ dello spessore del copriferro, per evitare che tra i casseri e l'armatura sia ostruito il passaggio del calcestruzzo.

Il punto C.4.1.6.1.3 della Circolare n. 7 del 21/01/2019 definisce il valore minimo del copriferro inteso come distanza minima tra la superficie dell'armatura più esterna e la faccia del calcestruzzo più prossima. Tale valore è funzione della classe di resistenza del calcestruzzo, dell'ambiente in cui è inserito, del tipo di elemento strutturale e barre di armatura e della tolleranza di posa. Il copriferro di seguito prescritto dovrà essere realizzato per mezzo di distanziatori in pasta di cemento fibrorinforzata.

VASCA TRAF0

Classe di resistenza (D.M. 17/01/2018 - punto 4.1)

Strutture	Semplicemente armate
Classe di resistenza minima	C16/20

Classe di esposizione (UNI EN 206-1:2006 - UNI 11104:2004)

Denominazione della classe	XC2
Descrizione dell'ambiente	Bagnato, raramente asciutto
Classe di resistenza minima	C25/30

Classe di resistenza adottata C28/35

Classe di consistenza

Mediante abbassamento al cono di Abrams	S4
-----------------------------------------	----

Copriferro (Circolare n. 7 del 21/01/2019 - punto C.4.1.6.1.3)

Elemento strutturale	Piastre / Setti
Ambiente	Aggressivo
Tipo di armatura	Barre da c.a.
Copriferro minimo	30 mm
Tolleranza di esecuzione	10 mm
Increment. per classe di resist. $< C_{min}$ (Tab. C4.1.IV)	5 mm
Copriferro minimo adottabile	45 mm

Copriferro adottato C = 50 mm

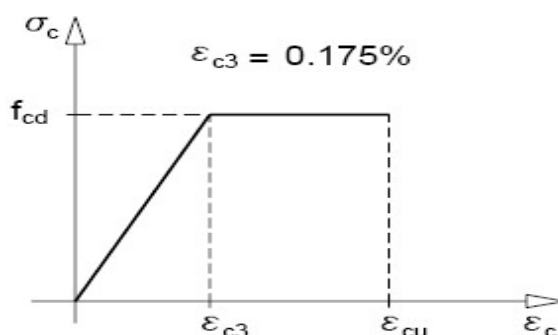
Il copriferro sarà realizzato con distanziatori in fibrocemento.

Diametro massimo degli inerti D_{max} = 25 mm

Progetto: PROGETTO PER LA REALIZZAZIONE DI UN IMPIANTO AGRO-FOTOVOLTAICO DELLA POTENZA DI 40,658 MWp (36,5 MW IN IMMISSIONE) NEI COMUNI DI STORNARELLA (FG) E ORTA NOVA (FG) IN LOCALITA' "FERRANTI", DELLE OPERE CONNESSE E DELLE INFRASTRUTTURE INDISPENSABILI – Progetto definitivo –			
Elaborato: RELAZIONE DI CALCOLO PRELIMINARE – Vasca trafo SSE			
Codice identificativo progetto: FV071EGEFEB	Rev: 00	Data: Marzo 2021	Foglio 16 di 37

dove: $D_{max} = \min (\frac{1}{4} L ; i - 5 ; 1.3 C)$ con "L" dimensione minima dell'elemento strutturale [mm], "i" interfero minimo [mm], "C" copriferro [mm].

5.1.2. Caratteristiche del calcestruzzo



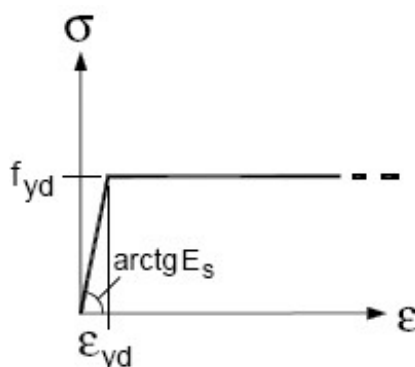
Legame costitutivo calcestruzzo

Classe di resistenza			<u>C28/35</u>
Resistenza caratteristica a compressione cubica	R_{ck}	[N/mm ²]	35.00
Resistenza caratteristica a compressione cilindrica	$f_{ck} = 0.83 R_{ck}$	[N/mm ²]	29.05
Resistenza media a compressione cilindrica	$f_{cm} = f_{ck} + 8$	[N/mm ²]	37.05
Coefficiente effetti di lungo termine	α_{cc}	[-]	0,85
Coeff. di sicurezza parziale	γ_c	[-]	1,50
Resistenza di calcolo a compressione	$f_{cd} = \alpha_{cc} f_{ck} / \gamma_c$	[N/mm ²]	16.46
Resist. di calcolo a compr. elementi piani $s < 5$ cm	$f_{cd}^* = 0.80 \alpha_{cc} f_{ck} / \gamma_c$	[N/mm ²]	13.17
Resistenza media a trazione semplice	$f_{ctm} = 0.30 f_{ck}^{2/3}$	[N/mm ²]	2,83
Resistenza caratteristica a trazione	$f_{ctk} = 0.70 f_{ctm}$	[N/mm ²]	1,98
Resistenza di calcolo a trazione	$f_{ctd} = f_{ctk} / \gamma_c$	[N/mm ²]	1,32
Resist. di calcolo a trazione elementi piani $s < 5$ cm	$f_{ctd}^* = 0.80 f_{ctd}$	[N/mm ²]	1,06
Resistenza media a trazione per flessione	$f_{ctm} = 1.2 f_{ctm}$	[N/mm ²]	3,40
Modulo elastico	$E_{cm} = 22000(f_{cm}/10)^{0.3}$	[N/mm ²]	32588
Coefficiente di Poisson	ν	[-]	0,2
Coefficiente di dilatazione termica	α_T	[°C ⁻¹]	0,00001
Coefficiente di viscosità	φ	[-]	1,70
Accorciamento ϵ_{c2}	ϵ_{c2}	[-]	0,00200
Accorciamento ϵ_{c3}	ϵ_{c3}	[-]	0,00175
Accorciamento ϵ_{c4}	ϵ_{c4}	[-]	0,00070
Accorciamento ϵ_{cu}	ϵ_{cu}	[-]	0,00350
Densità di massa	ρ	[kg/m ³]	240
Densità di peso	γ	[kN/m ³]	24

Progetto: PROGETTO PER LA REALIZZAZIONE DI UN IMPIANTO AGRO-FOTOVOLTAICO DELLA POTENZA DI 40,658 MWp (36,5 MW IN IMMISSIONE) NEI COMUNI DI STORNARELLA (FG) E ORTA NOVA (FG) IN LOCALITA' "FERRANTI", DELLE OPERE CONNESSE E DELLE INFRASTRUTTURE INDISPENSABILI <i>- Progetto definitivo -</i>			
Elaborato: RELAZIONE DI CALCOLO PRELIMINARE – Vasca trafo SSE			
Codice identificativo progetto: FV071EGEFEB	Rev: 00	Data: Marzo 2021	Foglio 17 di 37

5.2. ACCIAIO ARMATURE

5.2.1. Caratteristiche acciaio armature



Legame costitutivo acciaio armature

Classe di resistenza			<u>B450C</u>
Resistenza caratteristica a trazione	f_{tk}	[N/mm ²]	540.00
Resistenza caratteristica a snervamento	f_{yk}	[N/mm ²]	450.00
Rapporto di sovrarresistenza	$k = f_{tk} / f_{yk}$	[-]	1.20
Allungamento uniforme al carico massimo	ϵ_{uk}	[-]	0.07500
Modulo elastico	E_s	[N/mm ²]	200000
Coefficiente di sicurezza parziale	γ_s	[-]	1.15
Resistenza di calcolo a snervamento	$f_{yd} = f_{yk} / \gamma_s$	[N/mm ²]	391.30
Resistenza di calcolo a rottura	$k f_{yd}$	[N/mm ²]	469.57
Allungamento di calcolo a snervamento	$\epsilon_{yd} = f_{yd} / E_s$	[-]	0.00196
Allungamento di calcolo a rottura	$\epsilon_{ud} = 0.9 \epsilon_{uk}$	[-]	0.06750
Densità di massa	ρ	[kg/m ³]	785.00
Densità di peso	γ	[kN/m ³]	78.50

5.2.2. Prescrizioni di cantiere

Il diametro minimo di piegatura di una barra deve essere tale da evitare fessure nella barra e rottura del calcestruzzo all'interno della piegatura. A tale scopo, il diametro con cui piegare la barra (diametro del mandrino) non dovrà essere minore di un diametro minimo ammissibile pari a 4ϕ per $\phi \leq 16$ mm e a 7ϕ per $\phi > 16$ mm (UNI EN 1992-1-1:2005 - Eurocodice 2).

Progetto: PROGETTO PER LA REALIZZAZIONE DI UN IMPIANTO AGRO-FOTOVOLTAICO DELLA POTENZA DI 40,658 MWp (36,5 MW IN IMMISSIONE) NEI COMUNI DI STORNARELLA (FG) E ORTA NOVA (FG) IN LOCALITA' "FERRANTI", DELLE OPERE CONNESSE E DELLE INFRASTRUTTURE INDISPENSABILI <i>- Progetto definitivo -</i>					
Elaborato: RELAZIONE DI CALCOLO PRELIMINARE – Vasca trafo SSE					
Codice identificativo progetto: FV071EGEFEB	Rev:			Data: Marzo 2021	Foglio 18 di 37
	00				

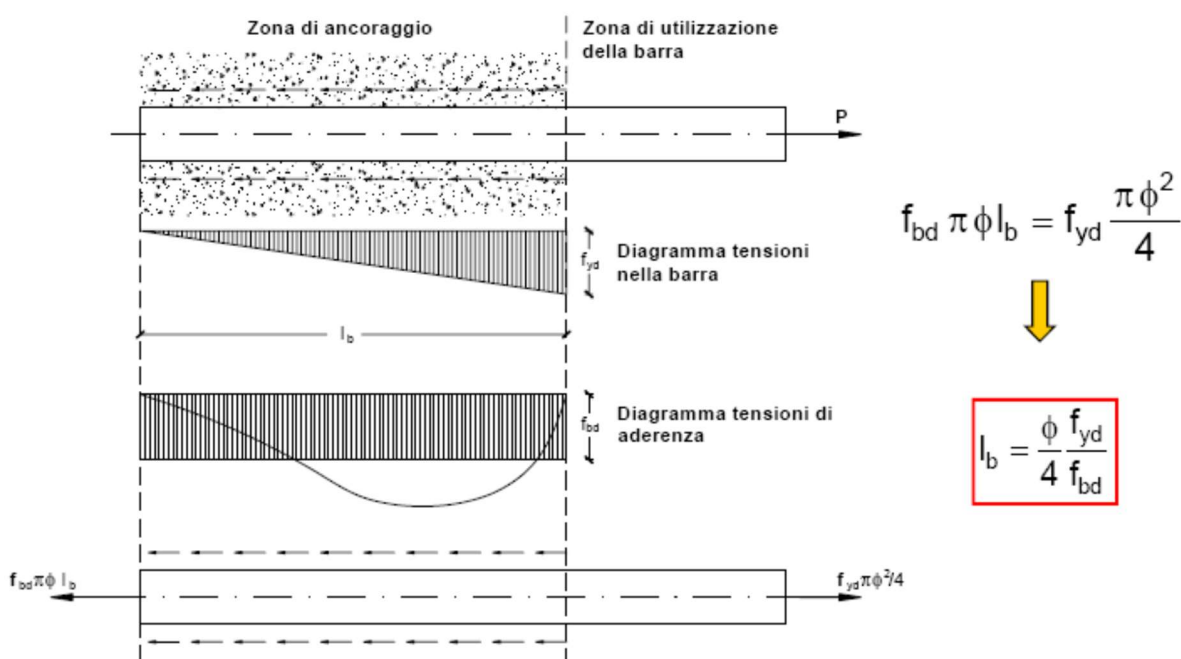
<i>valori m</i>		<i>valori M</i>		
Diametro barra ϕ		Valore del ricoprimento minimo c, normale al piano di piegatura		
$\phi \leq 16 \text{ mm}$	$\phi > 16 \text{ mm}$	$c > 100 \text{ mm e } c > 7 \phi$	$c > 50 \text{ mm e } c > 3 \phi$	$c \leq 50 \text{ mm e } c \leq 3 \phi$
4 ϕ	7 ϕ	10 ϕ	15 ϕ	20 ϕ

Di seguito si riportano i diametri dei mandrini da adoperare per la piegatura delle barre di armatura previste in progetto. Si farà riferimento al mandrino piccolo "m" per le piegature a realizzare gomiti e uncini e mandrino grande "M" per le piegature a realizzare deviazioni e ancoraggi.

Diametro barra ϕ [mm]	8	10	12	14	16	18	20	22	24	26	28	30	32
Mandrino piccolo m [mm]	32	40	48	56	64	126	140	154	168	182	196	210	224
Mandrino grande M [mm]	160	200	240	280	320	360	400	440	480	520	560	600	640

La singola barra deve essere prolungata oltre l'estremità limite per la copertura dell'area minima necessaria ad assorbire le sollecitazioni, per un tratto pari alla lunghezza di ancoraggio. La lunghezza di ancoraggio deve essere non minore di 20ϕ con un minimo di 150 mm (D.M. 17/01/2018 - punto 4.1.2.3.10).

Per il caso in esame, la lunghezza di ancoraggio l_b , che deve essere tale da consentire il trasferimento della forza normale $P=f_{yd}(\pi\phi^2/4)$, è calcolata come segue:



Progetto: PROGETTO PER LA REALIZZAZIONE DI UN IMPIANTO AGRO-FOTOVOLTAICO DELLA POTENZA DI 40,658 MWp (36,5 MW IN IMMISSIONE) NEI COMUNI DI STORNARELLA (FG) E ORTA NOVA (FG) IN LOCALITA' "FERRANTI", DELLE OPERE CONNESSE E DELLE INFRASTRUTTURE INDISPENSABILI <i>- Progetto definitivo -</i>			
Elaborato: RELAZIONE DI CALCOLO PRELIMINARE – Vasca trafo SSE			
Codice identificativo progetto: FV071EGEFEB	Rev:		Data: Marzo 2021
	00		

dove $f_{bd}=f_{bk}/\lambda_C$ è la tensione tangenziale di aderenza acciaio-calcestruzzo e $f_{bk}=2.25\eta f_{ctk}$ è la resistenza tangenziale caratteristica di aderenza ($\eta=1$ per $\phi\leq 32$ mm).

Dal procedimento sopra esposto si deduce la lunghezza di ancoraggio $l_b = 33 \phi$.

La continuità tra le barre sarà effettuata mediante sovrapposizione. La sovrapposizione deve avere una lunghezza almeno tale da garantire l'ancoraggio di ciascuna barra. Tale lunghezza di sovrapposizione la si assume, in questa sede, almeno pari a 2 volte la lunghezza di ancoraggio l_b . La distanza mutua (interfero) nella sovrapposizione sarà minore o uguale a 4 volte il diametro delle barre sovrapposte.

5.3. RIEPILOGO MATERIALI

Di seguito si riporta un riepilogo dei materiali prescritti per le varie opere in progetto.

CALCESTRUZZO		
STRUTTURE DI FONDAZIONE		
Classe di resistenza	C 28/35	
Classe di esposizione	XC2	
Classe di consistenza	S4	
Copriferro	50 mm	
Diametro massimo dell'inerte	25 mm	
MAGRONE	Classe di resistenza	C 12/15

Il copriferro deve essere realizzato con distanziatori in fibrocemento.

ACCIAIO													
Classe di resistenza	B450C												
Diametro barra ϕ [mm]	8	10	12	14	16	18	20	22	24	26	28	30	32
Mandrino piccolo m [mm]	32	40	48	56	64	126	140	154	168	182	196	210	224
Mandrino grande M [mm]	160	200	240	280	320	360	400	440	480	520	560	600	640

PROFILATI IN ACCIAIO S235 JR

Progetto: PROGETTO PER LA REALIZZAZIONE DI UN IMPIANTO AGRO-FOTOVOLTAICO DELLA POTENZA DI 40,658 MWp (36,5 MW IN IMMISSIONE) NEI COMUNI DI STORNARELLA (FG) E ORTA NOVA (FG) IN LOCALITA' "FERRANTI", DELLE OPERE CONNESSE E DELLE INFRASTRUTTURE INDISPENSABILI <i>- Progetto definitivo -</i>			
Elaborato: RELAZIONE DI CALCOLO PRELIMINARE – Vasca trafo SSE			
Codice identificativo progetto: FV071EGEFEB	Rev: 00	Data: Marzo 2021	Foglio 20 di 37

6. MODELLO STRUTTURALE

6.1. CRITERI DI MODELLAZIONE STRUTTURALE

6.1.1. Metodi agli elementi finiti (F.E.M.)

L'analisi strutturale viene effettuata con il Metodo degli Elementi Finiti (F.E.M.) in ambiente PRO_SAP PROfessional Structural Analysis Program della 2S.I. Software e Servizi per l'Ingegneria S.r.l.

Tale metodo si basa sulla schematizzazione della struttura in elementi connessi solo in corrispondenza di un numero prefissato di punti denominati nodi. Ciascuno degli elementi finiti utilizzati per costruire il modello della struttura è un corpo solido caratterizzato da un materiale definito dai parametri di cui all'elaborato "Relazione sui Materiali":

coefficiente di Poisson	ν [-]
modulo di Young tangenziale	G [daN/cm ²]
coefficiente di dilatazione termica	α [°K ⁻¹]
peso specifico	γ [daN/cm ³]
modulo di Young longitudinale	E [daN/cm ²]

e da m nodi ciascuno dei quali ha $g \leq 6$ gradi di libertà:

$$m = n^\circ \text{ nodi}$$

$g \leq 6 = n^\circ$ g.d.l. per nodo (3 traslazioni u_1, u_2, u_3 e 3 rotazioni $\varphi_1, \varphi_2, \varphi_3$, ovvero 3 forze f_1, f_2, f_3 e 3 momenti

$$m_1, m_2, m_3)$$

$$n = m * g = n^\circ \text{ g.d.l. dell'elemento finito.}$$

ed è definito dalle tre coordinate cartesiane in un sistema di riferimento globale.

Per ogni elemento finito esiste una matrice $n * n$ di rigidezza $[K]_e$ che consente di definire il legame costitutivo dell'elemento finito tra il vettore delle forze $\{f\}_e$ e il vettore degli spostamenti $\{u\}_e$

$$[K]_e \{u\}_e = \{f\}_e \quad (I)$$

$$\{f\}_e = (\dots, f_1, f_2, f_3, m_1, m_2, m_3, \dots)$$

$$\{u\}_e = (\dots, u_1, u_2, u_3, \varphi_1, \varphi_2, \varphi_3, \dots)$$

6.1.2. Condizioni al contorno

Ogni elemento finito è sede di un sistema di spostamenti-deformazioni-tensioni indotto da tutte le azioni esterne (carichi), le azioni interne (trasmesse dagli altri elementi finiti) e le condizioni di vincolo.

Le 6 componenti di forza $f_x, f_y, f_z, m_x, m_y, m_z$, nei nodi comuni a più elementi sono pari alla somma delle componenti relative a tali elementi (equilibrio).

Le 6 componenti di spostamento nodale $u_x, u_y, u_z, \varphi_x, \varphi_y, \varphi_z$, nei nodi comuni a più elementi sono identiche (congruenza).

Progetto: PROGETTO PER LA REALIZZAZIONE DI UN IMPIANTO AGRO-FOTOVOLTAICO DELLA POTENZA DI 40,658 MWp (36,5 MW IN IMMISSIONE) NEI COMUNI DI STORNARELLA (FG) E ORTA NOVA (FG) IN LOCALITA' "FERRANTI", DELLE OPERE CONNESSE E DELLE INFRASTRUTTURE INDISPENSABILI – Progetto definitivo –			
Elaborato: RELAZIONE DI CALCOLO PRELIMINARE – Vasca trafo SSE			
Codice identificativo progetto: FV071EGEFEB	Rev: 00	Data: Marzo 2021	Foglio 21 di 37

6.1.3. Soluzione

Dopo aver operato per ciascun elemento finito una trasformazione di spostamenti nodali, forze nodali e matrice di rigidezza, dalle coordinate locali (1,2,3) alle coordinate globali (x,y,z):

$$\begin{aligned} \{u\}_e &\rightarrow \{u\}_e^* = \{...u_x, u_y, u_z, \varphi_x, \varphi_y, \varphi_z\} \\ \{f\}_e &\rightarrow \{f\}_e^* = \{...f_x, f_y, f_z, m_x, m_y, m_z, \dots\} \\ [K]_e &\rightarrow [K]_e^* \end{aligned}$$

le relazioni (I) diventano:

$$[K]_e^* \{u\}_e^* = \{f\}_e^*$$

e possono essere assemblate in un'unica equazione matriciale del tipo:

$$[K] \{u\} = \{f\} \Rightarrow \{u\} = [K]^{-1} \{f\} \quad \text{(II)}$$

che definisce il legame costitutivo della struttura forze nodali $\{f\}$ – spostamenti nodali $\{u\}$ nel riferimento globale (x,y,z). Secondo il Metodo degli Spostamenti, le incognite del problema sono le componenti di spostamento dei nodi del vettore $\{u\}$ nel sistema di riferimento globale. La soluzione del problema si ottiene risolvendo il sistema di equazioni algebriche lineari (II) i cui termini noti sono costituiti dai carichi agenti sulla struttura $\{f\}$ opportunamente concentrati ai nodi:

- 1) determinazione degli spostamenti nodali $\{u\}$ della struttura risolvendo la relazione (II), ovvero degli spostamenti $u_x, u_y, u_z, \varphi_x, \varphi_y, \varphi_z$ di ogni nodo;
- 2) per trasformazione di coordinate, si risale alle componenti di spostamento locale $(u_1, u_2, u_3, \varphi_1, \varphi_2, \varphi_3)$ dei nodi e quindi al vettore $\{u\}_e$ di ciascun elemento finito;
- 3) dagli spostamenti $\{u\}_e$, utilizzando il legame costitutivo dell'elemento finito (I) si risale alle forze nodali $\{f\}_e$, da cui è possibile dedurre sollecitazioni, deformazioni e tensioni dell'elemento, riferite alla terna locale (1, 2, 3) dell'elemento stesso.

6.1.4. Informazioni sul codice di calcolo

Origine e caratteristiche dei codici di calcolo:

produttore:	2S.I. Software e Servizi per l'Ingegneria S.r.l., Ferrara
nome:	PRO_SAP PROfessional Structural Analysis Program
versione:	PROFESSIONAL
codice utente:	001757/cli
nome utente:	Massimo Magnotta
codice licenza:	dsi3641
numero seriale:	H622163X84664H4

Affidabilità dei codici utilizzati:

2S.I. ha verificato l'affidabilità e la robustezza del codice di calcolo attraverso un numero significativo di casi prova in cui i risultati dell'analisi numerica sono stati confrontati con soluzioni teoriche.

Progetto: PROGETTO PER LA REALIZZAZIONE DI UN IMPIANTO AGRO-FOTOVOLTAICO DELLA POTENZA DI 40,658 MWp (36,5 MW IN IMMISSIONE) NEI COMUNI DI STORNARELLA (FG) E ORTA NOVA (FG) IN LOCALITA' "FERRANTI", DELLE OPERE CONNESSE E DELLE INFRASTRUTTURE INDISPENSABILI <i>– Progetto definitivo –</i>			
Elaborato: RELAZIONE DI CALCOLO PRELIMINARE – Vasca trafo SSE			
Codice identificativo progetto: FV071EGEFEB	Rev: 00		Data: Marzo 2021
			Foglio 22 di 37

E' possibile reperire la documentazione contenente alcuni dei più significativi casi trattati al seguente link:
<http://www.2si.it/Software/Affidabilità.htm>

Informazioni generali sull'elaborazione e giudizio motivato di accettabilità dei risultati:

Il programma prevede una serie di controlli automatici (check) che consentono l'individuazione di errori di modellazione. Al termine dell'analisi un controllo automatico identifica la presenza di spostamenti o rotazioni abnormi. Si può pertanto asserire che l'elaborazione sia corretta e completa. I risultati delle elaborazioni sono stati sottoposti a controlli che ne comprovano l'attendibilità. Tale valutazione ha compreso il confronto con i risultati di semplici calcoli, eseguiti con metodi tradizionali e adottati, anche in fase di primo proporzionamento della struttura. Inoltre, sulla base di considerazioni riguardanti gli stati tensionali e deformativi determinati, si è valutata la validità delle scelte operate in sede di schematizzazione e di modellazione della struttura e delle azioni.

6.2. DEFINIZIONE DEL MODELLO

Il modello strutturale agli elementi finiti, di cui di seguito si riportano delle immagini, è stato concepito mirando ad ottenere per quanto più possibile l'aderenza alla realtà.

Trattasi di una struttura scatolare in calcestruzzo armato, completamente interrata, costituita da platea di base dello spessore di 60 cm, setti perimetrali dello spessore di 30 cm e setti interni dello spessore di 60 cm. Sui setti in c.a. sono alloggiare delle travi in acciaio che fungono da sostegno al grigliato metallico.

Per più dettagliate informazioni sulla tipologia strutturale si faccia riferimento agli elaborati grafici allegati.

Di seguito si riporta un'immagine rappresentative del modello strutturale agli elementi finiti.

Progetto:

PROGETTO PER LA REALIZZAZIONE DI UN IMPIANTO AGRO-FOTOVOLTAICO DELLA POTENZA DI 40,658 MWp (36,5 MW IN IMMISSIONE) NEI COMUNI DI STORNARELLA (FG) E ORTA NOVA (FG) IN LOCALITA' "FERRANTI", DELLE OPERE CONNESSE E DELLE INFRASTRUTTURE INDISPENSABILI
– Progetto definitivo –

Elaborato:

RELAZIONE DI CALCOLO PRELIMINARE – Vasca trafo SSE

Codice identificativo progetto:

FV071EGEFEB

Rev:

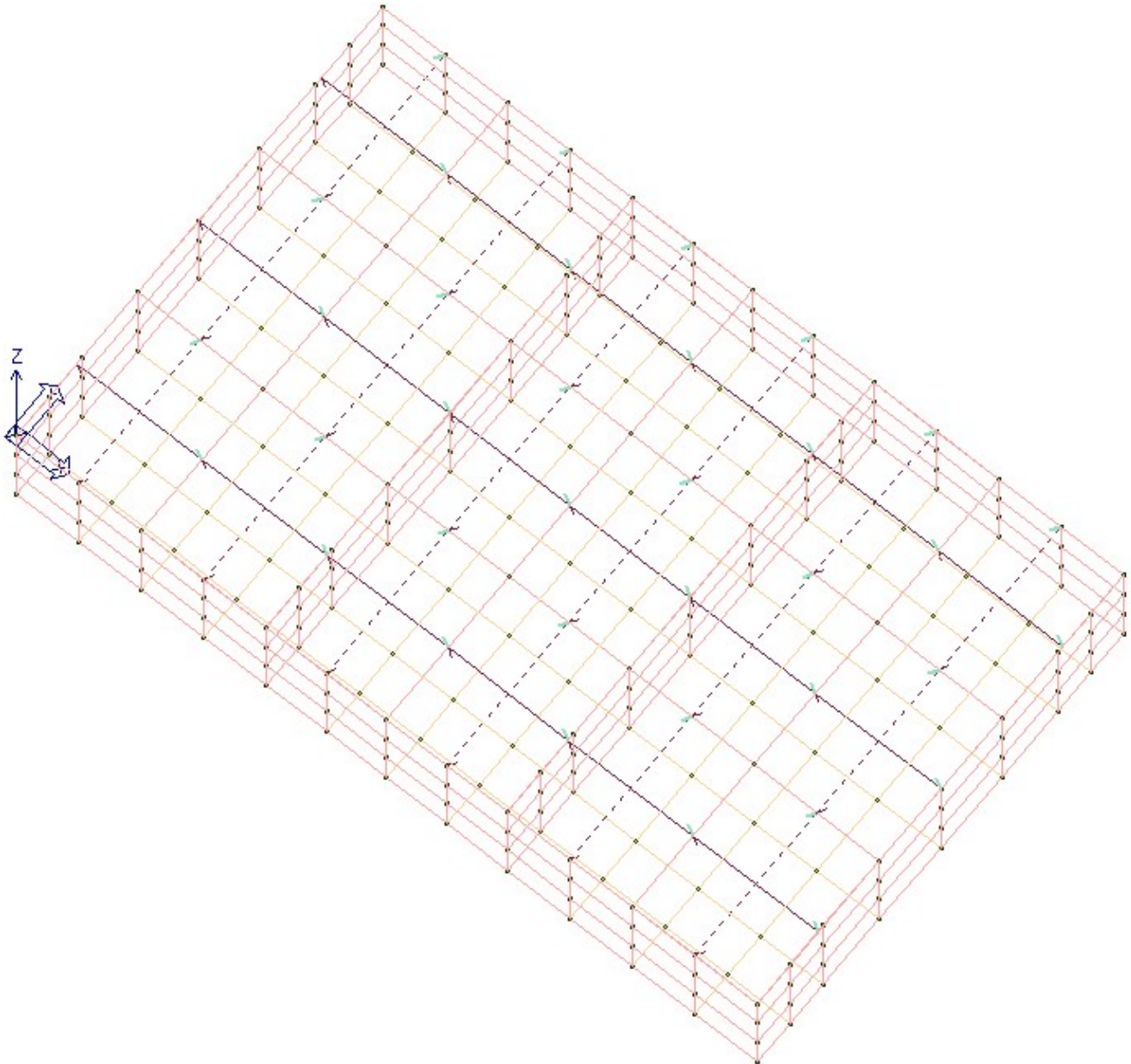
00

Data:

Marzo 2021

Foglio

23 di 37



Modello F.E.M. – Vista assonometrica

7. RISULTATI DELL'ANALISI STRUTTURALE

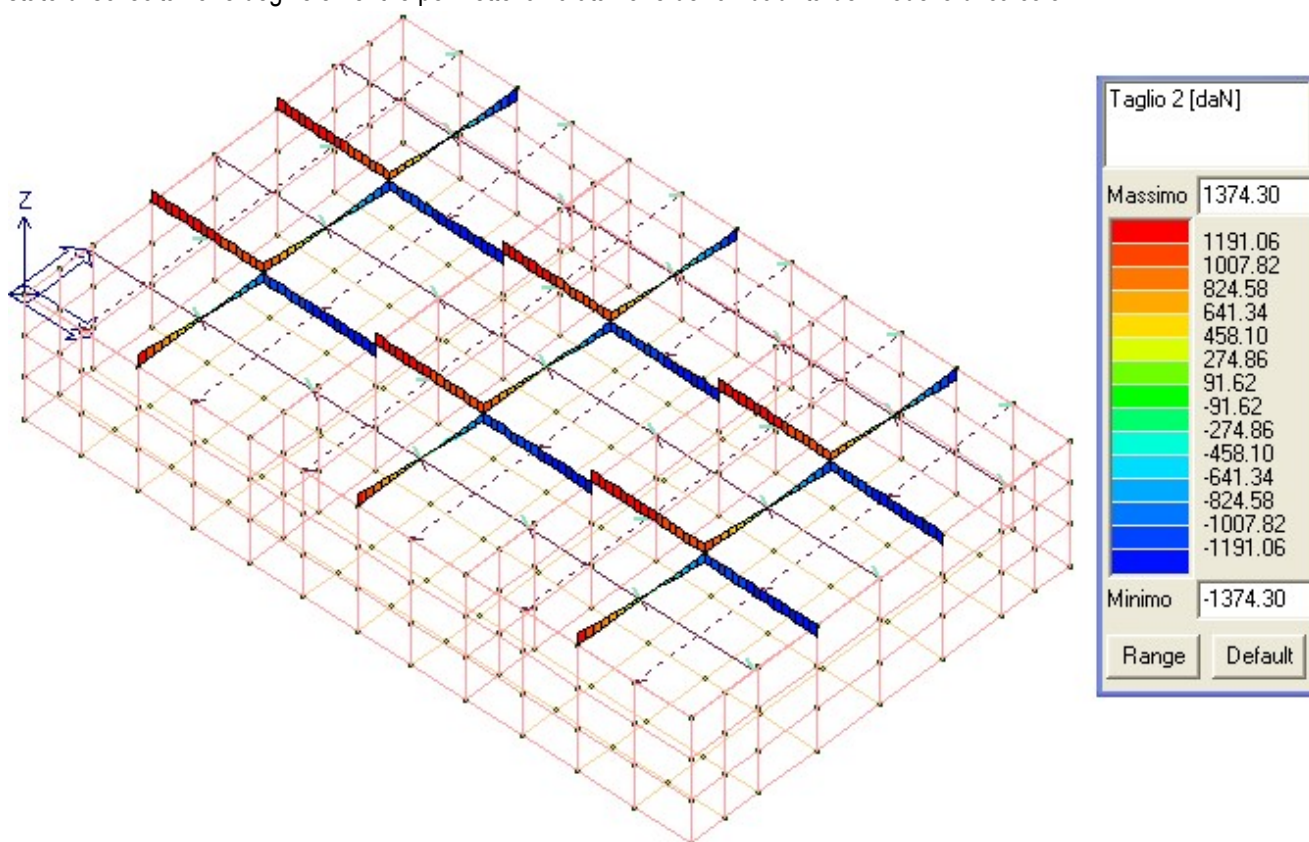
7.1. RISULTATI ELEMENTI TIPO TRAVE

Il controllo dei risultati delle analisi condotte, per quanto concerne gli elementi monodimensionali di tipo trave, è possibile in relazione alle sottoriportate mappe di colore.

Progetto: PROGETTO PER LA REALIZZAZIONE DI UN IMPIANTO AGRO-FOTOVOLTAICO DELLA POTENZA DI 40,658 MWp (36,5 MW IN IMMISSIONE) NEI COMUNI DI STORNARELLA (FG) E ORTA NOVA (FG) IN LOCALITA' "FERRANTI", DELLE OPERE CONNESSE E DELLE INFRASTRUTTURE INDISPENSABILI – Progetto definitivo –					
Elaborato: RELAZIONE DI CALCOLO PRELIMINARE – Vasca trafo SSE					
Codice identificativo progetto: FV071EGEFEB	Rev:			Data: Marzo 2021	Foglio 24 di 37
	00				

Per il controllo dei risultati relativi alle tensioni negli elementi trave mediante diagrammi e mappe di colore, ad ogni trave corrisponde un diagramma con una rappresentazione cromatica a cui è associata una legenda che riporta i valori numerici delle sollecitazioni.

Di seguito si riportano alcune mappe di colore rappresentative delle sollecitazioni di taglio e momento flettente per combinazioni di carico peggiorative in condizioni statiche. Tali diagrammi sono utili ad una interpretazione qualitativa dello stato di sollecitazione degli elementi e permette la valutazione dell'affidabilità del modello di calcolo.



Travi: Diagramma del taglio agente in direzione dell'asse locale 2-2

Progetto:

PROGETTO PER LA REALIZZAZIONE DI UN IMPIANTO AGRO-FOTOVOLTAICO DELLA POTENZA DI 40,658 MWp (36,5 MW IN IMMISSIONE) NEI COMUNI DI STORNARELLA (FG) E ORTA NOVA (FG) IN LOCALITA' "FERRANTI", DELLE OPERE CONNESSE E DELLE INFRASTRUTTURE INDISPENSABILI
– Progetto definitivo –

Elaborato:

RELAZIONE DI CALCOLO PRELIMINARE – Vasca trafo SSE

Codice identificativo progetto:

FV071EGEFEB

Rev:

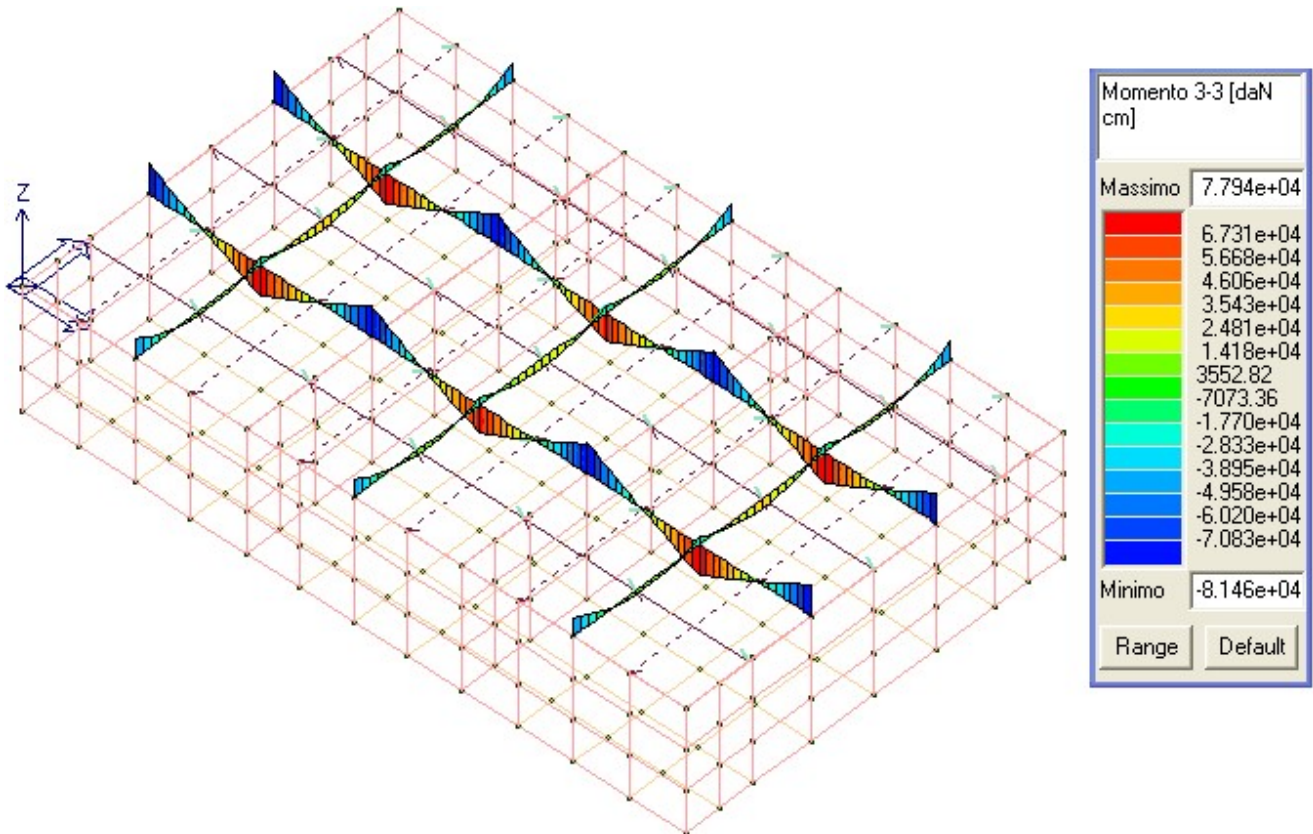
00

Data:

Marzo 2021

Foglio

25 di 37



Travi: Diagramma del momento flettente agente attorno all'asse locale 3-3

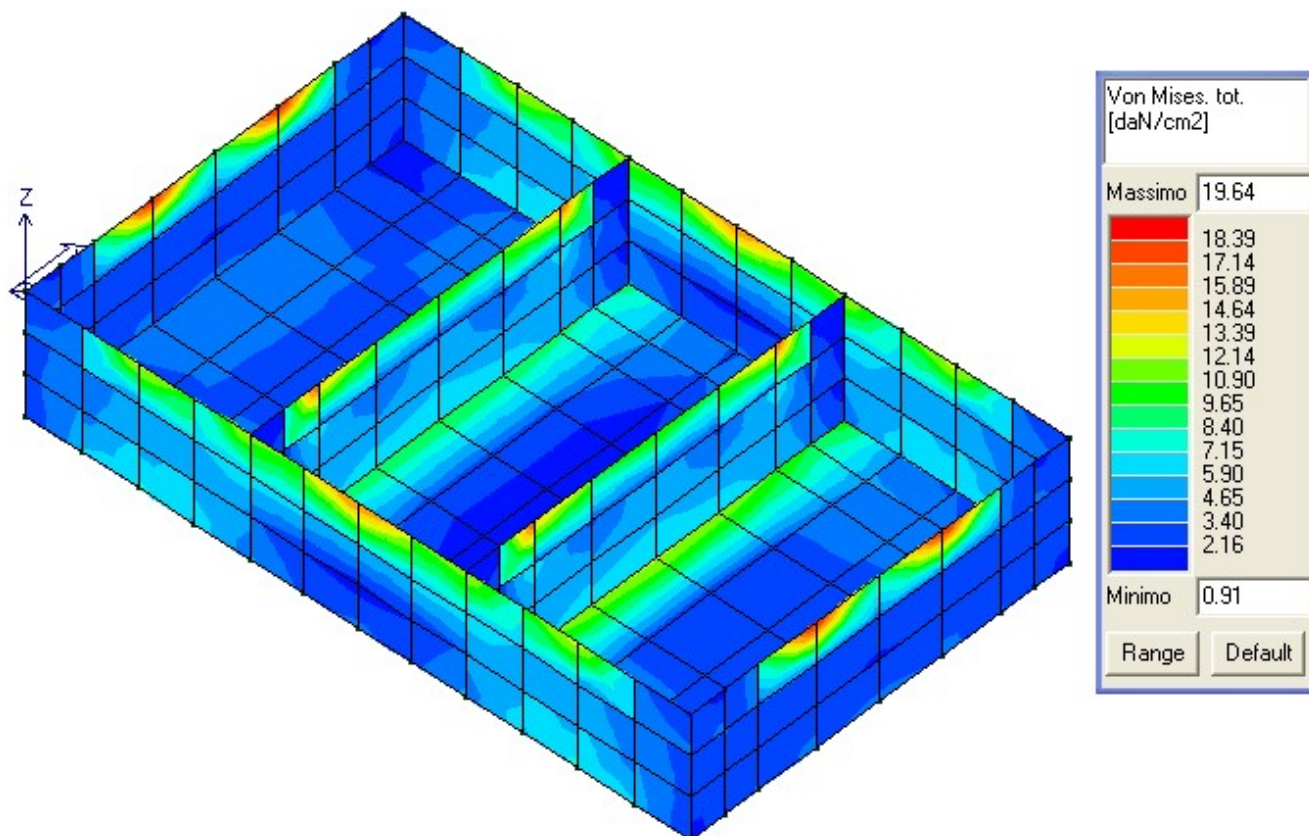
7.2. RISULTATI ELEMENTI TIPO SHELL

Il controllo dei risultati delle analisi condotte, per quanto concerne gli elementi tipo shell, è possibile in relazione alle sottoriportate mappe di colore rappresentative degli stati tensionali.

Il controllo dei risultati relativi alle tensioni negli elementi D3 può avvenire anche mediante rappresentazione cromatica. Ad ogni elemento corrisponde la rappresentazione cromatica a cui è associata una legenda che riporta i valori numerici delle tensioni.

Di seguito si riporta una mappa di colore rappresentativa delle tensioni totali (membrana + flessione) ottenute mediante la formulazione di Von Mises per le combinazioni di carico peggiorative in condizioni statiche. Tali diagrammi sono utili ad una interpretazione qualitativa dello stato di sollecitazione degli elementi e permette la valutazione dell'affidabilità del modello di calcolo.

Progetto: PROGETTO PER LA REALIZZAZIONE DI UN IMPIANTO AGRO-FOTOVOLTAICO DELLA POTENZA DI 40,658 MWp (36,5 MW IN IMMISSIONE) NEI COMUNI DI STORNARELLA (FG) E ORTA NOVA (FG) IN LOCALITA' "FERRANTI", DELLE OPERE CONNESSE E DELLE INFRASTRUTTURE INDISPENSABILI <i>– Progetto definitivo –</i>			
Elaborato: RELAZIONE DI CALCOLO PRELIMINARE – Vasca trafo SSE			
Codice identificativo progetto: FV071EGEFEB	Rev: 00	Data: Marzo 2021	Foglio 26 di 37



Mapa cromatica delle tensioni totali (membrana + flessione) ottenute mediante la formulazione di Von Mises

8. VERIFICHE AGLI STATI LIMITE STRUTTURALI

8.1. VERIFICHE AGLI STATI LIMITE ULTIMI (SLU)

8.1.1. Elementi trave

Di seguito si riportano, a titolo esemplificativo, delle mappe di colore illustrative dei valori massimi del rapporto S_d/S_u , con S_d sollecitazione di progetto ed S_u sollecitazione ultima, per le varie verifiche. Verifica positiva per valori ≤ 1 .

Progetto:

PROGETTO PER LA REALIZZAZIONE DI UN IMPIANTO AGRO-FOTOVOLTAICO DELLA POTENZA DI 40,658 MWp (36,5 MW IN IMMISSIONE) NEI COMUNI DI STORNARELLA (FG) E ORTA NOVA (FG) IN LOCALITA' "FERRANTI", DELLE OPERE CONNESSE E DELLE INFRASTRUTTURE INDISPENSABILI

- Progetto definitivo -

Elaborato:

RELAZIONE DI CALCOLO PRELIMINARE – Vasca trafo SSE

Codice identificativo progetto:

FV071EGEFEB

Rev:

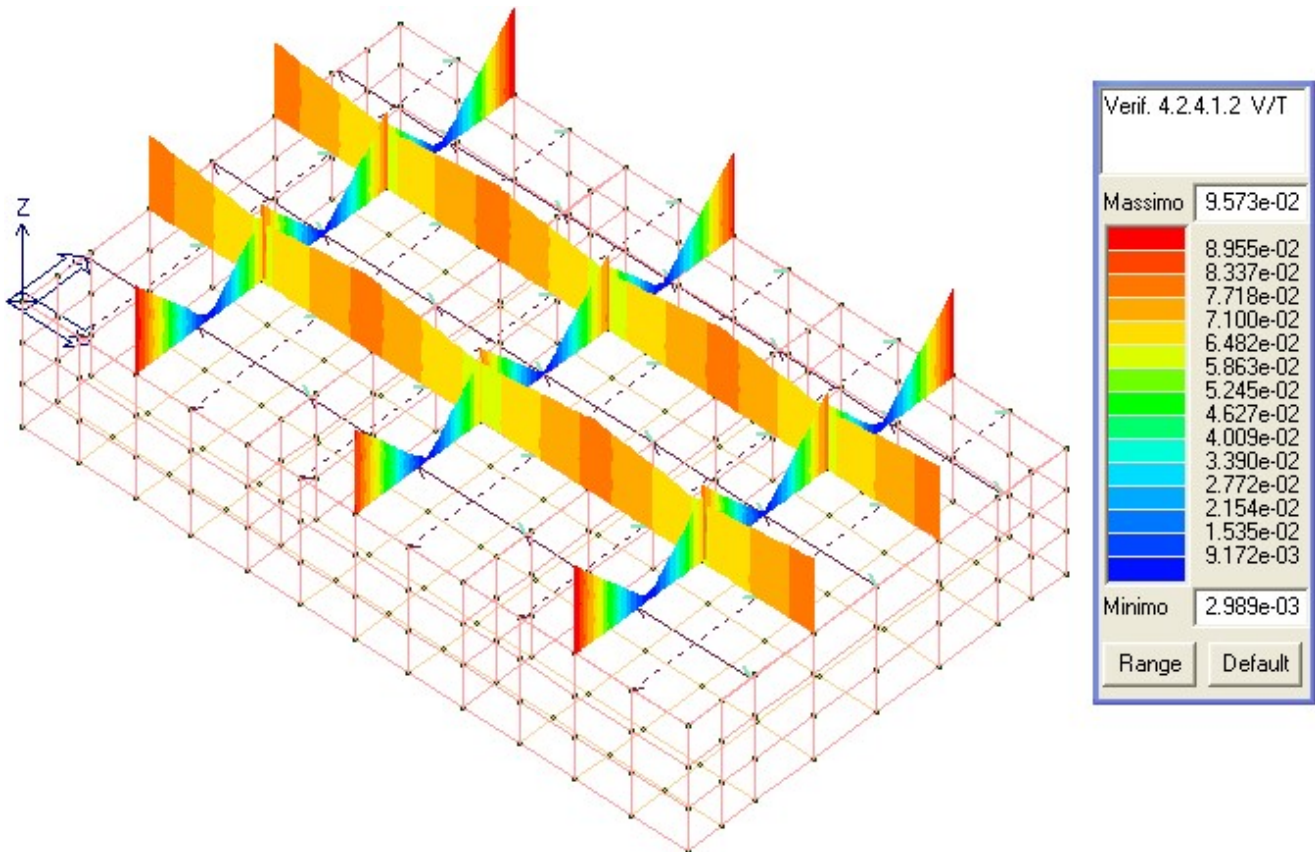
00

Data:

Marzo 2021

Foglio

27 di 37



Verifica a taglio e torsione

Progetto:

PROGETTO PER LA REALIZZAZIONE DI UN IMPIANTO AGRO-FOTOVOLTAICO DELLA POTENZA DI 40,658 MWp (36,5 MW IN IMMISSIONE) NEI COMUNI DI STORNARELLA (FG) E ORTA NOVA (FG) IN LOCALITA' "FERRANTI", DELLE OPERE CONNESSE E DELLE INFRASTRUTTURE INDISPENSABILI
– Progetto definitivo –

Elaborato:

RELAZIONE DI CALCOLO PRELIMINARE – Vasca trafo SSE

Codice identificativo progetto:

FV071EGEFEB

Rev:

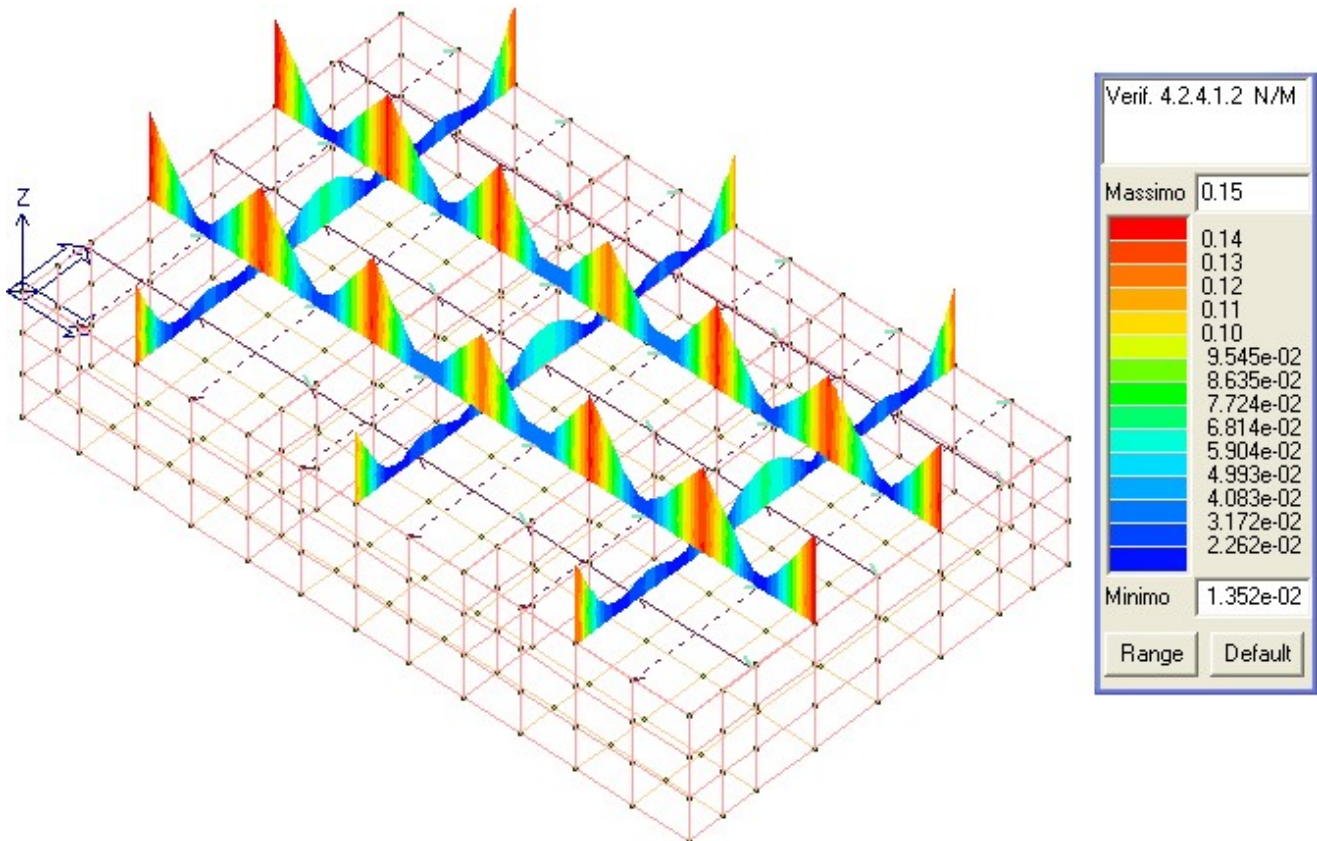
00

Data:

Marzo 2021

Foglio

28 di 37



Verifica a flessione e forza assiale

Progetto:

PROGETTO PER LA REALIZZAZIONE DI UN IMPIANTO AGRO-FOTOVOLTAICO DELLA POTENZA DI 40,658 MWp (36,5 MW IN IMMISSIONE) NEI COMUNI DI STORNARELLA (FG) E ORTA NOVA (FG) IN LOCALITA' "FERRANTI", DELLE OPERE CONNESSE E DELLE INFRASTRUTTURE INDISPENSABILI
– Progetto definitivo –

Elaborato:

RELAZIONE DI CALCOLO PRELIMINARE – Vasca trafo SSE

Codice identificativo progetto:

FV071EGEFEB

Rev:

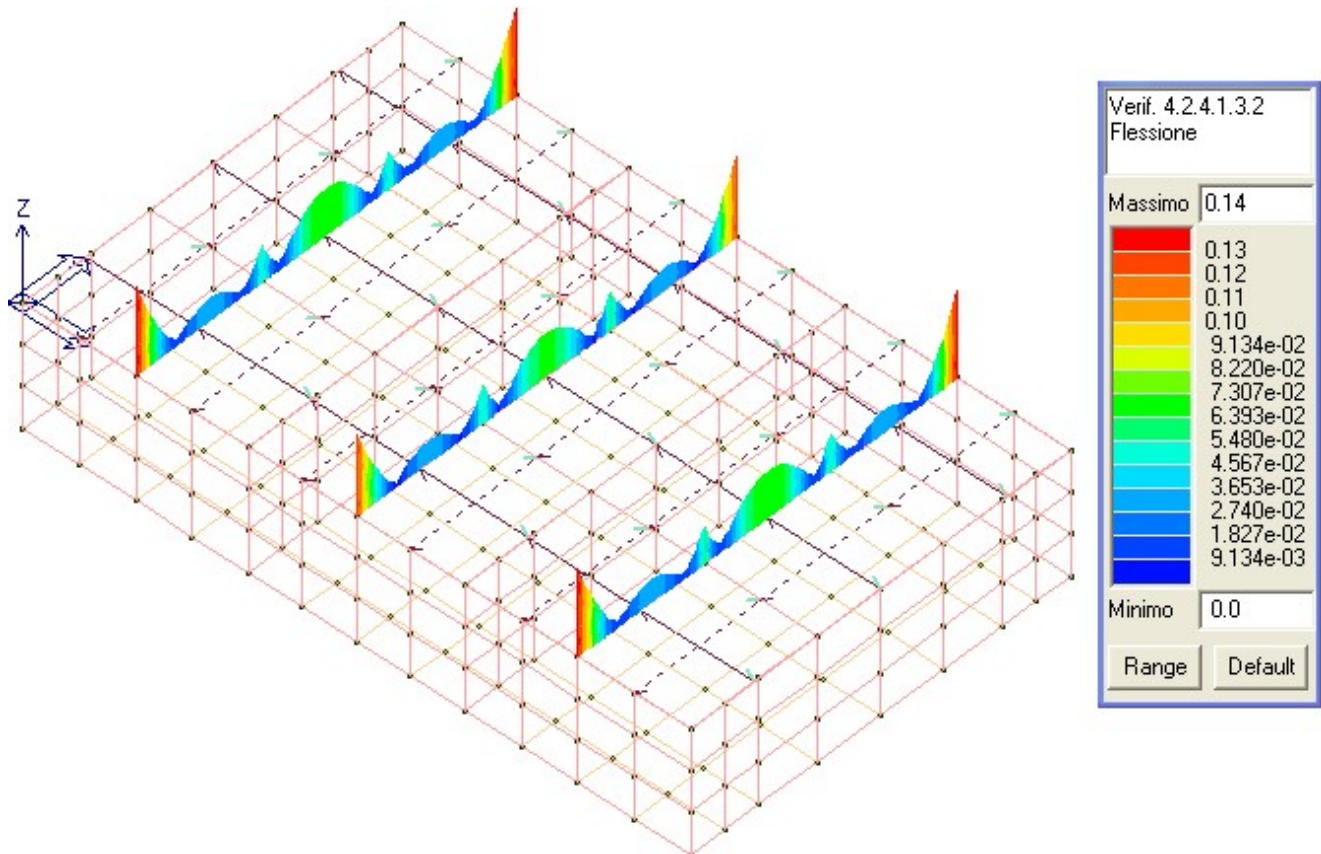
00

Data:

Marzo 2021

Foglio

29 di 37



Verifica a flessione

8.1.2. Elementi parete/guscio

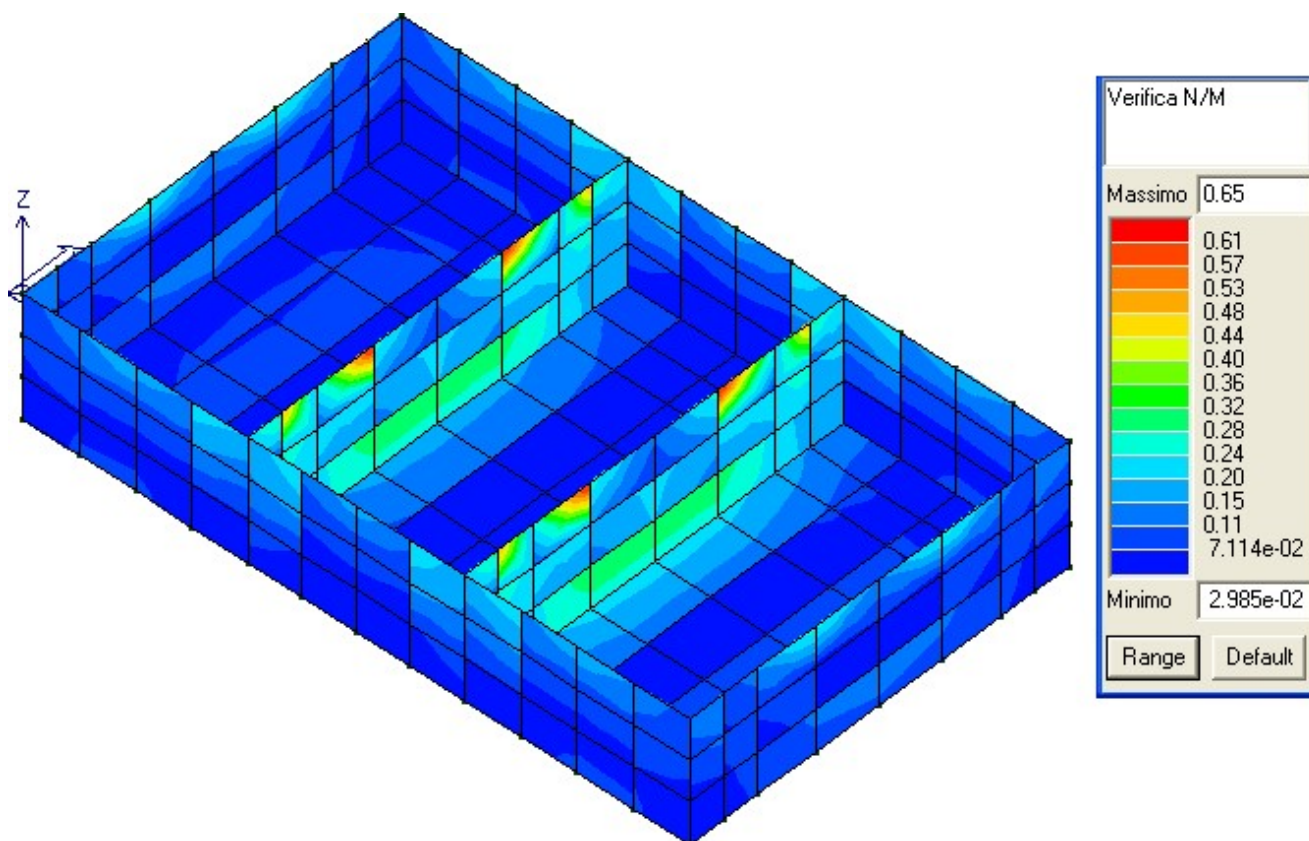
Considerando le armature di progetto sotto riportate, di seguito si riporta la visualizzazione, mediante mappe di colore, dei valori massimi del rapporto S_d/S_u con sollecitazioni ultime proporzionali; il valore del rapporto deve essere minore o uguale a 1 per verifica positiva (S_d = sollecitazione di progetto, S_u = sollecitazione ultima).

Platea di fondazione $\Phi 16 / 20$ cm superiori e inferiori in entrambe le direzioni

Setti da 60 cm verticali $\Phi 16 / 15$ cm, orizzontali $\Phi 12 / 15$ cm

Setti da 30 cm verticali $\Phi 16 / 20$ cm, orizzontali $\Phi 12 / 20$ cm

Progetto: PROGETTO PER LA REALIZZAZIONE DI UN IMPIANTO AGRO-FOTOVOLTAICO DELLA POTENZA DI 40,658 MWp (36,5 MW IN IMMISSIONE) NEI COMUNI DI STORNARELLA (FG) E ORTA NOVA (FG) IN LOCALITA' "FERRANTI", DELLE OPERE CONNESSE E DELLE INFRASTRUTTURE INDISPENSABILI – Progetto definitivo –			
Elaborato: RELAZIONE DI CALCOLO PRELIMINARE – Vasca trafo SSE			
Codice identificativo progetto: FV071EGEFEB	Rev: 00	Data: Marzo 2021	Foglio 30 di 37



8.2. VERIFICHE AGLI STATI LIMITE DI ESERCIZIO (SLE)

I risultati sono relativi alle tre categorie di combinazione considerate:

- Combinazioni rare
- Combinazioni frequenti
- Combinazioni quasi permanenti.

La verifica alle tensioni di esercizio richiede che:

Combinazioni "rara"	$rRfck = \sigma_c / f_{ck} < 0.60$
	$rRfyk = \sigma_f / f_{yk} < 0.80$
Combinazioni "quasi permanente"	$rPfck = \sigma_c / f_{ck} < 0.45$

La verifica a fessurazione richiede che (condizioni ambientali b = aggressive):

Combinazioni "frequente"	$W_d = wF \leq 0.3mm$
Combinazioni "quasi permanente"	$W_d = wP \leq 0.2mm$

Le sopra riportate relazioni risultano verificate.

Di seguito si riportano delle mappe di colore rappresentative delle suddette verifiche.

Progetto:

PROGETTO PER LA REALIZZAZIONE DI UN IMPIANTO AGRO-FOTOVOLTAICO DELLA POTENZA DI 40,658 MWp (36,5 MW IN IMMISSIONE) NEI COMUNI DI STORNARELLA (FG) E ORTA NOVA (FG) IN LOCALITA' "FERRANTI", DELLE OPERE CONNESSE E DELLE INFRASTRUTTURE INDISPENSABILI

– Progetto definitivo –

Elaborato:

RELAZIONE DI CALCOLO PRELIMINARE – Vasca trafo SSE

Codice identificativo progetto:

FV071EGEFEB

Rev:

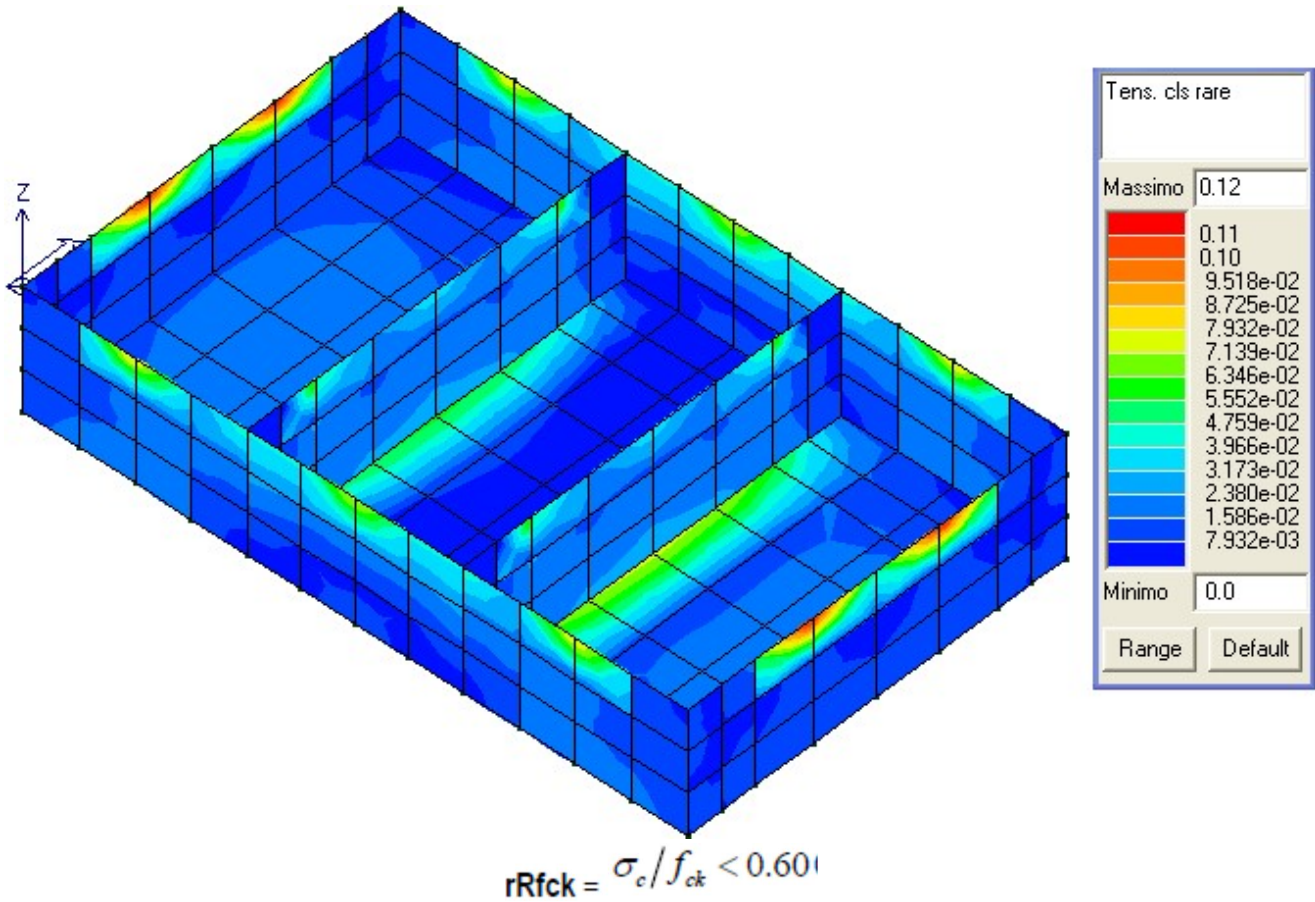
00

Data:

Marzo 2021

Foglio

31 di 37



Progetto:

PROGETTO PER LA REALIZZAZIONE DI UN IMPIANTO AGRO-FOTOVOLTAICO DELLA POTENZA DI 40,658 MWp (36,5 MW IN IMMISSIONE) NEI COMUNI DI STORNARELLA (FG) E ORTA NOVA (FG) IN LOCALITA' "FERRANTI", DELLE OPERE CONNESSE E DELLE INFRASTRUTTURE INDISPENSABILI
– Progetto definitivo –

Elaborato:

RELAZIONE DI CALCOLO PRELIMINARE – Vasca trafo SSE

Codice identificativo progetto:

FV071EGEFEB

Rev:

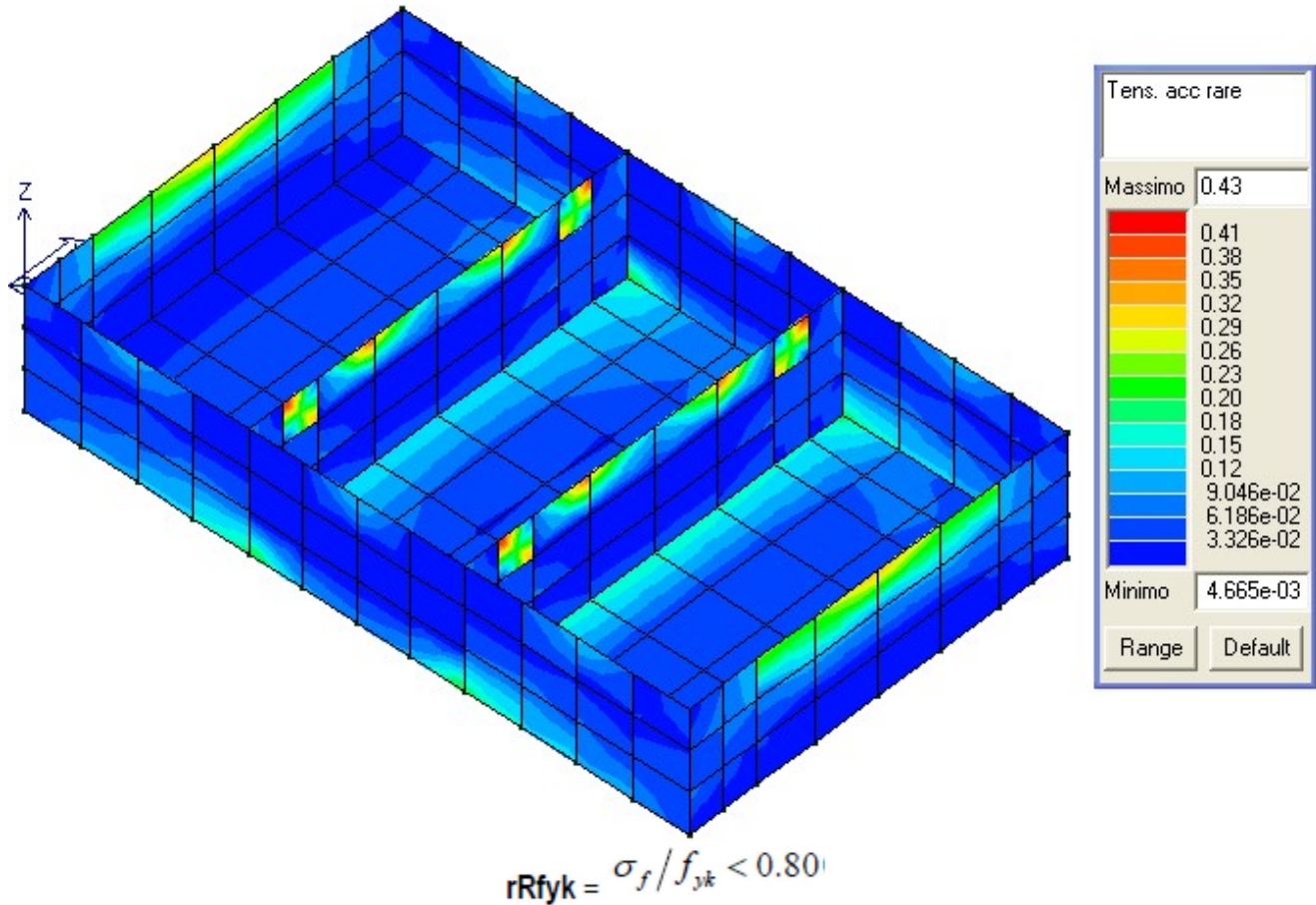
00

Data:

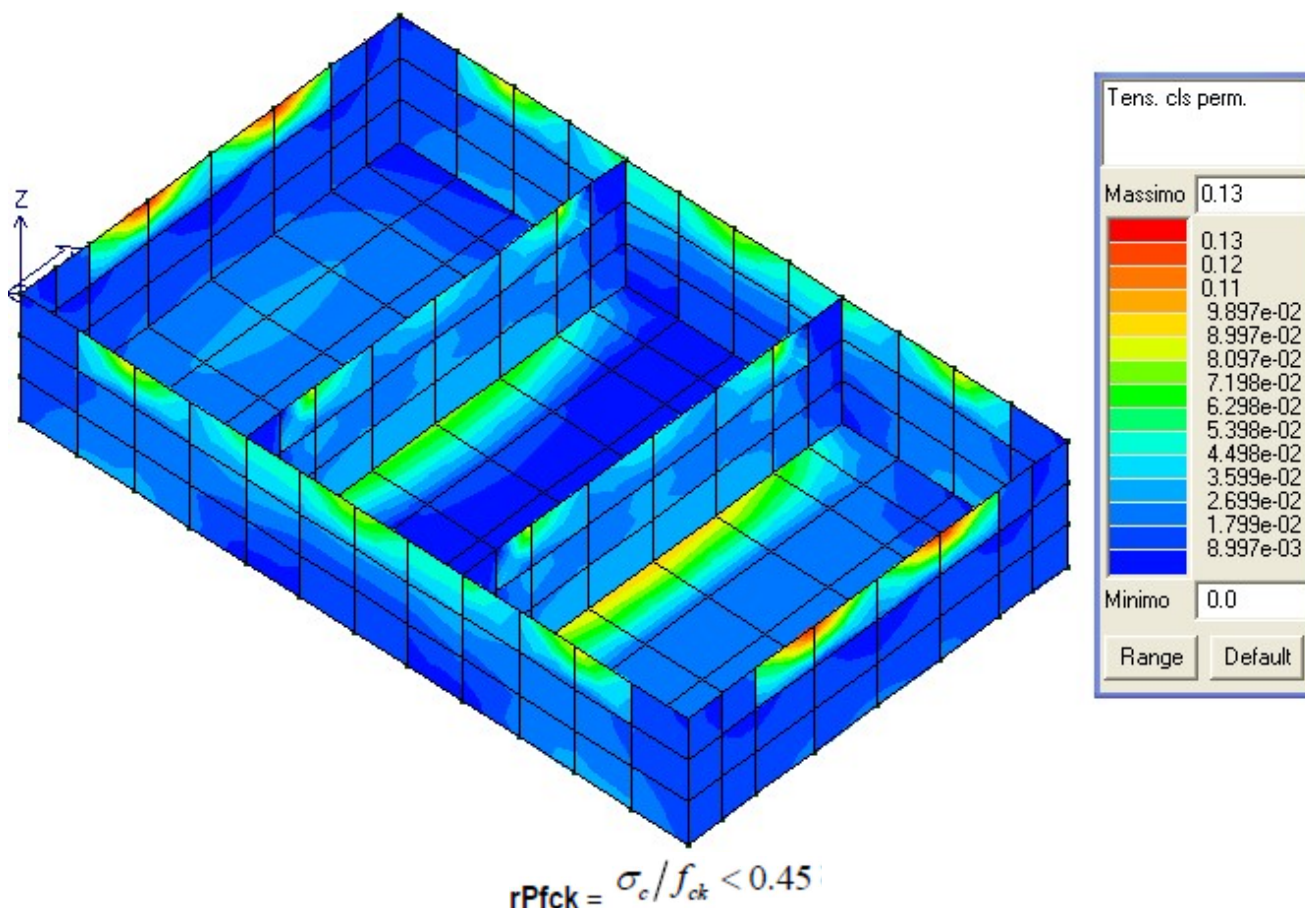
Marzo 2021

Foglio

32 di 37



Progetto: PROGETTO PER LA REALIZZAZIONE DI UN IMPIANTO AGRO-FOTOVOLTAICO DELLA POTENZA DI 40,658 MWp (36,5 MW IN IMMISSIONE) NEI COMUNI DI STORNARELLA (FG) E ORTA NOVA (FG) IN LOCALITA' "FERRANTI", DELLE OPERE CONNESSE E DELLE INFRASTRUTTURE INDISPENSABILI <i>– Progetto definitivo –</i>			
Elaborato: RELAZIONE DI CALCOLO PRELIMINARE – Vasca trafo SSE			
Codice identificativo progetto: FV071EGEFEB	Rev:		Data: Marzo 2021
	00		
			Foglio 33 di 37



Non si prevede apertura di fessure.

9. VERIFICHE GEOTECNICHE

9.1. MODELLAZIONE GEOTECNICA

Nella modellazione agli elementi finiti si è adottato per il terreno il modello alla Winkler.

Le verifiche di ciascuno stato limite ultimo (SLU) geotecnico consistono nel controllare che la sollecitazione di calcolo E_d sia inferiore alla sollecitazione resistente R_d in corrispondenza della quale si forma una superficie di rottura nei cui punti le tensioni tangenziali τ e perpendicolari efficaci σ' sono legate dalla relazione (Criterio di Mohr Coulomb):

$$\tau = c' + \sigma' \tan \phi$$

Progetto:

PROGETTO PER LA REALIZZAZIONE DI UN IMPIANTO AGRO-FOTOVOLTAICO DELLA POTENZA DI 40,658 MWp (36,5 MW IN IMMISSIONE) NEI COMUNI DI STORNARELLA (FG) E ORTA NOVA (FG) IN LOCALITA' "FERRANTI", DELLE OPERE CONNESSE E DELLE INFRASTRUTTURE INDISPENSABILI

- Progetto definitivo -

Elaborato:

RELAZIONE DI CALCOLO PRELIMINARE – Vasca trafo SSE

Codice identificativo progetto:

FV071EGEFEB

Rev:

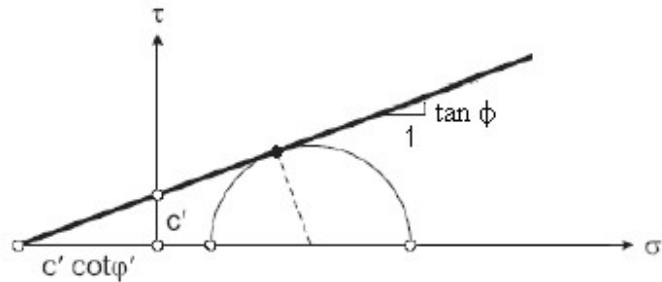
00

Data:

Marzo 2021

Foglio

34 di 37



Criterio di rottura di Mohr-Coulomb

Per ogni tipo di SLU geotecnico, la teoria di calcolo adottata per determinare la sollecitazione resistente fa un'ipotesi più o meno verosimile sulla forma della superficie di rottura in questione. Per il teorema cinematico dell'analisi limite, la differenza esistente tra la superficie di rottura ipotizzata e quella effettiva introduce un errore a vantaggio di sicurezza.

Inoltre, per ciascuno SLU geotecnico, la verifica deve essere eseguita in entrambe le condizioni:

- non drenate (a breve termine dall'applicazione del carico):

$$c = c_u \quad \phi = 0 \quad \gamma = \gamma$$

- drenate (a lungo termine dall'applicazione del carico):

$$c = c' \quad \phi = \phi' \quad \gamma = \gamma'$$

Per la stima dei cedimenti, occorre definire la profondità H dello strato deformabile al di sotto del quale si può considerare il terreno infinitamente rigido. Tale profondità è tale che al di sotto di essa si possano trascurare gli incrementi di tensione efficace σ' , perché inferiori ad una certa aliquota (ad esempio il 15%) della tensione geostatica $\sigma_0 = \gamma \cdot z$.

9.2. PARAMETRI DI CALCOLO PER LA VERIFICA DEGLI STATI LIMITE GEOTECNICI

Di seguito si riporta l'elenco dei parametri di calcolo adottati.

Metodi di calcolo della portanza per fondazioni superficiali:

- Per terreni sciolti: Vesic
- Per terreni lapidei: Terzaghi

Fattori utilizzati per il calcolo della portanza per fondazioni superficiali :

- Riduzione dimensioni per eccentricità: si
- Fattori di forma della fondazione: si
- Fattori di profondità del piano di posa: si
- Fattori di inclinazione del carico: si
- Fattori di punzonamento (Vesic): si
- Fattore riduzione effetto piastra (Bowles): si
- Fattore di riduzione dimensione Base equivalente platea: 20.0 %
- Fattore di riduzione dimensione Lunghezza equivalente platea: 20.0 %

Effetti inerziali (Paolucci-Pecker):

- Coeff. sismico orizzontale $K_h = 0.123$
- Angolo d'attrito alla quota di fond.= 20.0
- Fattore correttivo $Z_c = 0.961$
- Fattore correttivo $Z_q = 0.866$

Progetto: PROGETTO PER LA REALIZZAZIONE DI UN IMPIANTO AGRO-FOTOVOLTAICO DELLA POTENZA DI 40,658 MWp (36,5 MW IN IMMISSIONE) NEI COMUNI DI STORNARELLA (FG) E ORTA NOVA (FG) IN LOCALITA' "FERRANTI", DELLE OPERE CONNESSE E DELLE INFRASTRUTTURE INDISPENSABILI <i>- Progetto definitivo -</i>					
Elaborato: RELAZIONE DI CALCOLO PRELIMINARE – Vasca trafo SSE					
Codice identificativo progetto: FV071EGEFEB	Rev: 00			Data: Marzo 2021	Foglio 35 di 37

Coefficienti parziali di sicurezza per Tensioni Ammissibili, SLE e SLD nel calcolo della portanza per fondazioni superficiali:

- Coeff. parziale di sicurezza Fc (statico): 2.50
- Coeff. parziale di sicurezza Fq (statico): 2.50
- Coeff. parziale di sicurezza Fg (statico): 2.50
- Coeff. parziale di sicurezza Fc (sismico): 3.00
- Coeff. parziale di sicurezza Fq (sismico): 3.00
- Coeff. parziale di sicurezza Fg (sismico): 3.00

Combinazioni di carico:

APPROCCIO PROGETTUALE TIPO 2 - Comb. (A1+M1+R3)

Coefficienti parziali di sicurezza per SLU nel calcolo della portanza per fondazioni superficiali:

I coeff. A1 risultano combinati secondo lo schema presente nella relazione di calcolo della struttura.

- Coeff. M1 per Tan(fi) (statico): 1
- Coeff. M1 per c' (statico): 1
- Coeff. M1 per Cu (statico): 1
- Coeff. M1 per Tan(fi) (sismico): 1
- Coeff. M1 per c' (sismico): 1
- Coeff. M1 per Cu sismico): 1
- Coeff. R3 capacità portante: 2.30
- Coeff. R3 scorrimento: 1.10

Parametri per la verifica a scorrimento delle fondazioni superficiali:

- Fattore per l'adesione ($6 < Ca < 10$): 8
- Fattore per attrito terreno-fondazione ($5 < Delta < 10$): 7
- Frazione di spinta passiva fSp: 30.00 %

Metodi e parametri per il calcolo dei cedimenti delle fondazioni superficiali:

- Metodo di calcolo tensioni superficiali: Westergaard
- Modalità d'interferenza dei bulbi tensionali: sovrapposizione dei bulbi
- Metodo di calcolo dei cedimenti del terreno: cedimenti edometrici

Archivio stratigrafie

Indice / Descrizione: 001 / Stratigrafia SSE

Numero strati: 1

Strato n.	Quota di riferimento	Spessore	Indice / Descrizione terreno	Attrito Neg.
1	da 0,0 a -1000,0 cm	1000,0 cm	001 / Terreno di fondazione	Assente

Archivio terreni

Indice / Descrizione terreno: **001 / Depositi sabbioso-argillosi-ciottolosi**

Comportamento del terreno: condizione drenata

Peso Spec.	P. Spec. Sat.	Angolo Res.	Coesione	Poisson
daN/cm ²	daN/cm ²	Gradi°	daN/cm ²	%
1,950 E-3	2,015 E-3	30,000	0,050	0,300

Progetto: PROGETTO PER LA REALIZZAZIONE DI UN IMPIANTO AGRO-FOTOVOLTAICO DELLA POTENZA DI 40,658 MWp (36,5 MW IN IMMISSIONE) NEI COMUNI DI STORNARELLA (FG) E ORTA NOVA (FG) IN LOCALITA' "FERRANTI", DELLE OPERE CONNESSE E DELLE INFRASTRUTTURE INDISPENSABILI – Progetto definitivo –			
Elaborato: RELAZIONE DI CALCOLO PRELIMINARE – Vasca trafo SSE			
Codice identificativo progetto: FV071EGEFEB	Rev: 00		Data: Marzo 2021
			Foglio 36 di 37

9.3. VERIFICA DI CAPACITÀ PORTANTE

I tabulati che seguono riportano, per le combinazioni di carico agli SLU (vedi elaborato "Relazione di calcolo"), i valori di calcolo della portanza per fondazioni superficiali e la relativa verifica. La simbologia adoperata è la seguente:

- Qlim q: valore del termine relativo al sovraccarico nella formula trinomia per il calcolo della capacità portante (nel caso in cui si operi alle tensioni ammissibili corrisponde alla relativa parte della portanza ammissibile);
- Qlim g: valore del termine relativo alla larghezza della base di fondazione nella formula trinomia per il calcolo della capacità portante (nel caso in cui si operi alle tensioni ammissibili corrisponde alla relativa parte della portanza ammissibile);
- Qlim c: valore del termine relativo alla coesione nella formula trinomia per il calcolo della capacità portante (nel caso in cui si operi alle tensioni ammissibili corrisponde alla relativa parte della portanza ammissibile);
- Qres T: valore della capacità portante relativo alla resistenza al punzonamento del terreno sovrastante lo strato di rottura. Tale valore risulta non nullo nel caso di terreni stratificati dove lo strato di rottura è diverso dal primo (nel caso in cui si operi alle tensioni ammissibili corrisponde alla relativa parte della portanza ammissibile);
- Qlim: valore della capacità portante totale quale somma di Qlim q, Qlim g, Qlim c e di Qres T;
- Qmax / Qlim: rapporto tra il massimo valore della distribuzione tensionale di contatto tra terreno ed elemento fondale e il valore della capacità portante (verifica positiva se il rapporto è < 1.0);
- Cmb: numero della combinazione di carico (nel caso che essa sia di S.L.U. è riportata la tipologia).

Cmb.	Qmax	Qlim	Qmax/Qlim	TB	TBlim	TB/TBlim	TL	TLim	TL/TLim	Stato
n.	daN/cm ²	daN/cm ²		daN	daN		daN	daN		
1	0.9448	8.6590	0.109	0.0	152108.9	0.000	0.0	155338.4	0.000	Ok
2	0.9354	8.6590	0.108	0.0	150968.0	0.000	0.0	154197.5	0.000	Ok
8	1.1514	4.0268	0.286	21814.2	103546.2	0.211	84520.9	106775.7	0.792	Ok
9	1.1616	4.0268	0.288	21814.2	103546.2	0.211	84520.9	106775.7	0.792	Ok
10	1.1458	4.0268	0.285	21814.2	103546.2	0.211	84520.9	106775.7	0.792	Ok
11	1.1560	4.0268	0.287	21814.2	103546.2	0.211	84520.9	106775.7	0.792	Ok
12	1.1458	4.0268	0.285	21814.2	103546.2	0.211	84520.9	106775.7	0.792	Ok
13	1.1560	4.0268	0.287	21814.2	103546.2	0.211	84520.9	106775.7	0.792	Ok
14	1.1514	4.0268	0.286	21814.2	103546.2	0.211	84520.9	106775.7	0.792	Ok
15	1.1616	4.0268	0.288	21814.2	103546.2	0.211	84520.9	106775.7	0.792	Ok
16	1.1616	4.0268	0.288	21814.2	103546.2	0.211	84520.9	106775.7	0.792	Ok
17	1.1514	4.0268	0.286	21814.2	103546.2	0.211	84520.9	106775.7	0.792	Ok
18	1.1560	4.0268	0.287	21814.2	103546.2	0.211	84521.0	106775.7	0.792	Ok
19	1.1458	4.0268	0.285	21814.2	103546.2	0.211	84520.9	106775.7	0.792	Ok
20	1.1560	4.0268	0.287	21814.2	103546.2	0.211	84521.0	106775.7	0.792	Ok
21	1.1458	4.0268	0.285	21814.2	103546.2	0.211	84520.9	106775.7	0.792	Ok
22	1.1616	4.0268	0.288	21814.2	103546.2	0.211	84520.9	106775.7	0.792	Ok
23	1.1514	4.0268	0.286	21814.2	103546.2	0.211	84520.9	106775.7	0.792	Ok
24	1.3013	5.0815	0.256	72714.1	106911.9	0.680	25356.3	110141.4	0.230	Ok
25	1.3044	5.0815	0.257	72714.1	106911.9	0.680	25356.3	110141.4	0.230	Ok
26	1.2827	5.0815	0.252	72714.1	106911.9	0.680	25356.3	110141.4	0.230	Ok
27	1.2857	5.0815	0.253	72714.1	106911.9	0.680	25356.3	110141.4	0.230	Ok
28	1.3044	5.0815	0.257	72714.1	106911.9	0.680	25356.3	110141.4	0.230	Ok
29	1.3013	5.0815	0.256	72714.1	106911.9	0.680	25356.3	110141.4	0.230	Ok
30	1.2857	5.0815	0.253	72714.1	106911.9	0.680	25356.3	110141.4	0.230	Ok
31	1.2827	5.0815	0.252	72714.1	106911.9	0.680	25356.3	110141.4	0.230	Ok
32	1.2827	5.0815	0.252	72714.1	106911.9	0.680	25356.3	110141.4	0.230	Ok

Progetto:
PROGETTO PER LA REALIZZAZIONE DI UN IMPIANTO AGRO-FOTOVOLTAICO DELLA POTENZA DI 40,658 MWp (36,5 MW IN IMMISSIONE) NEI COMUNI DI STORNARELLA (FG) E ORTA NOVA (FG) IN LOCALITA' "FERRANTI", DELLE OPERE CONNESSE E DELLE INFRASTRUTTURE INDISPENSABILI
- Progetto definitivo -

Elaborato:
RELAZIONE DI CALCOLO PRELIMINARE – Vasca trafo SSE

Codice identificativo progetto:	Rev:					Data:	Foglio
	00						
FV071EGEFEB						Marzo 2021	37 di 37

33	1.2857	5.0815	0.253	72714.1	106911.9	0.680	25356.3	110141.4	0.230	Ok
34	1.3013	5.0815	0.256	72714.1	106911.9	0.680	25356.3	110141.4	0.230	Ok
35	1.3044	5.0815	0.257	72714.1	106911.9	0.680	25356.3	110141.4	0.230	Ok
36	1.2857	5.0815	0.253	72714.1	106911.9	0.680	25356.3	110141.4	0.230	Ok
37	1.2827	5.0815	0.252	72714.1	106911.9	0.680	25356.3	110141.4	0.230	Ok
38	1.3044	5.0815	0.257	72714.1	106911.9	0.680	25356.3	110141.4	0.230	Ok
39	1.3013	5.0815	0.256	72714.1	106911.9	0.680	25356.3	110141.4	0.230	Ok

Risultati più gravosi:

Sgm. Lt (tens. litostatica) = -0.3175 daN/cm²

Qlim = Qlim c + Qlim q + Qlim g + Qres P = 1.9508 + 1.7688 + 0.3073 + 0.0000

Qmax / Qlim = 1.1616 / 4.0268 = 0,288 Ok (Cmb 16 SLV A1 sism.)

TB / TBlim = 84521.0 / 106775.7 = 0,792 Ok (Cmb 18 SLV A1 sism.)

TL / TLLim = 72714.1 / 106911.9 = 0,680 Ok (Cmb 38 SLV A1 sism.)