



AUTOSTRADA REGIONALE CISPADANA DAL CASELLO DI REGGIOLO-ROLO SULLA A22 AL CASELLO DI FERRARA SUD SULLA A13

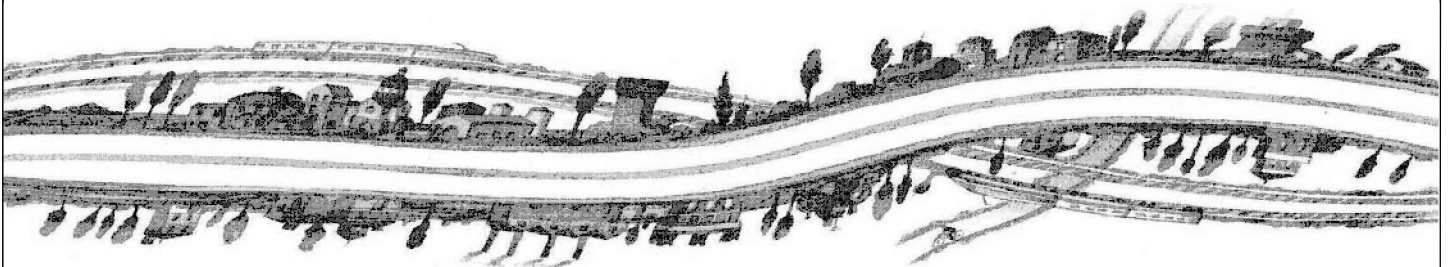
CODICE C.U.P. E81B08000060009

PROGETTO DEFINITIVO

**VIABILITA' DI ADDUZIONE AL SISTEMA AUTOSTRADALE D04-08 (ex 1FE)
Raccordo Bondeno-Cento-Autostrada Cispadana
IMPIANTI TECNICI**

PARTE GENERALE - D04 (EX 1FE - TRATTO B)

SCHEMA ELETTRICO QUADRO QE-IP01



IL PROGETTISTA

Alpina S.p.A.
Dott. Ing. Marco Bonfanti
Ordine Ingegneri di Milano

RESPONSABILE INTEGRAZIONE
PRESTAZIONI SPECIALISTICHE

Ing. Emilio Salsi
Albo Ing. Reggio-Emilia n° 945



IL CONCESSIONARIO

Autostrada Regionale
Cispadana S.p.A.
IL PRESIDENTE
Graziano Pattuzzi

G. Pattuzzi

G					
F					
E					
D					
C					
B					
A	17.04.2012	EMISSIONE		ing. Besio	ing. Bonfanti ing. Salsi
REV.	DATA	DESCRIZIONE		REDAZIONE	CONTROLLO APPROVAZIONE

IDENTIFICAZIONE ELABORATO

NUM. PROGR.	FASE	LOTTO	GRUPPO	CODICE OPERA WBS	TRATTO OPERA	AMBITO	TIPO ELABORATO	PROGRESSIVO	REV.
5824	PD	0	D04	D1104	B	IE	SH	01	A

DATA: **MAGGIO 2012**

SCALA: /

QE-IP-01

QUADRO ELETTRICO ILLUMINAZIONE 01 CON REGOLATORE DI TENSIONE

CARATTERISTICHE DEL QUADRO QE-IP-01

SISTEMA DI DISTRIBUZIONE		TT
POTENZA CONTRATTUALE (kW)		4,5KW
TENSIONE NOMINALE (V)		230VCA
FREQUENZA NOMINALE (Hz)		50Hz
I _{cc} PRESUNTA (kA)		<6KA
I _{cc} DI DIMENSIONAMENTO (kA)		6KA
PORTATA SBARRE (A)		50A
GRADO DI PROTEZIONE ARMADIO	APERTO	IP21
	CHIUSO	IP55
NORME DI RIFERIMENTO		CEI 17/13-1/3
INTERRUTTORI AUTOMATICI		CEI EN60947-2
CARPENTERIA		VETRORESINA (SMC)
NOTE: QUADRO IN SMC POSATO SOPRA BASAMENTO IN CLS. ENTRATA ED USCITA CAVI DAL BASSO.		

CODICE NORMATIVO	SEGNO GRAFICO	DESCRIZIONE	CODICE NORMATIVO	SEGNO GRAFICO	DESCRIZIONE	CODICE NORMATIVO	SEGNO GRAFICO	DESCRIZIONE	CODICE NORMATIVO	SEGNO GRAFICO	DESCRIZIONE
		Contatto di chiusura			Interruttore di potenza ad apertura automatica, funzionante per corrente differenziale			Trasformatore di corrente			Interruttore crepuscolare
		Contatto di apertura			Bobina di comando, segno generale			Strumento indicatore analogico V=voltmetro - A=amperometro			Analizzatore di rete
		Contatto di scambio con interruzione momentanea			Interruttore di potenza ad apertura automatica, funzionante per corrente magnetotermica differenziale			Strumento indicatore digitale V=voltmetro - A=amperometro			Selettore Automatico-0-Manuale
		Contatto di chiusura ritardato alla chiusura			Bobina di comando di un relè con ritardo all'attrazione			Strumento integratore Wh=Contatore di energia elettrica h=Conta ore			Trasformatore monofase a due avvolgimenti con schermo
		Contatto di apertura ritardato alla chiusura			Bobina di comando di un relè a rimozione (passo-passo)			Orologio (e orologio secondario) segno generale			
		Contatto di chiusura con comando manuale, segno generale			Dispositivo di comando di un relè			Orologio con contatto			
		Contatto di chiusura con comando a pulsante (a ritorno automatico)			Relè a mancanza di tensione			Lampada di segnalazione RD=rosso - YE=giallo GN=verde - BU=blu - WH=bianco			
		Contatto di chiusura con comando rotativo (senza ritorno automatico)			Fusibile (segno generale) termico			Pulsante ad accesso protetto (con coperchio di vetro, ecc.)			
		Commutatore a 2 vie e 3 posizioni con posizione centrale di apertura			Sezionatore con fusibile incorporato			Convertitore reversibile alternata-continua			
		Contatto di posizione di chiusura (fine corsa)			Scaricatore			Batteria di accumulatore o di pile			
		Contatto di posizione di apertura (fine corsa)			Condensatore (segno generale)			Conduttore di fase			
		Contatto di chiusura sensibile alla temperatura			Indicazione differenziale di tipo AC (generale o selettivo)			Conduttore di neutro			
		Contatto di apertura sensibile alla temperatura			Indicazione interruttore di tipo (M) modulare, (S) scatolato, (A) aperto			Conduttore di protezione			
		Contatto di relè termico			Contatti ausiliari interruttori (controllo stato interruttori e protezioni)			Conduttura trifase e conduttore di neutro			
		Contattore (contatto di chiusura)			Posizione bloccata interruttori (in n.a. o n.c.)			Conduttura monofase			
		Sezionatore			Commutatore CV=voltmetrico - CA=amperometrico			Conduttura trifase			
		Interruttore di manovra-sezionatore						Terra			
		Interruttore di potenza ad apertura automatica						Terminale o morsetto			
		Interruttore di potenza ad apertura automatica, magnetotermico						Connessione tra conduttori			
								Connessione schermatura cavo al conduttore equipotenziale PE			
								Blocco porta			
								Blocco chiave			
									NOTA:		Tutti i cavi sopraccitati se preceduti dalla lettera A hanno i conduttori in alluminio, anziché in rame.

TIPOLOGIA DEI CAVI

CAVI BASSA TENSIONE

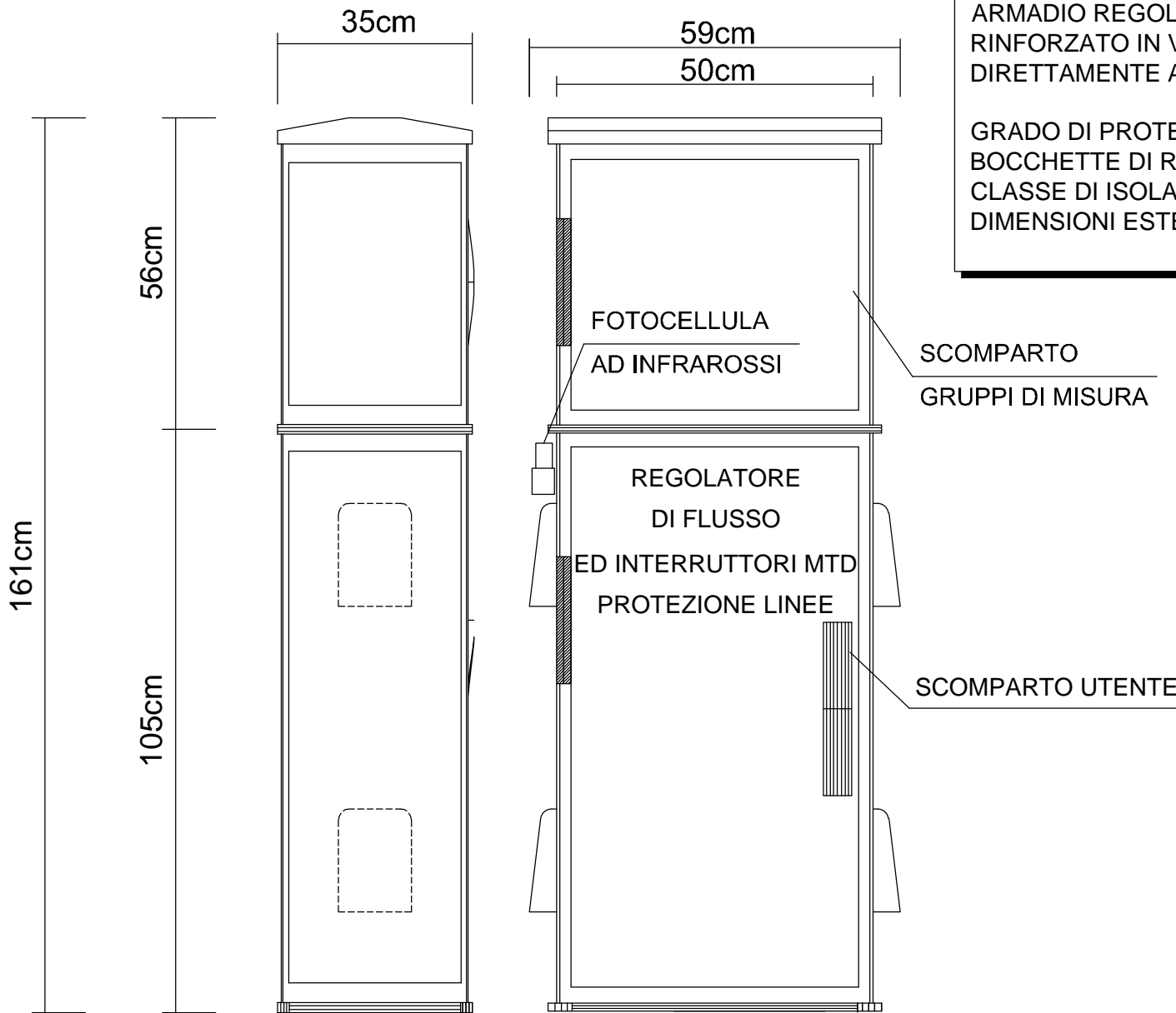
DESCRIZIONE

SIGLA	DESCRIZIONE
N07V-K	Conduttore a corda flessibile con isolamento in PVC qualità R2, tensione nominale 450/750V, non propagante l'incendio (CEI 20-22 II).
N07G9-K	Conduttore a corda flessibile con isolamento in mescola speciale G9, tensione nominale 450/750V, non propagante l'incendio (CEI 20-22 II).
FG7(O)R	Conduttore a corda flessibile con isolamento in gomma HEPR ad alto modulo, tensione nominale 0,6/1kV, guaina in PVC qualità R2, non propagante l'incendio (CEI 20-22 II).
FG7(O)M1	Conduttore a corda flessibile con isolamento in gomma HEPR ad alto modulo, tensione nominale 0,6/1kV, guaina in mescola speciale termoplastica M1, non propagante l'incendio (CEI 20-22 II).
FTG10(O)M1	Conduttore a corda flessibile stagnato con barriera ignifuga, isolamento elastomerico reticolato di qualità G10, guaina termoplastica speciale di qualità M1, resistente al fuoco (CEI 20-36) e non propagante l'incendio (CEI 20-22 II e CEI 20-22 III).

PROGETTO DEFINITIVO

VIABILITA' DI ADDUZIONE AL SISTEMA AUTOSTRADALE IMPIANTI TECNICI Variante alla SP n° 41 in corrispondenza del tracciato Cispadano - tratto tra SP n° 60 e Brescello (IRE)

FRONTE QUADRO QE-IP-01

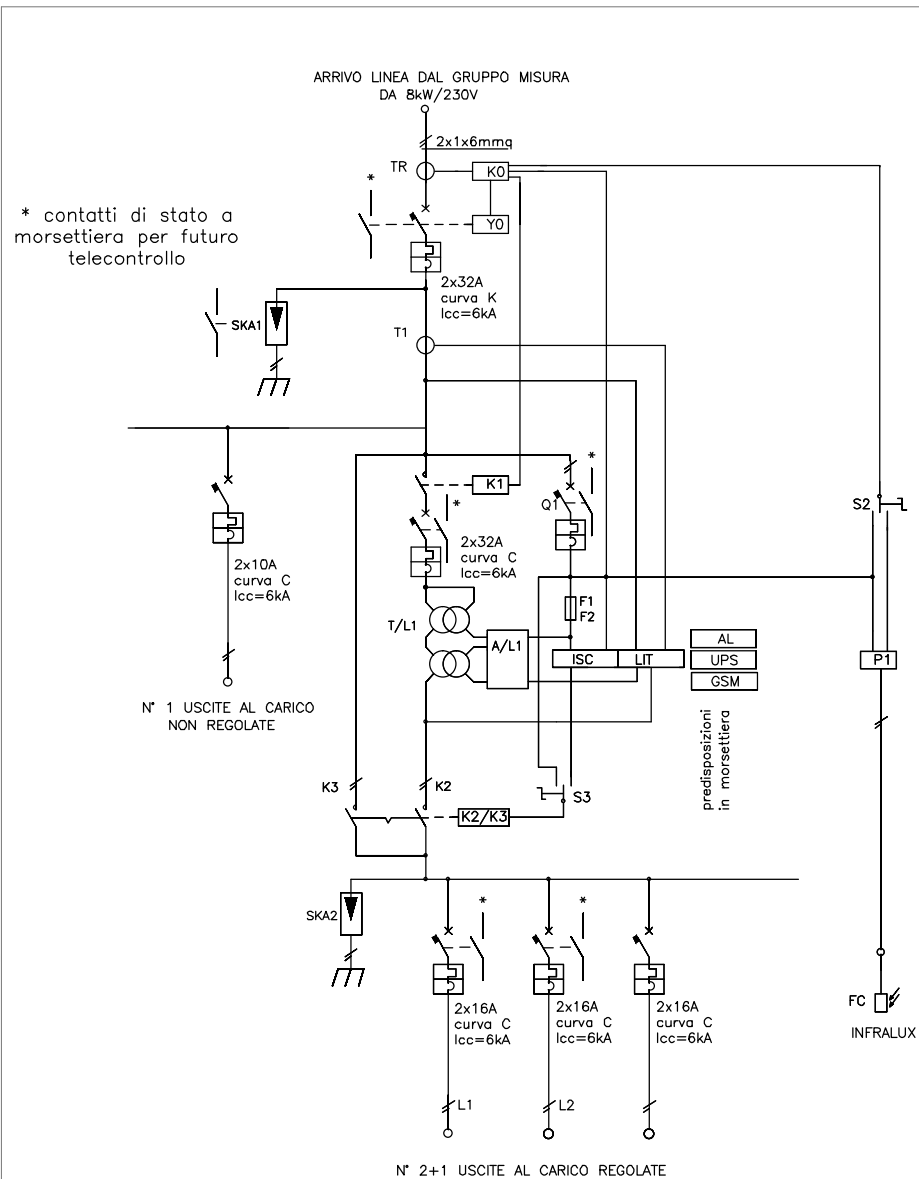


ARMADIO REGOLATORE DI FLUSSO IN SMC RINFORZATO IN VETRORESINA, ADATTO ALLA POSA DIRETTAMENTE A BORDO STRADA.

GRADO DI PROTEZIONE: IP55
BOCCHETTE DI RAFFREDDAMENTO NATURALE
CLASSE DI ISOLAMENTO: 2
DIMENSIONI ESTERNE: 500x1610x350mm (bxhxp)

N.B.: non in scala

PROGETTO DEFINITIVO



QUADRO ELETTRICO IN POLIESTERI RINFORZATO IN FIBRA DI VETRO A DOPPIO ISOLAMENTO DA 1610x500x350mm CON GRADO DI PROTEZIONE IP55 DA FISSARE AL BAULETTO IN CLS CON TAMPONATURA DEL FONDO CON ELEMENTI ROXTEC AL FINE DI OTTENERE UN GRADO DI PROTEZIONE IP55

LEGGENDA	
SIGLA	DESCRIZIONE
Q0	Interruttore generale - 2x32A / curva K / lcc=6kA
T1	Trasformatori amperometrici
T/L1	Unità di regolazione da 7,4kVA / 32A
A/L1	Schede relè di regolazione
LIT	Modulo a microprocessore
ISC	Alimentatore con led di segnalazione 220/24V
F1 - F2	Fusibili protezione ausiliari
Q1	Interruttore ausiliari - 2x6A / curva C / lcc=6kA
TR	Toroide differenziale
K0	Differenziale a riarmo automatico con Id regolabile
K1	Contattore di linea
Y0	Bobina di sgancio
S2	Selettore accensione impianto man./aut.
P1	Interruttore crepuscolare
FC	Fotoresistenza crepuscolare ad infrarossi Infralux
Q4 - Q7	Interruttori protezione linee uscita al carico
K1 - K2	Contattori di By Pass generale 2x32A
S3	Selettore inserzione By Pass generale a contattori man./aut.
SKA1 - SKA2	Scaricatore di tensione
Q2	Interruttore automatico protezione unità 2x32 C / lcc=6kA

QUADRO ELETTRICO CON REGOLATORE DI TENSIONE DA 7,4 kVA/32A:

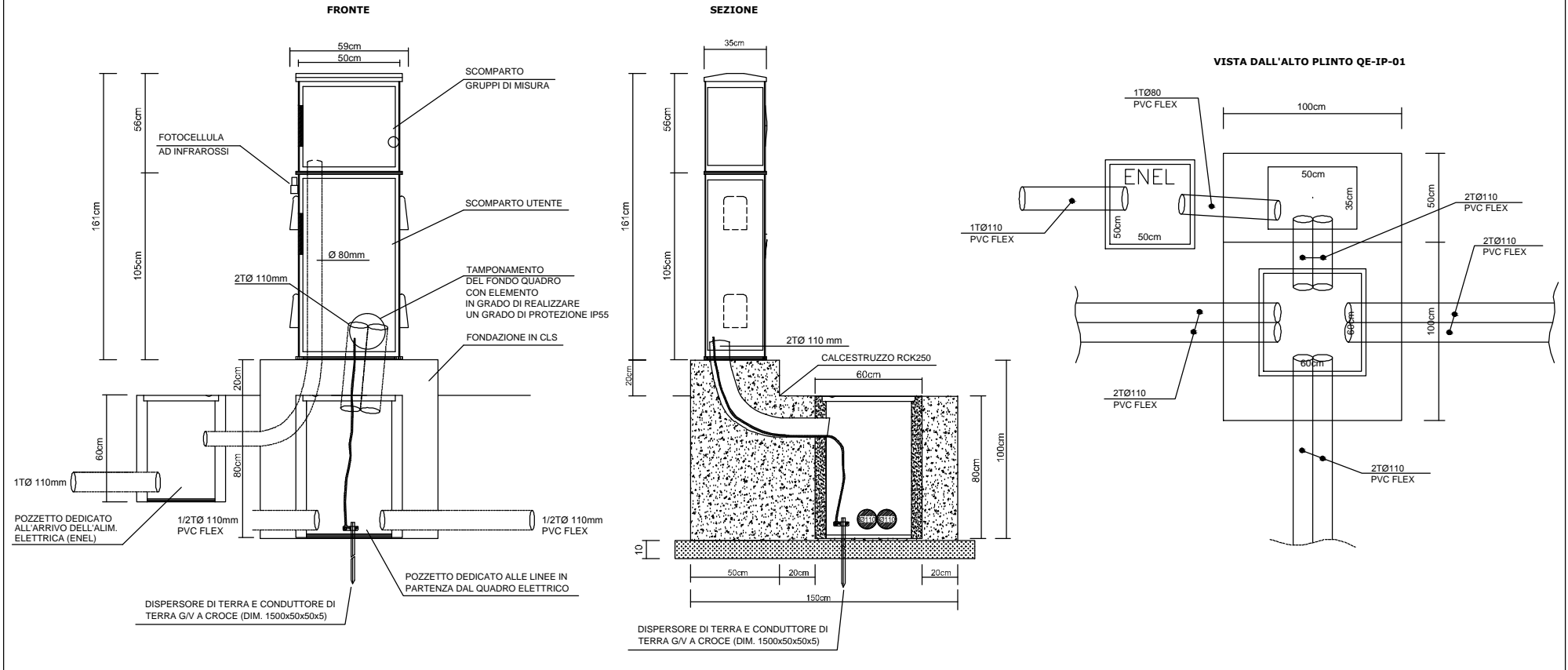
- TENSIONE DI ACCENSIONE: 205V
- TENSIONE REGIME SERALE: 210/220V
- TENSIONE REGIME NOTTURNO: 170V

PREDISPOSIZIONE TELECONTROLLO ATTRAVERSO MODEM GSM

PROGETTO DEFINITIVO

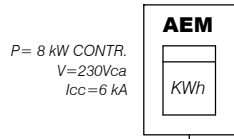
LAYOUT DISPOSIZIONE ARMADI IN CAMPO

PARTICOLARE N°09 QUADRO ELETTRICO ILLUMINAZIONE QE-IP-01
scala 1:20

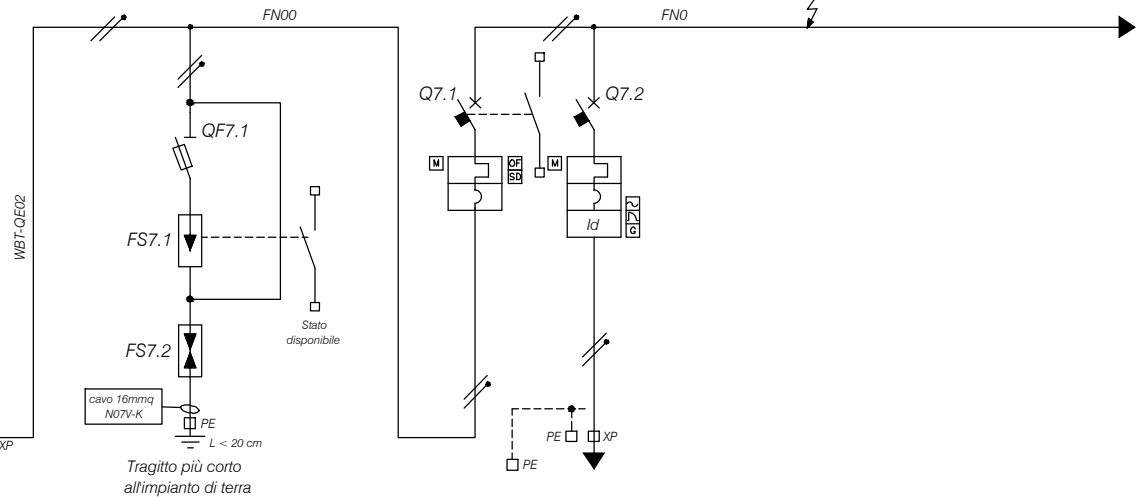


QUADRO ELETTRICO QE-IP-01 - DIM.500x1610x350mm (bxhxp)

SEZIONE ENTE DISTRIBUTORE



SEZIONE MONTE REGOLATORE



DEFINIZIONI

- I_b = Corrente di impiego effettiva del cavo (assorbimento utenza)
- I_n = Corrente nominale del dispositivo di protezione
- I_r = Corrente regolata del dispositivo di protezione
- I_z = Portata del cavo in relaz. alle tabelle CEI-UNEL 35024-70
- I_f = Corr. convenzion. di intervento del dispositivo di protezione
- non regolabili 1,45 I_n
regolabili 1,35 $I_r < 63 A$
regolabili 1,25 $I_r > 63 A$
- I_{cc} = Corr. presunta di corto circ. nel punto di installazione del dispositivo di protezione

DENOMINAZIONE					SCARICATORE GENERALE	CONSEGNA	SCORTA				
SIGLA CIRCUITO					SPD	BT - ENTE	SC-1				
POTENZA TOTALE (kW)					/	AEM/A2A	/				
FATTORE DI CONTEMPORANEITA'					/	1.05	/				
POTENZA ASSORBITA (kW)					/	6.3 kW	/				
CORRENTE ASSORBITA (A)					/	31.5 A	/				
INTERRUTTORE	TIPO				SEZIONATORE + FUS.	/	MTD				
	Icu / Ics (kA)				100kA	6 kA	6kA				
	POLI x PORTATA (A)				1P+1x63A	2x32A	2x10A				
	SIGLA SGANCIATORE				/	CURVA C	CURVA C				
	TAR. TERMICA (A)				/	32A	10A				
	TAR. MAGNETICA (A)				/	320A	100A				
FUSIBILI	TIPO				/	/	/				
	CALIBRO (A)				22x8	/	/				
CONTATTORE	TIPO				/	/	/				
	CALIBRO (A)				32A	/	/				
RELE TERMICO	TIPO				/	/	/				
	CAMPO REGOLAZ. (A)				/	/	/				
LINEA DI POTENZA	TIPO CAVO				FG7R 0,6/1kV	N07V-K	/	/			
	FORMAZIONE				2x(1x6)+T(16)	1x16	/	/			
	SEZ. N/PE (mmq)				/	/	/	/			
	LUNGHEZZA (m)				<3m	/	/	/			
	C.D.T. I _b /TOTALE (%)				/	/	/	/			
	I _{cc} FASE-TERRA (kA)				/	/	/	/			
NUMERAZIONE MORSETTIERA					/	FN00	FN-SC1				

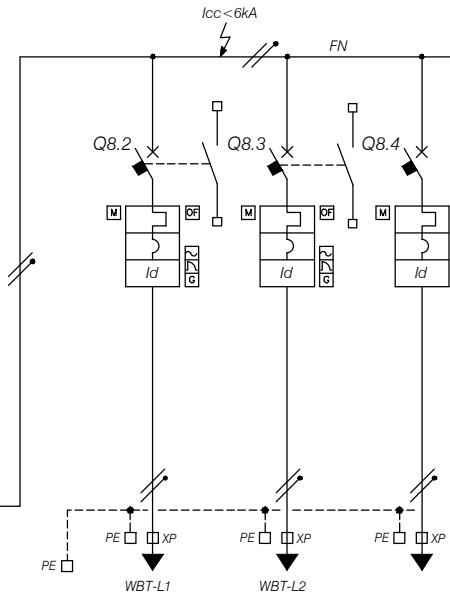
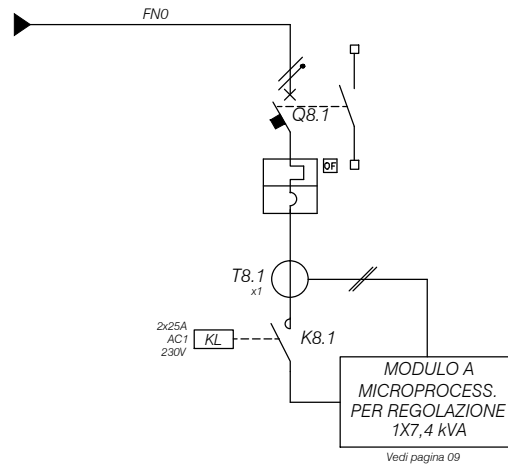
PROGETTO DEFINITIVO

VIABILITA' DI ADDUZIONE AL SISTEMA AUTOSTRADALE Variante alla SP n° 41 in corrispondenza del tracciato Cispadano - tratto tra SP n° 60 e Brescello (FRE) IMPIANTI TECNICI

DEFINIZIONI

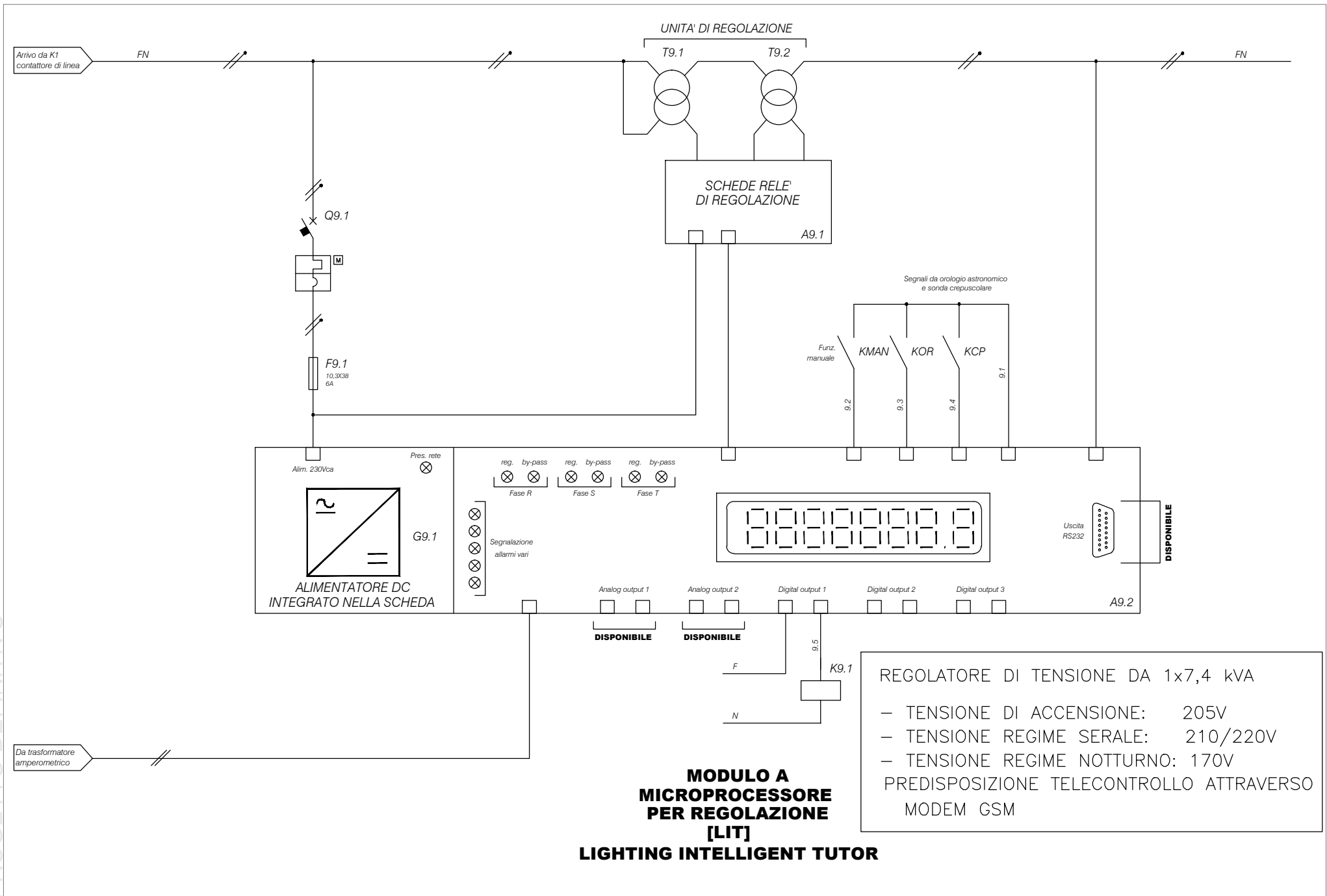
- I_b = Corrente di impiego effettiva del cavo (assorbimento utenza)
- I_n = Corrente nominale del dispositivo di protezione
- I_r = Corrente regolata del dispositivo di protezione
- I_z = Portata del cavo in relaz. alle tabelle CEI-UNEL 35024-70
- I_f = Corr. convenzion. di intervento del dispositivo di protezione
- non regolabili 1,45 I_n
regolabili 1,35 $I_r < 63 A$
regolabili 1,25 $I_r > 63 A$
- I_{cc} = Corr. presunta di corto circ. nel punto di installazione del dispositivo di protezione

SEZIONE ENTE DISTRIBUTORE



QUADRO ELETTRICO QE-IP-01 - DIM.500x1610x350mm (bxhxp)

DENOMINAZIONE				ALIMENTAZIONE ILLUMIN. STRADALE	ALIMENTAZIONE ILLUMIN. STRADALE	SCORTA				
SIGLA CIRCUITO				L1	L2	SC-2				
POTENZA TOTALE (kW)				3,2 kW	3,1 kW	/				
FATTORE DI CONTEMPORANEITA'				1	1	/				
POTENZA ASSORBITA (kW)				3,2 kW	3,1 kW	/				
CORRENTE ASSORBITA (A)				16 A	15,5 A	/				
INTERRUTTORE	TIPO			MTD	MTD	MTD				
	Icu / Ics (kA)			6 kA	6 kA	6kA				
	POLI x PORTATA (A)			2x16 A	2x16 A	2x16A				
	SIGLA SGANCIATORE			CURVA C	CURVA C	CURVA C				
	TAR. TERMICA (A)			16 A	16 A	16A				
	TAR. MAGNETICA (A)			160 A	160 A	160A				
TAR. DIFF. I _{dn} (A)			0,3A - AC	0,3A - AC	0,3A - AC					
FUSIBILI	TIPO			/	/	/				
	CALIBRO (A)			/	/	/				
CONTATTORE	TIPO			/	/	/				
	CALIBRO (A)			/	/	/				
RELE' TERMICO	TIPO			/	/	/				
	CAMPO REGOLAZ. (A)			/	/	/				
LINEA DI POTENZA	TIPO CAVO			FG7R 0,6/1kV	FG7R 0,6/1kV	/				
	FORMAZIONE			2x(1x25)	2x(1x25)	/				
	SEZ. N/PE (mmq)									
	LUNGHEZZA (m)			205 + 142 m	196 + 185 m	/				
	C.D.T. I _b /TOTALE (%)									
	I _{cc} FASE-TERRA (kA)			/	/	/				
I _{cc} TRIFASE (kA)			/	/	/					
NUMERAZIONE MORSETTIERA				FN 01	FN 02	FN SC2				



REGOLATORE DI TENSIONE DA 1x7,4 kVA

- TENSIONE DI ACCENSIONE: 205V
- TENSIONE REGIME SERALE: 210/220V
- TENSIONE REGIME NOTTURNO: 170V

PREDISPOSIZIONE TELECONTROLLO ATTRAVERSO MODEM GSM

**MODULO A
MICROPROCESSORE
PER REGOLAZIONE
[LIT]
LIGHTING INTELLIGENT TUTOR**

Alimentazione 230Vca
da linea interna regolat.

F

F



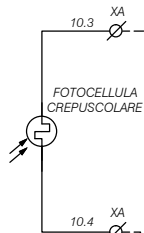
M

A

10.1

10.2

KMAN



10.3

XA

10.4

XA

KCP

KOR

Alimentazione 230Vca
da linea interna regolat.

N

N

09/09

09/11

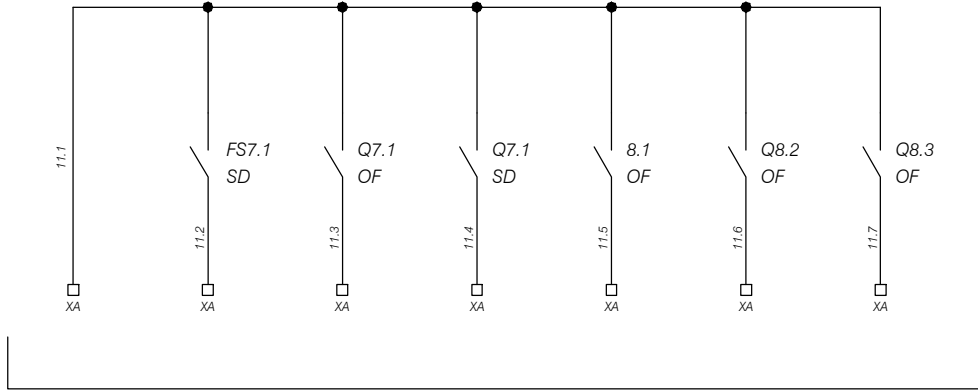
09/10

PROGETTO DEFINITIVO

PARTE GENERALE
SCHEMA AUSILIARIO - QUADRO [QE-IP-01]
ROTATORIA - (DCS04B)

TAV. 10/12

VIABILITA' DI ADDUZIONE AL SISTEMA AUTOSTRADALE Variante alla SP n° 41 in corrispondenza del tracciato Cispadano - tratto tra SP n° 60 e Brescello (1RE)
IMPIANTI TECNICI



DISPONIBILI PER TLC FUTURO

PROGETTO DEFINITIVO

					Foglio		7	7			7	7													8	8	8	8	8	8			10	10														
					Posizione																																											
					P.	XP	XP			XP	XP													XP	XP	XP	XP	XP	XP			XP	XP															
					N° Mors.	F00	N00			F-SC1	N-SC1													F01	N01	F02	N02	F-SC2	N-SC2			F	N															
					N° Filo																																											
N° Cavo	Sezione	Destinazione	Morsett.	TIPO CAVO																																												
WBT-QE02	2x(1x6)+T	ARRIVO ALIM. ENTE		FG7R/4	X	X																																										
		SCORTA 1																																														
WBT-L1	2x(1x6)	ALIMENTAZIONE ILL-01		FG7R/4																				X	X																							
WBT-L2	2x(1x6)	ALIMENTAZIONE ILL-02		FG7R/4																						X	X																					
		SCORTA 2																										X	X																			
	2x2,5	AUSILIARI INTERNI		N07V-K																								X	X																			

					Foglio		10	10	11	11	11	11	11	11	11																														
					Posizione																																								
					P.	XA	XA	XA	XA	XA	XA	XA	XA	XA	XA																														
					N° Mors.	10.3	10.4	11.1	11.2	11.3	11.4	11.5	11.6	11.7																															
					N° Filo																																								
N° Cavo	Sezione	Destinazione	Morsett.	TIPO CAVO																																									
WAUX-001	2x1,5	CELLA CREPUSCOLARE		FG7(O)R/4	X	X																																							
/	/	DISPONIBILI		/			X	X	X	X	X	X	X	X																															

PROGETTO DEFINITIVO

VIABILITA' DI ADDUZIONE AL SISTEMA AUTOSTRADALE Variante alla SP n° 41 in corrispondenza del tracciato Cispadano - tratto tra SP n° 60 e Brescello (RE) IMPIANTI TECNICI