



REGIONE PUGLIA

REGIONE PUGLIA

PROVINCIA DI BRINDISI



COMUNE DI SAN PANCRAZIO SALENTINO

AUTORIZZAZIONE UNICA EX D.Lgs 387/2003

VALUTAZIONE IMPATTO AMBIENTALE EX. ART. 23

D.Lgs 152/2006

INSTALLAZIONE DI UN IMPIANTO DI PRODUZIONE DI ENERGIA DA FONTE SOLARE DENOMINATO "FATTORIA SOLARE SANTINO" DI POTENZA IN IMMISSIONE PARI A 5.999,00 kW E POTENZA DI PICCO PARI A 10.064,99 kW

Codice di rintracciabilità: 242111521 - POD: IT001E752928550 - Id AU: 82SHKJ7



Codice identificativo elaborato:

82SHKJ7_ElaboratoGrafico_0_06

DATA

Gennaio 2022

Titolo elaborato

E2.6_Schema elettrico unifilare di impianto

SCALA

-

REVISIONI

REV.	DATA	DESCRIZIONE	ESEGUITO	VERIFICATO	APPROVATO

Progettazione:



STUDIO ENERGY SRL
Via delle Comunicazioni snc
75100 Matera
C/F. e P.IVA 01175590775

Tecnici:

Dott. Ing. Calbi Francesco Rocco



Il Proponente:

REN 172 SRL

REN 172 S.R.L.
Salita Santa Caterina 2/1- 16123 Genova (GE)
C.F./P.IVA 02644690998

LEGALE RAPPRESENTANTE

LEGENDA SIMBOLI

NON TUTTI I SIMBOLI IN LEGENDA POTRANNO ESSERE PRESENTI NELL'ELABORATO GRAFICO

SIMBOLI	DESCRIZIONE SIMBOLI
	INTERRUTTORE AUTOMATICO MAGNETOTERMICO
	INTERRUTTORE AUTOMATICO
	INTERRUTTORE CON BOBINA DI MIN. TENSIONE
	INTERRUTTORE CON BOBINA A LACIO DI CORRENTE
	DISPOSITIVO DI INTERFACCIA DISPOSITIVO DI GENERATORE DISPOSITIVO GENERALE DISPOSITIVO DI RINCALZO
	DISPOSITIVO DIODO
	SEZIONATORE CON FUSIBILE INCORPORATO
	CONTATTORE
	SEZIONATORE
	INTERRUTTORE SEZIONATORE DI MANOVRA
	PIRANOMETRO
	CIRCUITO MONOFASE
	CIRCUITO TRIFASE
	FUSIBILE
	TRASFORMATORE
	CONVERTITORE STATICO
	DISPOSITIVO SPD
	COLLEGAMENTO VERSO IMPIANTO DI TERRA
	CONTATORE DI ENERGIA

Legenda simboli protezioni MT

Simbolo	Descrizione del rele'
I>	Protezione di massima corrente di fase, I soglia, attivazione opzionale
I>>	Protezione di massima corrente di fase, II soglia, --- A, --- ms
I>>>	Protezione di massima corrente di fase, III soglia, --- A, --- ms
Io>	Protezione di massima corrente omopolare, I soglia, --- A, --- ms (NI), --- ms (NC)
Io>>	Protezione di massima corrente omopolare, II soglia
V<	Rele' di minima tensione in corrente alternata
V>	Rele' di massima tensione in corrente alternata
f≤	Dispositivo di frequenza
67N	Protezione direzionale di terra a due soglie

DATI GENERALI

Denominazione impianto	FATTORIA SOLARE SANTINO
Committente	REN 172 S.r.l.
Località impianto	Strada Provinciale n.65

CARATTERISTICHE INVERTER

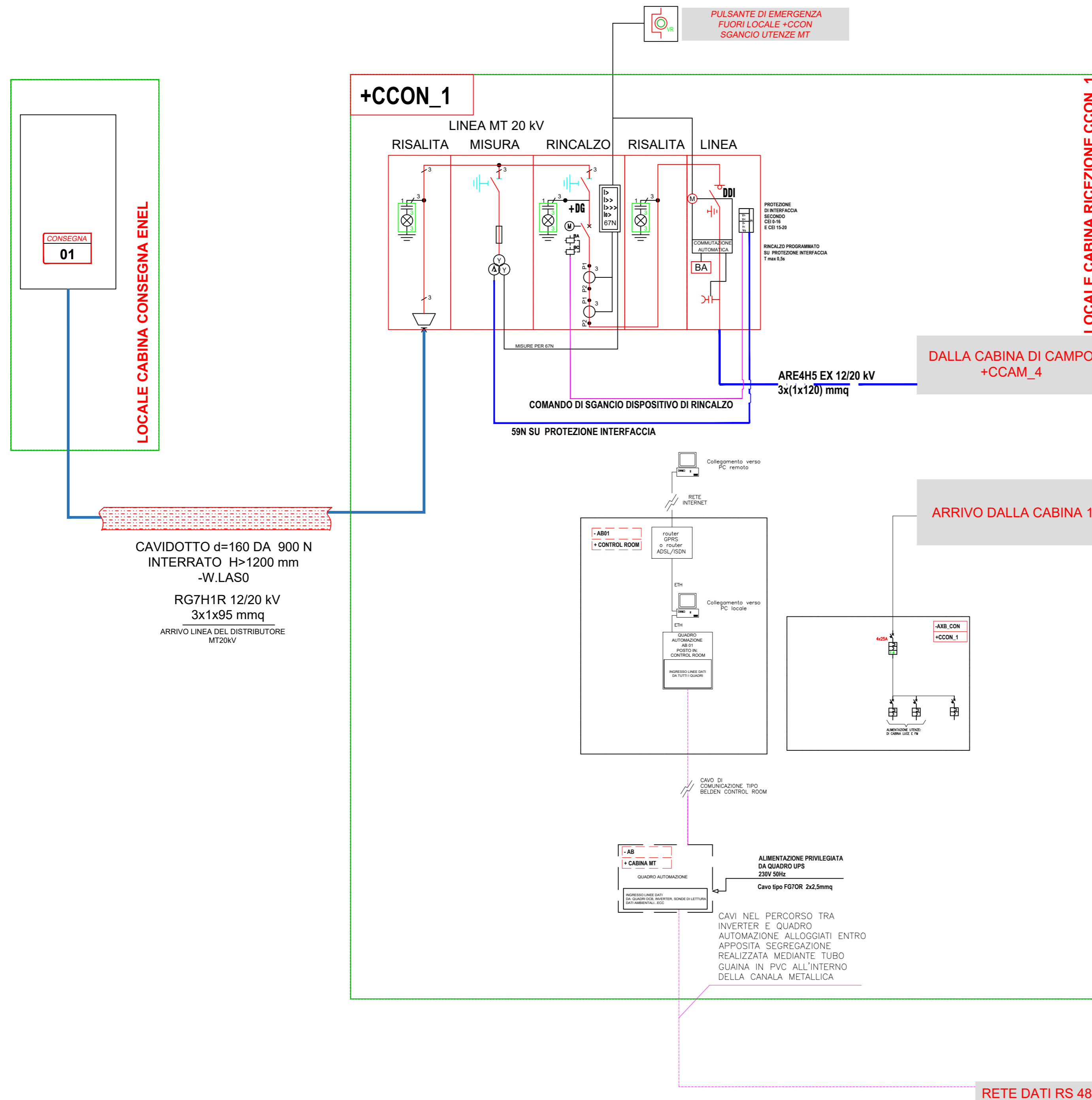
Tipologia inverter	PVS-175-TL
Potenza MAX DC	[W] 175000
Potenza NOMINALE AC	[W] 175000
Tensione uscita	800

CARATTERISTICHE MODULO FOTOVOLTAICO

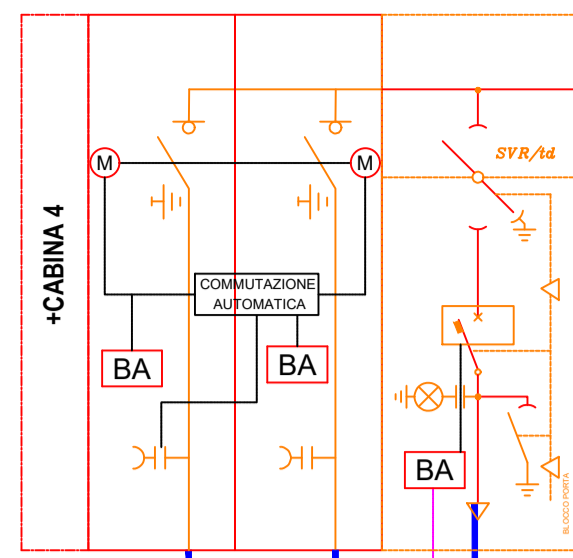
Tipologia modulo	JW-HD132N
Potenza modulo	[Wp] 695
Dimensioni modulo (hxbxs)	[mm] 2384x1303x30
Corrente modulo	[A] 17,67
Corrente di cort.cuito modulo	[A] 18,76

CONFIGURAZIONE INVERTER

Numero moduli per stringa	26
Numero stringhe	557
Tensione di stringa a 25°C	1024,4
Tensione di stringa a vuoto a 25°C	1222



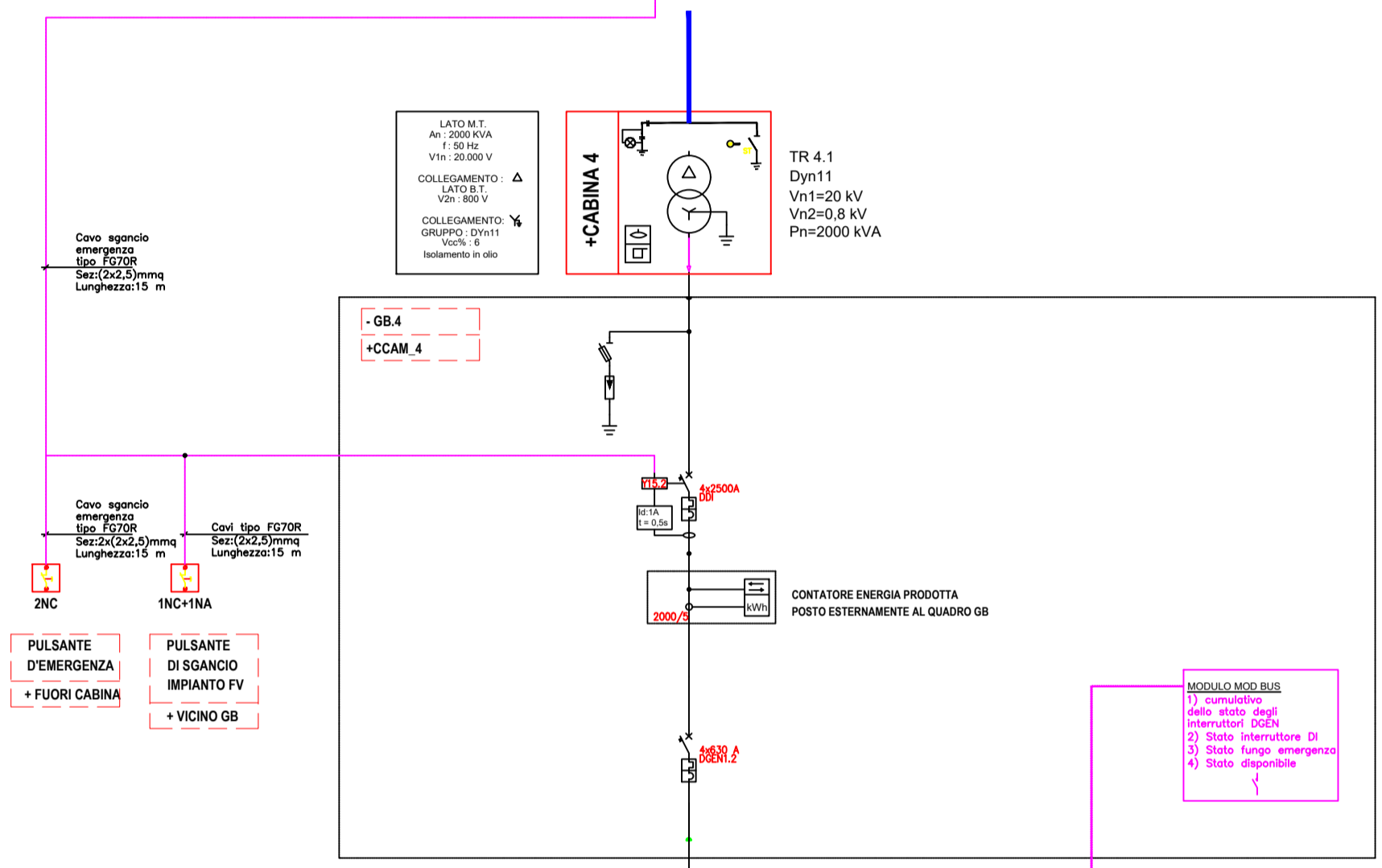
+CCAM_4



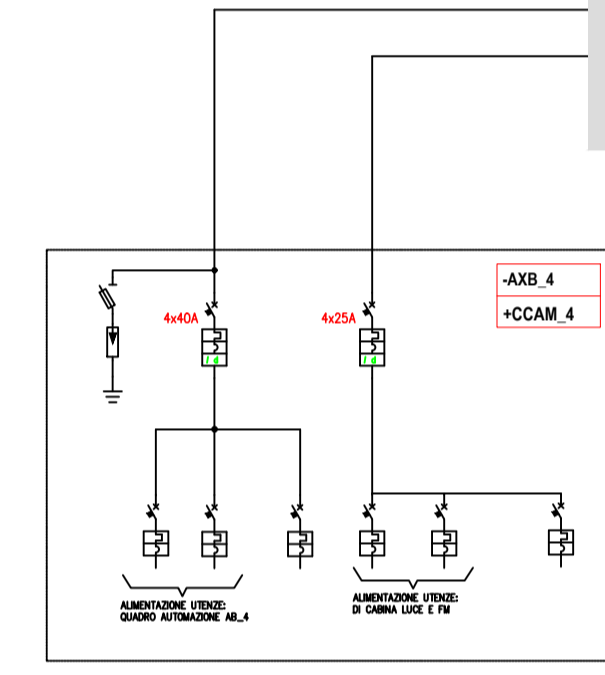
ARE4H5 EX 12/20 kV
3x(1x120) mmq

ALLA CABINA DI CONSEGNA
+CCON_1

DALLA CABINA DI CAMPO 3
+CCAM_3



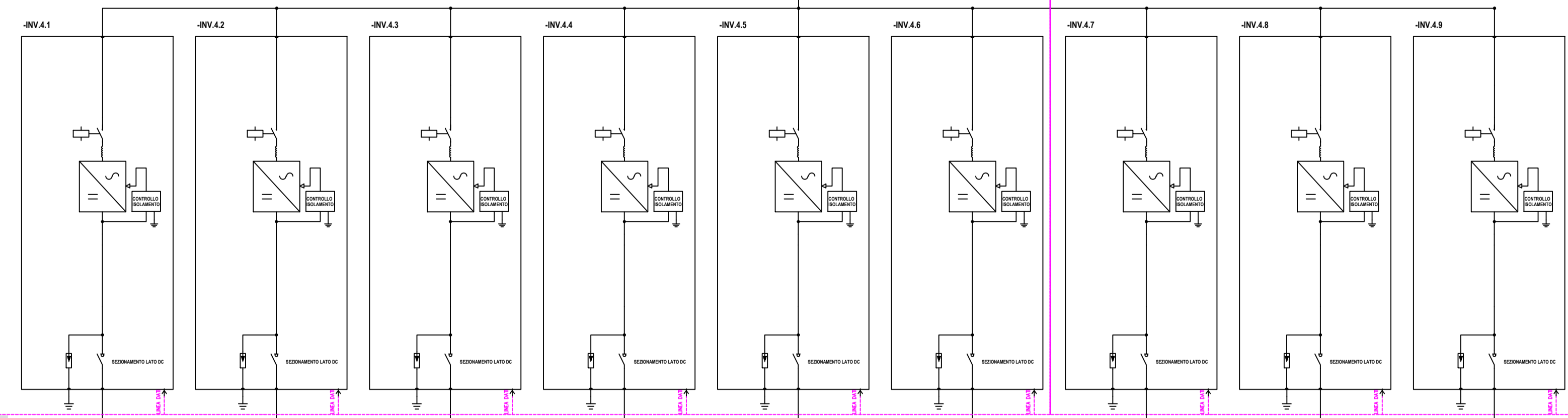
ARRIVO DALLA CABINA 1



- PULSANTE D'EMERGENZA + FUORI CABINA
- PULSANTE DI SGANCIO IMPIANTO FV + VICINO GB

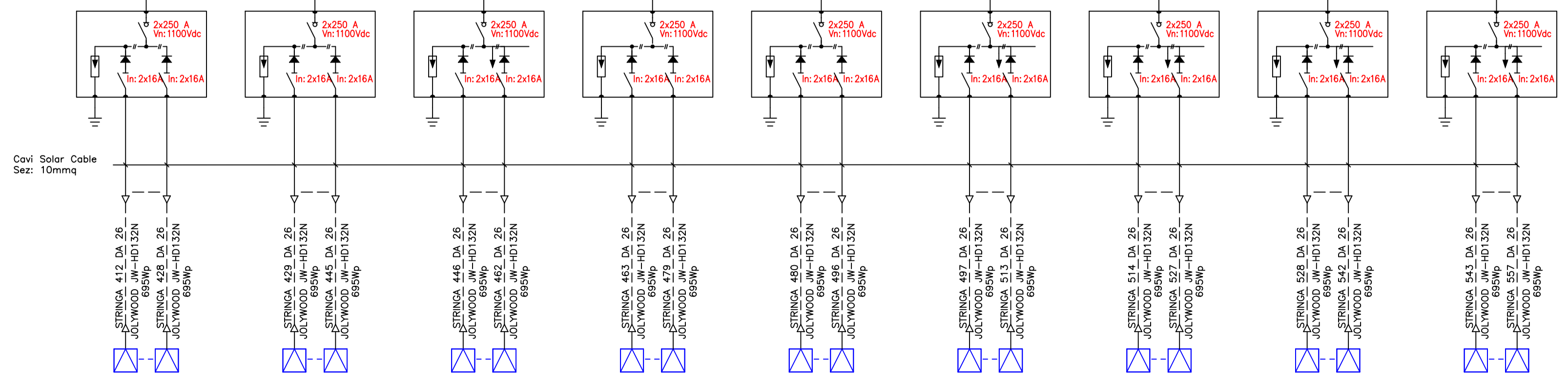
MODULO MOD BUS
1) Funzione dello stato degli inverter (ON/OFF)
2) Stato interruzione di rete
3) Stato fango emergenza
4) Stato disponibile

Cavi tipo FG16R16
Sez: 3x1x70mmq

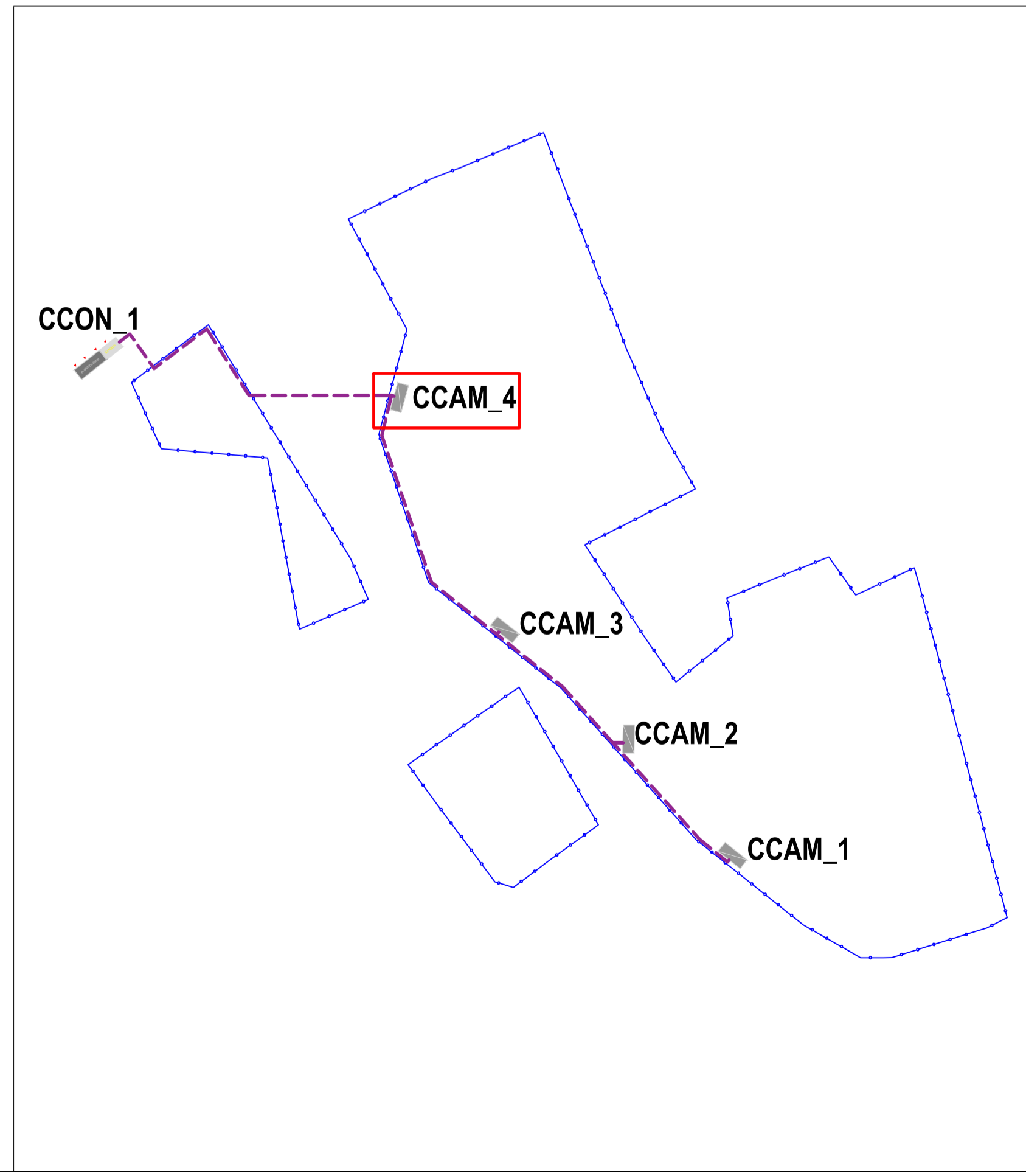


RETE DATI RS 485

RETE DATI RS 485



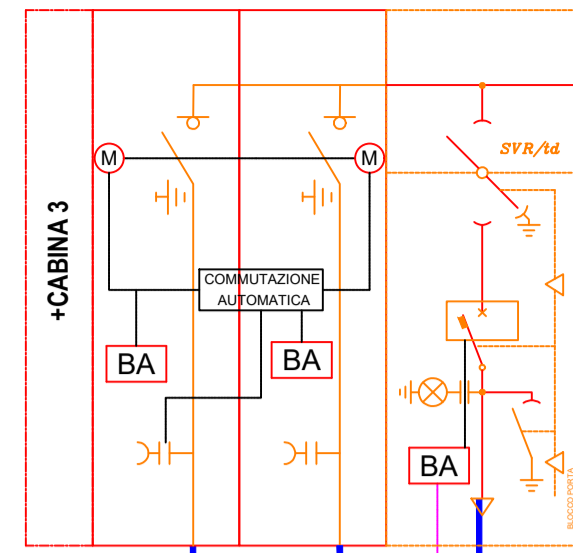
Cavi Solar Cable
Sez: 10mmq



+CCAM_3

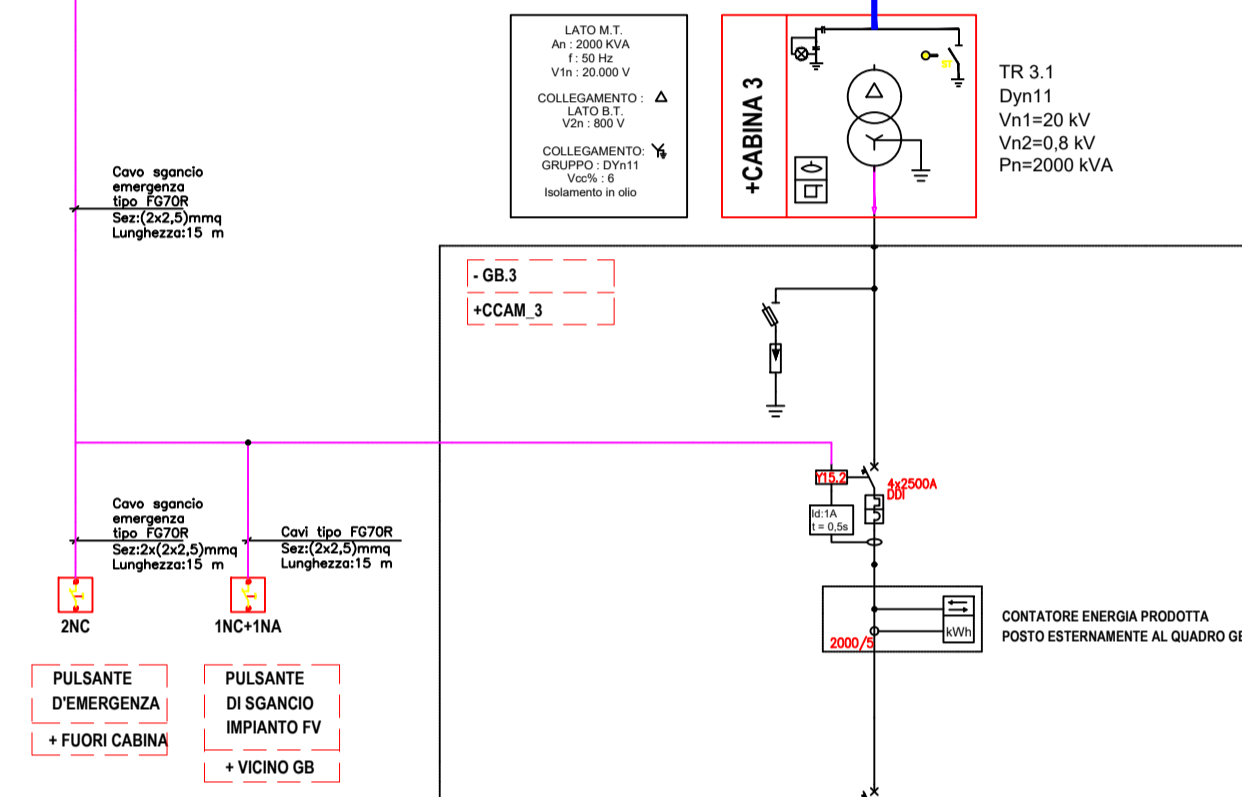
ALLA CABINA DI CAMPO
+CCAM_4

ARE4H5 EX 12/20 kV
3x(1x120) mmq

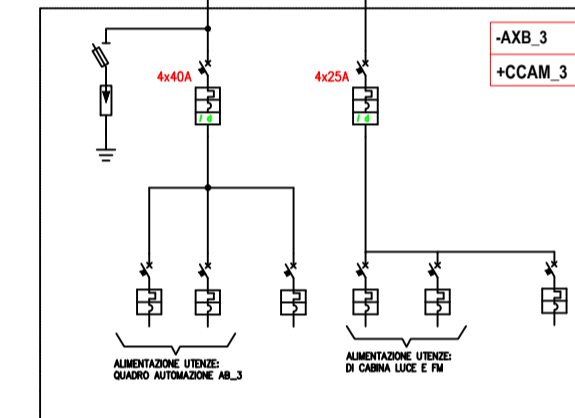


ARE4H5 EX 12/20 kV
3x(1x120) mmq

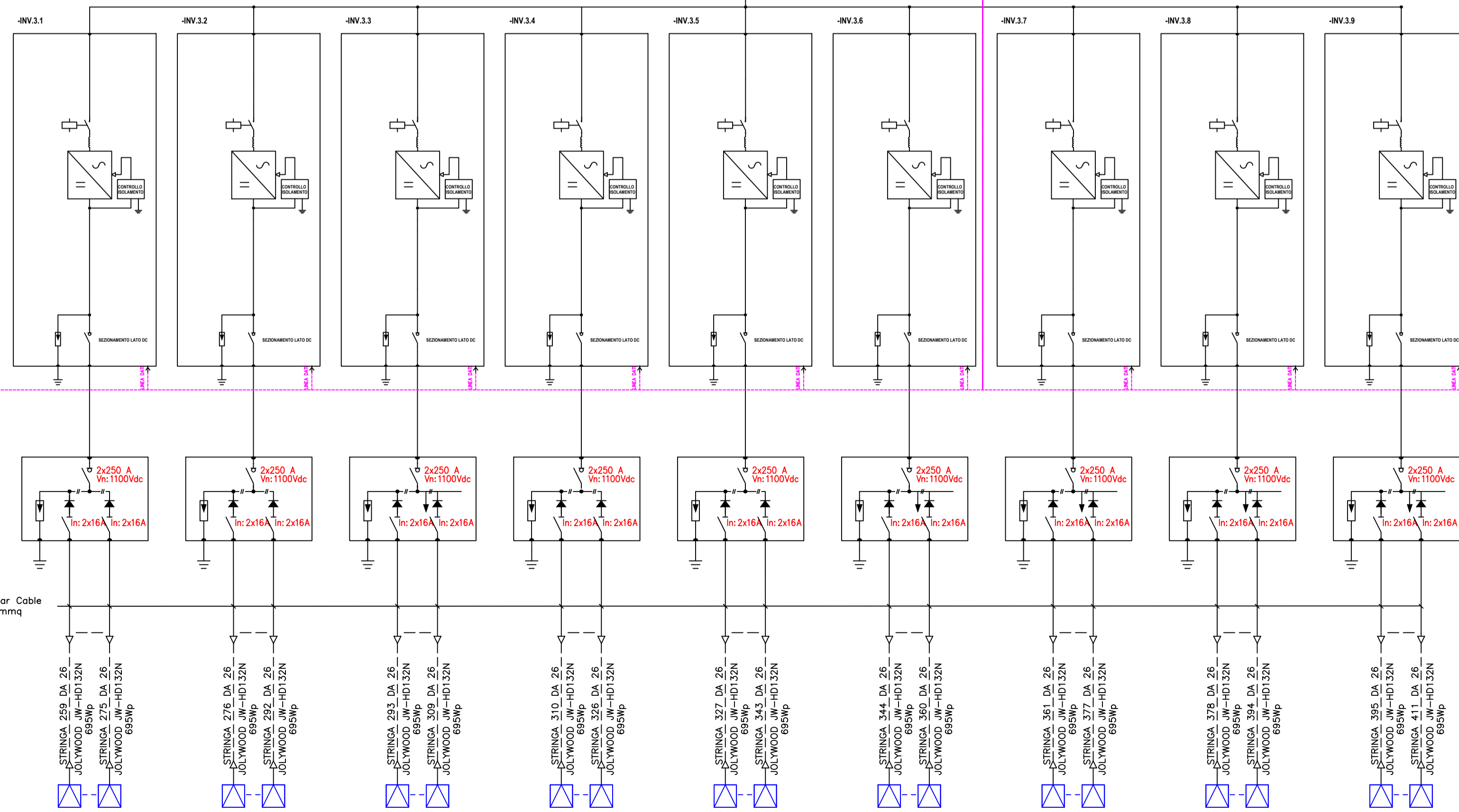
DALLA CABINA DI CAMPO 2
+CCAM_2



ARRIVO DALLA CABINA 1

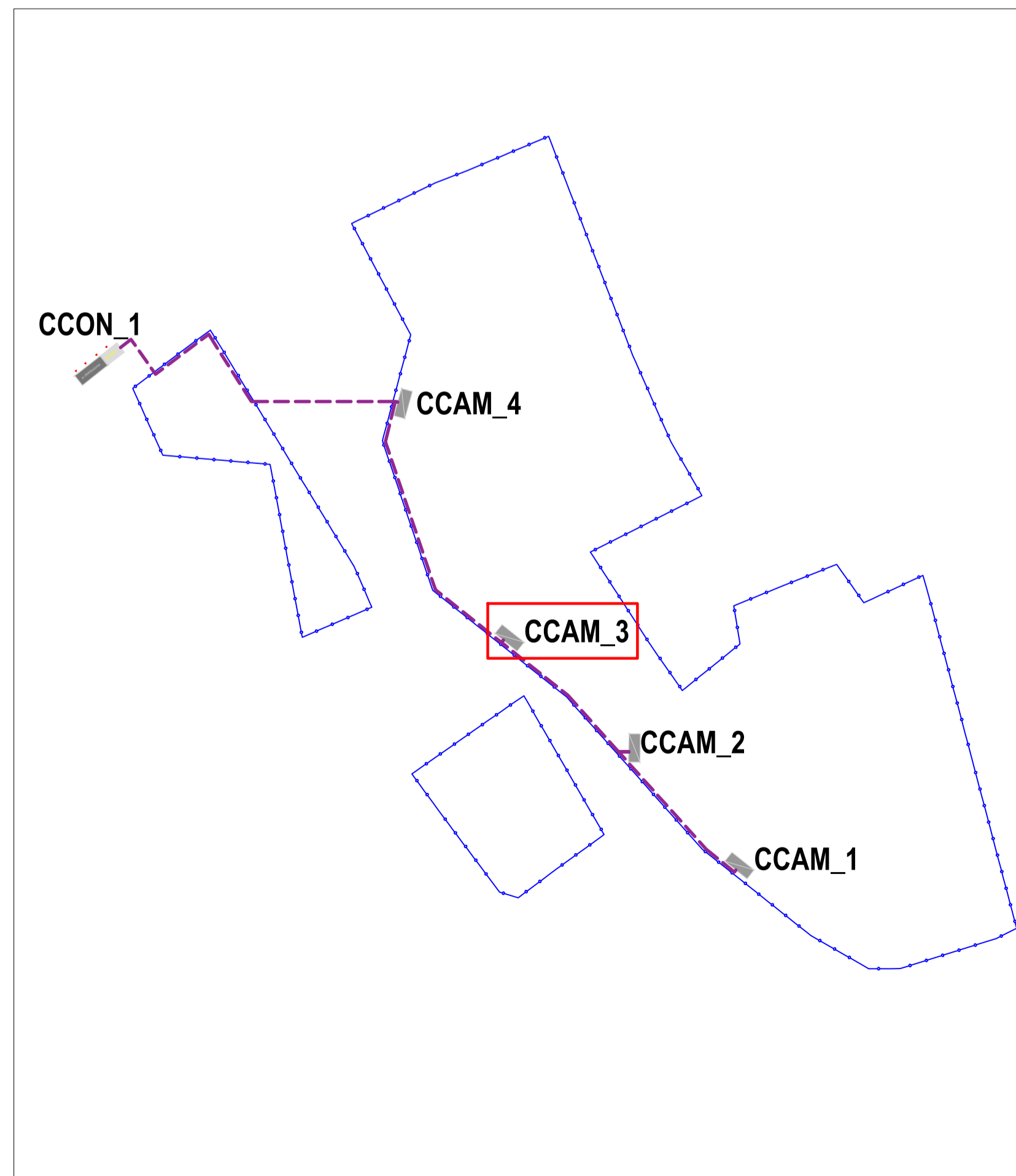


Cavi tipo FG16R16
Sez: 3x1x70mmq



RETE DATI RS 485

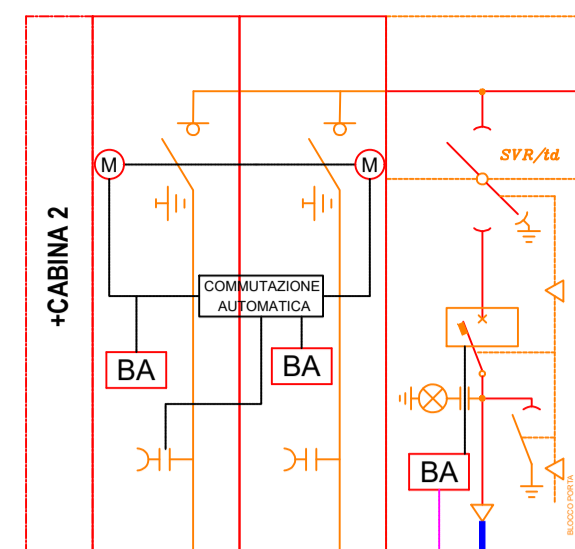
RETE DATI RS 485



+CCAM_2

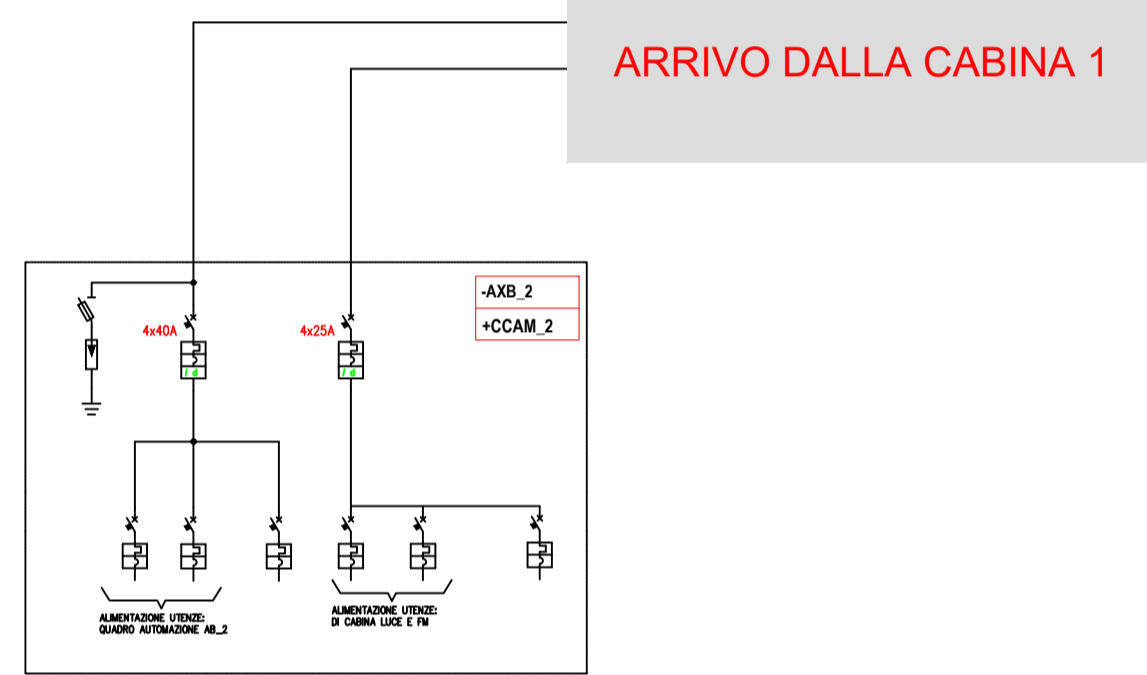
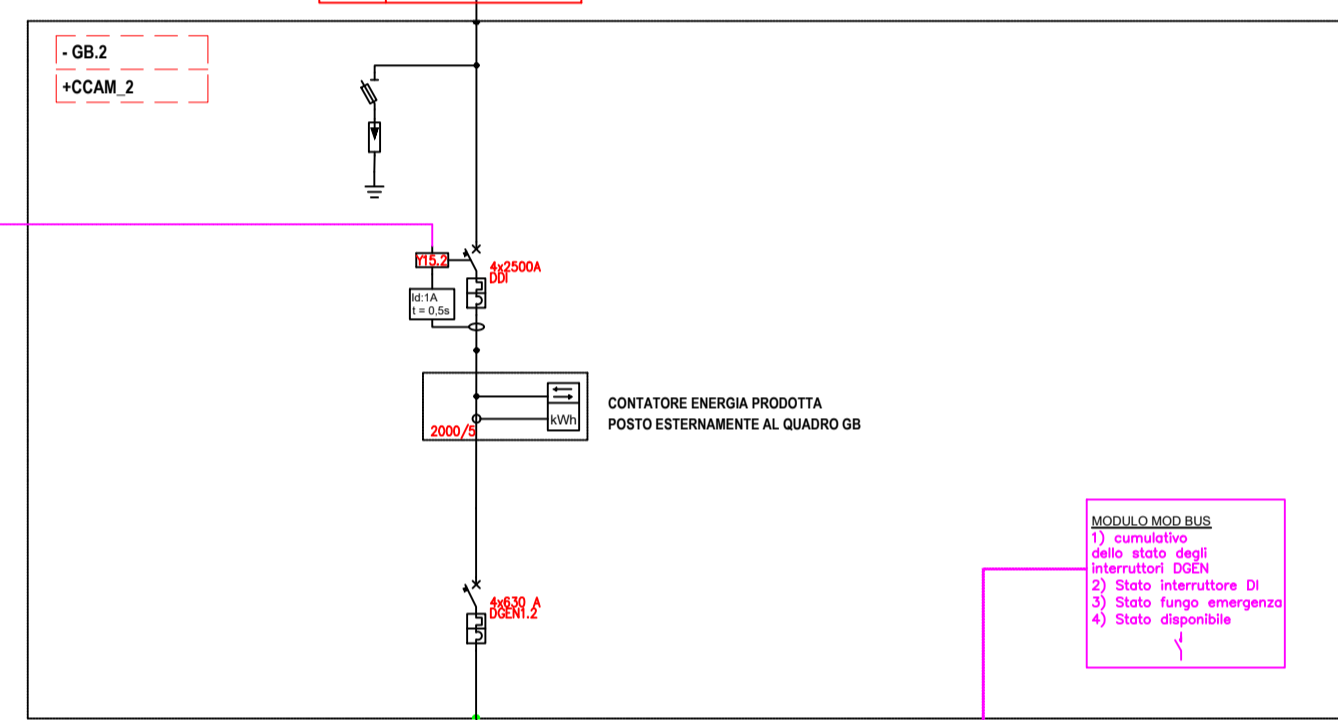
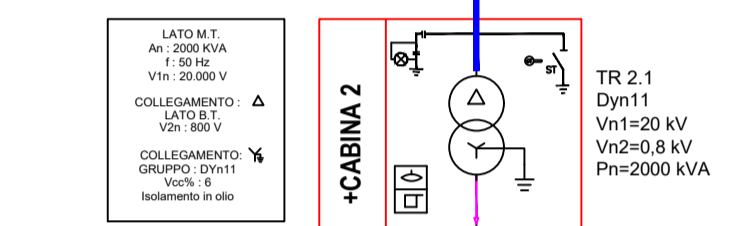
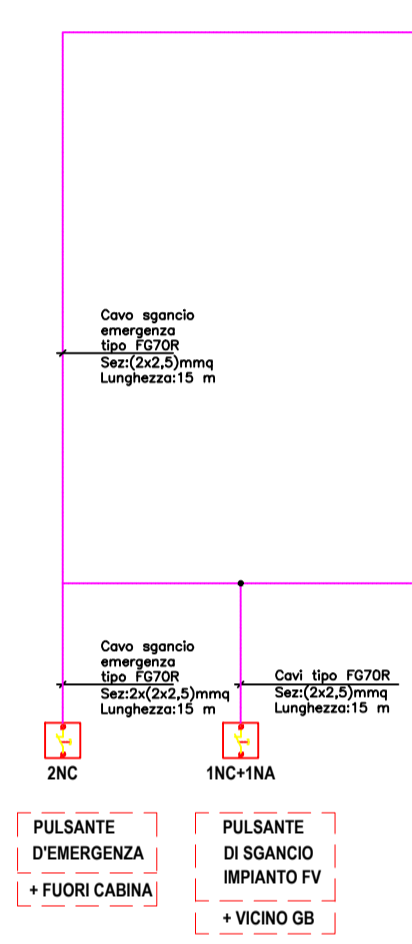
ALLA CABINA DI CAMPO
+CCAM_3

ARE4H5 EX 12/20 kV
3x(1x120) mmq

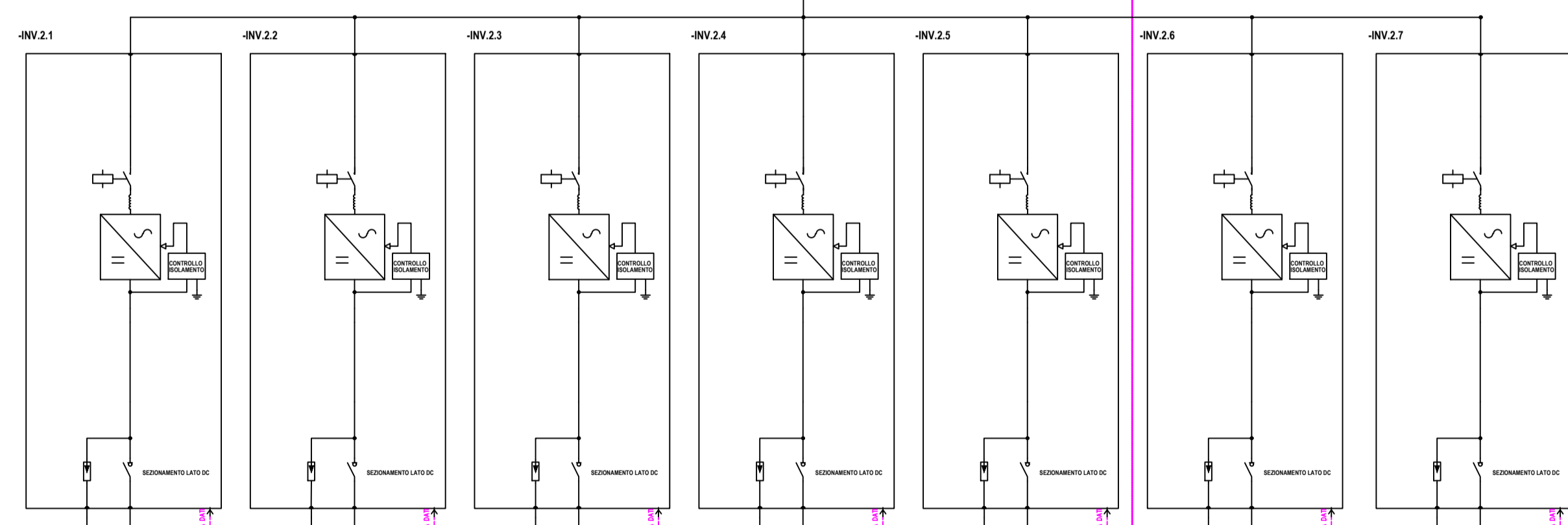


ARE4H5 EX 12/20 kV
3x(1x120) mmq

DALLA CABINA DI CAMPO 1
+CCAM_1



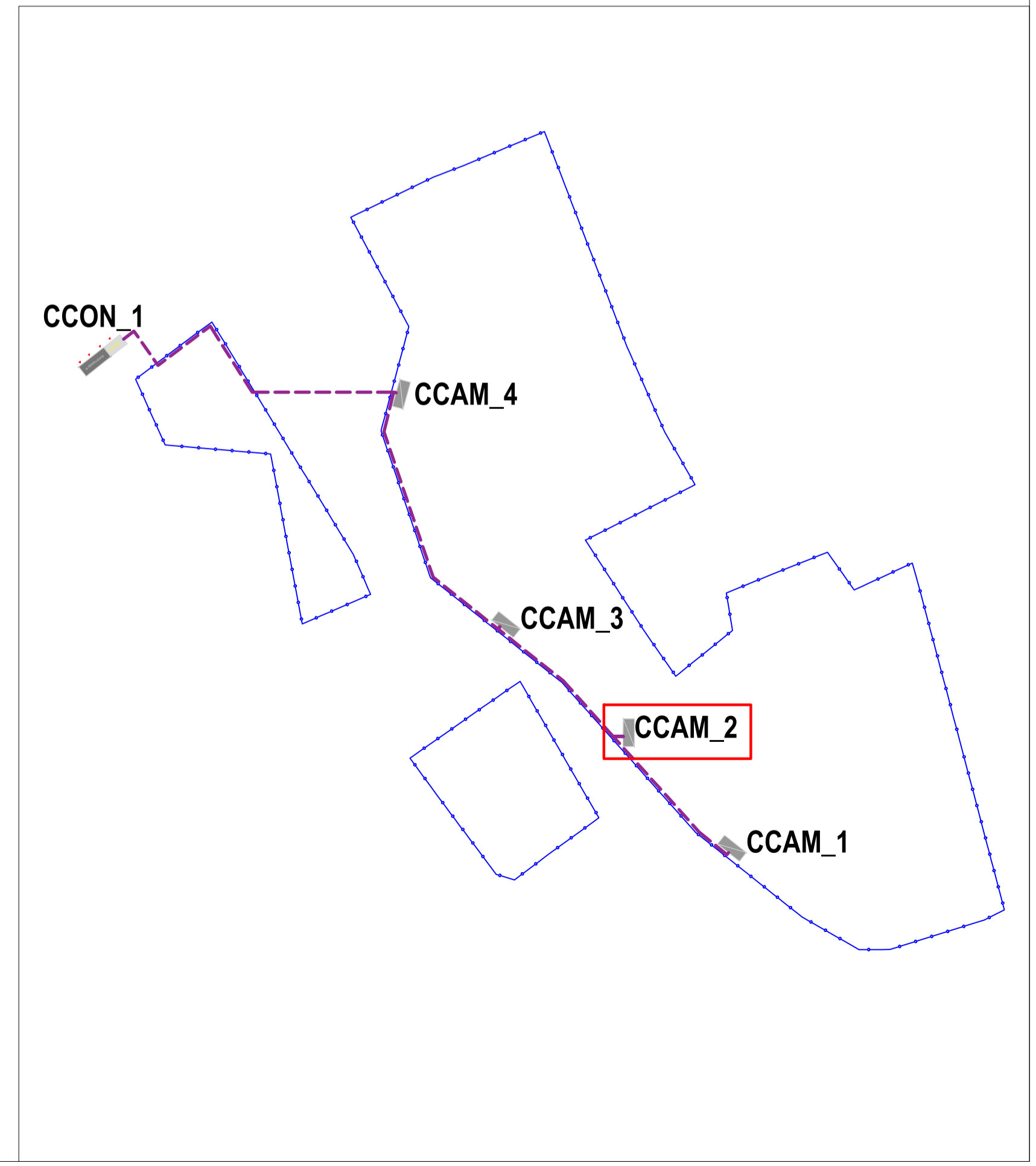
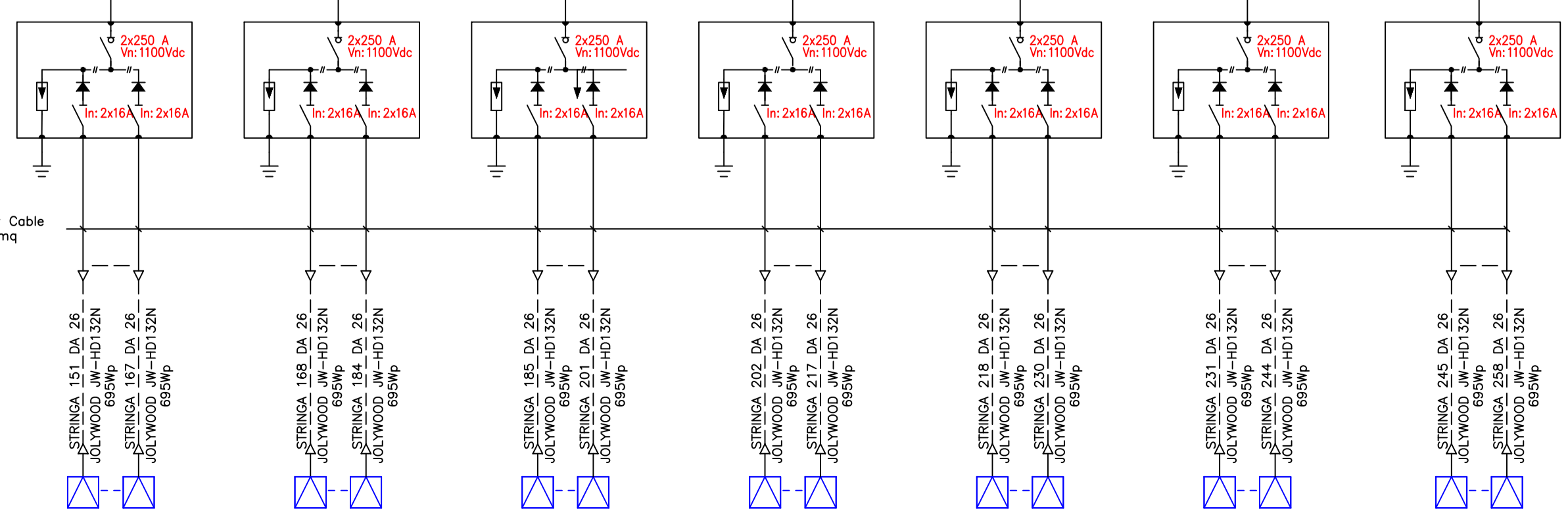
Cavi tipo FG16R16
Sez: 3x1x70mmq



RETE DATI RS 485

RETE DATI RS 485

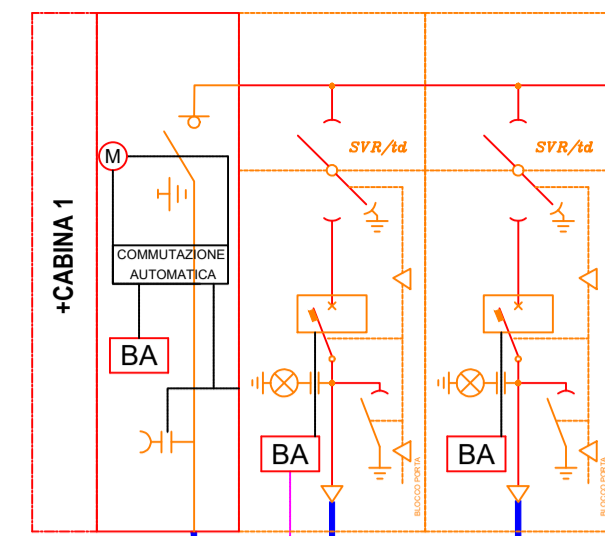
Cavi Solar Cable
Sez: 10mmq



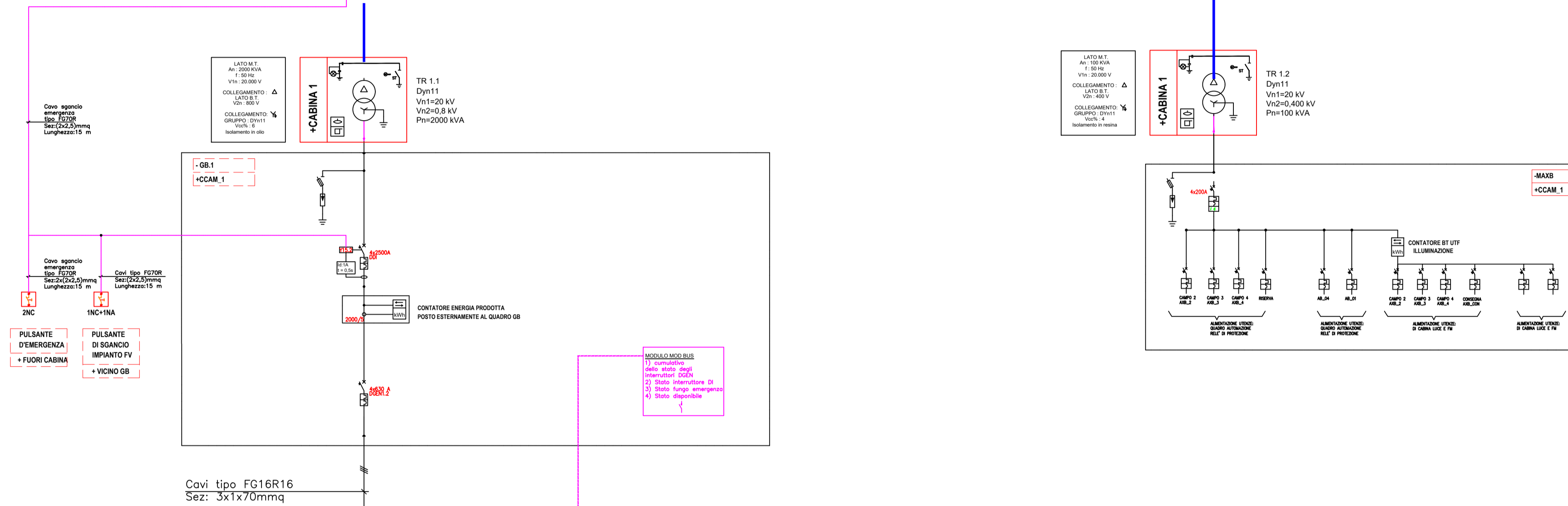
+CCAM_1

ALLA CABINA DI CAMPO
+CCAM_2

ARE4H5 EX 12/20 kV
3x(1x120) mmq

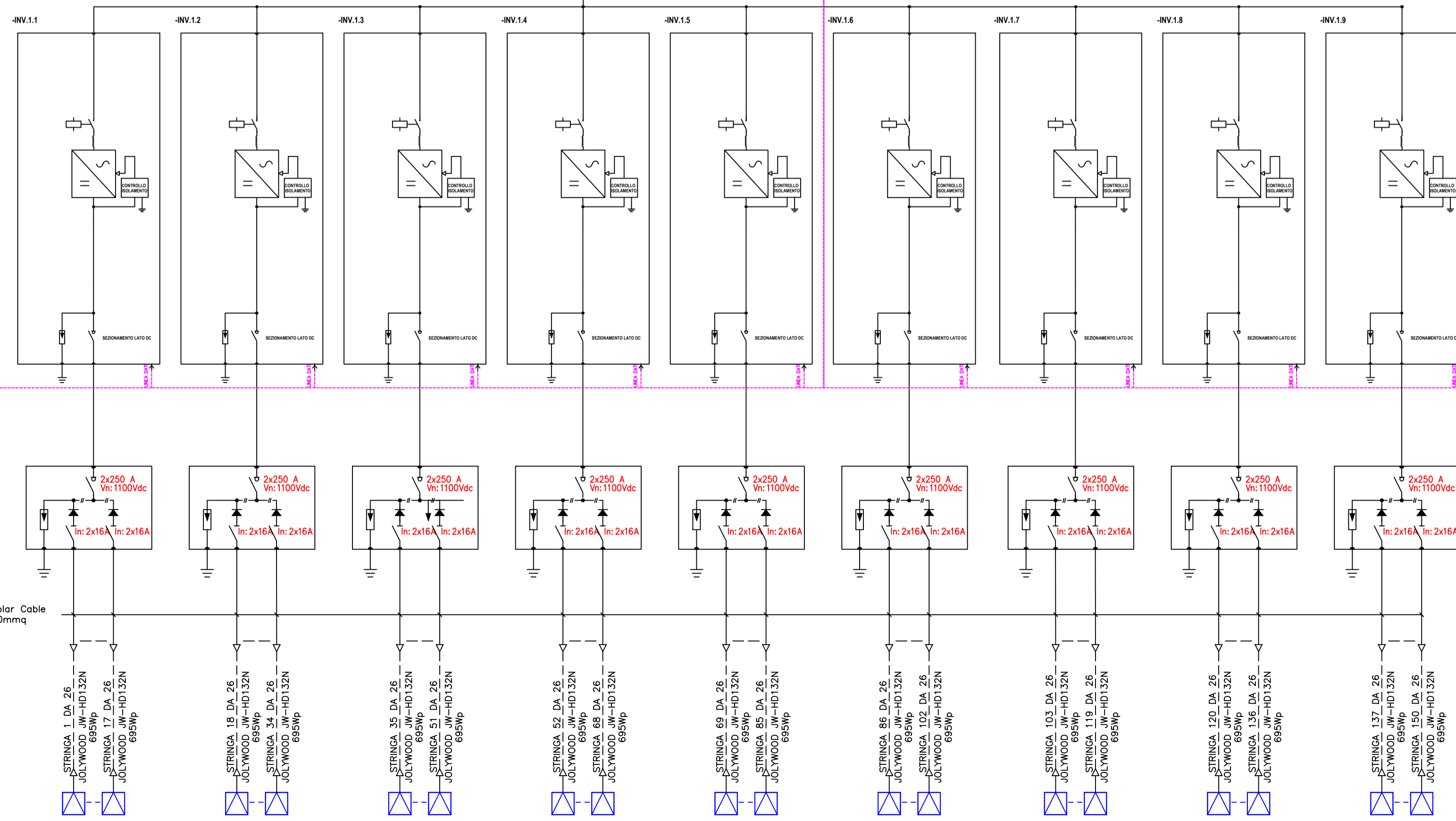


ARE4H5 EX 12/20 kV



- PULSANTE D'EMERGENZA
- PULSANTE DI SGANCIO IMPIANTO FV
- + FUORI CABINA
- + VICINO GB

MODULO MDO BUS
1) Comando
2) Stato interruttore di stato largo emergenza
3) Stato disponibile



RETE DATI RS 485

RETE DATI RS 485

