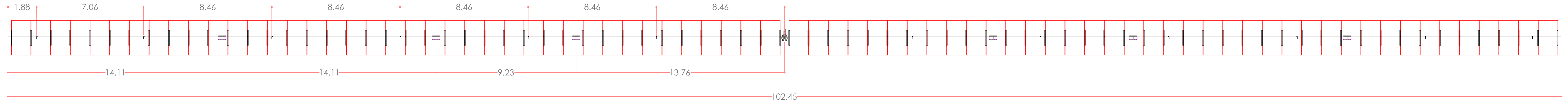
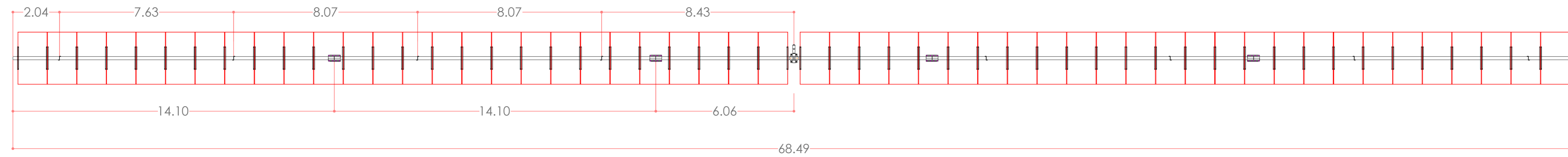


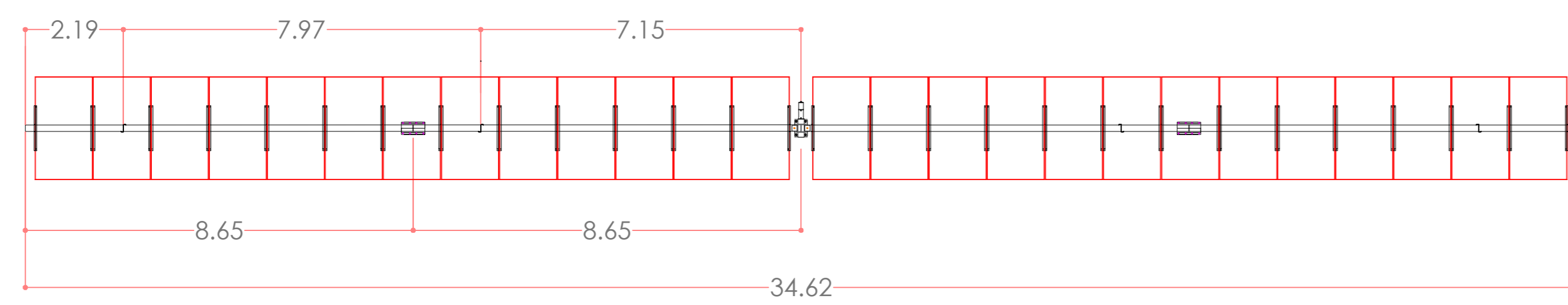
TRACKERS 78 MODULI - Scala 1:100



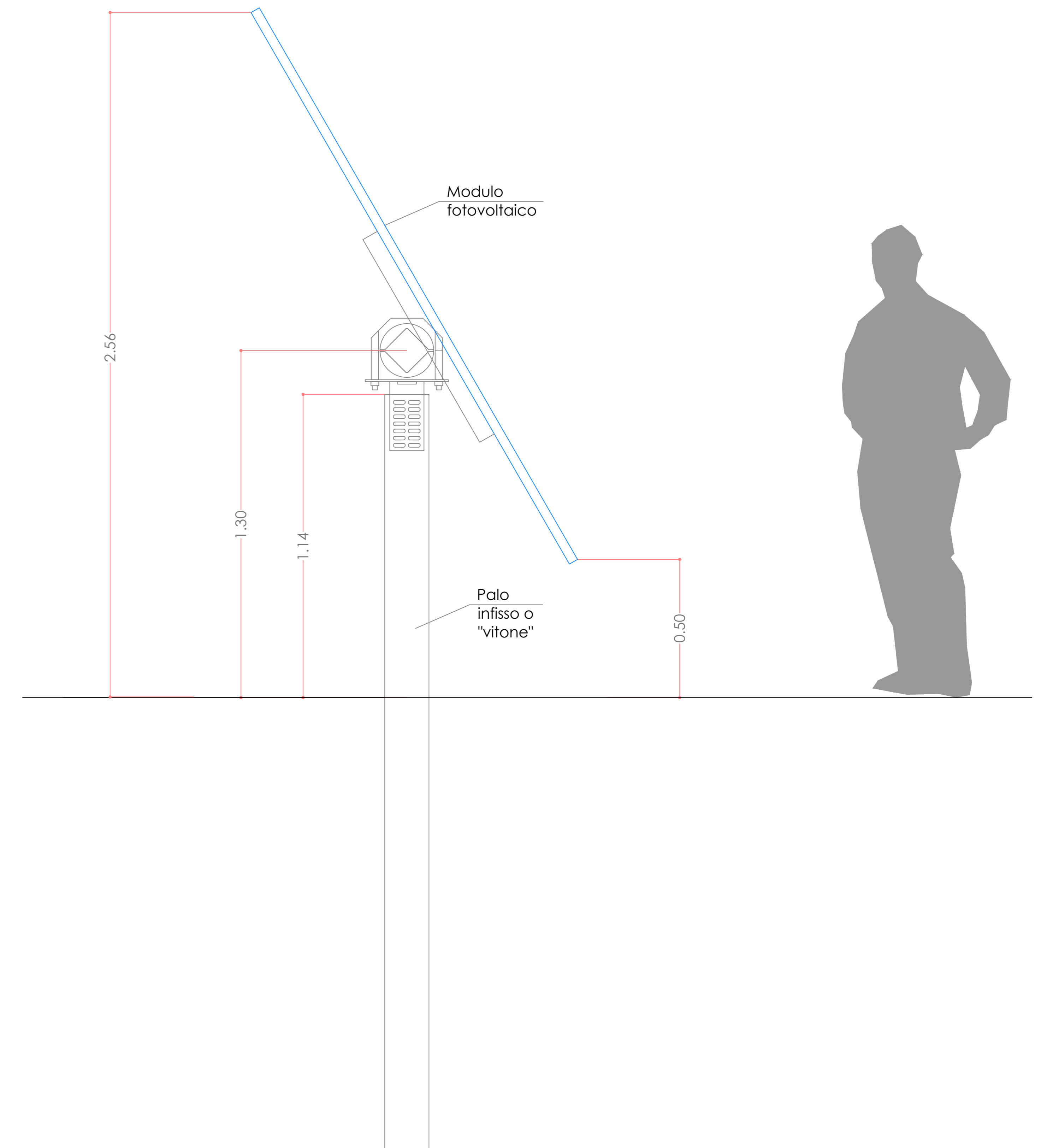
TRACKERS 52 MODULI - Scala 1:100



TRACKERS 26 MODULI - Scala 1:100

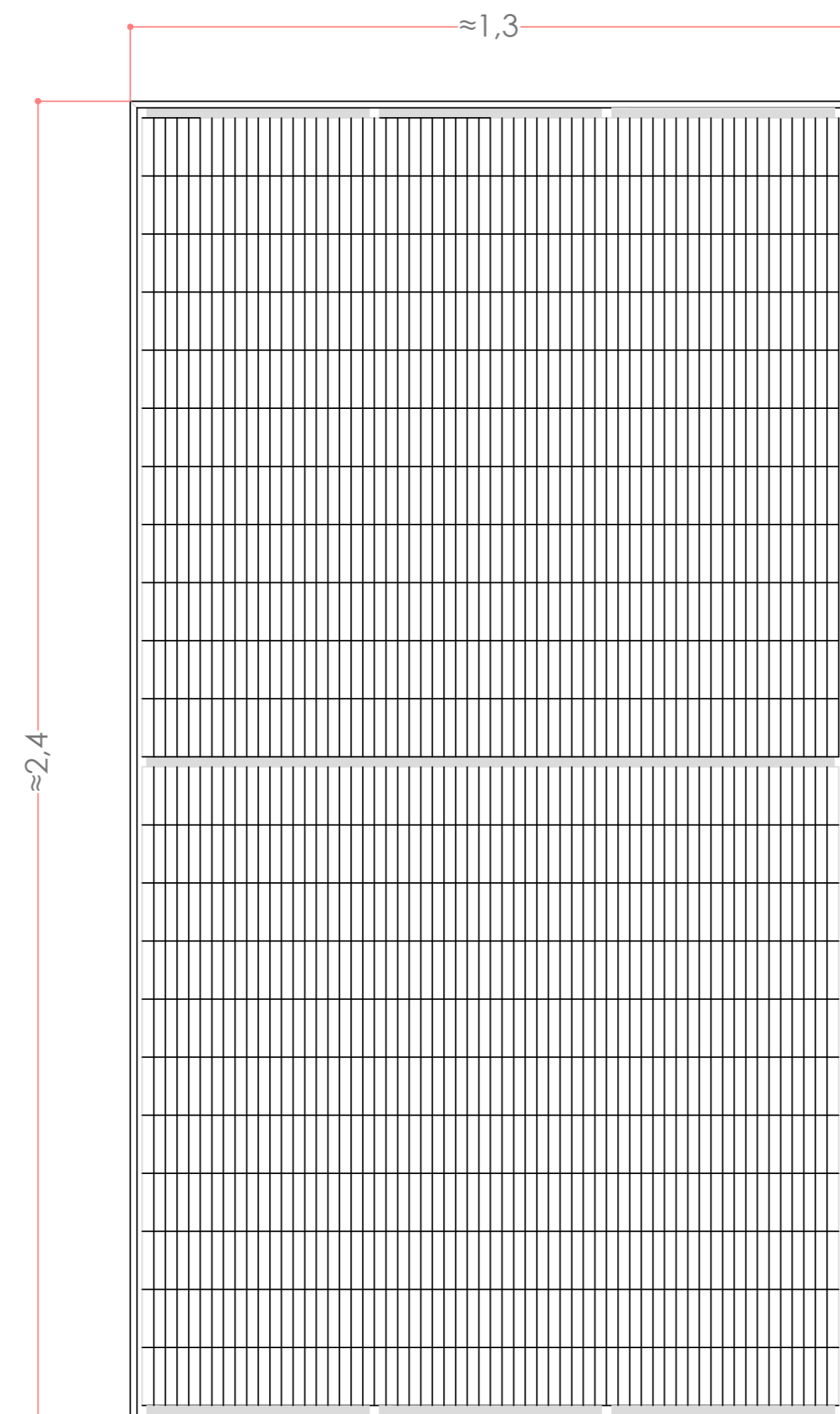


TRACKERS MONOASSIALI - SEZIONE TRASVERSALE  
Scala 1:10

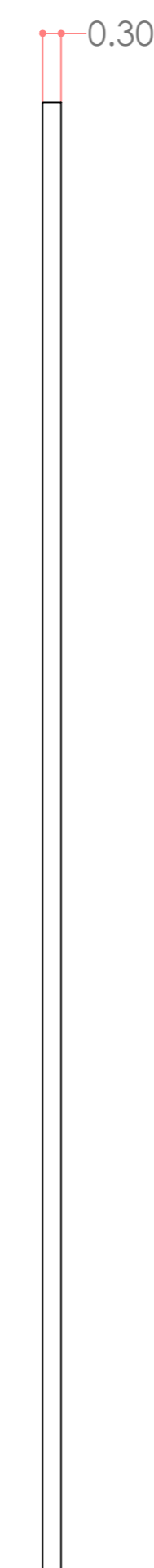


DETTAGLIO DEI MODULI FOTOVOLTAICI  
Scala 1:10

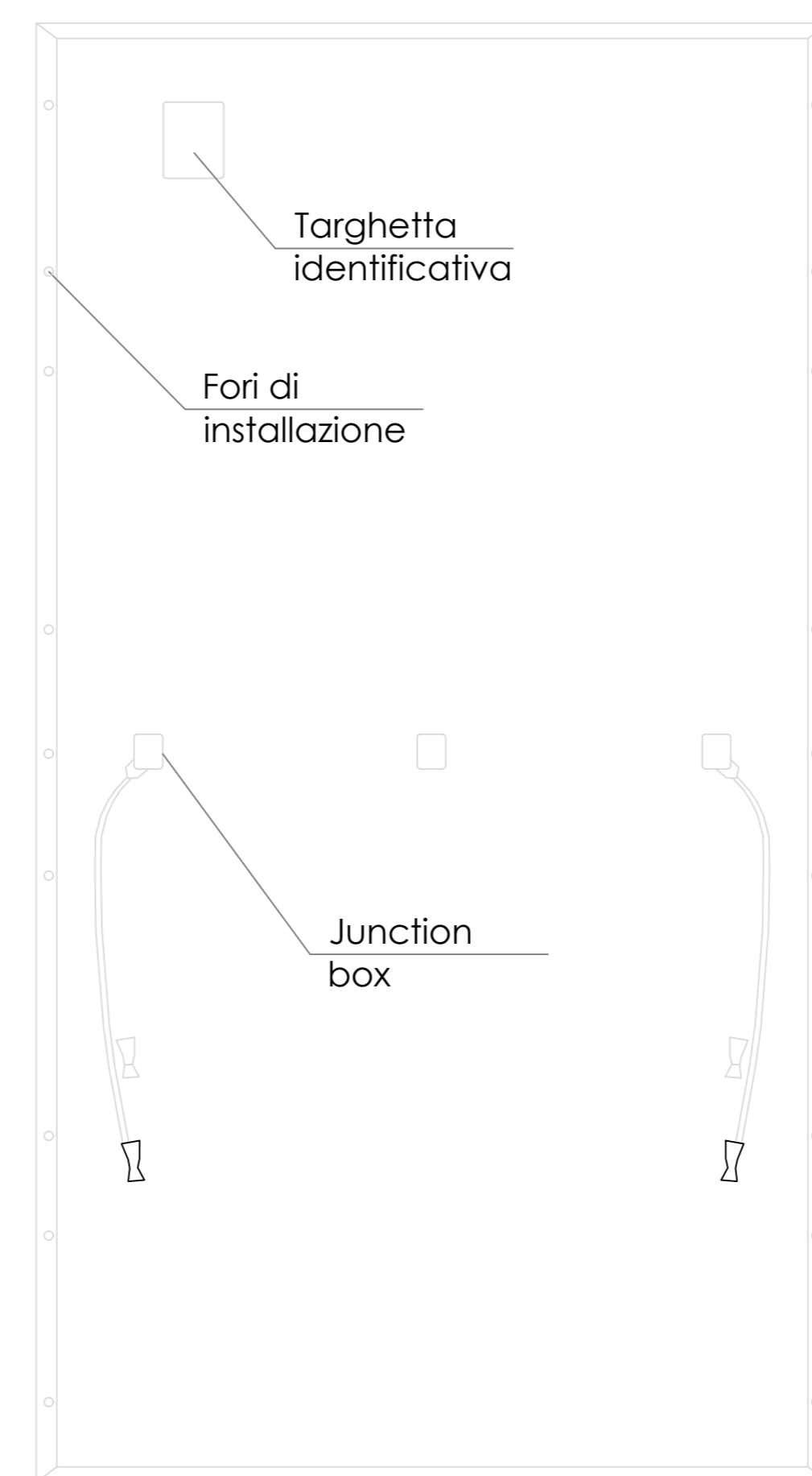
Vista frontale



Sezione trasversale



Vista posteriore



**REGIONE PUGLIA**  
PROVINCIA DI BRINDISI  
COMUNE DI SAN PANCRAZIO SALENTINO

**AUTORIZZAZIONE UNICA EX D.Lgs 387/2003  
VALUTAZIONE IMPATTO AMBIENTALE EX. ART. 23  
D.Lgs 152/2006**

INSTALLAZIONE DI UN IMPIANTO DI PRODUZIONE DI ENERGIA DA FONTE SOLARE DENOMINATO "FATTORIA SOLARE SANTINO" DI POTENZA IN IMMISSIONE PARI A 5.999,00 kW E POTENZA DI PICCO PARI A 10.064,99 kW  
Codice di rintracciabilità: 242111521 - POD: IT001E752928550 - IM AU: 82SHKJ7

Codice identificativo elaborato: **82SHKJ7\_ElaboratoGrafico\_1\_02** DATA: Gennaio 2022

Titolo elaborato: **E2.8\_Architettonici pannelli e sistemi di ancoraggio** SCALA: 1:100 - 1:10

REV.	DATA	DESCRIZIONE	ESEGUITO	VERIFICATO	APPROVATO

Progettazione: **STUDIO ENERGY SRL**  
Via delle Comunicazioni snc  
179100 Melara  
C.F. 816990112580775

Tecnici: **Dot. Ing. CUBI Francesco Bioco**

Il Proponente: **REN 172 S.R.L.**  
Salita Santa Caterina 23 - 81233 Genova (GE)  
C.F./P.I.A. 02644090991

LEGALE RAPPRESENTANTE