



REGIONE PUGLIA

REGIONE PUGLIA

PROVINCIA DI BRINDISI



COMUNE DI SAN PANCRAZIO SALENTINO

AUTORIZZAZIONE UNICA EX D.Lgs 387/2003

VALUTAZIONE IMPATTO AMBIENTALE EX. ART. 23

D.Lgs 152/2006

INSTALLAZIONE DI UN IMPIANTO DI PRODUZIONE DI ENERGIA DA FONTE SOLARE DENOMINATO "FATTORIA SOLARE SANTINO" DI POTENZA IN IMMISSIONE PARI A 5.999,00 kW E POTENZA DI PICCO PARI A 10.064,99 kW

Codice di rintracciabilità: 242111521 - POD: IT001E752928550 - Id AU: 82SHKJ7



Codice identificativo elaborato:

82SHKJ7_ElaboratoGrafico_9_01

DATA

Gennaio 2022

Titolo elaborato

E2.12_Disegni architettonici recinzione

SCALA

1:50

REVISIONI

REV.	DATA	DESCRIZIONE	ESEGUITO	VERIFICATO	APPROVATO

Progettazione:



STUDIO ENERGY SRL
Via delle Comunicazioni snc
75100 Matera
C/F. e P.IVA 01175590775

Tecnici:

Dott. Ing. Calbi Francesco Rocco



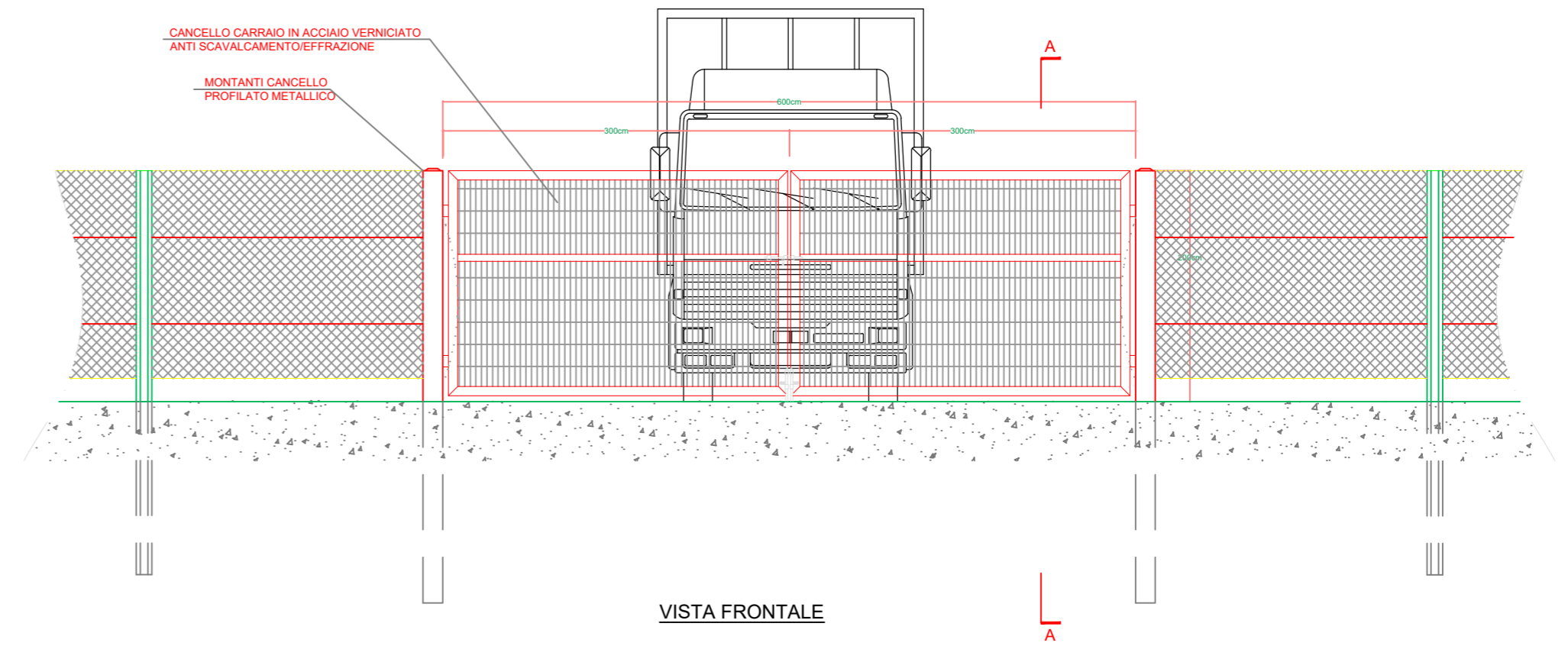
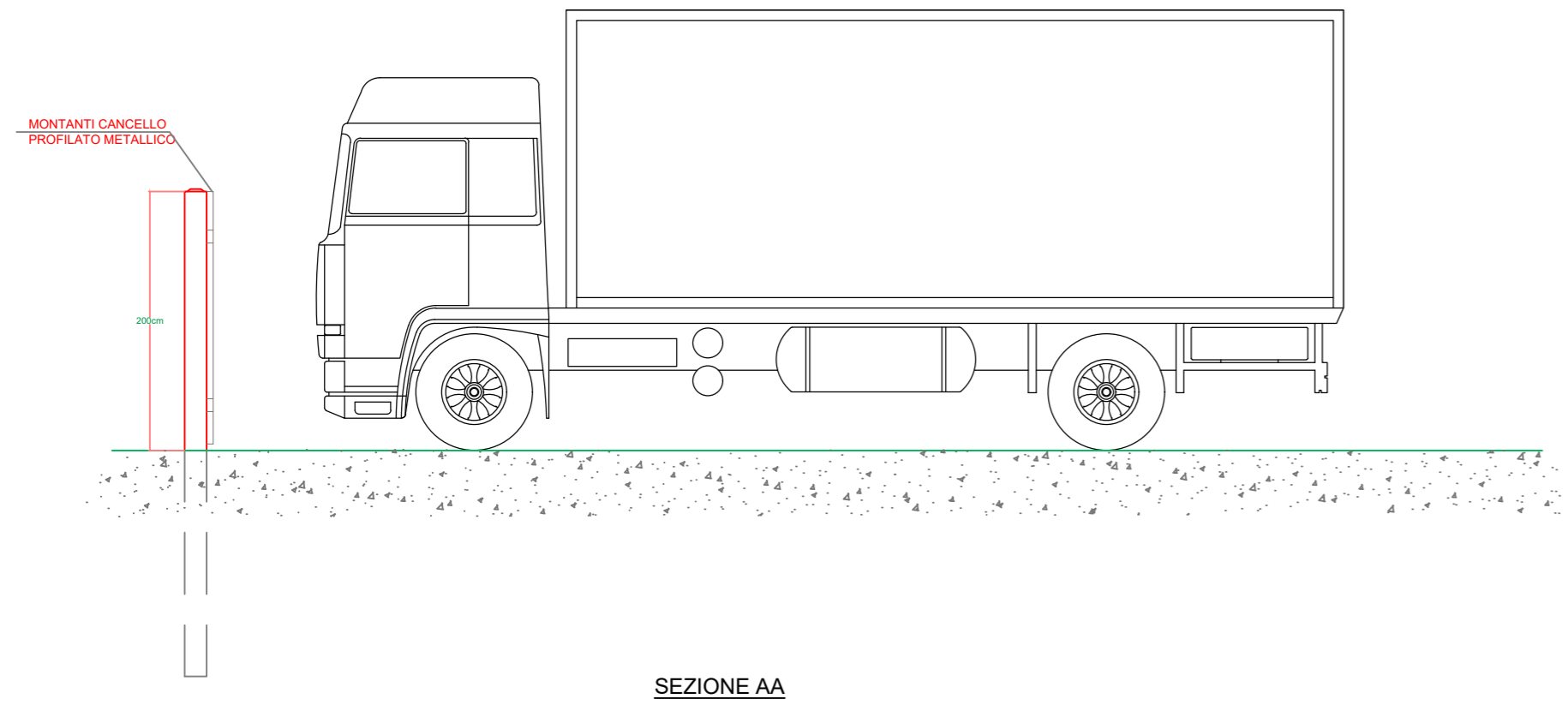
Il Proponente:

REN 172 SRL

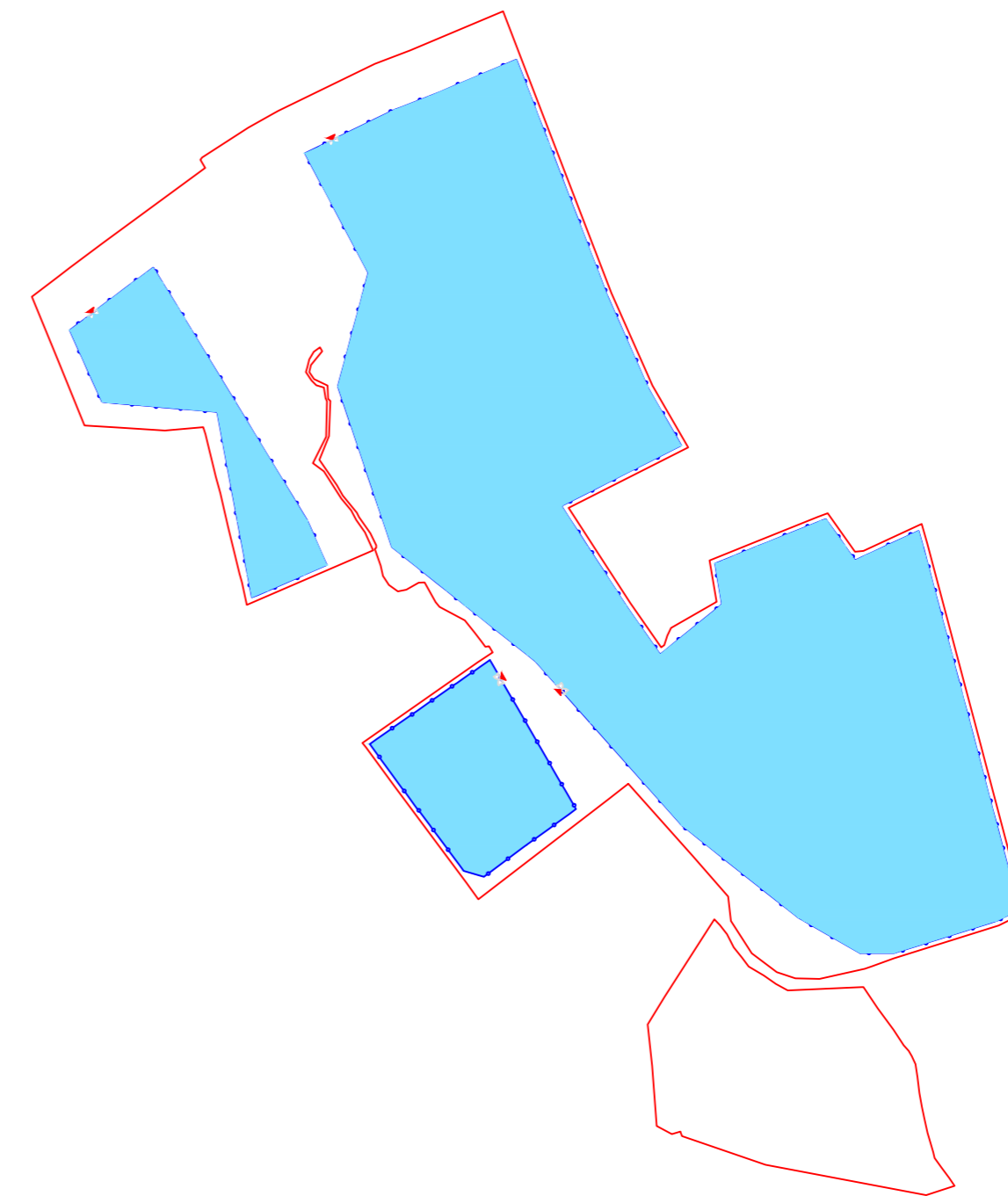
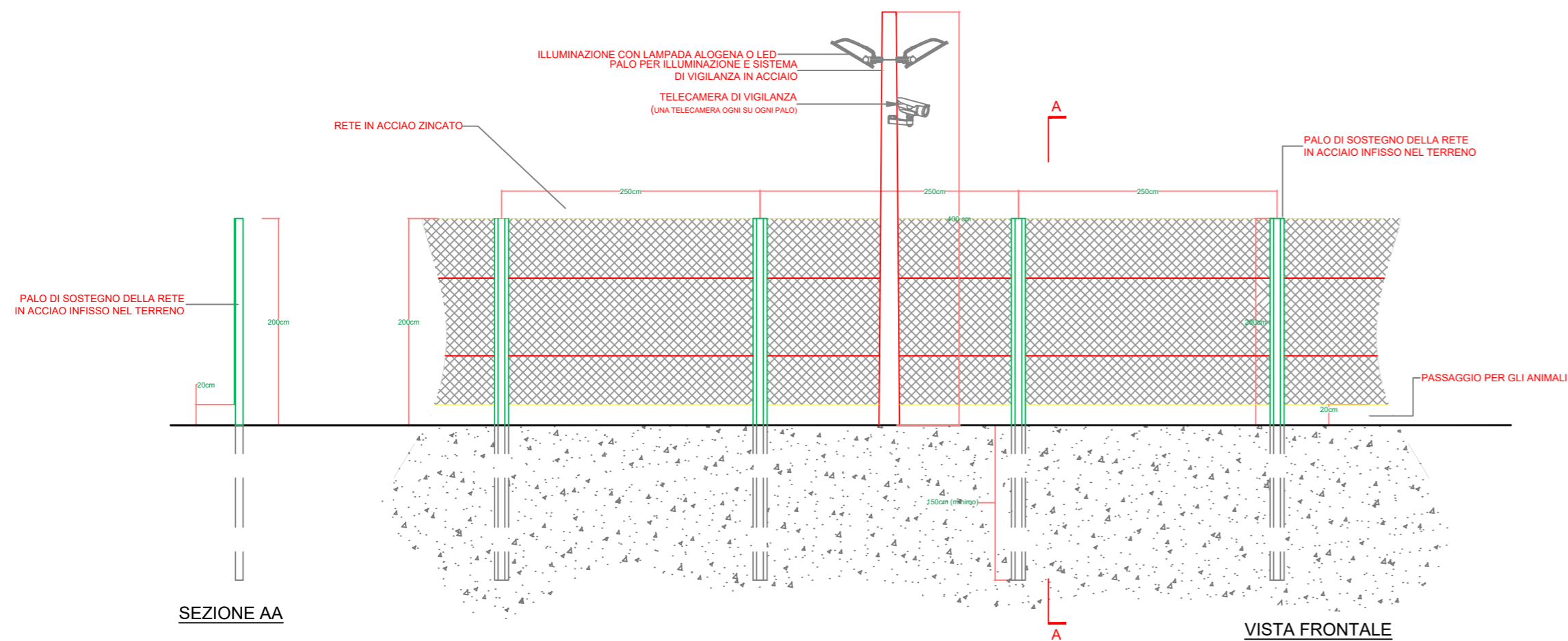
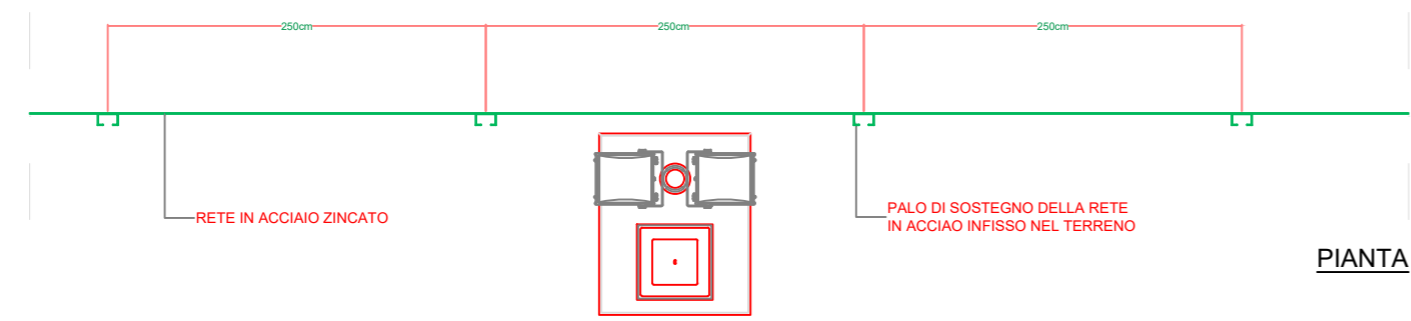
REN 172 S.R.L.
Salita Santa Caterina 2/1- 16123 Genova (GE)
C.F./P.IVA 02644690998

LEGALE RAPPRESENTANTE

PARTICOLARE - CANCELLO DI ACCESSO



PARTICOLARE - RECINZIONE PERIMETRALE



LEGENDA

- Confine particellare
- - - Recinzione perimetrale
- Cancello di accesso
- Area Impianto