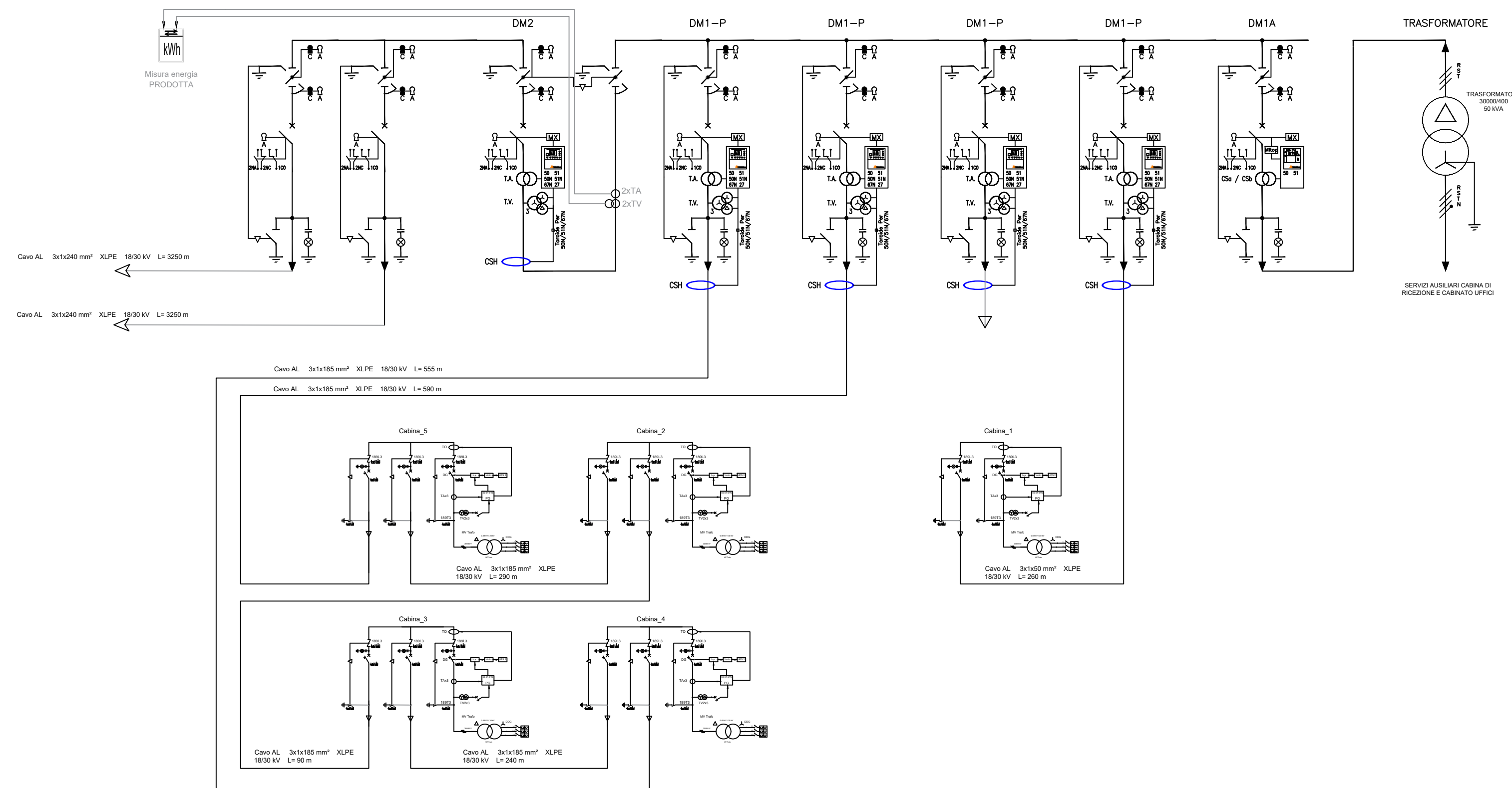
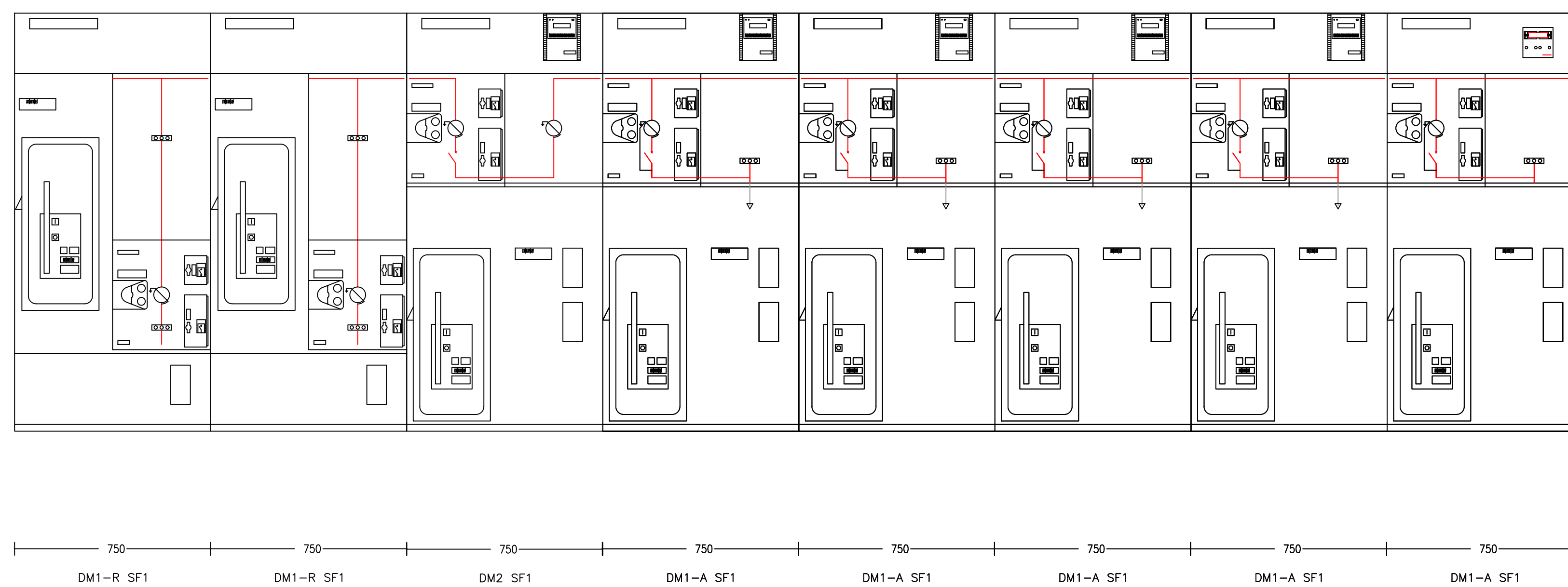


IMPIANTO

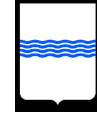
CABINA DI RACCOLTA



FRONTE QUADRO CABINA DI RACCOLTA




1. NOTE
TUTTE LE DIMENSIONI INDICATE SONO LE INDICAZIONI MINIME RACCOMANDATE. LE STESSE DOVREBBERO ESSERE APPROPRIATE SECONDO IL TIPO DI ATTREZZATURE INSTALLATO, LE DIMENSIONI DEI COMPONENTI INDIVIDUALI E SULLA BASE DELL'EFFICACE DISSIPAZIONE DEL CALORE DI OGNI ELEMENTO



REGIONE BASILICATA



PROVINCIA di POTENZA



COMUNE DI VENOSA

**Progetto per la costruzione e l'esercizio di un impianto
agrovoltaico e delle relative opere connesse, di
potenza pari a 19,49115 MW DC e 18,00 MW AC**

In Località Boreano
nel Comune di Venosa (PZ)

Committenza

**METKA EGN RENEWABLES
DEVELOPMENT ITALY S.r.l.**
Piazza Fontana 6, 20122
Milano (MI) - P. Iva 11737990967

Progettazione

Simec S.r.l.
Società di Ingegneria
Via S. Pertini 35, 71020
Rocchetta Sant' Antonio (FG)

Elaborato redatto da:

Ing. Spagone Francesco Paolo
Ordine degli Ingegneri prov.
di Foggia, n. iscrizione 2192

Collaborazione:

Ing. Giovanni Montanarella

PROGETTO DEFINITIVO

Titolo

Schemi funzionali dei singoli pannelli
Unifilare impianto

Numero documento

Fase Tipo doc. Progr. doc. Rev.

D **D** **A.12.b.3.a** **0**

Scala

1:VAR

Formato Stampa

A1

Nome file / Identificatore

METKA_VENOSA01_A12b3_a

Sch_Funz_Pann_Unifilare_Impianto

Sul presente elaborato sussiste il DIRITTO di PROPRIETÀ. Qualsiasi utilizzo non preventivamente autorizzato sarà perseguito ai sensi della normativa vigente.

Rev.	Data	Descrizione revisione	Redatto	Controllato	Approvato
00	20/10/2021	Redazione			