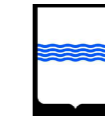
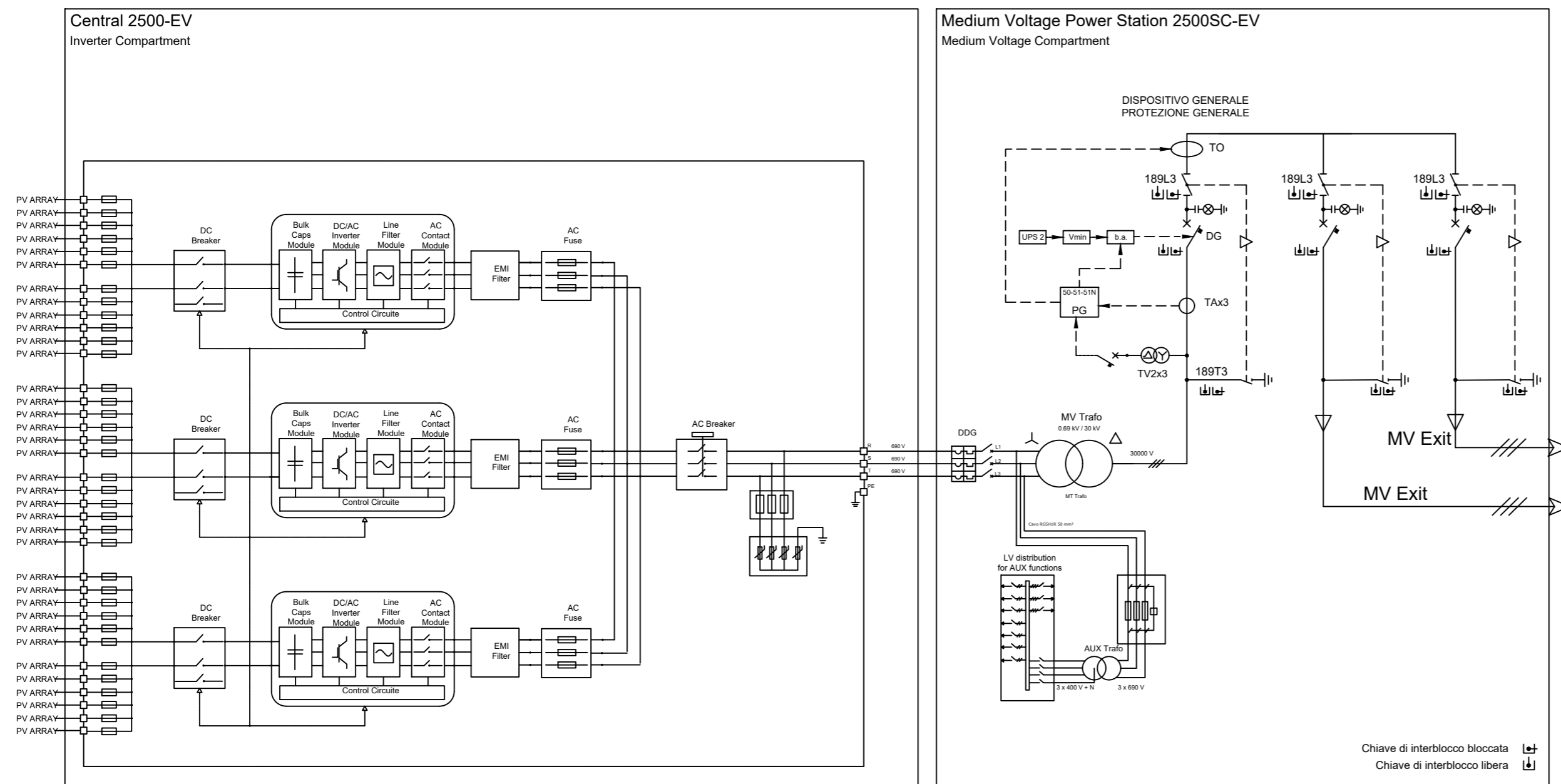


MV Power Station 2500SC-EV



REGIONE BASILICATA



PROVINCIA di POTENZA



COMUNE DI VENOSA

Progetto per la costruzione e l'esercizio di un impianto agrovoltaiico e delle relative opere connesse, di potenza pari a 19,49115 MW DC e 18,00 MW AC

In Località Boreano
nel Comune di Venosa (PZ)

Committenza

METKA EGN RENEWABLES DEVELOPMENT ITALY S.r.l.

Piazza Fontana 6, 20122
Milano (MI) - P. Iva 11737990967

Progettazione

Simec S.r.l.
Società di Ingegneria
Via S. Pertini 35, 71020
Rocchetta Sant' Antonio (FG)

Elaborato redatto da:

Ing. Spagone Francesco Paolo
Ordine degli Ingegneri prov.
di Foggia, n. iscrizione 2192

Collaborazione:
Ing. Giovanni Montanarella

PROGETTO DEFINITIVO

Titolo

Planimetria Reti elettriche
"Sottocampo 2"
Unifilare cabina Trasformazione

Numero documento				Scala	Formato Stampa
Fase	Tipo doc.	Progr. doc.	Rev.	1:VAR	A2
D	D	A.12.b.7.b.3	0	Nome_file / Identificatore	
METKA_VENOSA01_A12b7_b3 Plan_Reti_Elett_S02_Unifilare_Cab_Trasf					

Sul presente elaborato sussiste il DIRITTO DI PROPRIETA'. Qualsiasi utilizzo non preventivamente autorizzato sarà perseguito ai sensi della normativa vigente.

Rev.	Data	Descrizione revisione	Redatto	Controllato	Approvato
00	20/10/2021	Redazione			