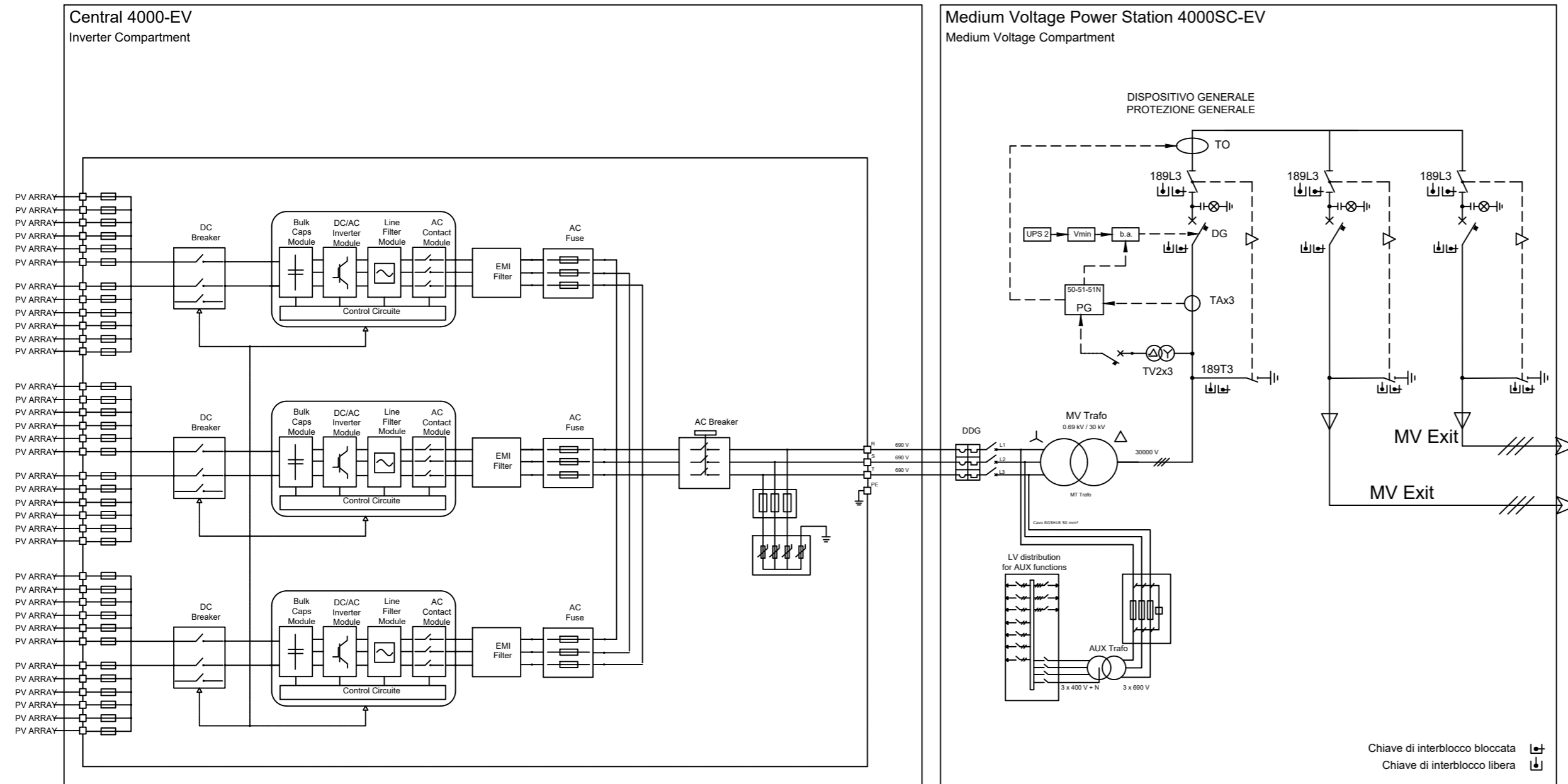


## MV Power Station 4000SC-EV



REGIONE BASILICATA



PROVINCIA di POTENZA



COMUNE DI VENOSA

Progetto per la costruzione e l'esercizio di un impianto agrovoltaiico e delle relative opere connesse, di potenza pari a 19,49115 MW DC e 18,00 MW AC

In Località Boreano  
nel Comune di Venosa (PZ)

**METKA EGN RENEWABLES  
DEVELOPMENT ITALY S.r.l.**

Piazza Fontana 6, 20122  
Milano (MI) - P. Iva 11737990967

Committenza

Progettazione

**Simec S.r.l.**  
Società di Ingegneria  
Via S. Pertini 35, 71020  
Rocchetta Sant' Antonio (FG)

Elaborato redatto da:

*Ing. Spagone Francesco Paolo*  
Ordine degli Ingegneri prov.  
di Foggia, n. iscrizione 2192

Collaborazione:  
*Ing. Giovanni Montanarella*

**PROGETTO DEFINITIVO**

Titolo

Planimetria Reti elettriche  
"Sottocampo 4"  
Unifilare cabina Trasformazione

Numero documento

Fase Tipo doc. Progr. doc. Rev.  
**D D A.12.b.7.d.3 0**

Scala Formato Stampa

**1:VAR A2**

Nome\_file / Identificatore

METKA\_VENOSA01\_A12b7\_d3\_  
Plan\_Reti\_Eletrr\_S04\_Unifilare\_Cab\_Trasf

Sul presente elaborato sussiste il DIRITTO di PROPRIETA'. Qualsiasi utilizzo non preventivamente autorizzato sarà perseguito ai sensi della normativa vigente.

Rev.	Data	Descrizione revisione	Redatto	Controllato	Approvato
00	20/10/2021	Redazione			