



AUTOSTRADA REGIONALE CISPADANA DAL CASELLO DI REGGIOLO-ROLO SULLA A22 AL CASELLO DI FERRARA SUD SULLA A13

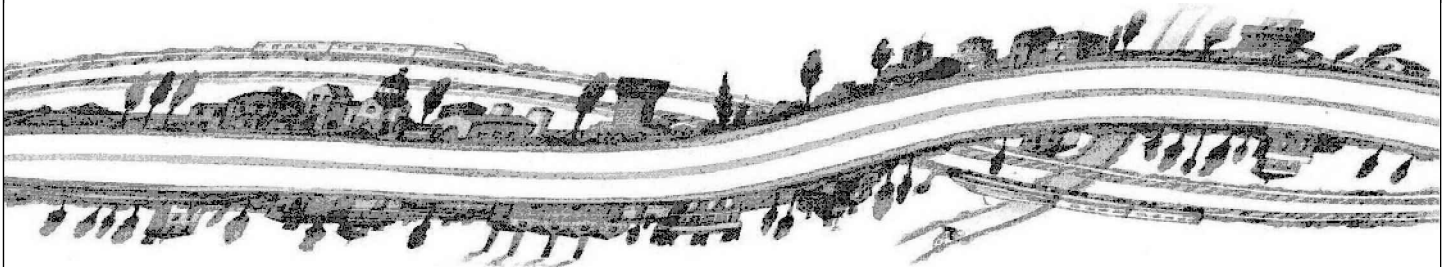
CODICE C.U.P. E81B08000060009

PROGETTO DEFINITIVO

VIABILITA' DI ADDUZIONE AL SISTEMA AUTOSTRADALE D04-08 (ex 1FE)
Raccordo Bondeno-Cento-Autostrada Cispadana
IMPIANTI TECNICI

PARTE GENERALE - D08 (EX 1FE - TRATTO D)

SCHEMA ELETTRICO QUADRO QE-IP03



IL PROGETTISTA

Alpina S.p.A.
Dott. Ing. Marco Bonfanti
Ordine Ingegneri di Milano
n. A/23384

RESPONSABILE INTEGRAZIONE
PRESTAZIONI SPECIALISTICHE

Ing. Emilio Salsi
Albo Ing. Reggio-Emilia n° 945



IL CONCESSIONARIO

Autostrada Regionale
Cispadana S.p.A.
IL PRESIDENTE
Graziano Pattuzzi

G. Pattuzzi

G										
F										
E										
D										
C										
B										
A	17.04.2012	EMISSIONE		ing. Besio	ing. Bonfanti ing. Salsi					
REV.	DATA	DESCRIZIONE		REDAZIONE	CONTROLLO APPROVAZIONE					
IDENTIFICAZIONE ELABORATO					DATA: MAGGIO 2012					
NUM. PROGR.	FASE	LOTTO	GRUPPO	CODICE OPERA WBS	TRATTO OPERA	AMBITO	TIPO ELABORATO	PROGRESSIVO	REV.	SCALA: /
5861	PD	0	D08	D1108	D	IE	SH	03	A	

QE-IP-03

QUADRO ELETTRICO ILLUMINAZIONE 03
CON REGOLATORE DI TENSIONECARATTERISTICHE DEL QUADRO QE-IP-03

SISTEMA DI DISTRIBUZIONE		TT
POTENZA CONTRATTUALE (kW)		4,5KW
TENSIONE NOMINALE (V)		230VCA
FREQUENZA NOMINALE (Hz)		50Hz
I _{cc} PRESUNTA (kA)		<6KA
I _{cc} DI DIMENSIONAMENTO (kA)		6KA
PORTATA SBARRE (A)		50A
GRADO DI PROTEZIONE ARMADIO	APERTO	IP21
	CHIUSO	IP55
NORME DI RIFERIMENTO		CEI 17/13-1/3
INTERRUTTORI AUTOMATICI		CEI EN60947-2
CARPENTERIA		VETRORESINA (SMC)
NOTE: QUADRO IN SMC POSATO SOPRA BASAMENTO IN CLS. ENTRATA ED USCITA CAVI DAL BASSO.		

CODICE NORMATIVO	SEGNO GRAFICO	DESCRIZIONE	CODICE NORMATIVO	SEGNO GRAFICO	DESCRIZIONE	CODICE NORMATIVO	SEGNO GRAFICO	DESCRIZIONE	CODICE NORMATIVO	SEGNO GRAFICO	DESCRIZIONE
		Contatto di chiusura			Interruttore di potenza ad apertura automatica, funzionante per corrente differenziale			Trasformatore di corrente			Interruttore crepuscolare
		Contatto di apertura			Bobina di comando, segno generale			Strumento indicatore analogico V=voltmetro - A=amperometro			Analizzatore di rete
		Contatto di scambio con interruzione momentanea			Interruttore di potenza ad apertura automatica, funzionante per corrente magnetotermica differenziale			Strumento indicatore digitale V=voltmetro - A=amperometro			Selettore Automatico-0-Manuale
		Contatto di chiusura ritardato alla chiusura			Bobina di comando di un relè con ritardo all'attrazione			Strumento integratore Wh=Contatore di energia elettrica h=Conta ore			Trasformatore monofase a due avvolgimenti con schermo
		Contatto di apertura ritardato alla chiusura			Bobina di comando di un relè a rimozione (passo-passo)			Orologio (e orologio secondario) segno generale			
		Contatto di chiusura con comando manuale, segno generale			Dispositivo di comando di un relè			Orologio con contatto			
		Contatto di chiusura con comando a pulsante (a ritorno automatico)			Relè a mancanza di tensione			Lampada di segnalazione RD=rosso - YE=giallo GN=verde - BU=blu - WH=bianco			TIPOLOGIA DEI CAVI
		Contatto di chiusura con comando rotativo (senza ritorno automatico)			Fusibile (segno generale) termico			Pulsante ad accesso protetto (con coperchio di vetro, ecc.)			CAVI BASSA TENSIONE
		Commutatore a 2 vie e 3 posizioni con posizione centrale di apertura			Sezionatore con fusibile incorporato			Convertitore reversibile alternata-continua			DESCRIZIONE
		Contatto di posizione di chiusura (fine corsa)			Scaricatore			Batteria di accumulatore o di pile		SIGLA	
		Contatto di posizione di apertura (fine corsa)			Condensatore (segno generale)			Conduttore di fase		N07V-K	Conduttore a corda flessibile con isolamento in PVC qualità R2, tensione nominale 450/750V, non propagante l'incendio (CEI 20-22 II).
		Contatto di chiusura sensibile alla temperatura			Indicazione differenziale di tipo AC (generale o selettivo)			Conduttore di neutro		N07G9-K	Conduttore a corda flessibile con isolamento in mescola speciale G9, tensione nominale 450/750V, non propagante l'incendio (CEI 20-22 II).
		Contatto di apertura sensibile alla temperatura			Indicazione interruttore di tipo (M) modulare, (S) scatolato, (A) aperto			Conduttore di protezione		FG7(O)R	Conduttore a corda flessibile con isolamento in gomma HEPR ad alto modulo, tensione nominale 0,6/1kV, guaina in PVC qualità R2, non propagante l'incendio (CEI 20-22 II).
		Contatto di relè termico			Contatti ausiliari interruttori (controllo stato interruttori e protezioni)			Conduttura trifase e conduttore di neutro		FG7(O)M1	Conduttore a corda flessibile con isolamento in gomma HEPR ad alto modulo, tensione nominale 0,6/1kV, guaina in mescola speciale termoplastica M1, non propagante l'incendio (CEI 20-22 II).
		Contattore (contatto di chiusura)			Posizione bloccata interruttori (in n.a. o n.c.)			Conduttura monofase		FTG10(O)M1	Conduttore a corda flessibile stagnato con barriera ignifuga, isolamento elastomerico reticolato di qualità G10, guaina termoplastica speciale di qualità M1, resistente al fuoco (CEI 20-36) e non propagante l'incendio (CEI 20-22 II e CEI 20-22 III).
		Sezionatore			Commutatore CV=voltmetrico - CA=amperometrico			Conduttura trifase			
		Interruttore di manovra-sezionatore			Blocco porta			Terra			
		Interruttore di potenza ad apertura automatica			Terminale o morsetto			Connessione tra conduttori			
		Interruttore di potenza ad apertura automatica, magnetotermico			Connessione schermatura cavo al conduttore equipotenziale PE			Connessione schermatura cavo al conduttore equipotenziale PE			
					Blocco chiave					NOTA:	Tutti i cavi sopraccitati se preceduti dalla lettera A hanno i conduttori in alluminio, anziché in rame.

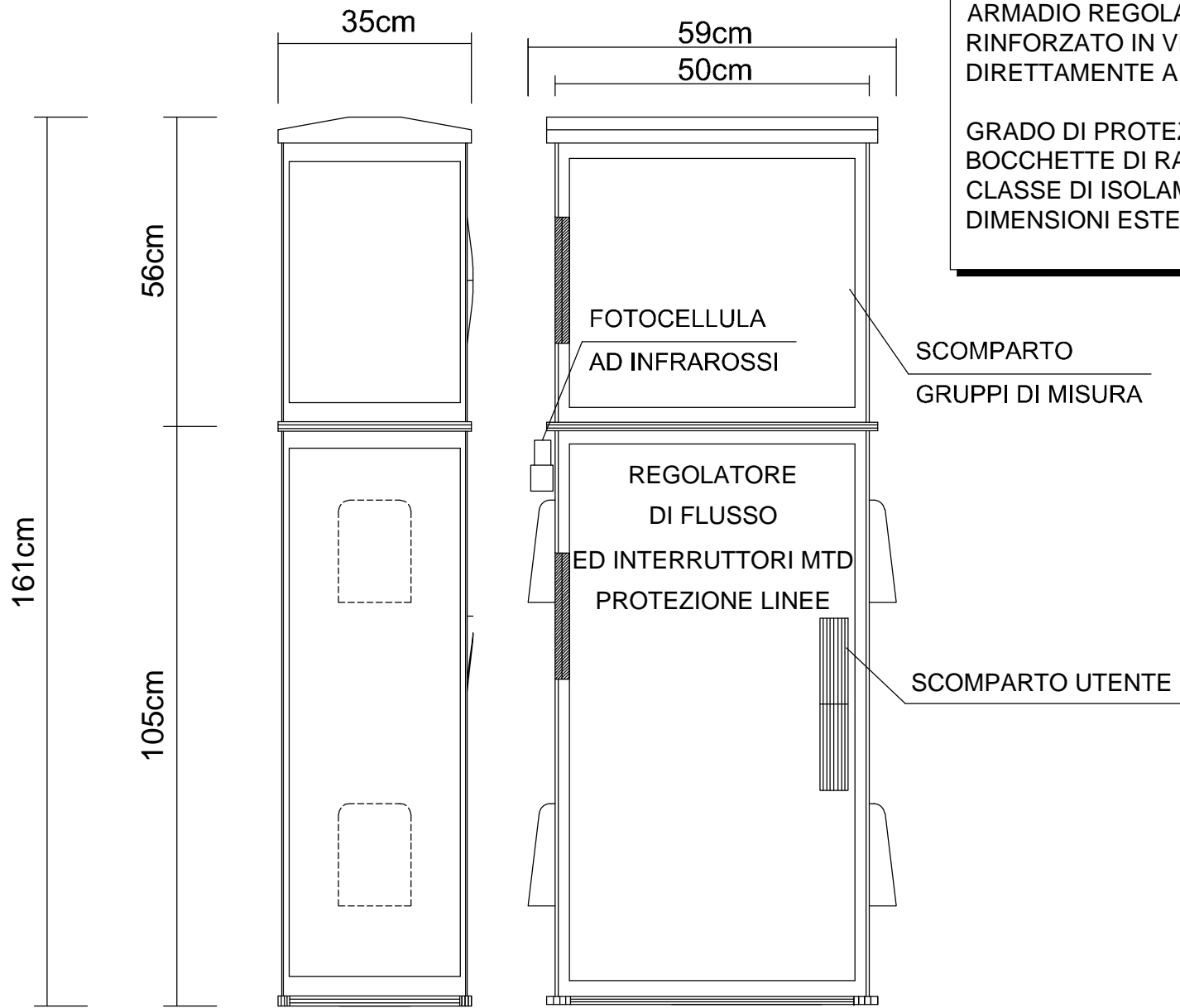
PROGETTO DEFINITIVO

VIABILITA' DI ADDUZIONE AL SISTEMA AUTOSTRADALE IMPIANTI TECNICI Variante alla SP n° 41 in corrispondenza del tracciato Cispadano - tratto tra SP n° 60 e Brescello (IRE)

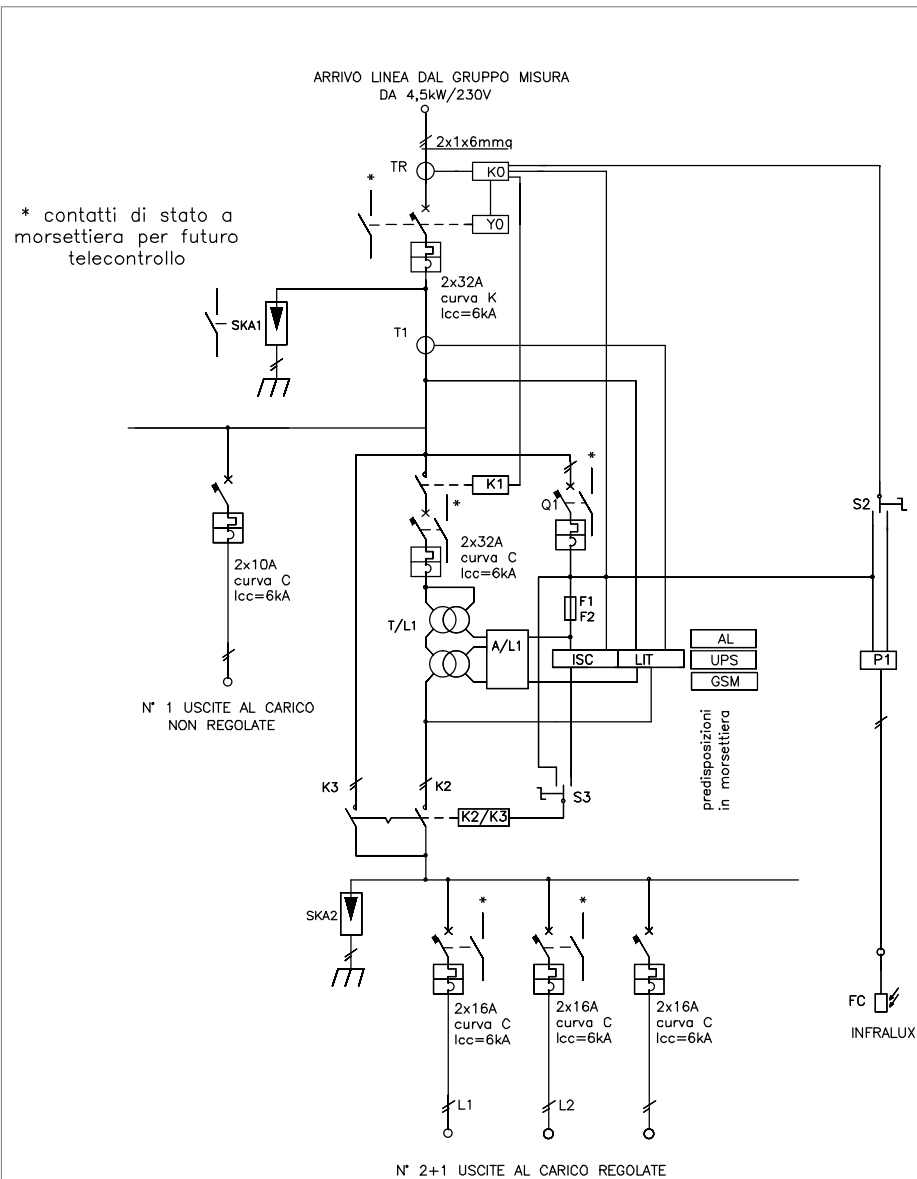
FRONTE QUADRO QE-IP-03

ARMADIO REGOLATORE DI FLUSSO IN SMC
RINFORZATO IN VETRORESINA, ADATTO ALLA POSA
DIRETTAMENTE A BORDO STRADA.

GRADO DI PROTEZIONE: IP55
BOCCHETTE DI RAFFREDDAMENTO NATURALE
CLASSE DI ISOLAMENTO: 2
DIMENSIONI ESTERNE: 500x1610x350mm (bxhxp)



N.B.: non in scala



QUADRO ELETTRICO IN POLIESTERI RINFORZATO IN FIBRA DI VETRO A DOPPIO ISOLAMENTO DA 1610x500x350mm CON GRADO DI PROTEZIONE IP55 DA FISSARE AL BAULETTO IN CLS CON TAMPONATURA DEL FONDO CON ELEMENTI ROXTEC AL FINE DI OTTENERE UN GRADO DI PROTEZIONE IP55

LEGENDA	
SIGLA	DESCRIZIONE
Q0	Interruttore generale - 2x32A / curva K / lcc=6kA
T1	Trasformatori amperometrici
T/L1	Unità di regolazione da 7,4kVA / 32A
A/L1	Schede relè di regolazione
LIT	Modulo a microprocessore
ISC	Alimentatore con led di segnalazione 220/24V
F1 - F2	Fusibili protezione ausiliari
Q1	Interruttore ausiliari - 2x6A / curva C / lcc=6kA
TR	Toroidi differenziale
K0	Differenziale a riarmo automatico con Id regolabile
K1	Contattore di linea
Y0	Bobina di sgancio
S2	Selettore accensione impianto man./aut.
P1	Interruttore crepuscolare
FC	Fotoresistenza crepuscolare ad infrarossi Infralux
Q4 - Q7	Interruttori protezione linee uscita al carico
K1 - K2	Contattori di By Pass generale 2x32A
S3	Selettore inserzione By Pass generale a contattori man./aut.
SKA1 - SKA2	Scaricatore di tensione
Q2	Interruttore automatico protezione unità 2x32 C / lcc=6kA

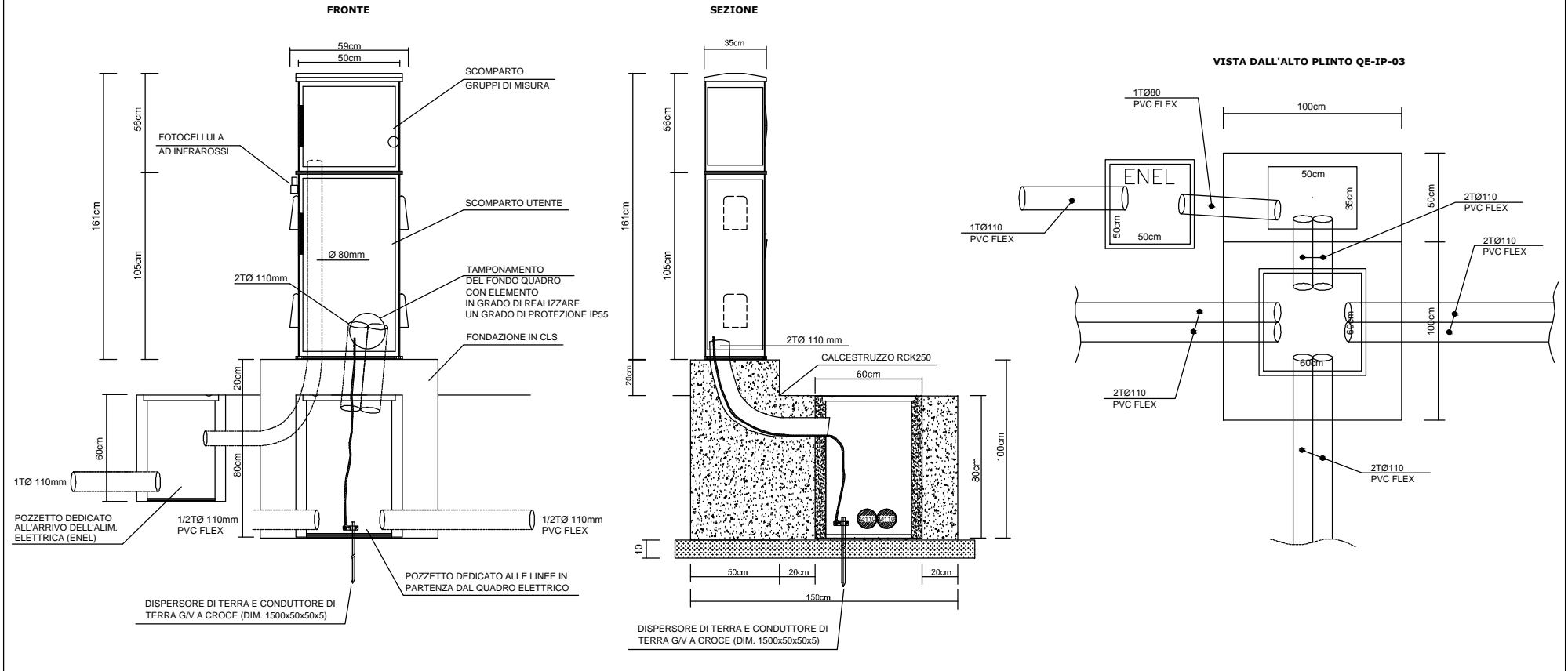
QUADRO ELETTRICO CON REGOLATORE DI TENSIONE DA 7,4 kVA/32A:
 - TENSIONE DI ACCENSIONE: 205V
 - TENSIONE REGIME SERALE: 210/220V
 - TENSIONE REGIME NOTTURNO: 170V
 PREDISPOSIZIONE TELECONTROLLO ATTRAVERSO MODEM GSM

PROGETTO DEFINITIVO

LAYOUT DISPOSIZIONE ARMADI IN CAMPO

PARTICOLARE N°09 QUADRO ELETTRICO ILLUMINAZIONE QE-IP-03

scala 1:20



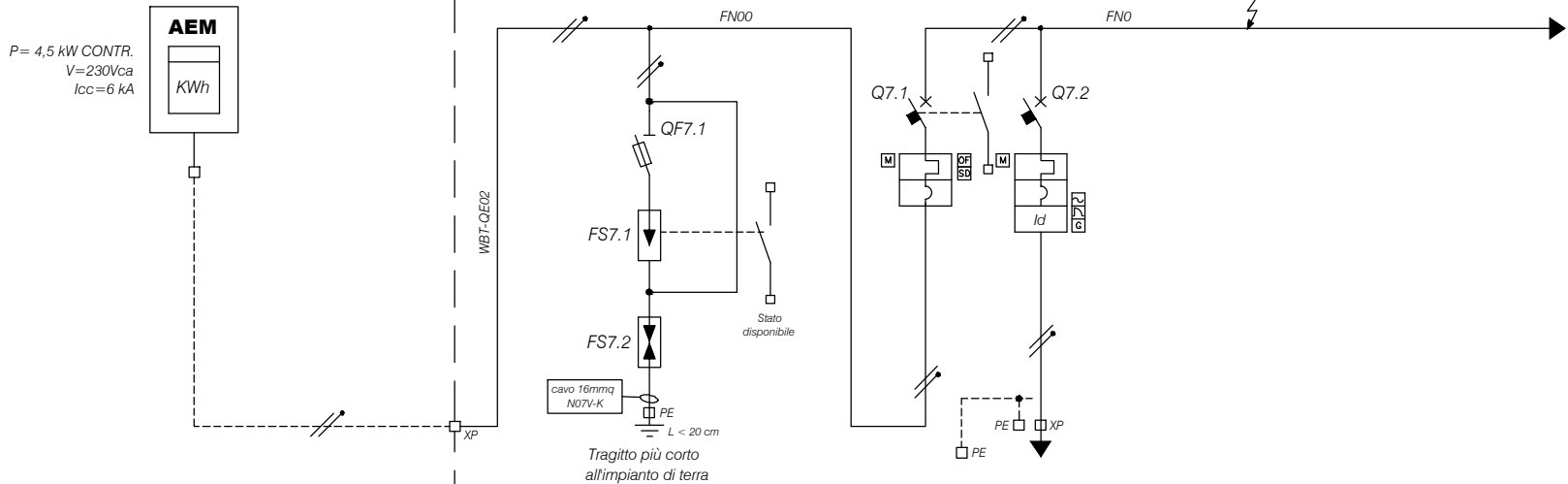
QUADRO ELETTRICO QE-IP-03 - DIM.500x1610x350mm (bxhxp)

SEZIONE ENTE DISTRIBUTORE

SEZIONE MONTE REGOLATORE

DEFINIZIONI

- I_b = Corrente di impiego effettiva del cavo (assorbimento utenza)
- I_n = Corrente nominale del dispositivo di protezione
- I_r = Corrente regolata del dispositivo di protezione
- I_z = Portata del cavo in relaz. alle tabelle CEI-UNEL 35024-70
- I_f = Corr. convenzion. di intervento del dispositivo di protezione
- non regolabili 1,45 I_n
regolabili 1,35 $I_r < 63 A$
regolabili 1,25 $I_r > 63 A$
- I_{cc} = Corr. presunta di corto circ. nel punto di installazione del dispositivo di protezione



DENOMINAZIONE						SCARICATORE GENERALE		CONSEGNA	SCORTA				
SIGLA CIRCUITO						SPD		BT - ENTE	SC-1				
POTENZA TOTALE (kW)						/		AEM/A2A	/				
FATTORE DI CONTEMPORANEITA'						/		0,8	/				
POTENZA ASSORBITA (kW)						/		3,2 kW	/				
CORRENTE ASSORBITA (A)						/		16 A	/				
INTERRUTTORE	TIPO					SEZIONATORE + FUS.		/	MTD				
	Icu / Ics (kA)					100kA		6 kA	6kA				
	POLI x PORTATA (A)					1P+1x63A		2x32A	2x10A				
	SIGLA SGANCIATORE					/		CURVA C	CURVA C				
	TAR. TERMICA (A)					/		32A	10A				
	TAR. MAGNETICA (A)					/		320A	100A				
FUSIBILI	TIPO					/		/	0,3A - AC				
	CALIBRO (A)					22x8		/	/				
	CALIBRO (A)					32A		/	/				
CONTATTORE	TIPO					/		/	/				
	CALIBRO (A)					/		/	/				
RELE TERMICO	TIPO					/		/	/				
	CAMPO REGOLAZ. (A)					/		/	/				
LINEA DI POTENZA	TIPO CAVO					FG7R 0,6/1kV	N07V-K	/	/				
	FORMAZIONE					2x(1x6)+T(16)	1x16	/	/				
	SEZ. N/PE (mmq)					/	/	/	/				
	LUNGHEZZA (m)					<3m	/	/	/				
	C.D.T. I _b /TOTALE (%)					/	/	/	/				
	I _{cc} FASE-TERRA (kA)					/	/	/	/				
I _{cc} TRIFASE (kA)						/	/	/	/				
NUMERAZIONE MORSETTIERA						/		FN00	FN-SC1				

PARTE GENERALE
SCHEMA UNIFILARE DI POTENZA - QUADRO [QE-IP-03]
ROTATORIA - (DCS08C)

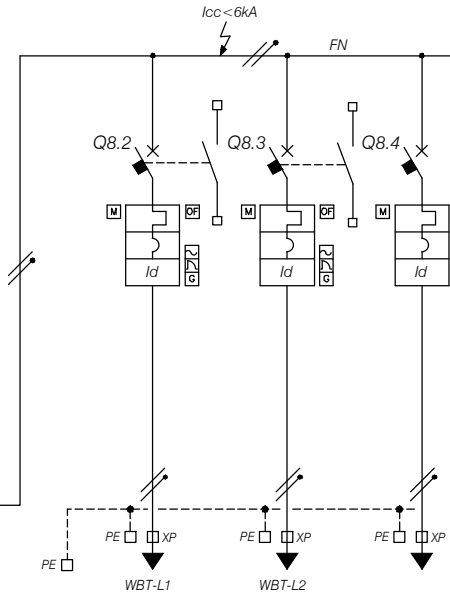
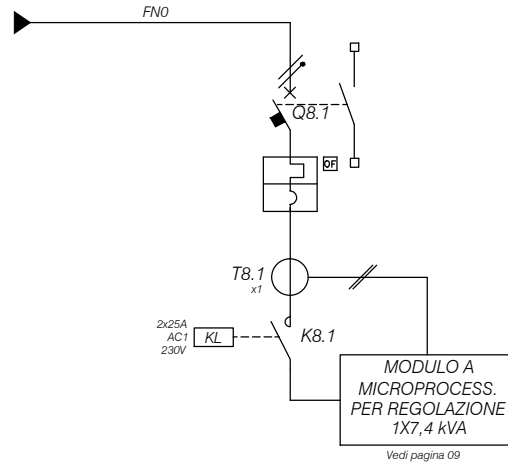
PROGETTO DEFINITIVO

VIABILITA' DI ADDUZIONE AL SISTEMA AUTOSTRADALE
Variante alla SP n° 41 in corrispondenza del tracciato Cispadano - tratto tra SP n° 60 e Brescello (FRE)
IMPIANTI TECNICI

DEFINIZIONI

- I_b = Corrente di impiego effettiva del cavo (assorbimento utenza)
- I_n = Corrente nominale del dispositivo di protezione
- I_r = Corrente regolata del dispositivo di protezione
- I_z = Portata del cavo in relaz. alle tabelle CEI-UNEL 35024-70
- I_f = Corr. convenzion. di intervento del dispositivo di protezione
- non regolabili $1,45 I_n$
regolabili $1,35 I_r < 63 A$
regolabili $1,25 I_r > 63 A$
- I_{cc} = Corr. presunta di corto circ. nel punto di installazione del dispositivo di protezione

SEZIONE ENTE DISTRIBUTORE

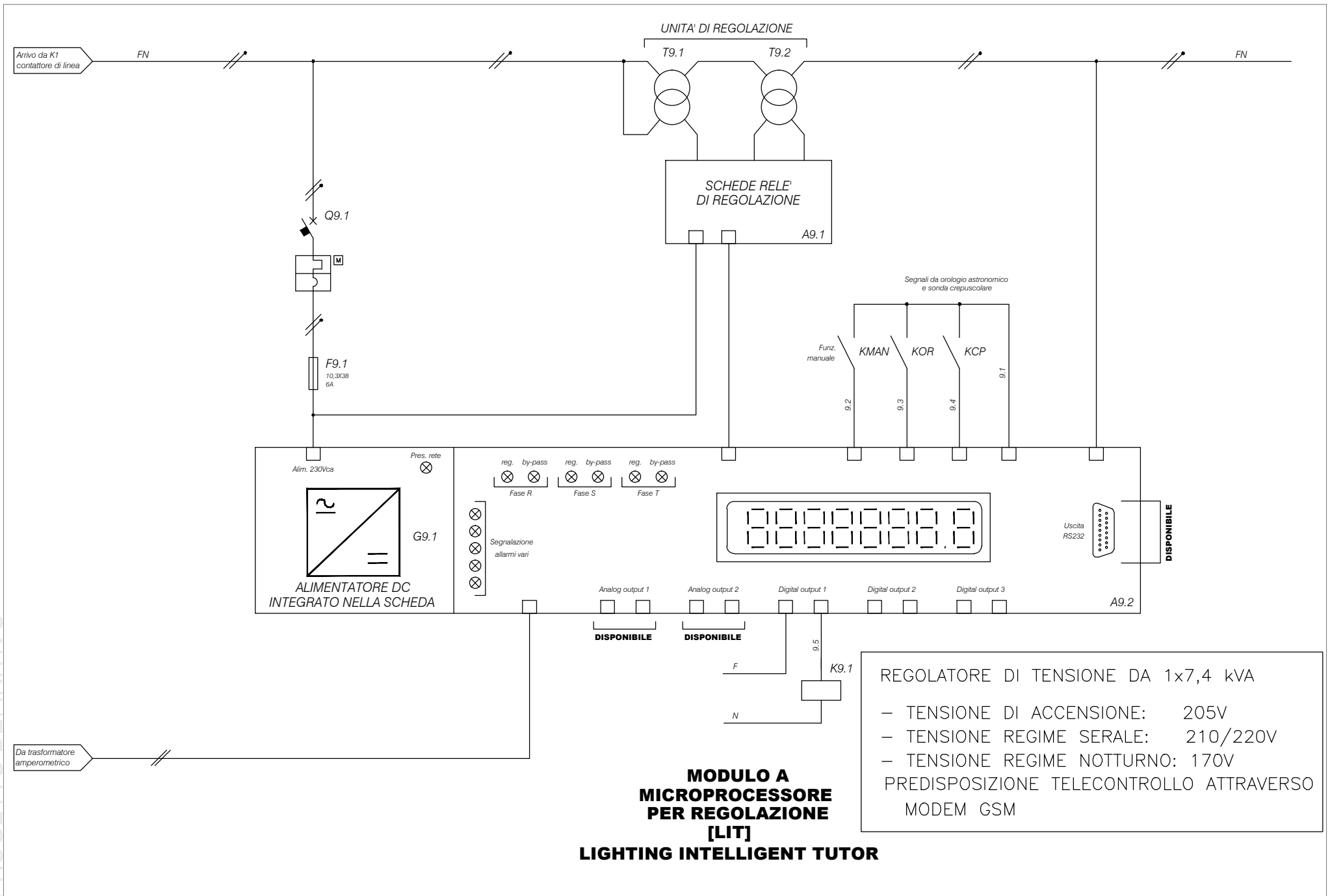


QUADRO ELETTRICO QE-IP-03 - DIM.500x1610x350mm (bxhxp)

DENOMINAZIONE					ALIMENTAZIONE ILLUMIN. STRADALE	ALIMENTAZIONE ILLUMIN. STRADALE	SCORTA						
SIGLA CIRCUITO					L1	L2	SC-2						
POTENZA TOTALE (kW)					1,6 kW	1,6 kW	/						
FATTORE DI CONTEMPORANEITA'					1	1	/						
POTENZA ASSORBITA (kW)					1,6 kW	1,6 kW	/						
CORRENTE ASSORBITA (A)					8 A	8 A	/						
INTERRUTTORE	TIPO				MTD	MTD	MTD						
	Icu / Ics (kA)				6 kA	6 kA	6kA						
	POLI x PORTATA (A)				2x16 A	2x16 A	2x16A						
	SIGLA SGANCIATORE				CURVA C	CURVA C	CURVA C						
	TAR. TERMICA (A)				16 A	16 A	16A						
	TAR. MAGNETICA (A)				160 A	160 A	160A						
TAR. DIFF. I _{dn} (A)				0,3A - AC	0,3A - AC	0,3A - AC							
FUSIBILI	TIPO				/	/	/						
	CALIBRO (A)				/	/	/						
CONTATTORE	TIPO				/	/	/						
	CALIBRO (A)				/	/	/						
RELE' TERMICO	TIPO				/	/	/						
	CAMPO REGOLAZ. (A)				/	/	/						
LINEA DI POTENZA	TIPO CAVO				FG7R 0,6/1kV	FG7R 0,6/1kV	/						
	FORMAZIONE				2x(1x6)	2x(1x10)	/						
	SEZ. N/PE (mmq)												
	LUNGHEZZA (m)				113 + 59 m	150 + 37 m	/						
	C.D.T. I _b /TOTALE (%)												
	I _{cc} FASE-TERRA (kA)				/	/	/						
I _{cc} TRIFASE (kA)				/	/	/							
NUMERAZIONE MORSETTIERA					FN 01	FN 02	FN SC2						

PROGETTO DEFINITIVO

VIABILITA' DI ADDUZIONE AL SISTEMA AUTOSTRADALE
IMPIANTI TECNICI
Variante alla SP n° 41 in corrispondenza del tracciato Cispadano - tratto tra SP n° 60 e Brescello (FRE)



Alimentazione 230Vca
da linea interna regolat.

F

F



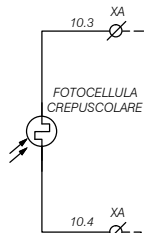
M

A

10.1

10.2

KMAN



10.3

XA

10.4

XA

KCP

KOR

Alimentazione 230Vca
da linea interna regolat.

N

N

09/09

09/11

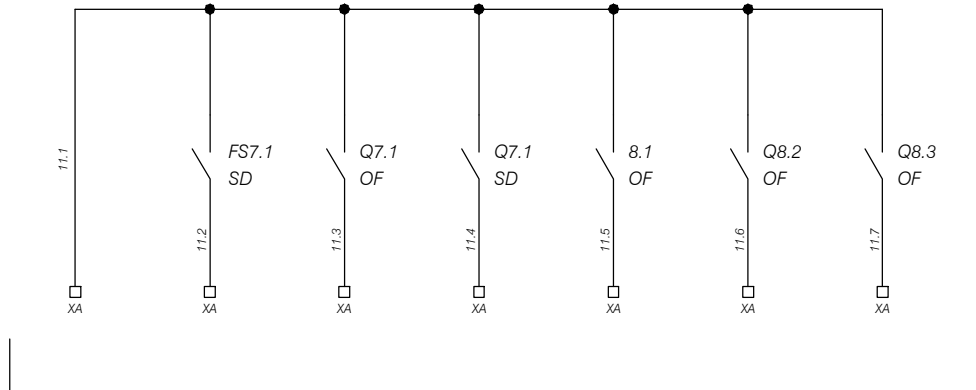
09/10

PROGETTO DEFINITIVO

PARTE GENERALE
SCHEMA AUSILIARIO - QUADRO [QE-IP-03]
ROTATORIA - (DCS08C)

TAV. 10/12

VIABILITA' DI ADDUZIONE AL SISTEMA AUTOSTRADALE Variante alla SP n° 41 in corrispondenza del tracciato Cispadano - tratto tra SP n° 60 e Brescello (1RE)
IMPIANTI TECNICI



DISPONIBILI PER TLC FUTURO

PROGETTO DEFINITIVO

