

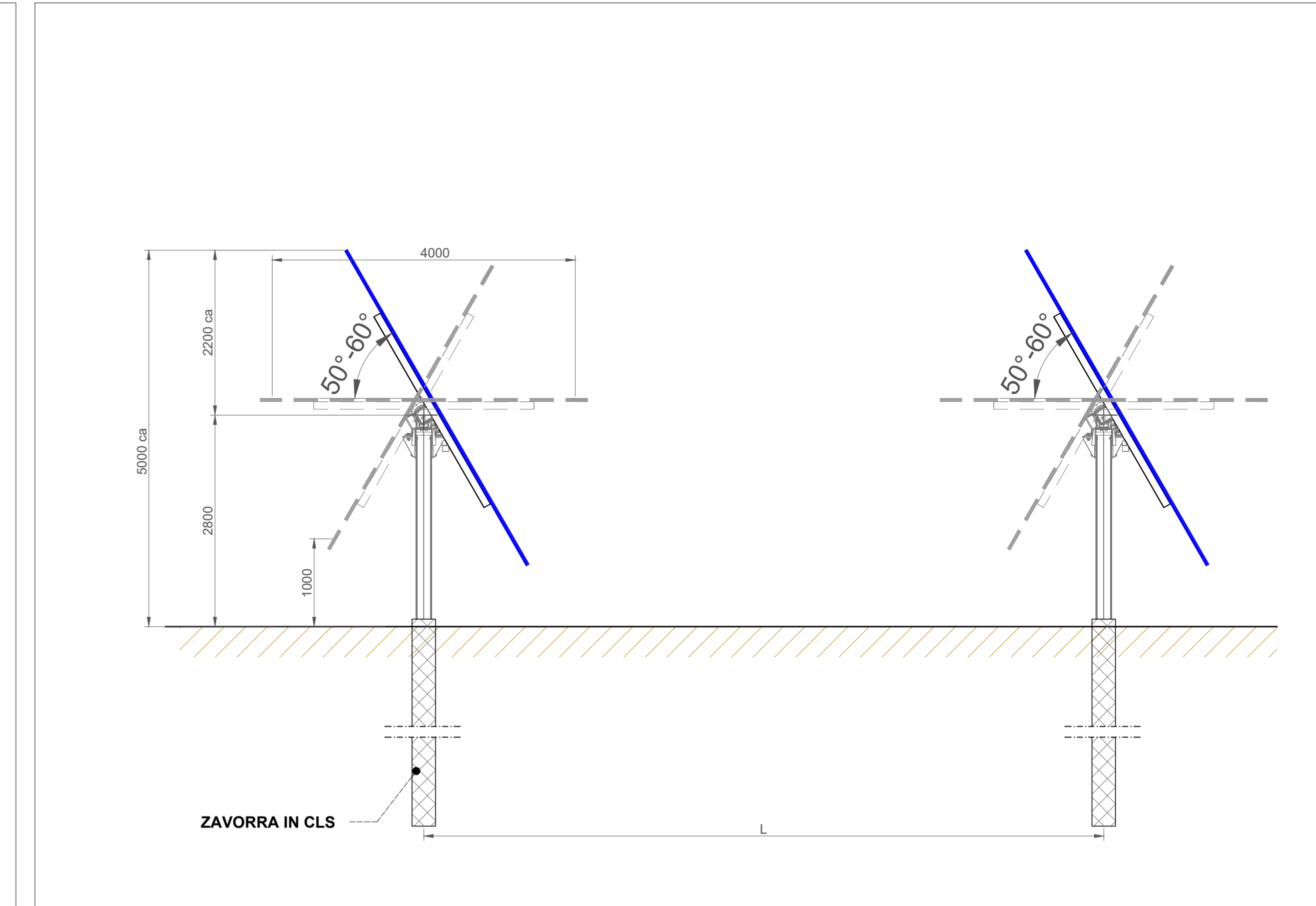
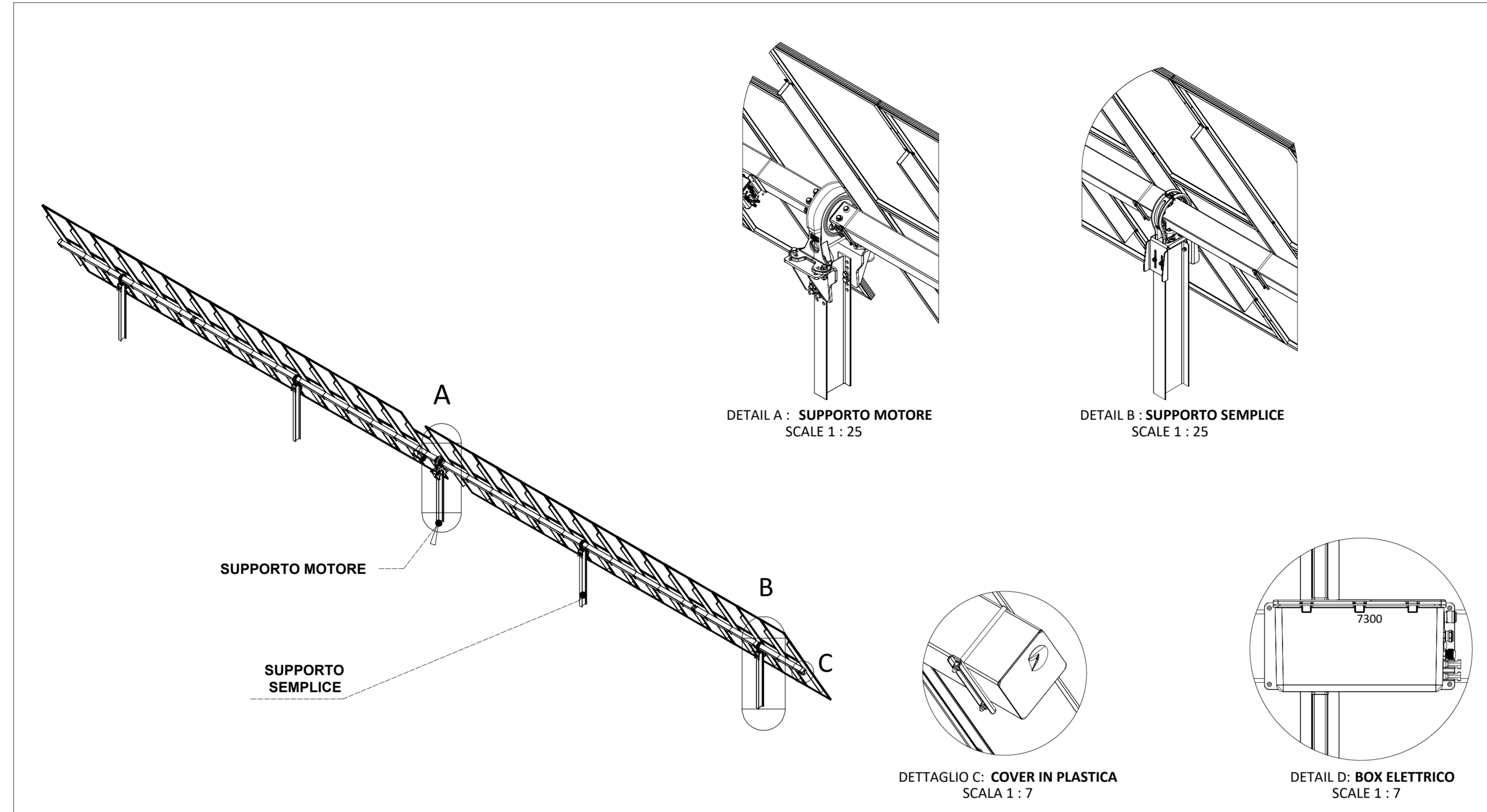
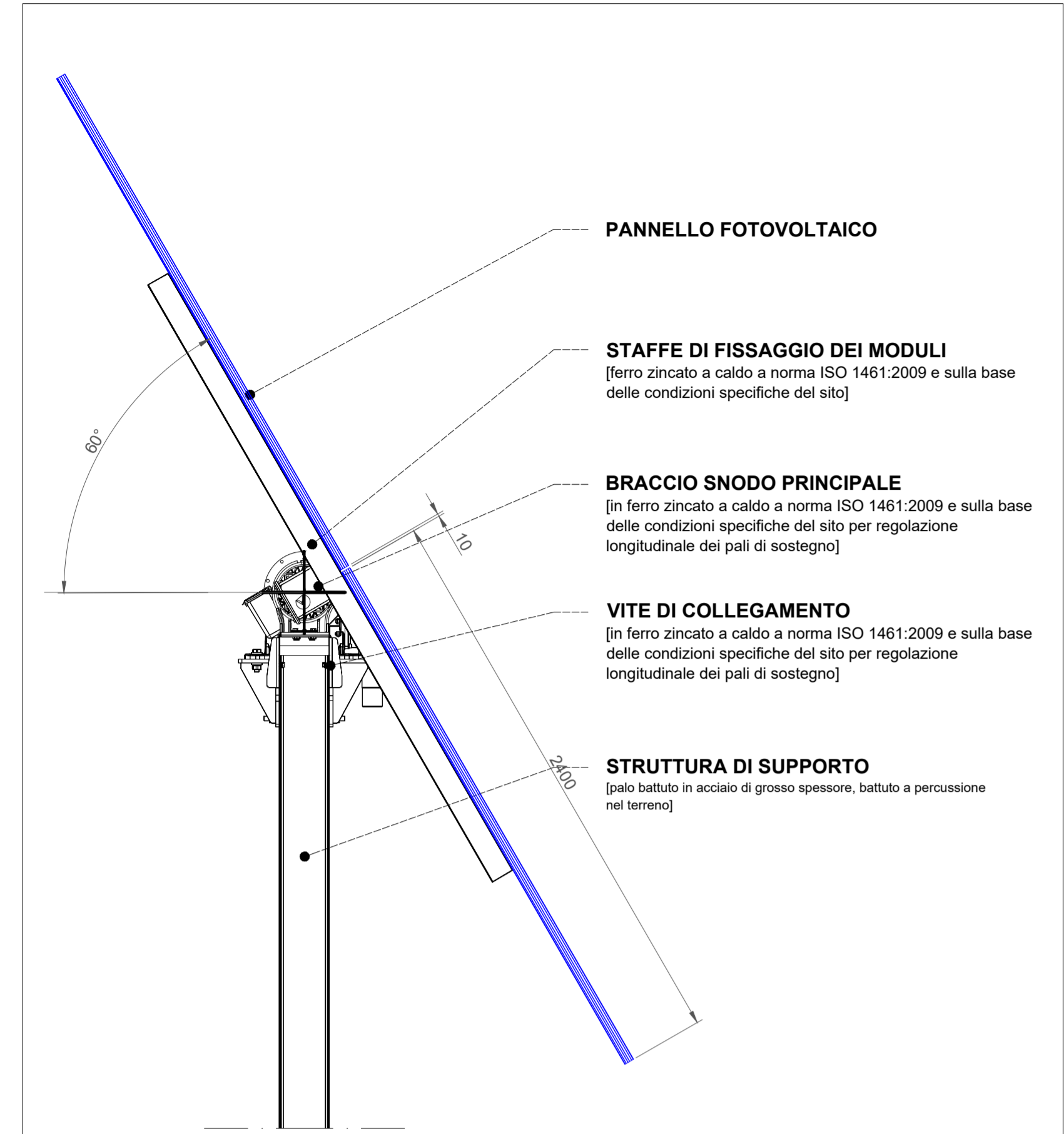
PARTICOLARE STRUTTURALE

SCALA 1:10

DETTAGLI COSTRUTTIVI

INSEGUITORE SOLARE MONOASSIALE

SCALA 1:50

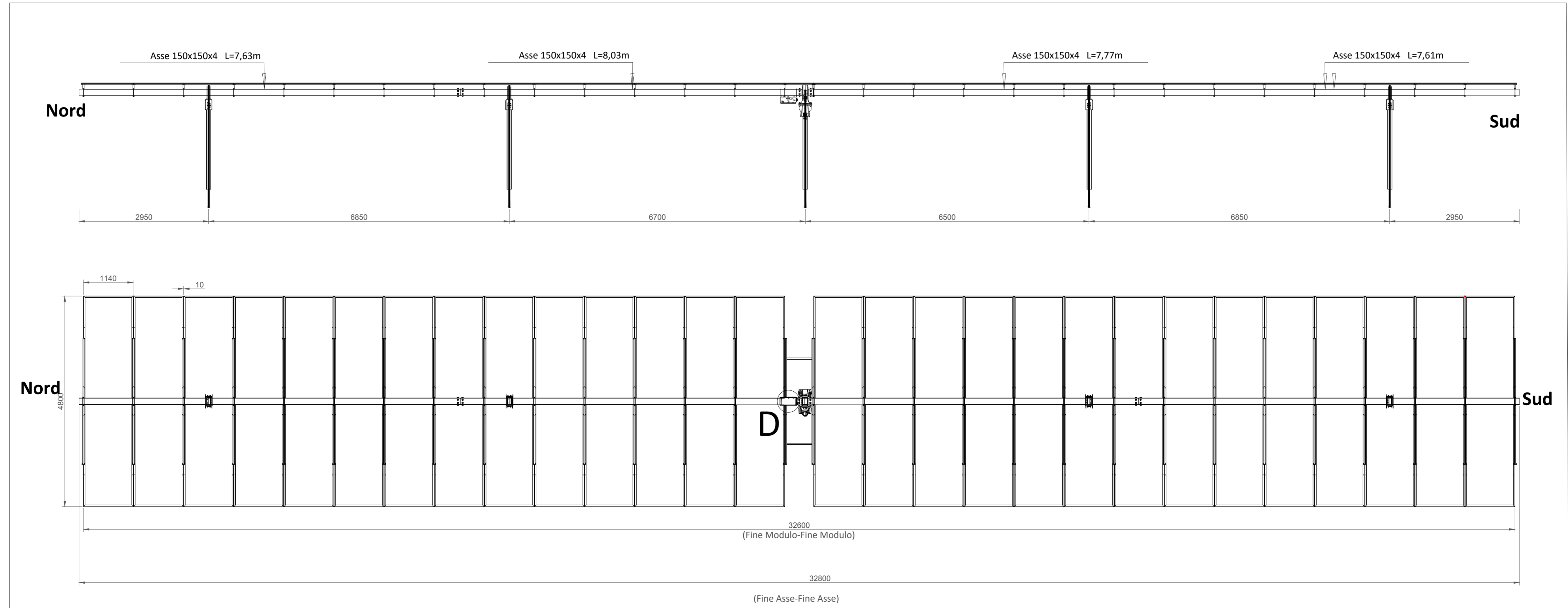
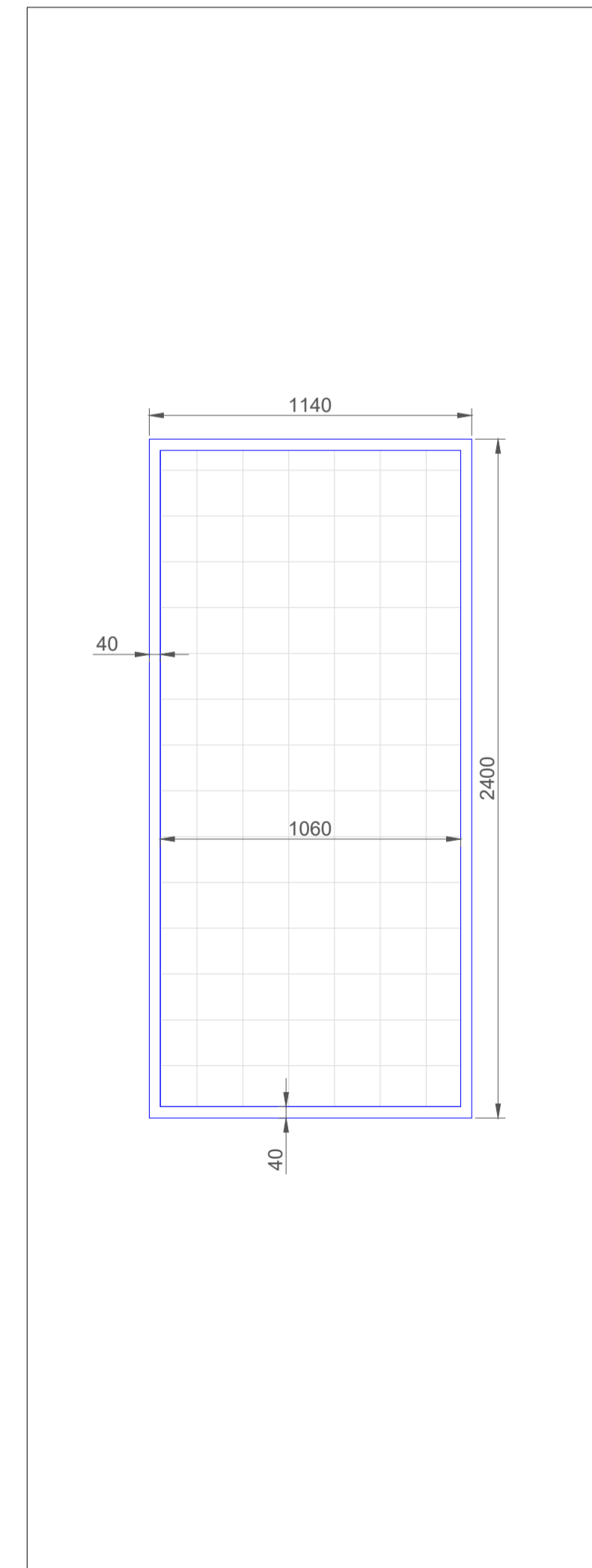


DIMENSIONE MODULO

SCALA 1:20

SEZIONE E VISTA IN PIANTA

SCALA 1:50



REGIONE SICILIA
CITTA' METROPOLITANA DI PALERMO
LIBERO CONSORZIO COMUNALE DI TRAPANI

PROGETTO: Località Impianto
COMUNE DI GIBELLINA (TP) CONTRADA MAGIONE
COMUNE DI MONREALE (PA) CONTRADE SPIZZECA, PARRINO E TORRETTA
COMUNI DI GIBELLINA (TP)-POGGIOREALE (TP) CONTRADA ABITA DI SOPRA
Località Commissione
COMUNE DI GIBELLINA (TP) CONTRADA CASUZZE
Località Area di produzione Idrogeno
COMUNI DI GIBELLINA (TP)-POGGIOREALE (TP) CONTRADA ABITA DI SOPRA

Oggetto: **PROGETTO DEFINITIVO**
Realizzazione impianto agro-fotovoltaico denominato "S&P 9" con potenza di picco 110.271,00 kWp e potenza nominale 100.000,00 kW con annessa produzione di Idrogeno

CODICE ELABORATO:	PROVENIENZA:	TIPOLOGIA DOCUMENTO:	PROGRESSIVO:	REV:	DATA:
SP9	SP9	EPD	007	00	22/01/2022

EPD - ELABORATO DEL PROGETTO DIGITALE REL = RELAZIONE
ADD - ALTRA DOCUMENTAZIONE: IST = STANZA

ELABORATO: SP9EPD007_00-SeP 9-IMPIANTO-IT-STR-Struttura_e_sostegno_dei_pannelli

TAV: EPD007

PROGETTISTI: Ing. Sapienza Angelo

Ing. Sapienza Angelo

SOCIETA': S&P S.R.L. SICILIA E PROGRESSO
sede legale: Corso dei Mille 312, 90047 Partinico (PA)
C.F.: 0697438823 tel.: 0919865917 - fax: 09199402855
email: sviluppopep9@gmail.com pec: sviluppopep9@pec.it

SP9
SICILIA E PROGRESSO