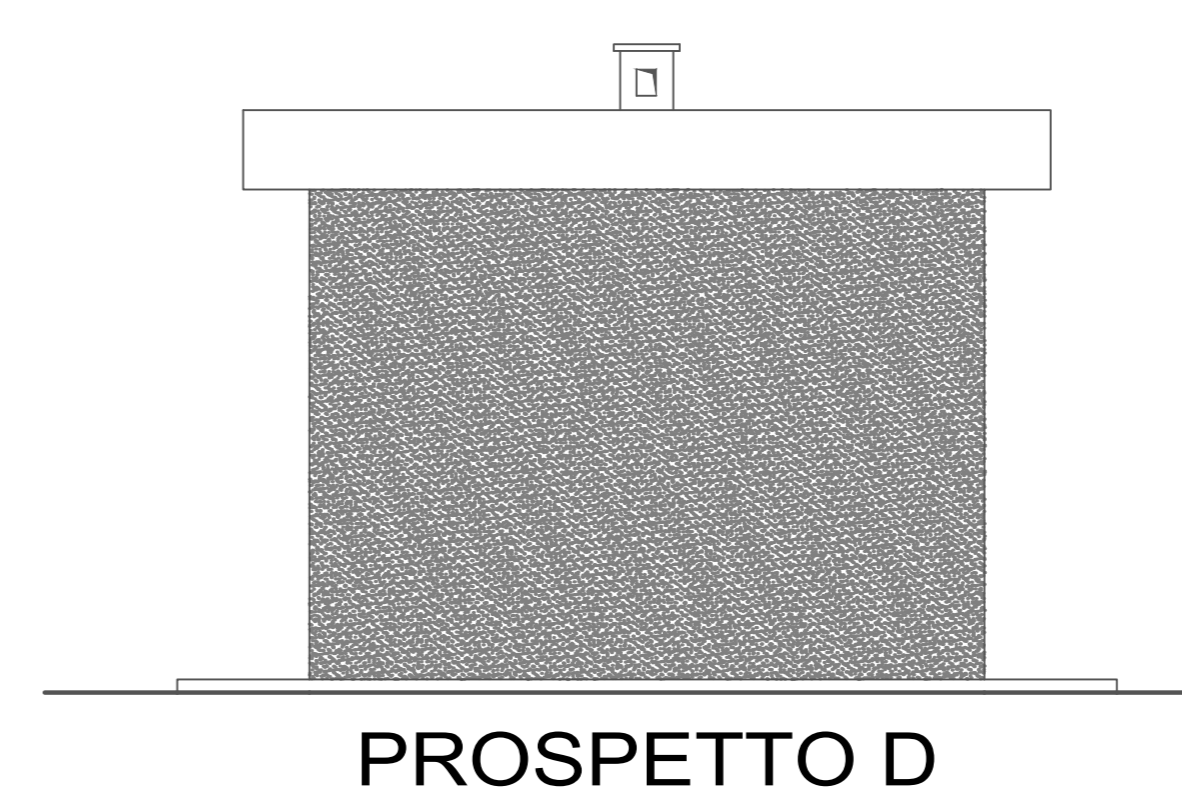
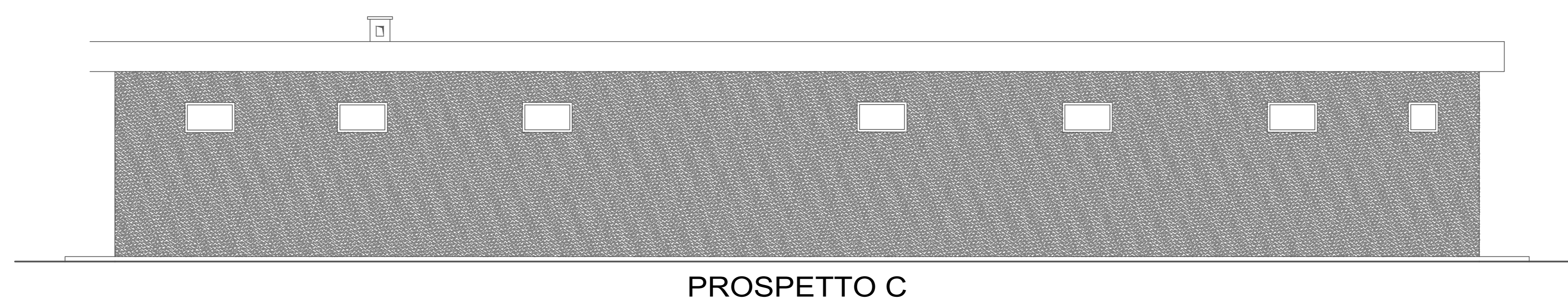
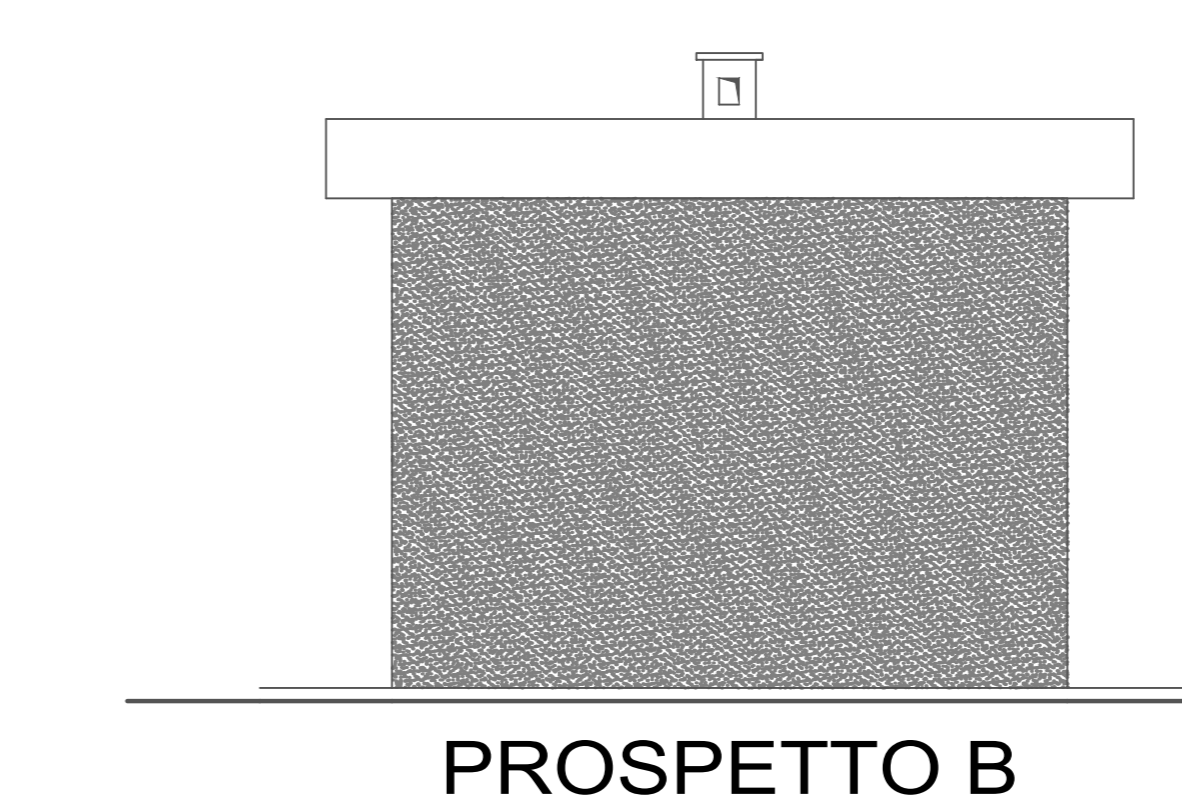
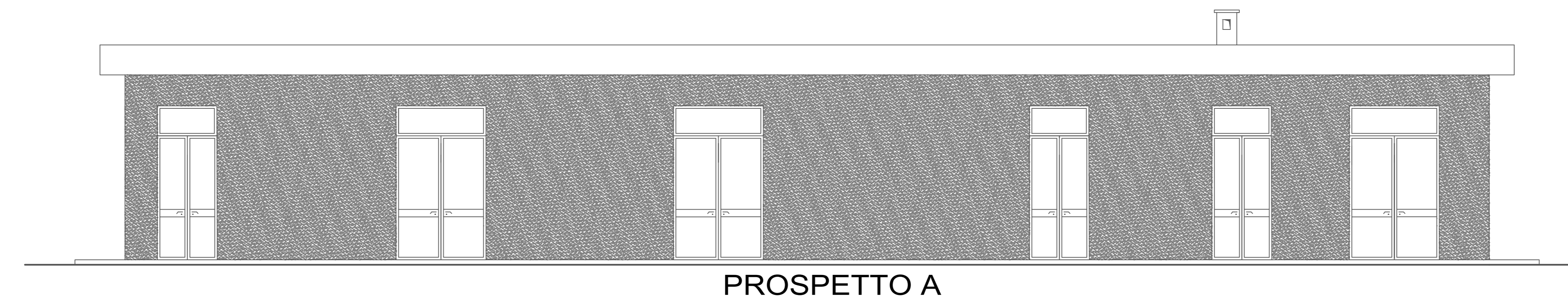
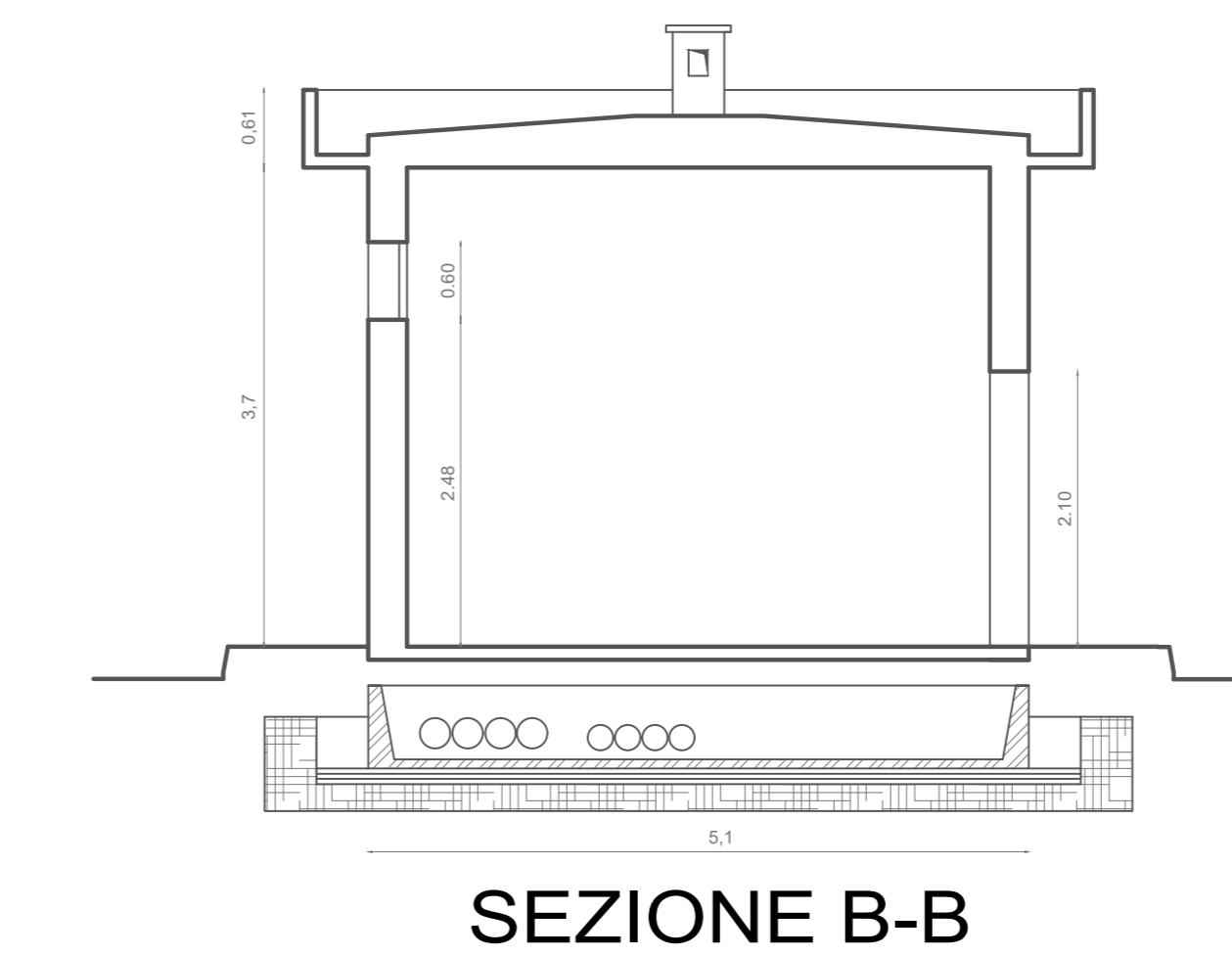
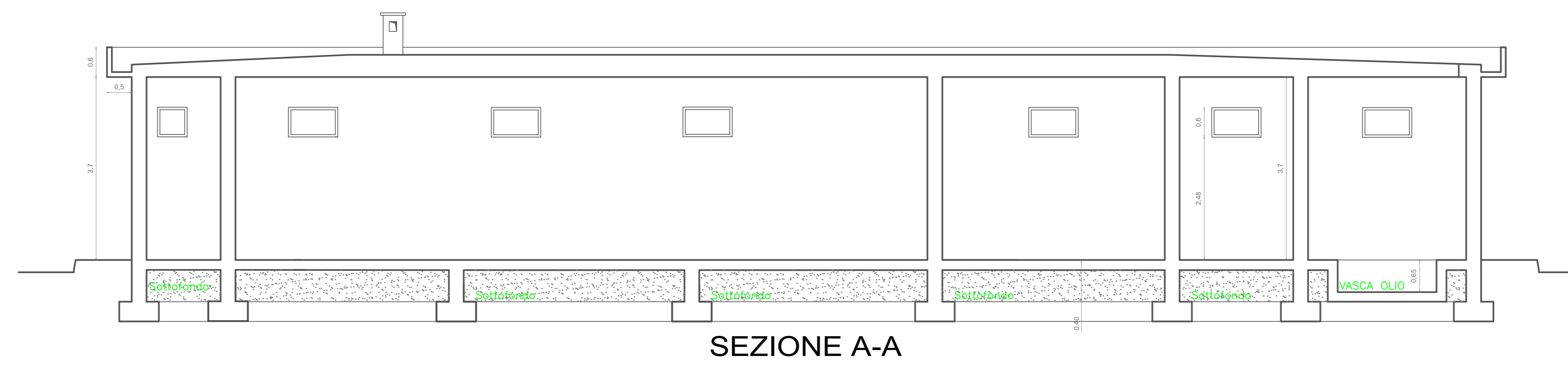
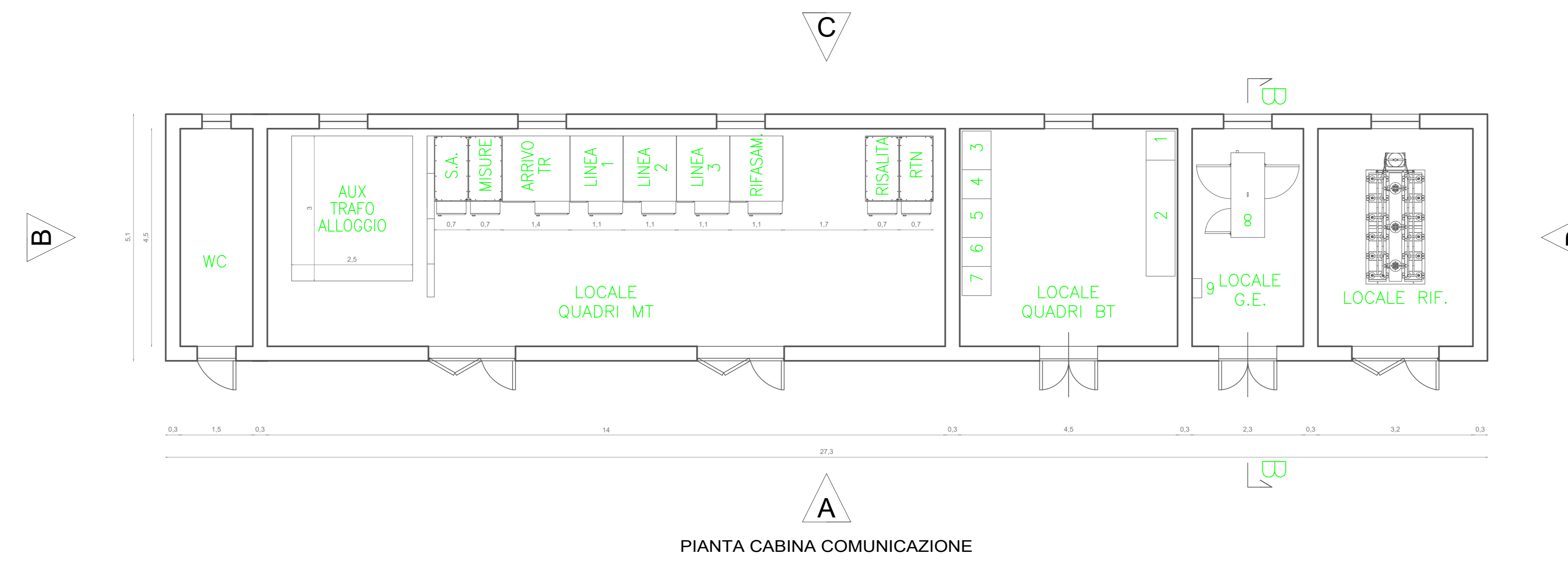
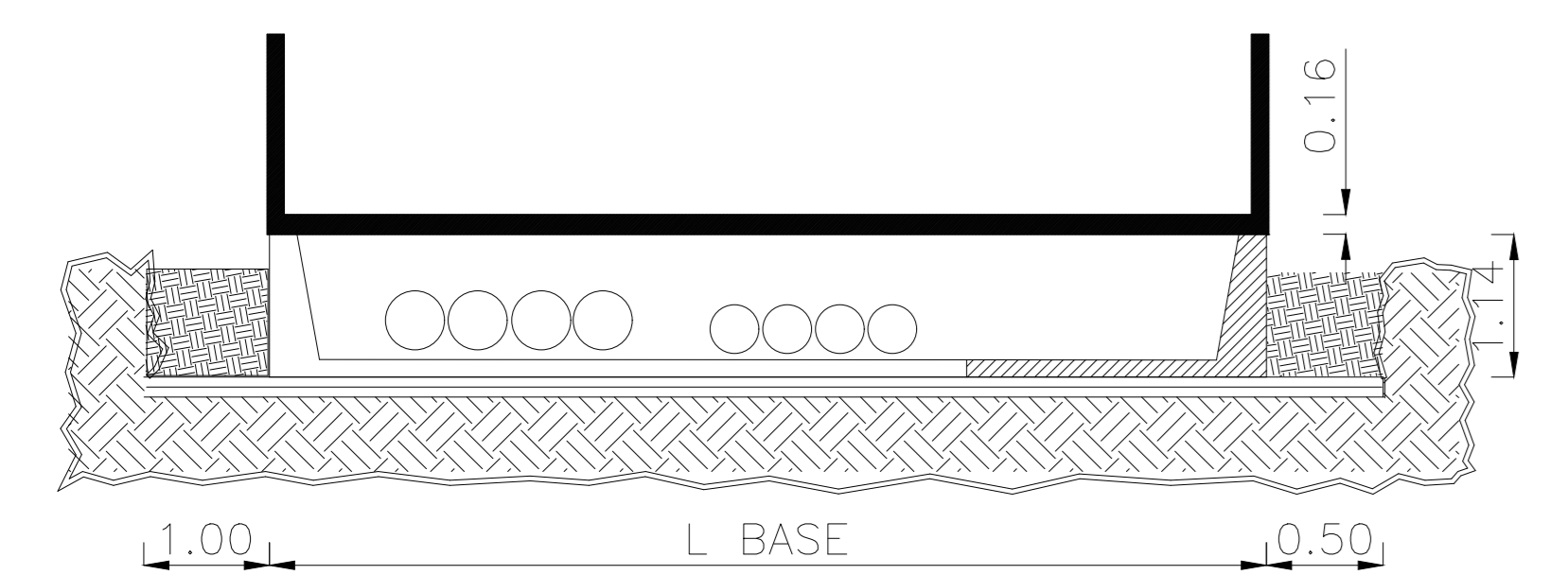
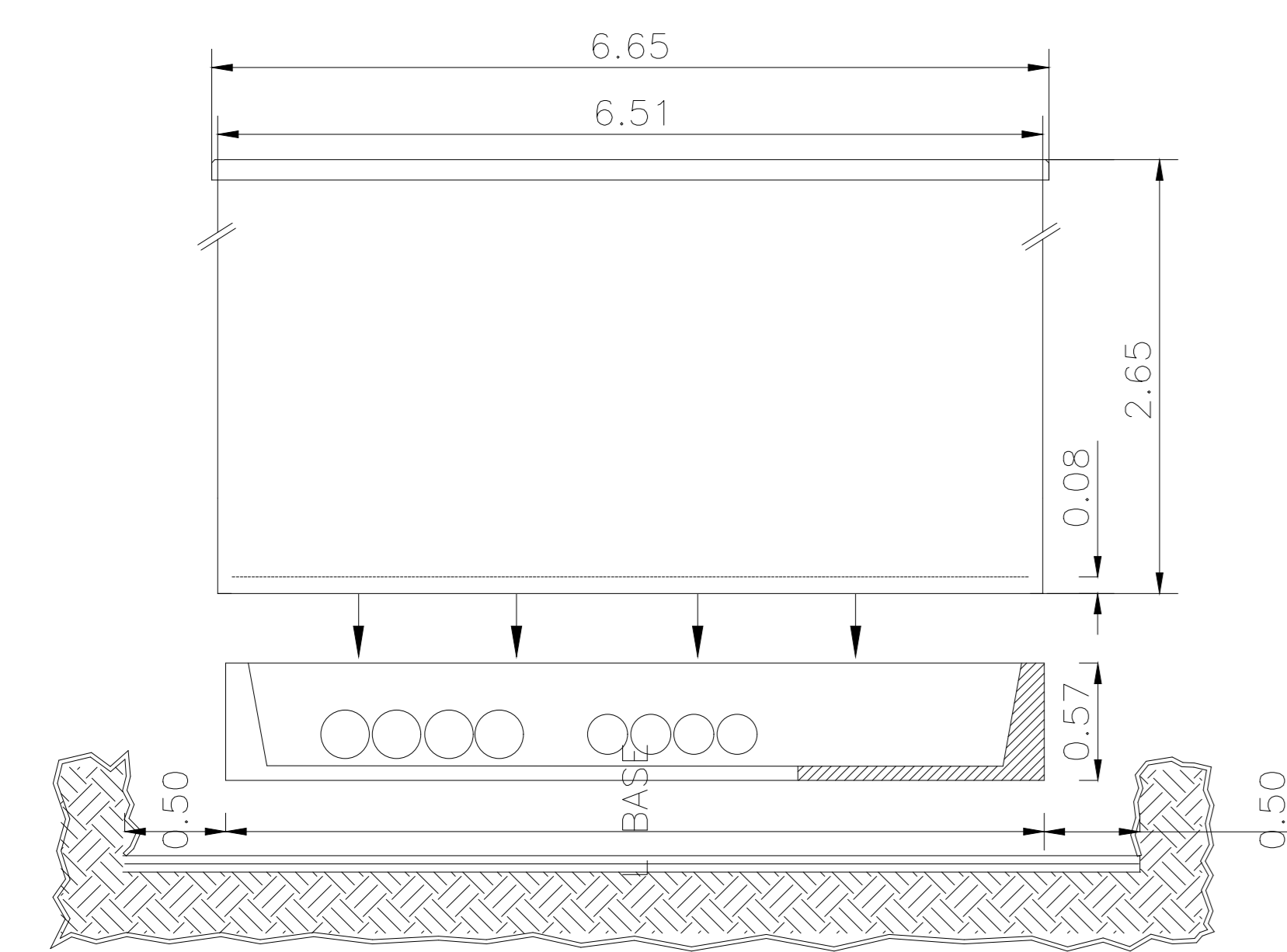
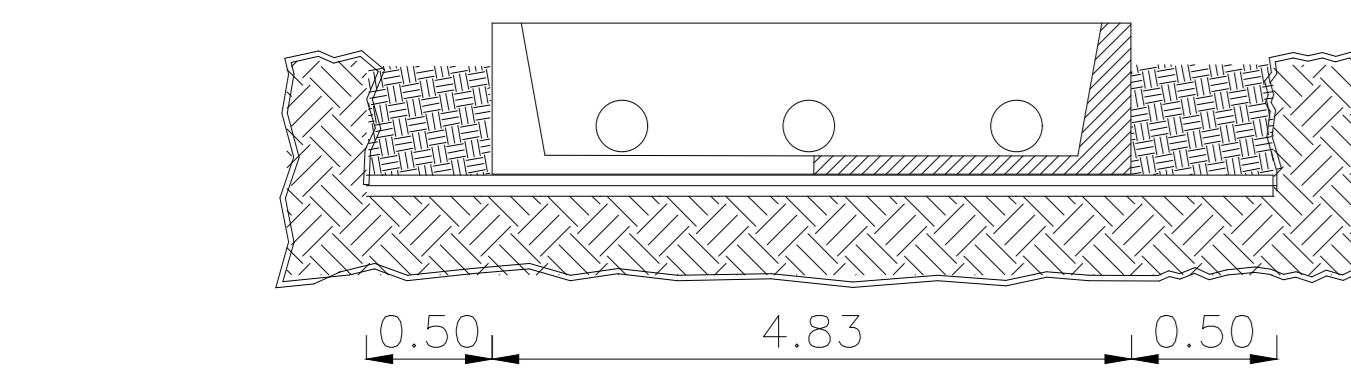
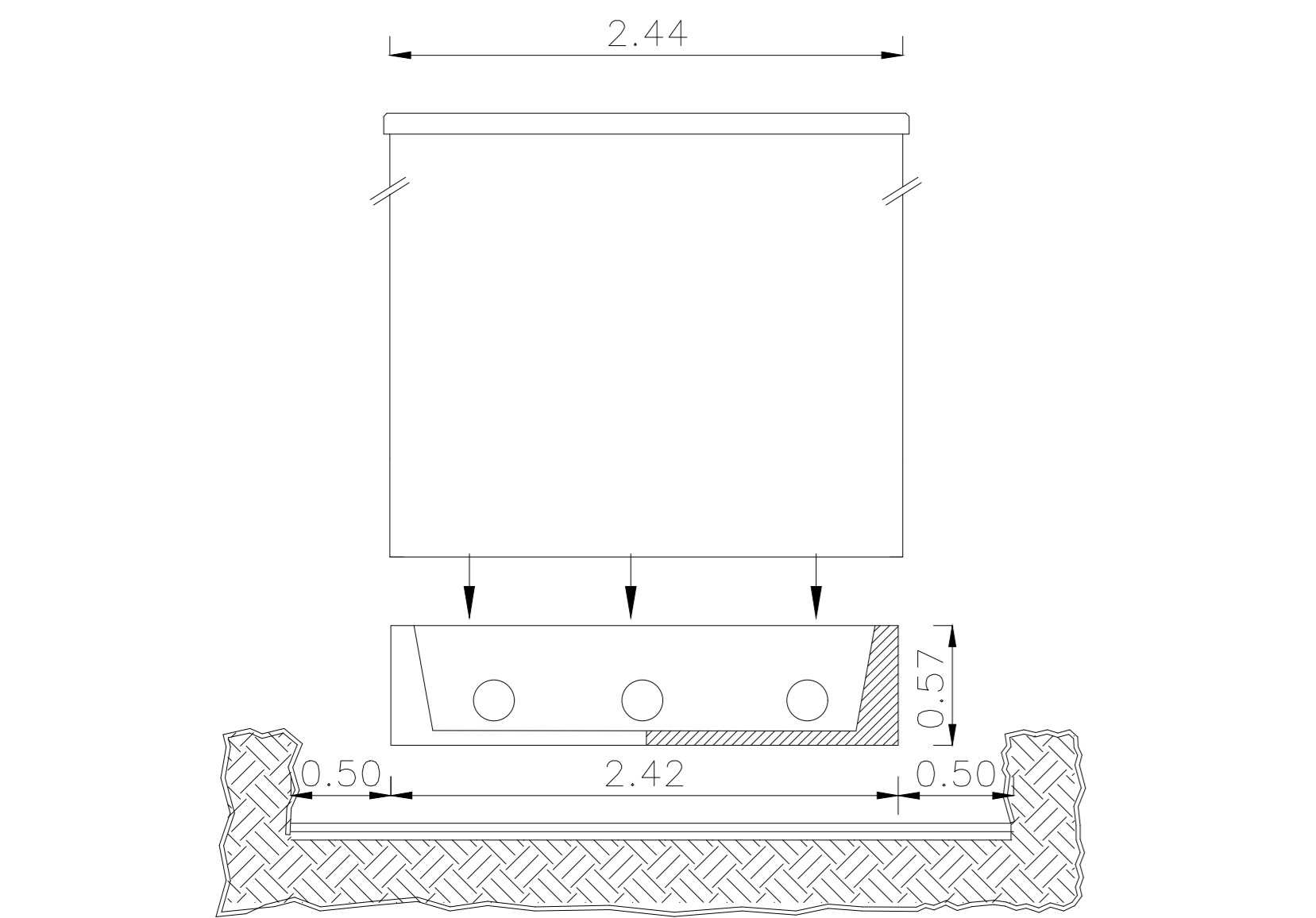


**PARTICOLARE LOCALE  
CONSEGNA - STAZIONE UTENTE**

**SISTEMA DI POSA DELLA CABINA**





**REGIONE SICILIA**  
**CITTA' METROPOLITANA DI PALERMO**  
**LIBERO CONSORZIO COMUNALE DI TRAPANI**

**PROGETTO:** Località Impianto  
 COMUNE DI GIBELLINA (TP) CONTRADA MAGIONE  
 COMUNE DI MONREALE (PA) CONTRADE SPIZZECA, PARRINO E TORRETTA  
 COMUNI DI GIBELLINA (TP)-POGGIOREALE (TP) CONTRADA ABITA DI SOPRA  
 Località Connessione  
 COMUNE DI GIBELLINA (TP) CONTRADA CASUZZE  
 Località Area di produzione Idrogeno verde  
 COMUNI DI GIBELLINA (TP)-POGGIOREALE (TP) CONTRADA ABITA DI SOPRA

**Oggetto:** **PROGETTO DEFINITIVO**  
 Realizzazione impianto agro-fotovoltaico denominato "S&P 9" con  
 potenza di picco 110.271,00 kWp e potenza nominale 100.000,00 kW  
 abbinato alla produzione di Idrogeno verde

CODICE ELABORATO:				DATA:	
PROFONTE	TIPOLOGIA DOCUMENTO	PROGRESSIVO	REV	07/10/2021	
SP9	EPD	0135	00		
EPD = ELABORATO DEL PROGETTO DIGITALE		REL = RELAZIONE		Rev.	
ADD = ALTRA DOCUMENTAZIONE		IST = ISTANZA		Data Rev.	
ELABORATO:					
SP9EPD0135_00-SeP_9-STAZIONE-IT-CU- Particolare_locale_cabina_utente					
TAV:		SCALA:			
EPD0135		1:50			
PROGETTISTI:				SPAZIO RISERVATO PER LE APPROVAZIONI	
Ing. Sapienza Angelo 					
Ing. Rizzuto Vincenzo 					
SOCIETA':					
S&P 9 S.R.L.					
SICILIA E PROGRESSO					
sede legale: Corso dei Mille 312, 90047 Partinico (PA)					
C.F.: 06974380823 tel.: 0919865917 - fax: 0918902855					
email: sviluppopep9@gmail.com					
pec: sviluppopep9@pec.it					



Questo documento e' proprietà di SSP 9 s.r.l. - Esso non può essere utilizzato, trasmesso a terzi o riprodotto senza autorizzazione scritta della stessa.  
 SSP 9 s.r.l. tutela i propri diritti a norma di legge.